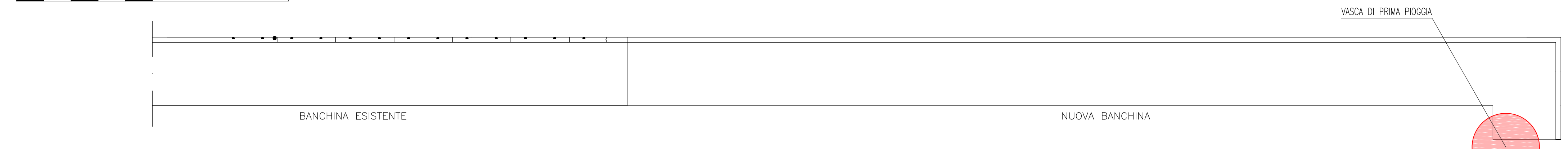


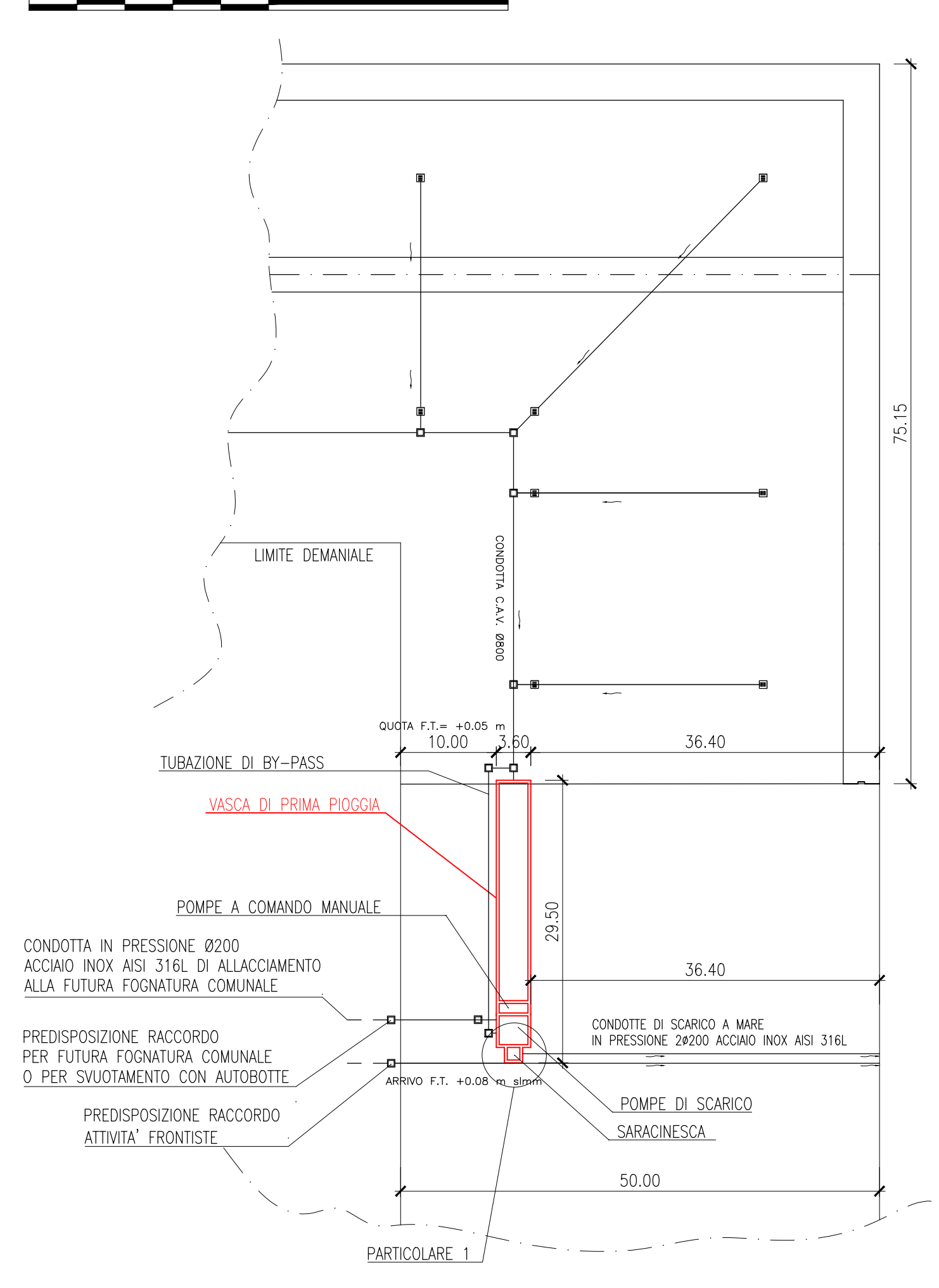
**CARPENTERIE:**  
**PLANIMETRIA GENERALE - INQUADRAMENTO**

0 1 5 10 m



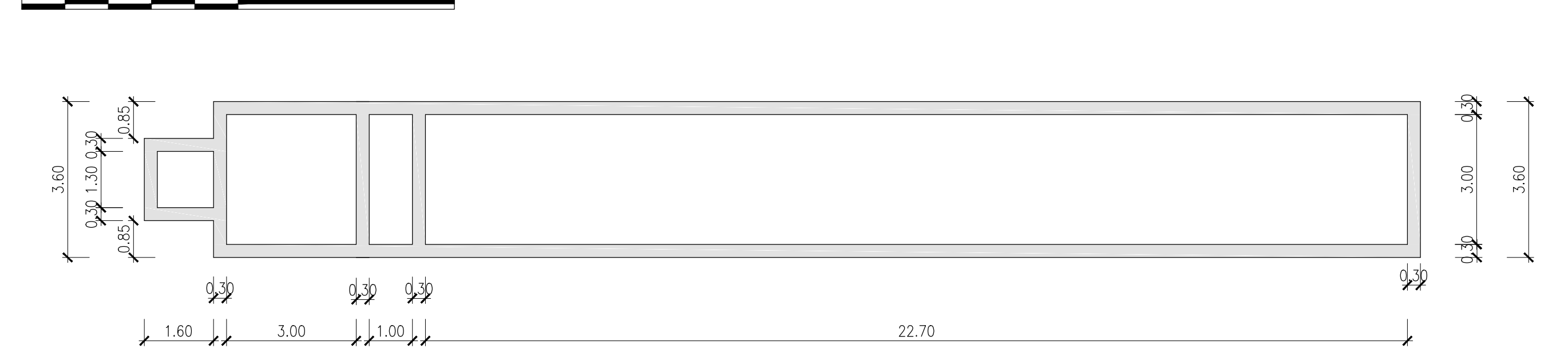
**PIANTA - POSIZIONAMENTO**

Scala 1:1000  
 0 10 50 100 m

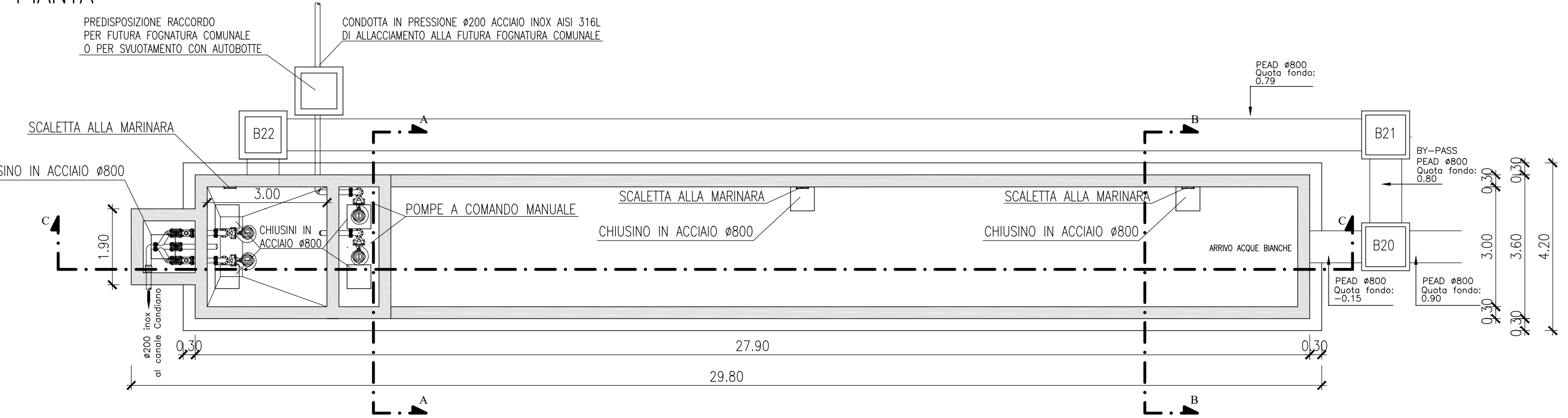


**VASCA DI PRIMA PIOGGIA - PIANTE**

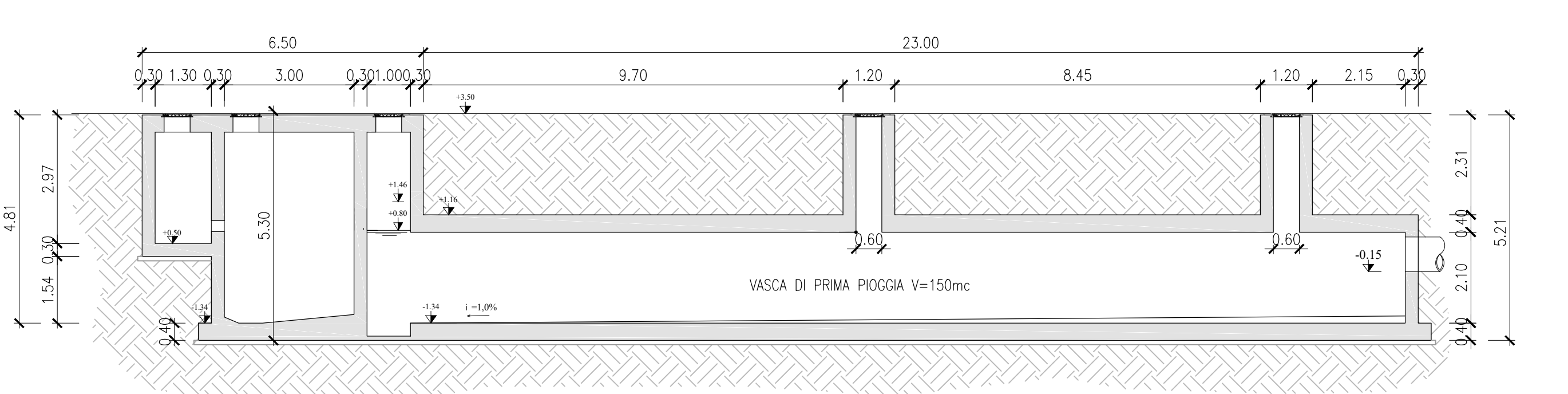
Scala 1:100  
 0 5 10 m



**PIANTA**

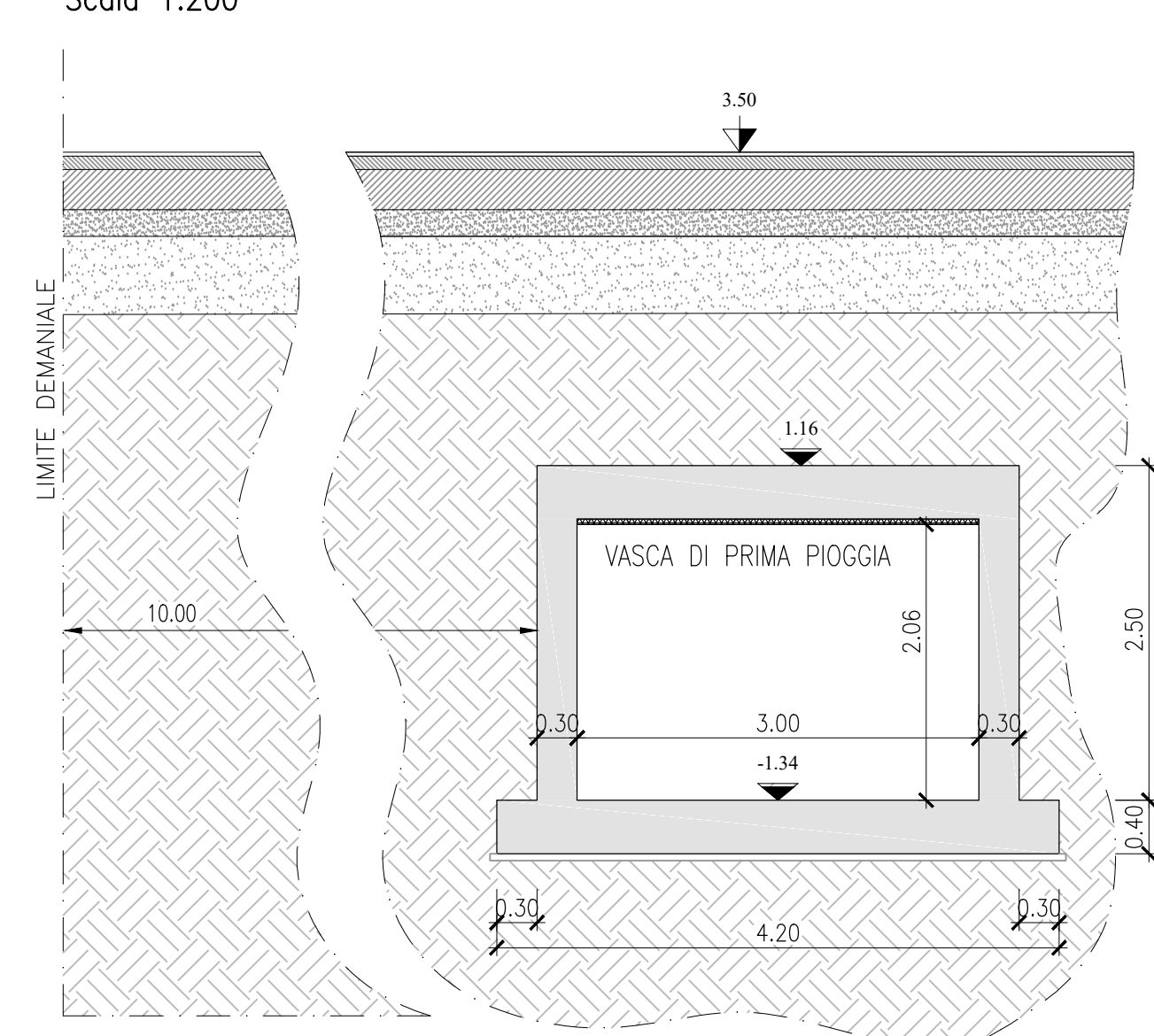


**SEZIONE C-C**

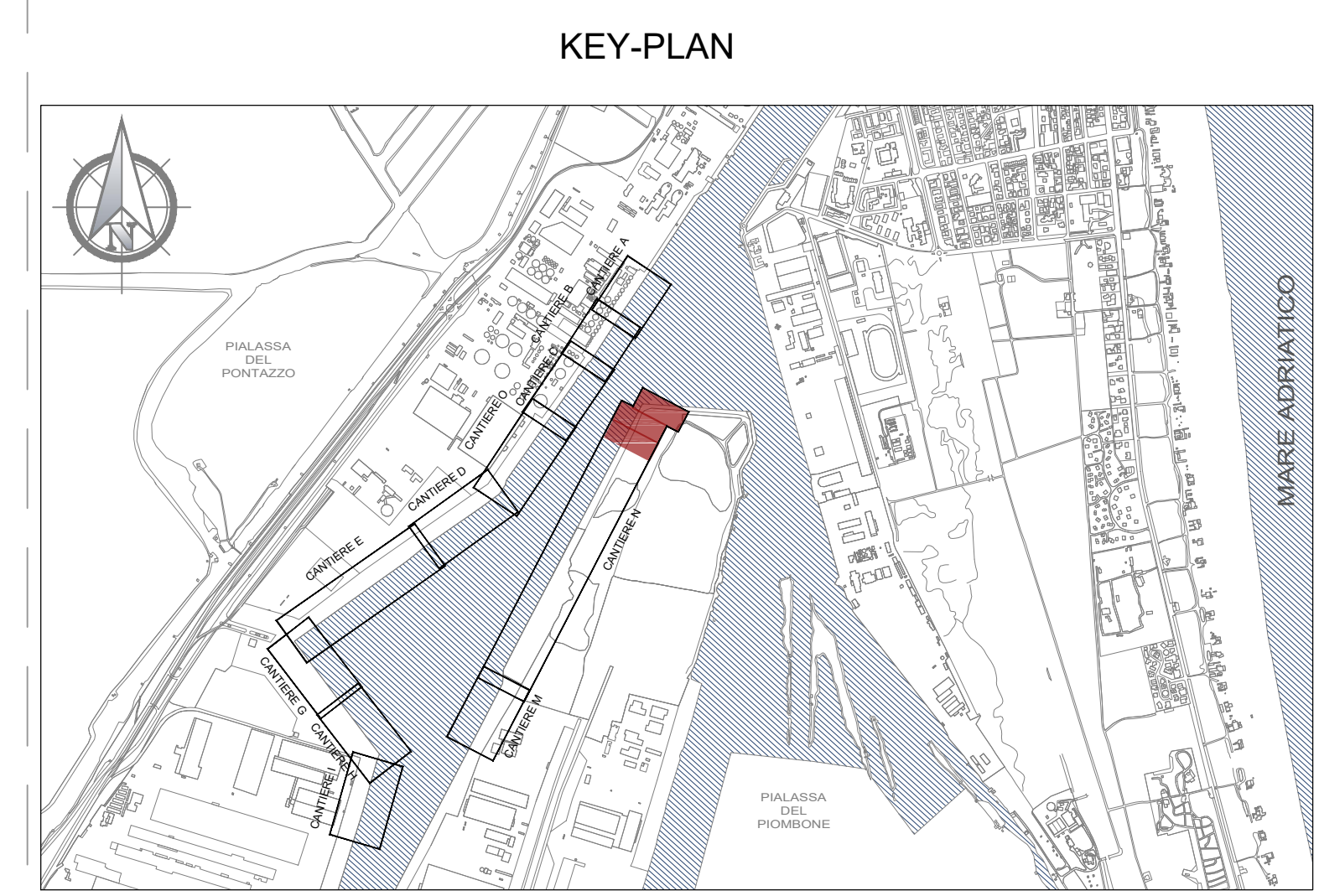
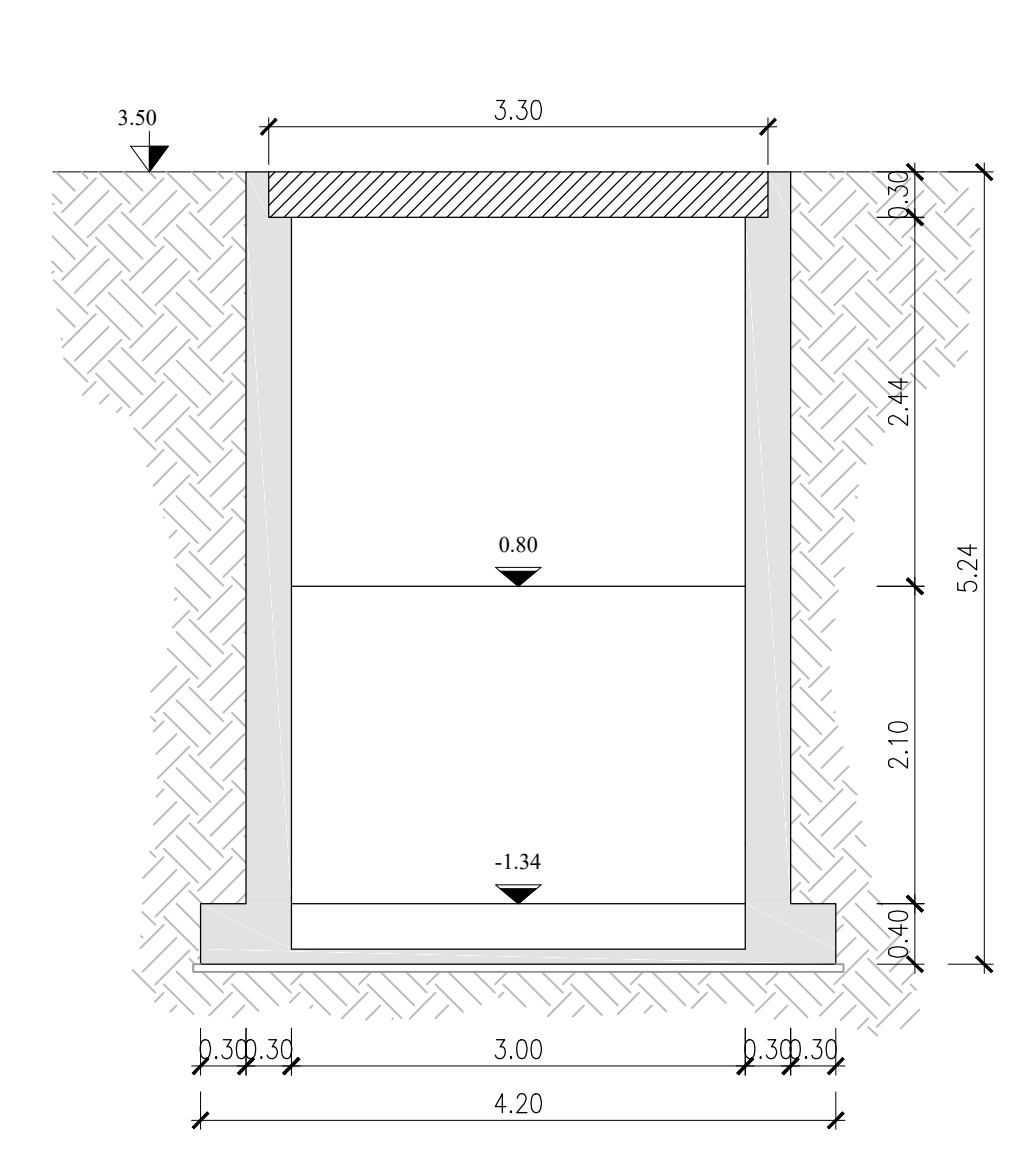


**SEZIONE B-B**  
 Scala 1:200

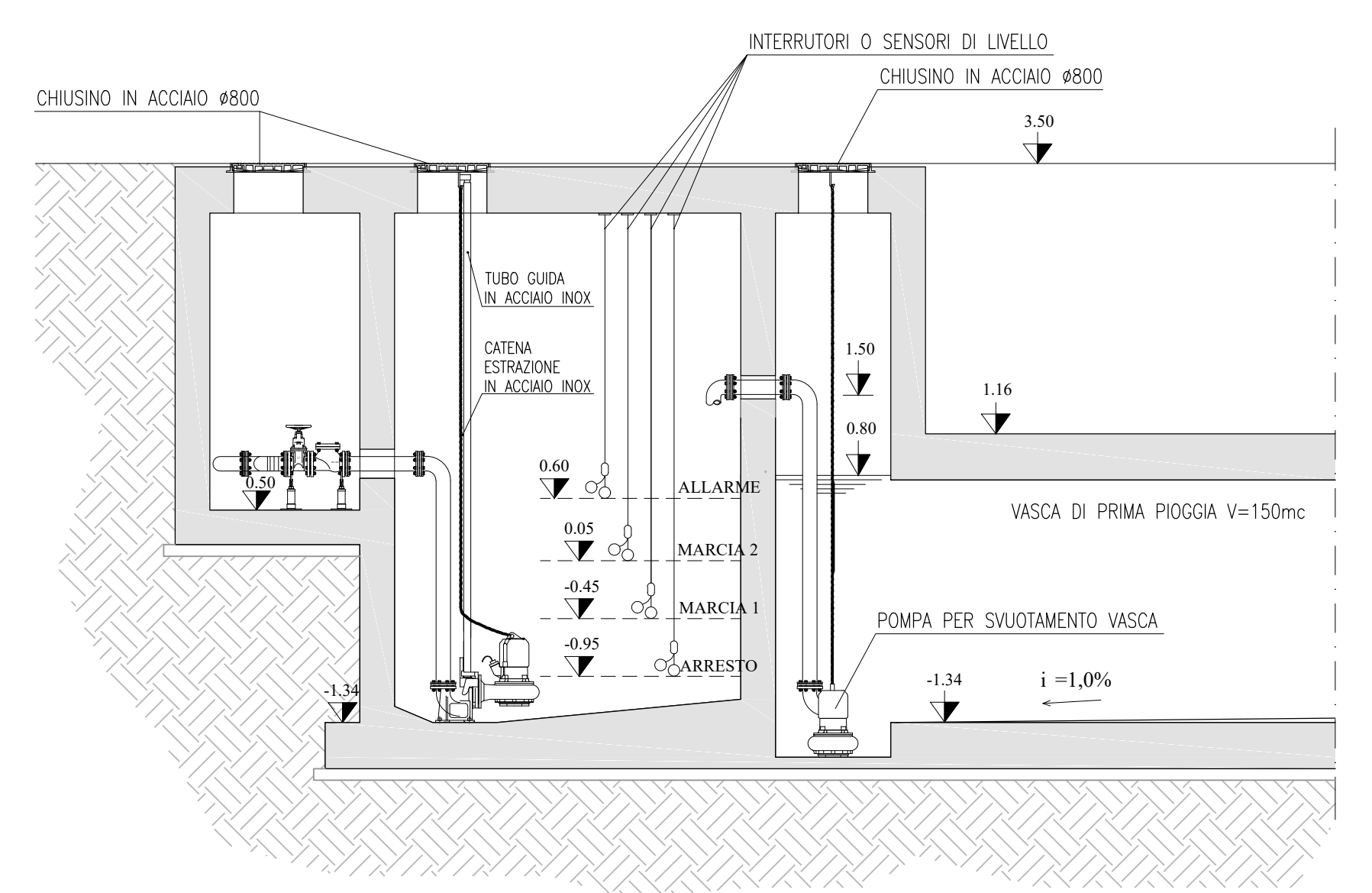
0 2 10 20 m



**SEZIONE A-A**



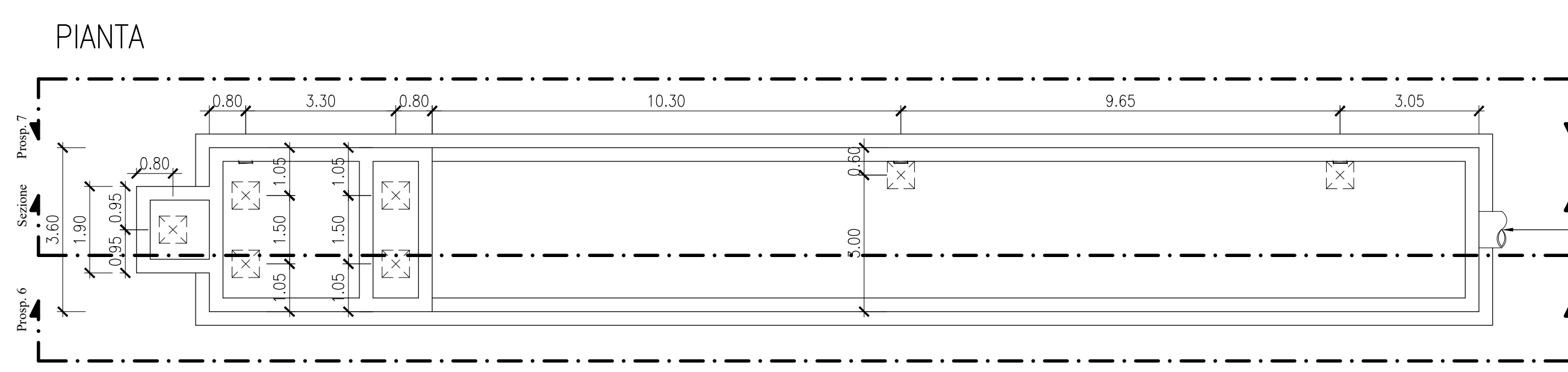
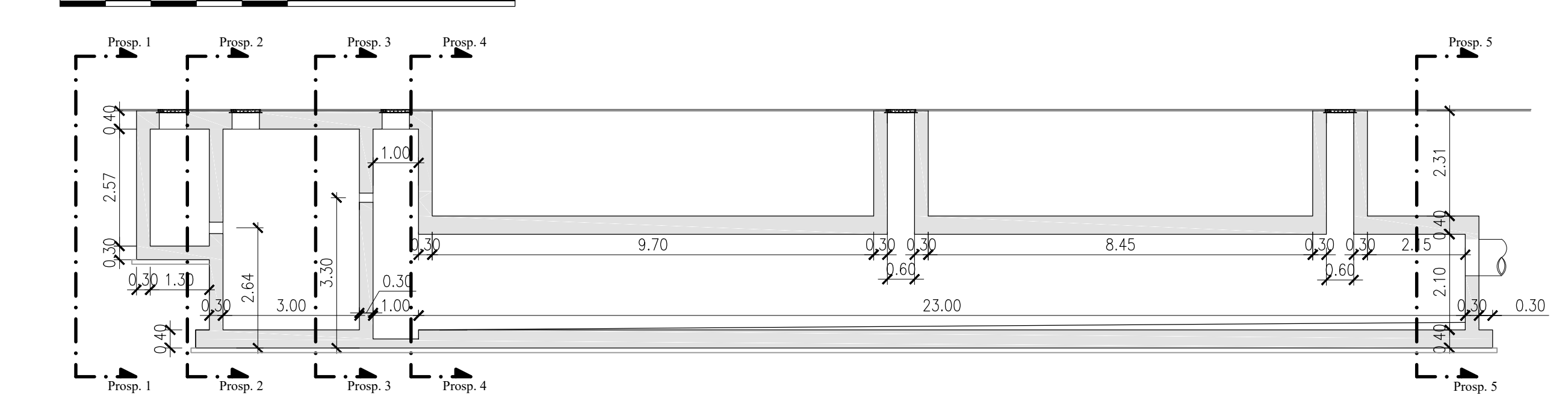
**PARTICOLARE 1**



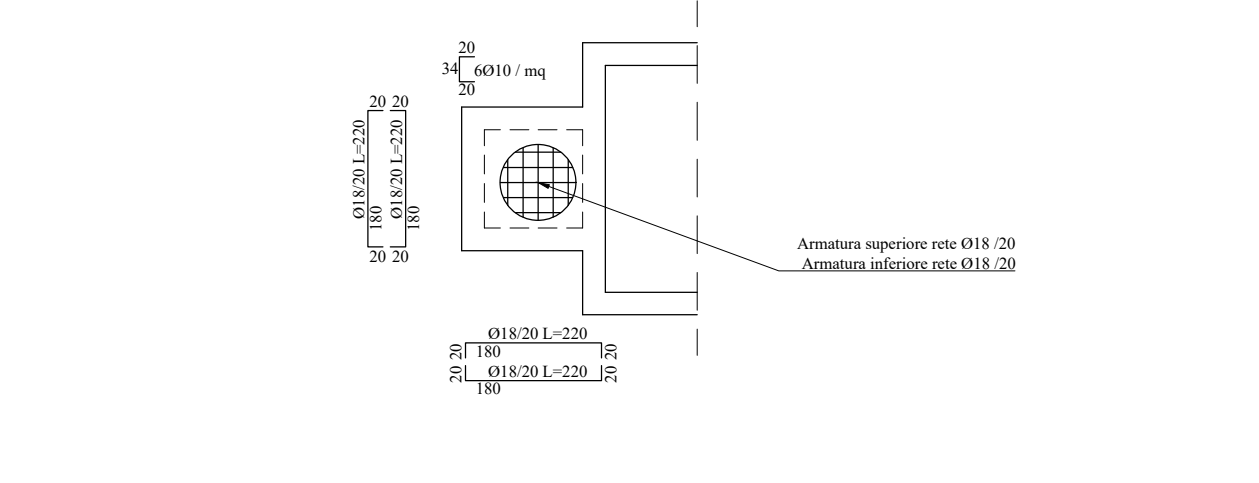
**ARMATURE:**

**SEZIONE GENERALE**

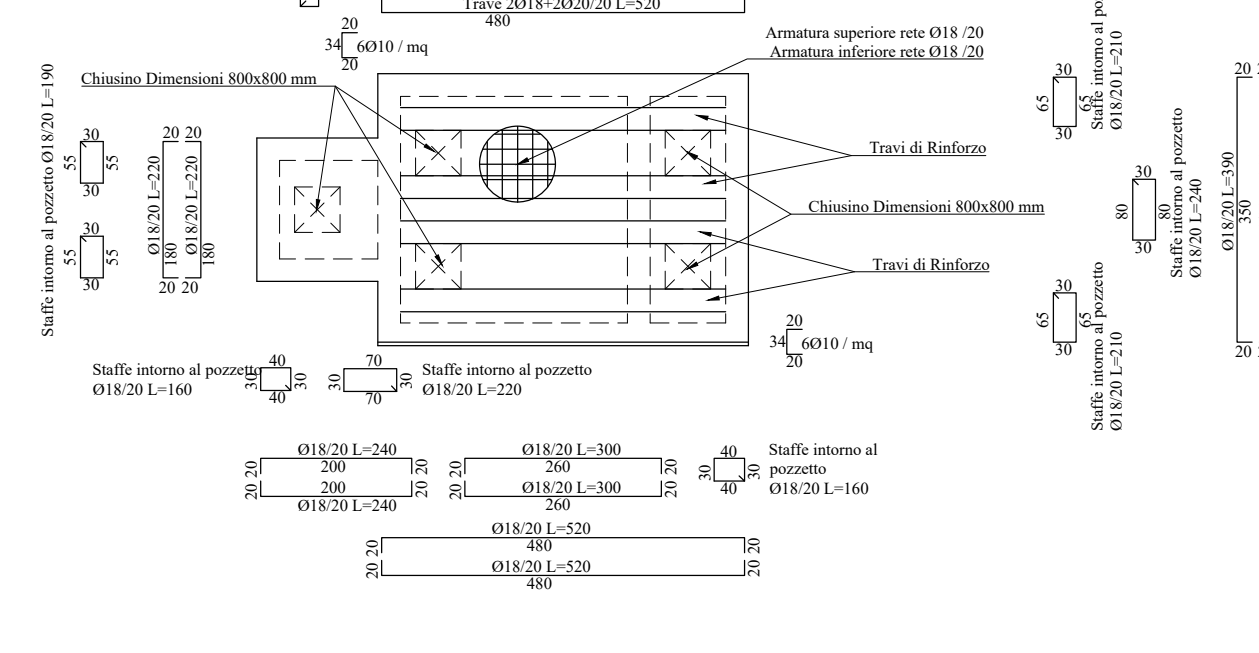
Scala 1:100  
 0 1 5 10 m



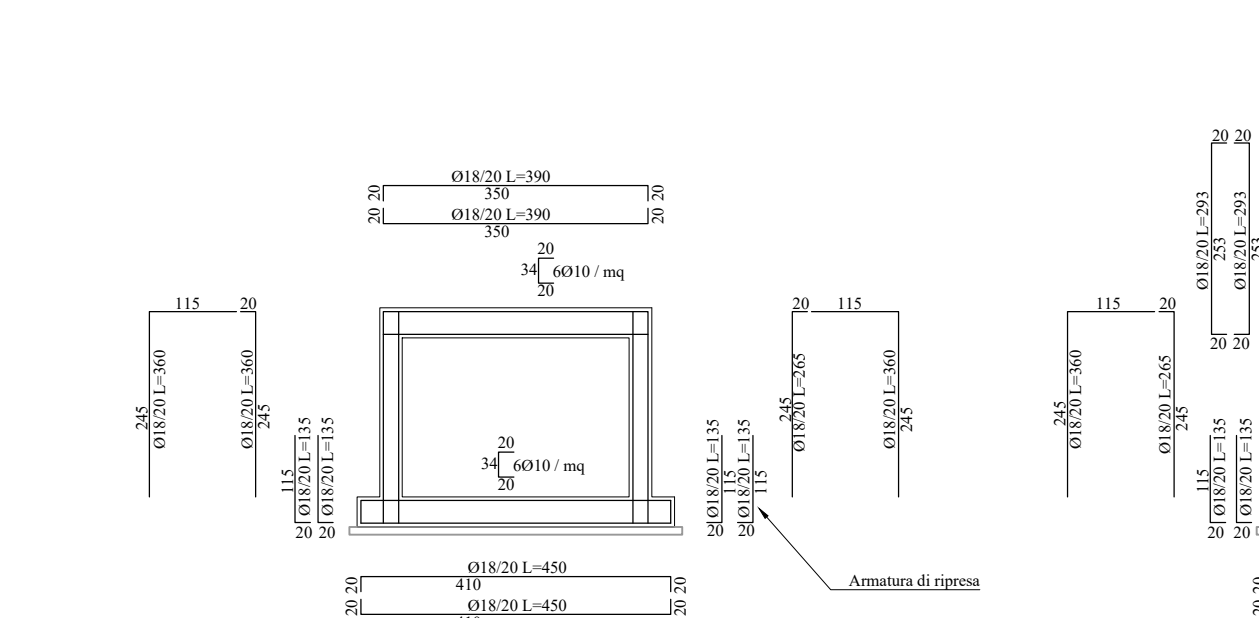
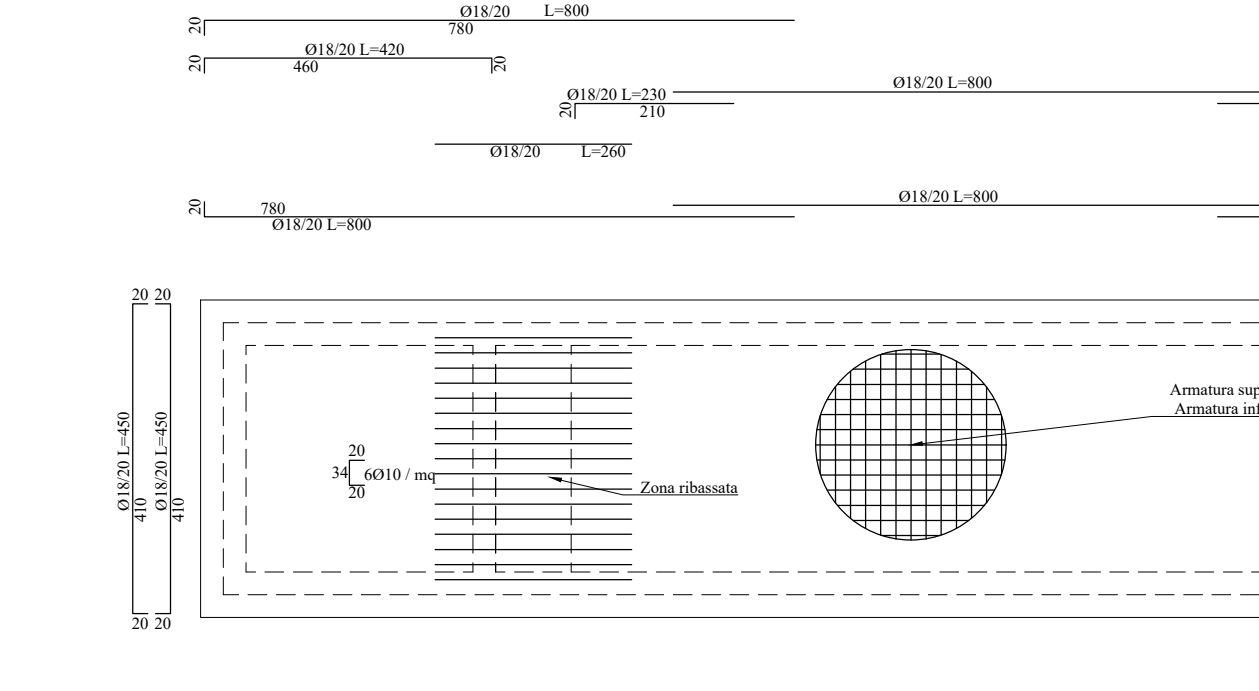
QUOTA +0.50m  
 Scala 1:100  
 0 1 5 10 m



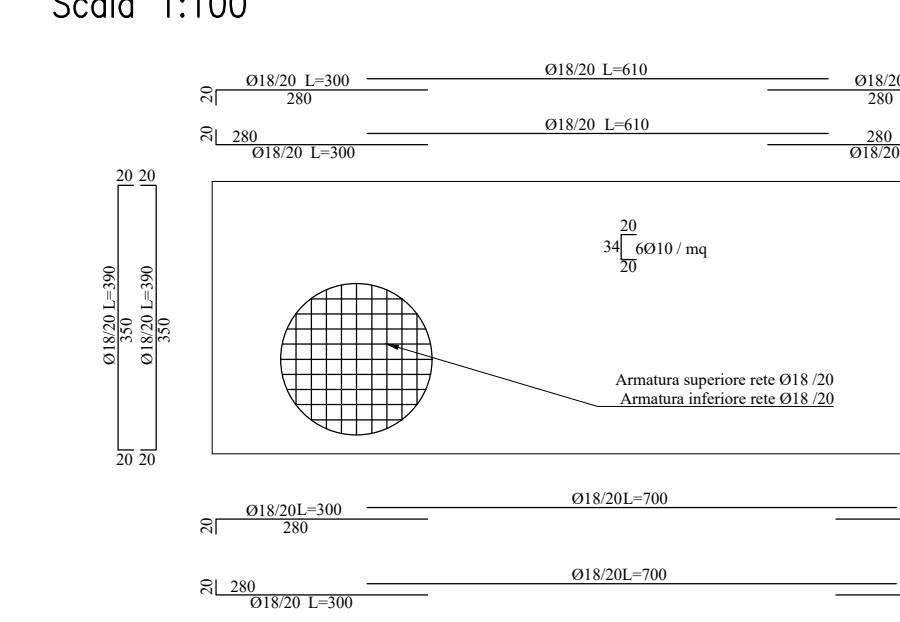
QUOTA +3.50m



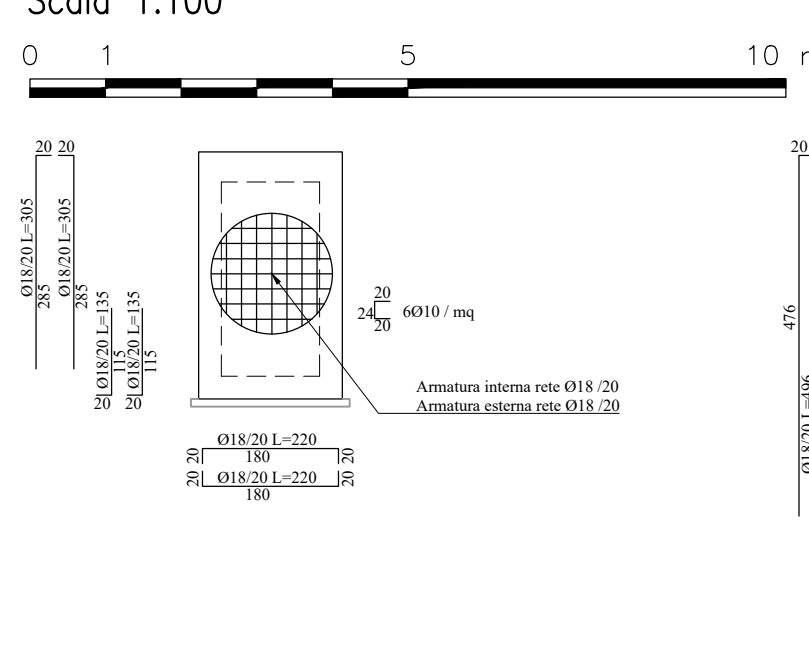
QUOTA -1.34m  
 Scala 1:100  
 0 1 5 10 m



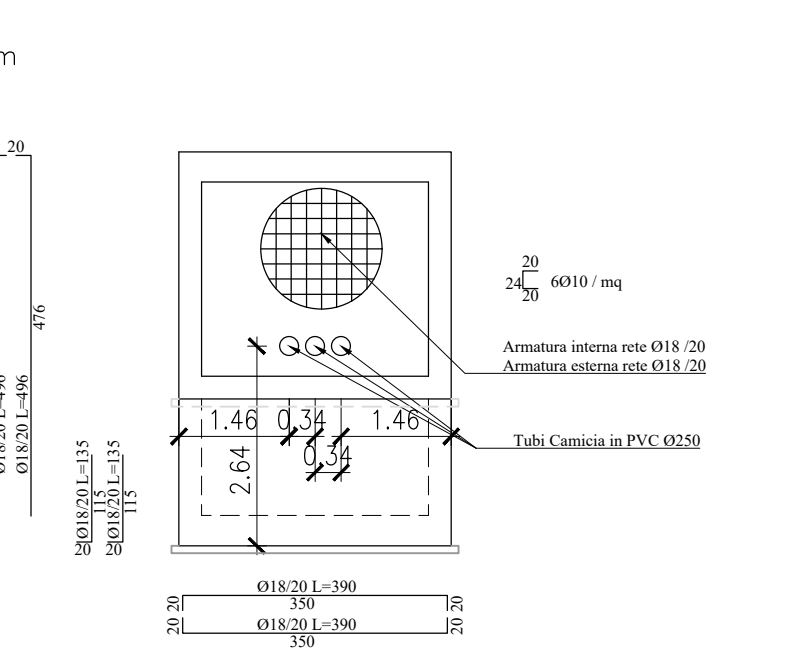
QUOTA +1.16m  
 Scala 1:100



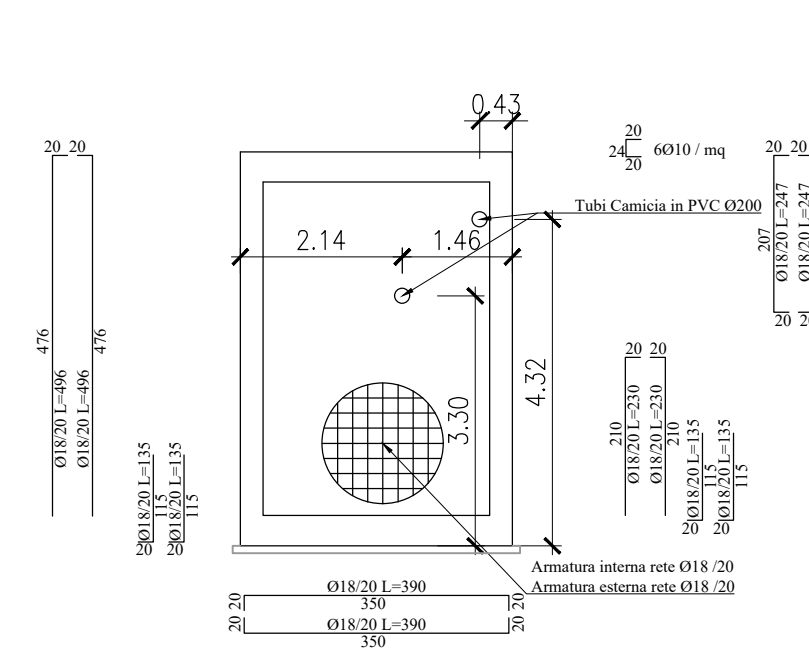
**PROSPETTO 1**  
 Scala 1:100  
 0 1 5 10 m



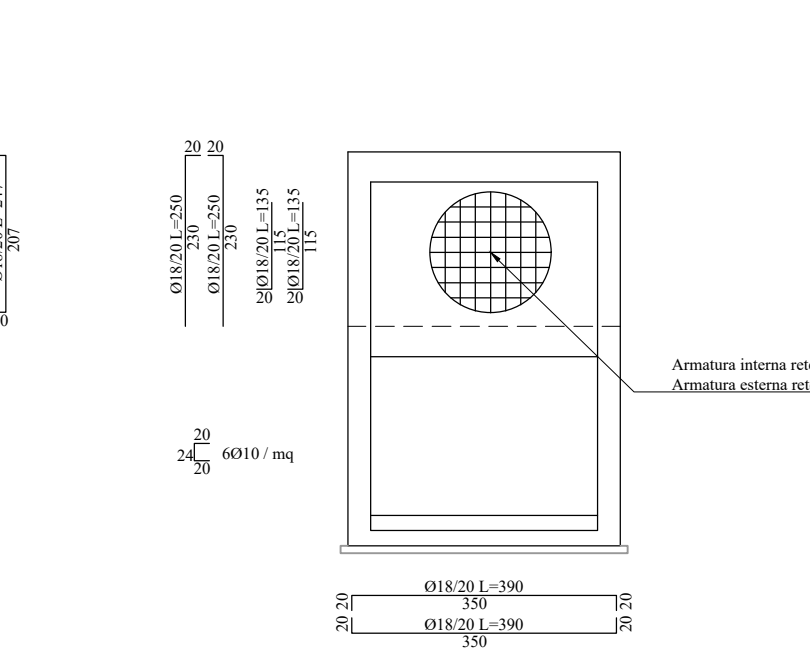
**PROSPETTO 2**



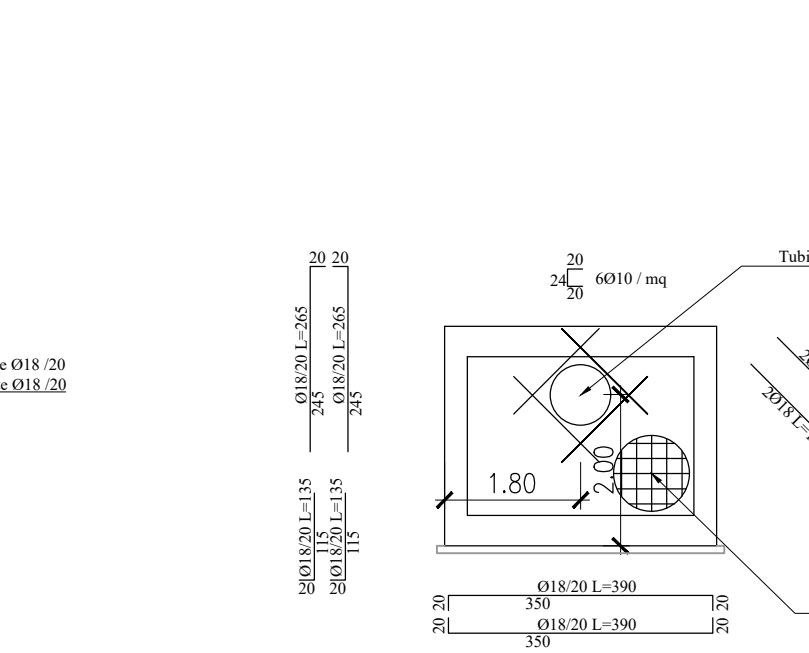
**PROSPETTO 3**



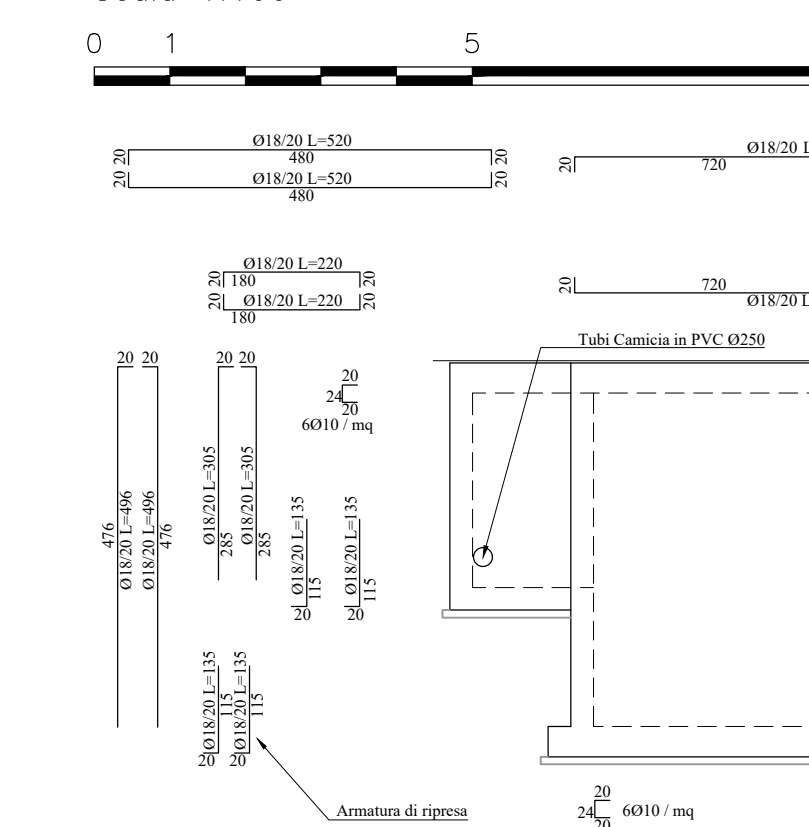
**PROSPETTO 4**



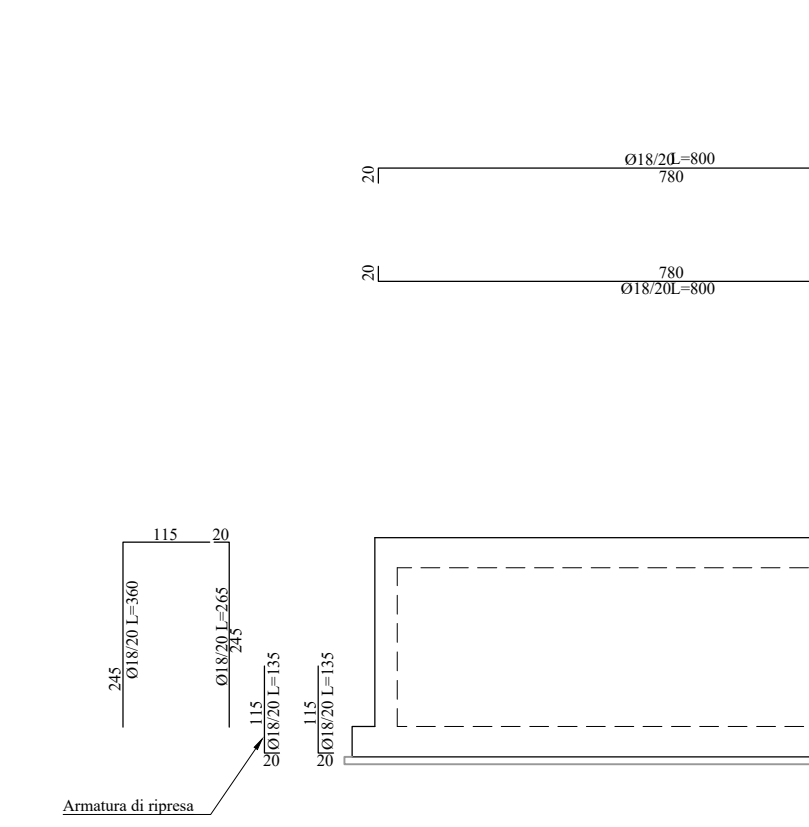
**PROSPETTO 5**



**PROSPETTO 6**  
 Scala 1:100  
 0 1 5 10 m



**PROSPETTO 7**



- NOTE**
- TUTTE LE COORDINATE SONO RIFERITE AL SISTEMA ETRS89 / UTM zone 32N
  - TUTTE LE QUOTE SONO ESPRESSE IN m E RIFERITE AL CAPOALDO IGM (RM2)
  - TUTTE LE DIMENSIONI SONO ESPRESSE IN m SALVO OVE DIVERSAMENTE SPECIFICATO
  - 1.m.m. = + 0.06 RISPETTO AL CAPOALDO IGM (RM2)

**HUB PORTUALE ravenna**  
 Autorità di Sistema Portuale del Mare Adriatico centro settentrionale  
 PORTO DI RAVENNA  
 APPROFONDIMENTO CANALI CANDIANO E BAIONA, ADEGUAMENTO BANCHINE OPERATIVE ESISTENTI, NUOVO TERMINAL IN PENISOLA TRATTAROLI E RUTILIZZAZIONE MATERIALE ESTRATTO IN ATTUAZIONE AL P.R.P. VIGENTE 2007 - I FASE - PORTO DI RAVENNA

**PROGETTO ESECUTIVO**  
 oggetto **BAN - BANCHINA "N2" - NUOVO TERMINAL CONTAINER STRUTTURE**  
**VASCA DI PRIMA PIOGGIA - CARPENTERIE E ARMATURE**  
 file 1114-E-BAN-STR-AR-11-0.dwg codice 1114-E-BAN-STR-AR-11-0 scala 1:100 - 1:200  
 Revisione data causato ricaduto verificato approvato  
 0 15/09/2021 Emissione per approvazione I. Cagnin L. Masiero T. Tassi

responsabile delle integrazioni Specialistiche: **Ing. Lucia De Angelis**  
 responsabile del Procedimento: **Ing. Matteo Graziani**  
 committente **Autorità di Sistema Portuale del Mare Adriatico centro settentrionale** contraente generale **Consorzio Sicilite Grandi Lavori S.r.l.**  
 progettisti **CEPISTRA ingegneria** **F.M. ingegneria** **SISPI**  
 Direttore Tecnico **Dott. Ing. Filippo Busola** **Dott. Ing. Tommaso Tassi** **Dott. Ing. Marco Di Stefano**