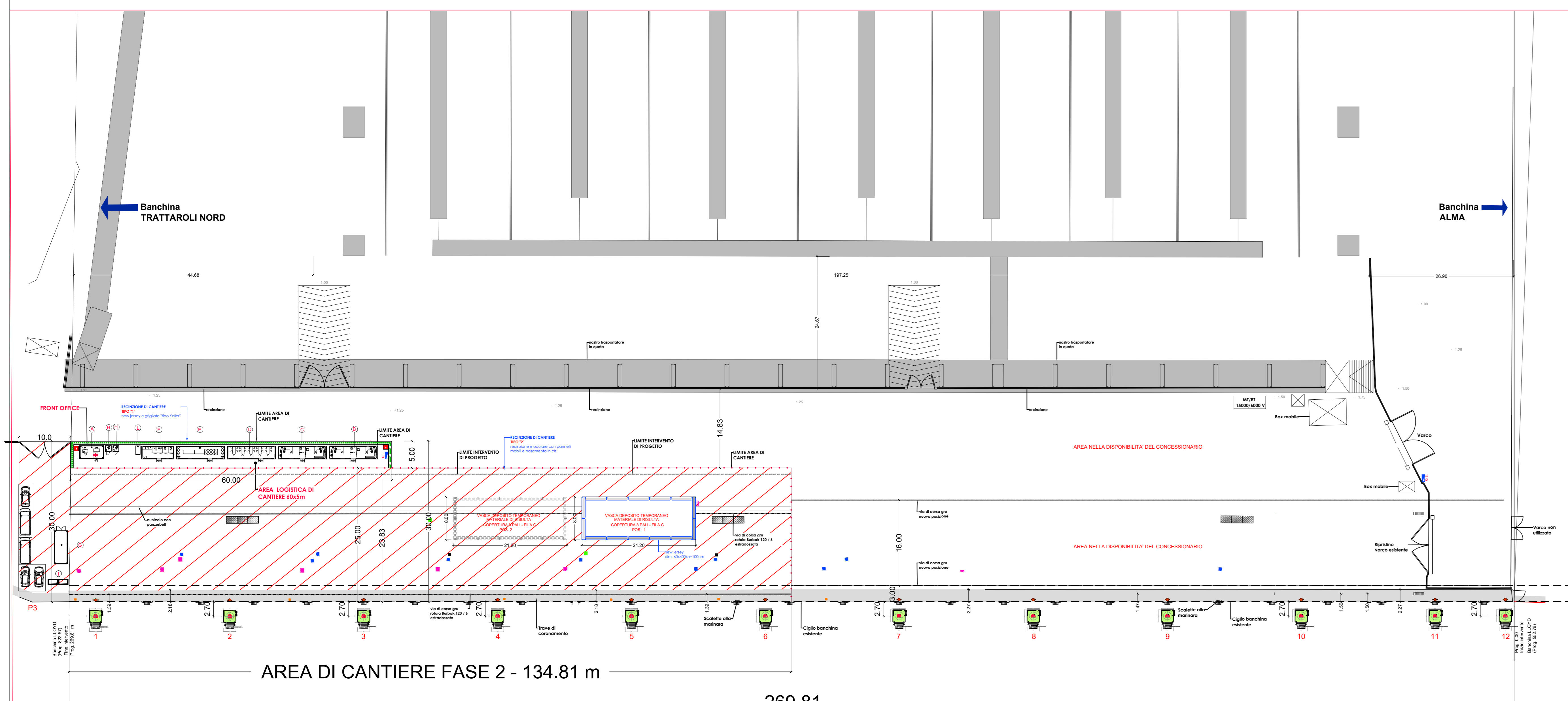
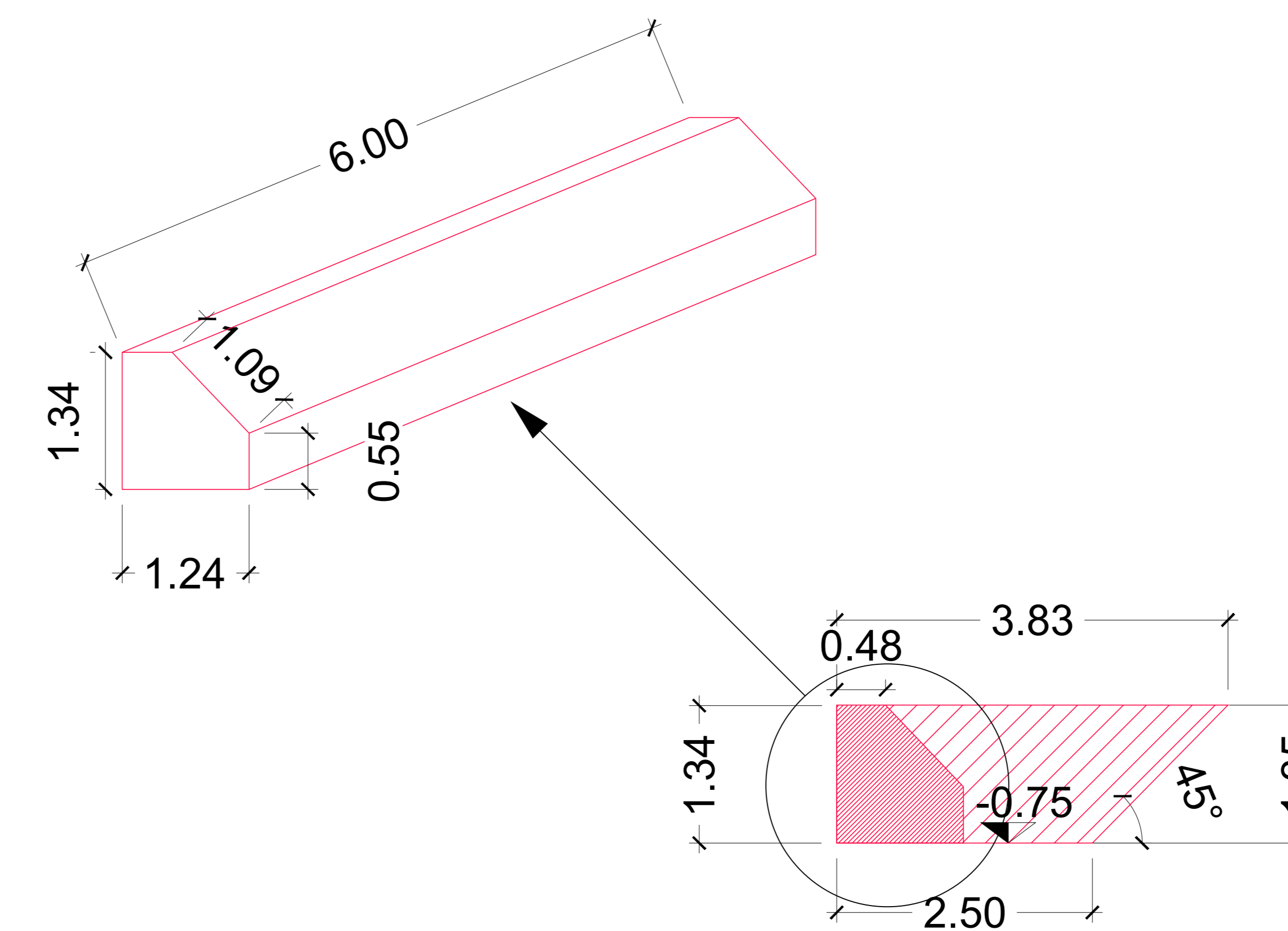
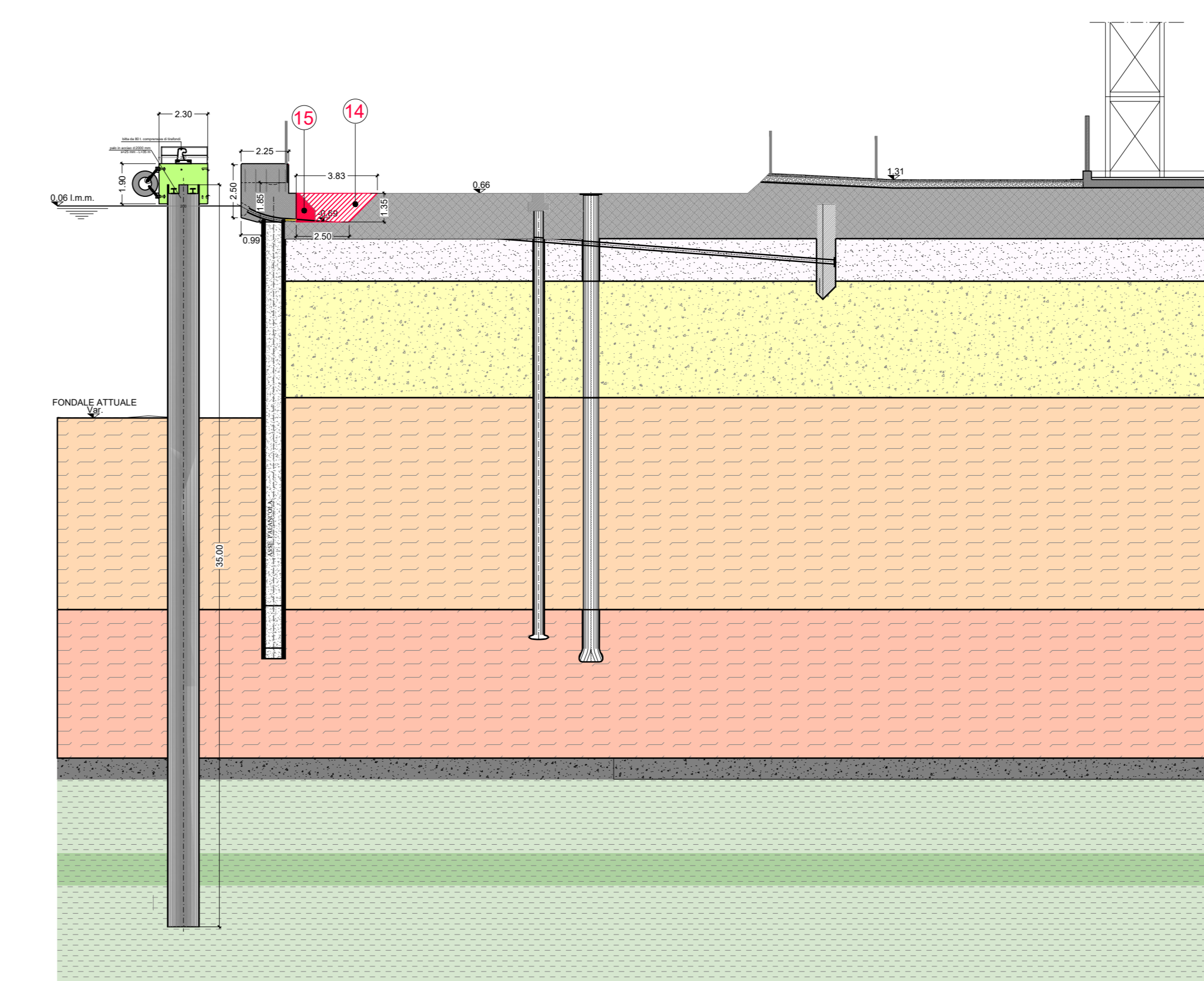
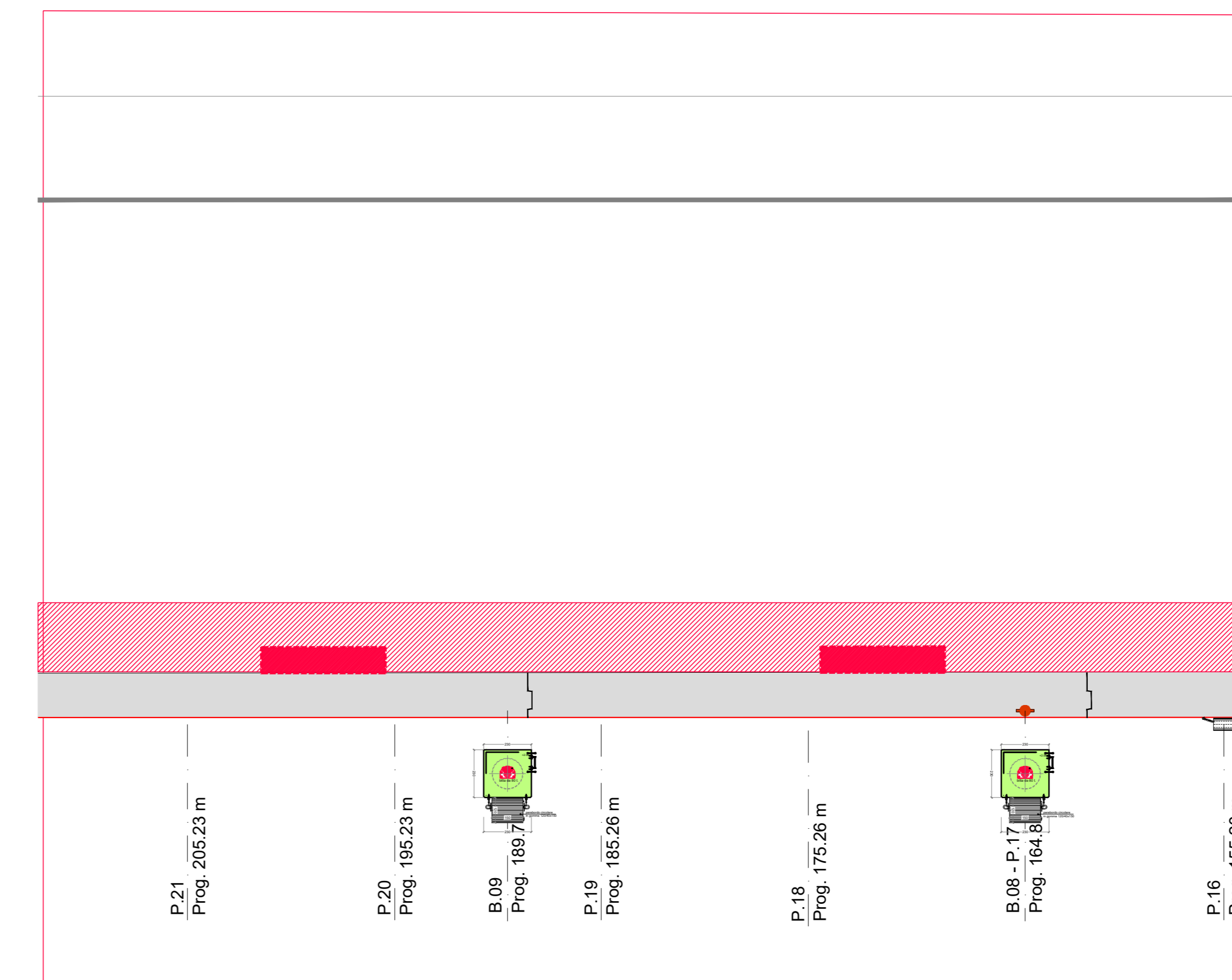


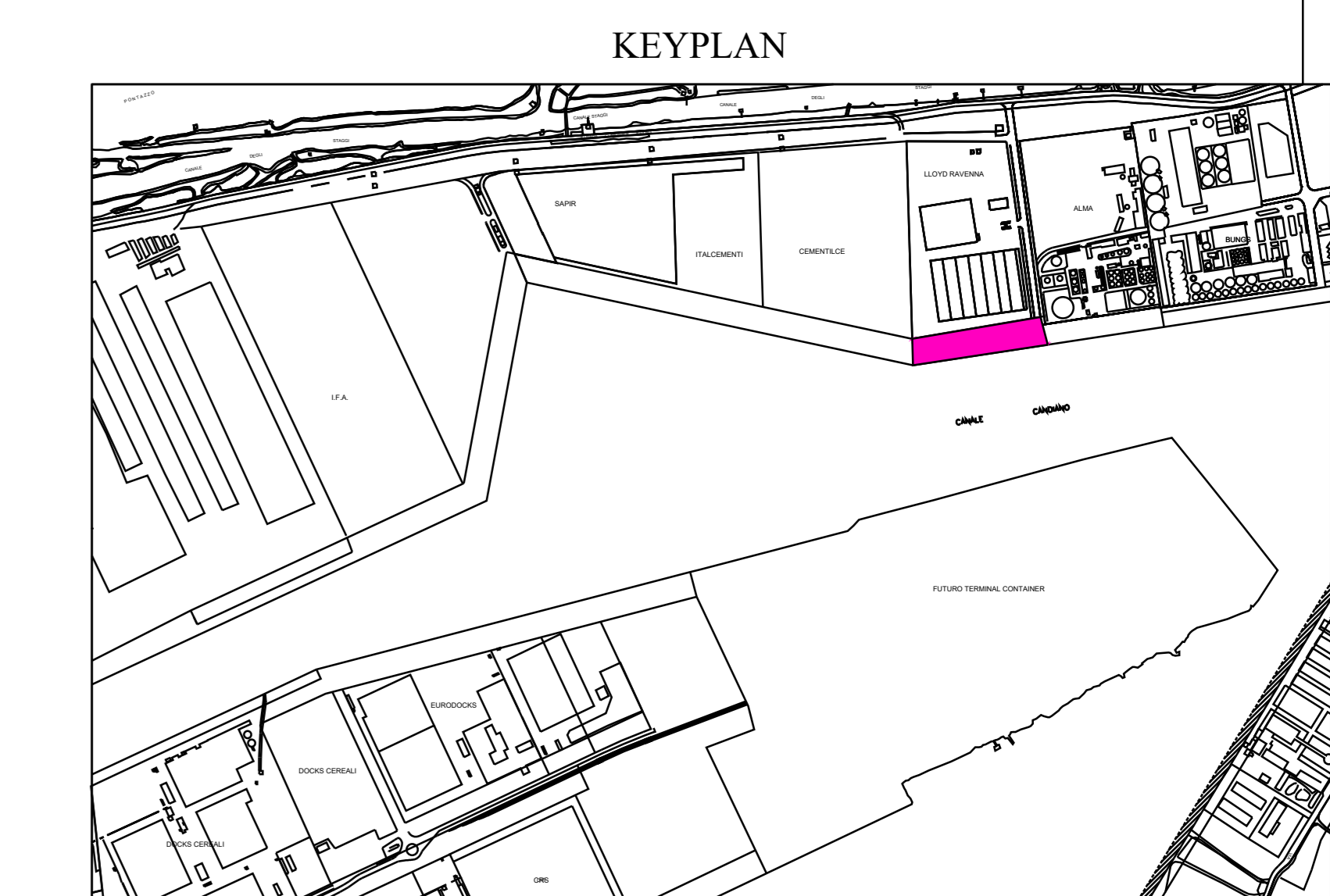
CANTIERE LLOYD (O)  
FASE 1



CANTIERE LLOYD (O)  
FASE 2



FASI ESECUTIVE	
n	SOTTOFASI
14	scavo a sezione obbligata da quota +1,26 m a quota -0,75 m a perimetro della trave di coronamento fino ad una distanza di 2,50 m per tracciamento tiranti esistenti
15	demolizione controllata parte interna aggettante dalla trave di coronamento in c.a. dim 600 x 124 x h=134 cm ad inter. 25 m



**HUB PORTUALE ravenna**

Autore di Sistema Portuale del Mare Adriatico centro settentrionale

Porto di Ravenna

APPROFONDIMENTO CANALI CANDIANO E BAIONA, ADEGUAMENTO BANCHINE OPERATIVE ESISTENTI, NUOVO TERMINAL IN PENISOLA TRATTAROLI E RUTILIZZO MATERIALE ESTRATTO IN ATTUAZIONE AL P.R.P. VIGENTE 2007 - I FASE - PORTO DI RAVENNA

**PROGETTO ESECUTIVO**

oggetto: BA - BANCHINA "O" - LLOYD CANTIERIZZAZIONE PLANIMETRIA FASI TEMPORANEE REALIZZATIVE-FOGLIO 3

no: 1114-E-BAO-CAN-FC-03-0 codice: 1114-E-BAO-CAN-FC-03-0 scala: VAR.

Revisione: 0 data: 28/07/2021 data: Prima emissione redatto: R. Di Maio verificato: A. Longo approvato: M. Di Stefano

responsabile delle integrazioni Specialistiche: Ing. Lucia De Angelis

responsabile del Procedimento: Ing. Matteo Graziani

committente: Autorità di Sistema Portuale del Mare Adriatico centro settentrionale

contraente generale: Consorzio Stabile Canali Lavori S.r.l.s.

progettisti: HUB PORTUALE, FFM ingegneria, SISPI