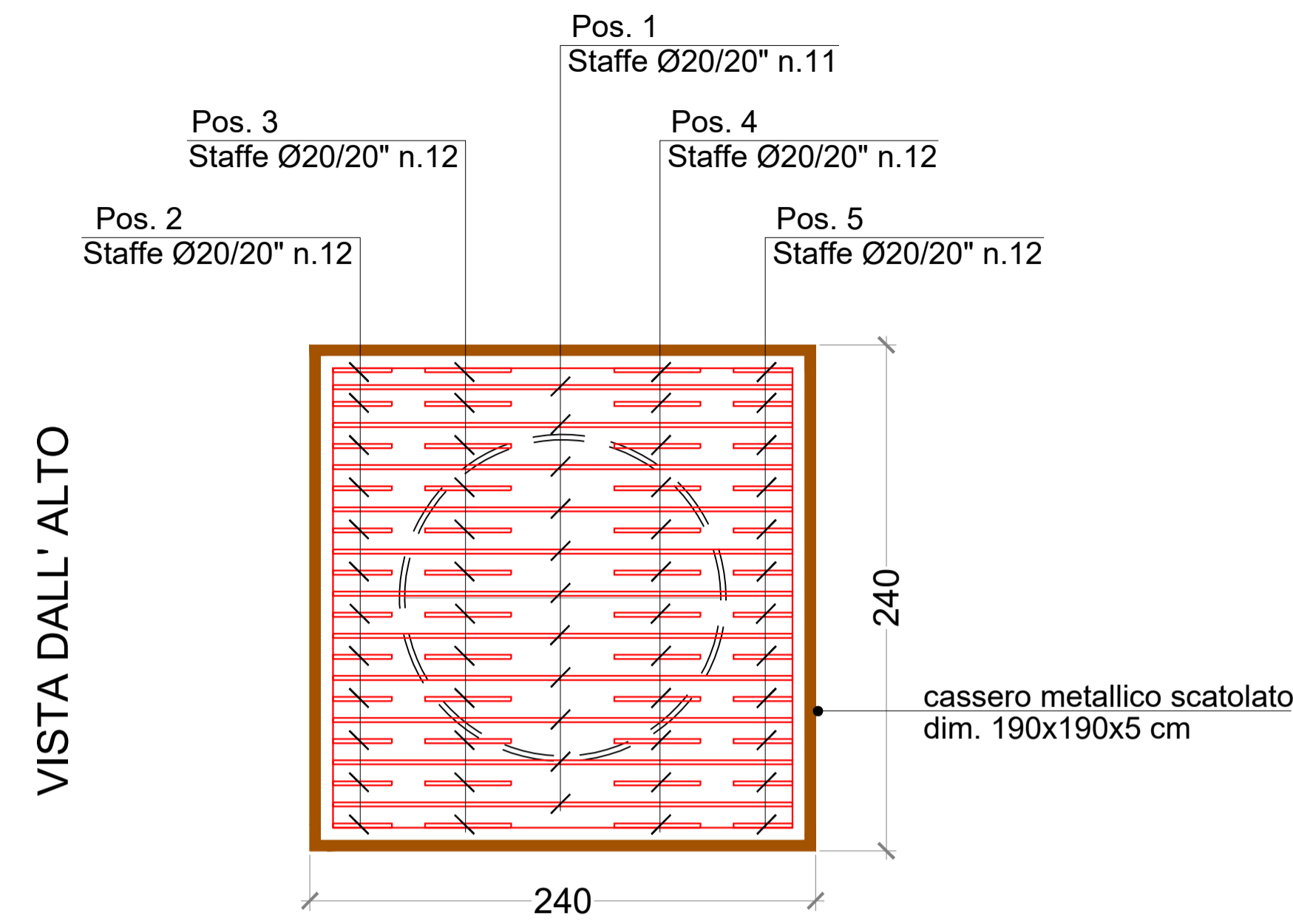
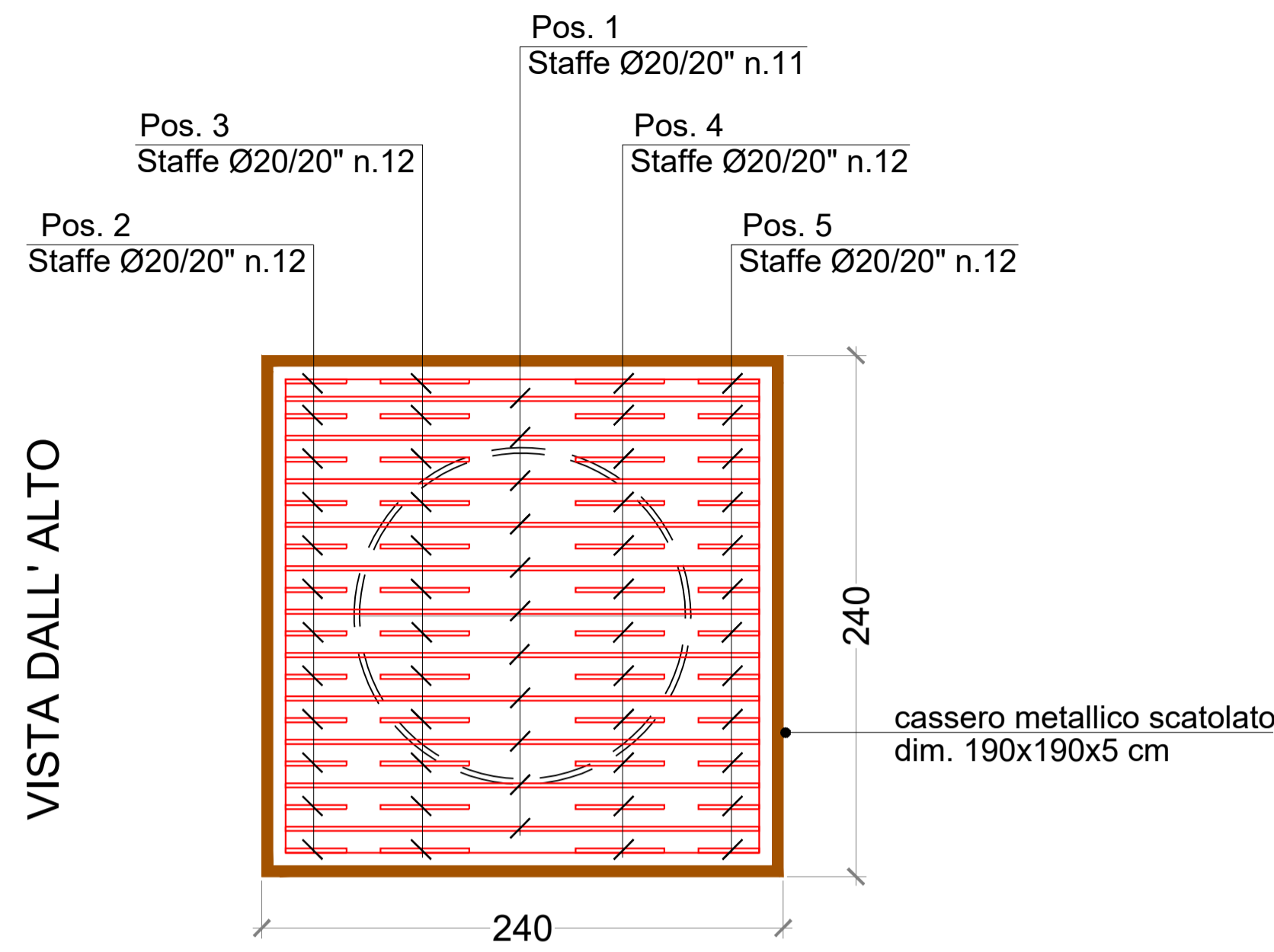
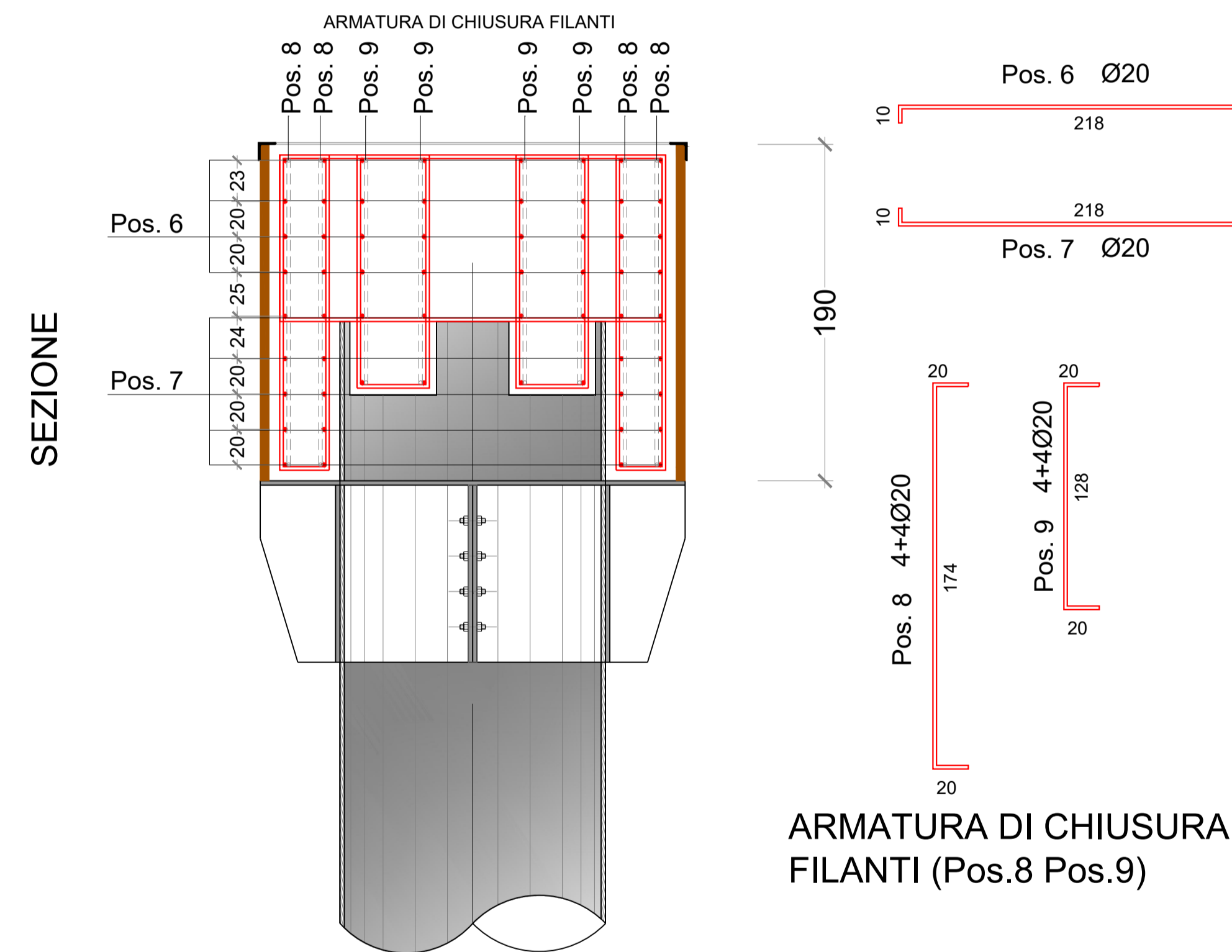
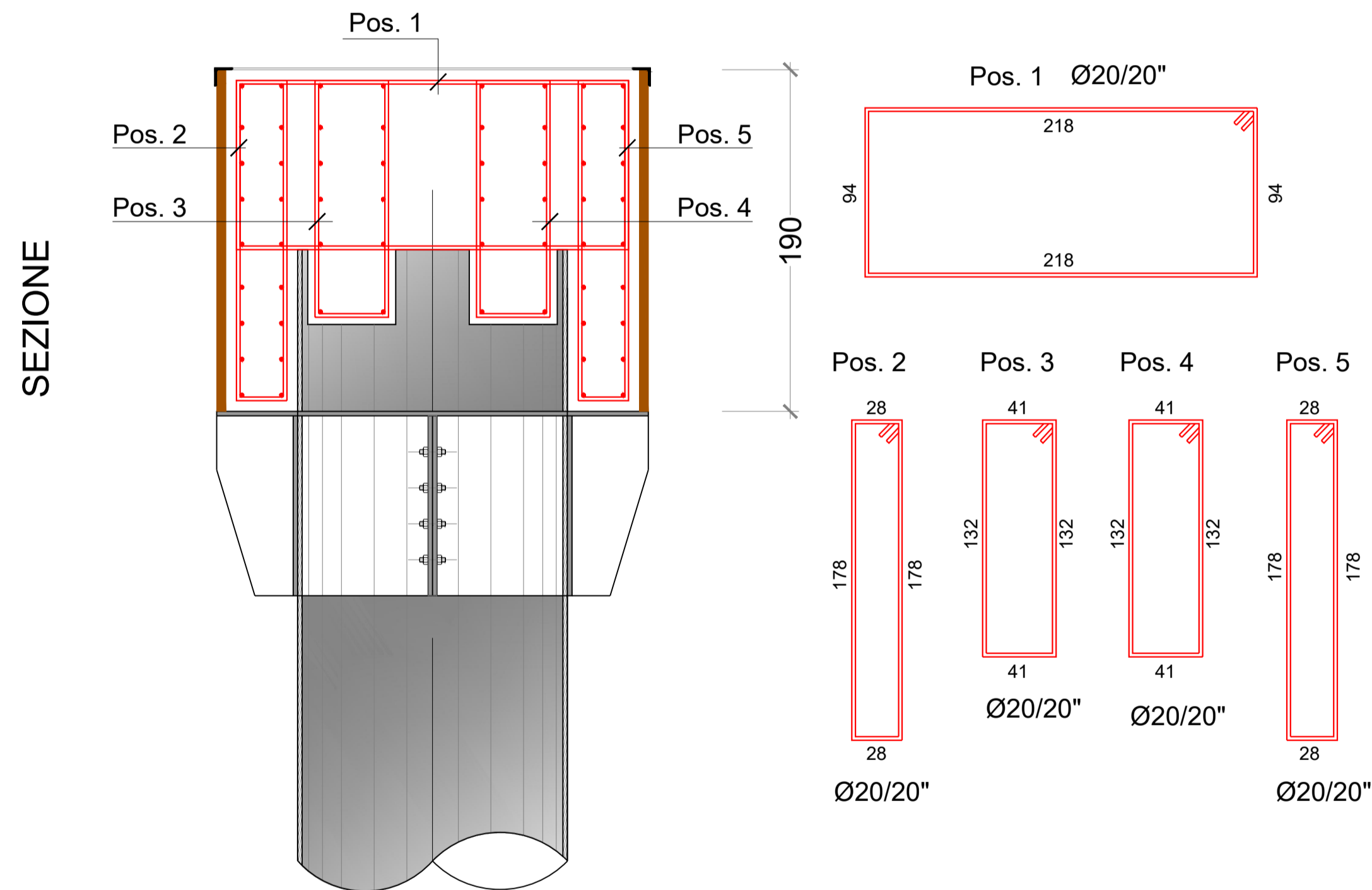
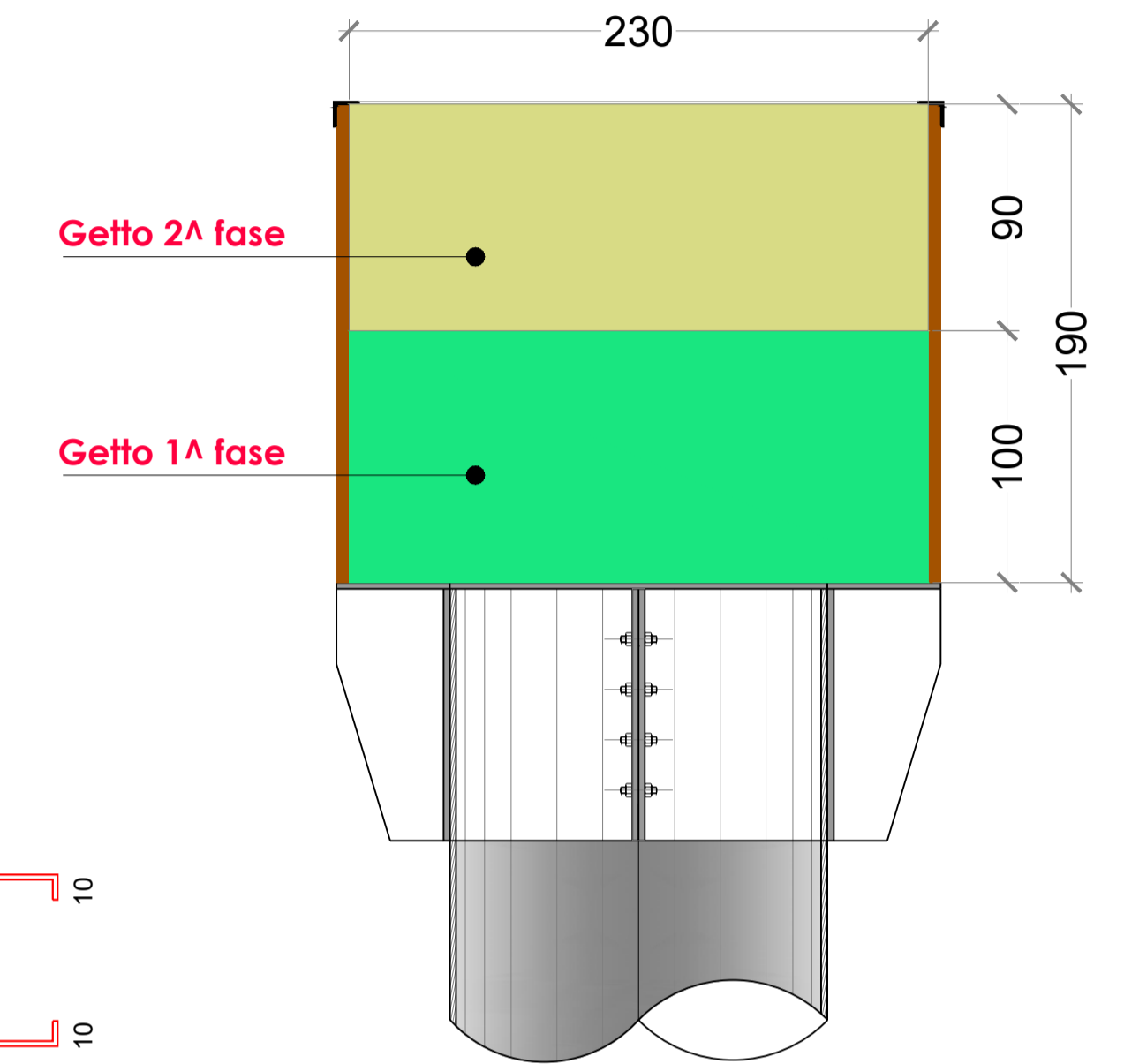


BRICCOLA DA ORMEGGIO CARPENTERIA ED ARMATURA Scala 1:25

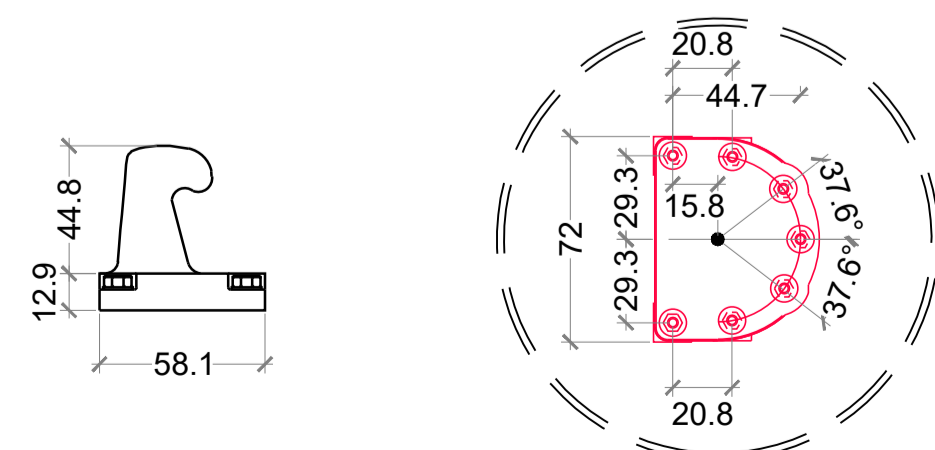
ARMATURA



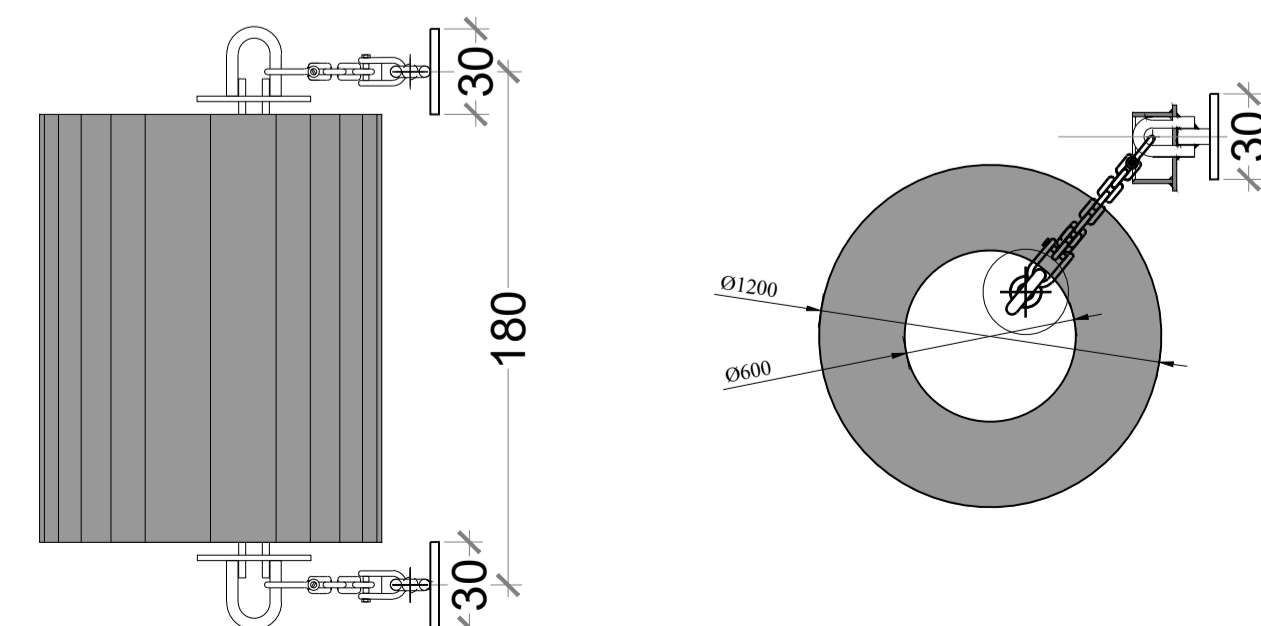
CARPENTERIA



BITTA IN GHISA
DA 50 t AL TIRO



PARABORDO CILINDRICO
IN GOMMA



HUB
PORTUALE
ravenna

Autorità di Sistema Portuale
del Mare Adriatico centro settentrionale
PORTO DI RAVENNA

APPROFONDIMENTO CANALI CANDIANO E BAIONA,
ADEGUAMENTO BANCHINE OPERATIVE ESISTENTI,
NUOVO TERMINAL IN PENISOLA TRATTAROLI E
RIUTILIZZO MATERIALE ESTRATTO IN ATTUAZIONE
AL P.R.P. VIGENTE 2007 - I FASE - PORTO DI RAVENNA

PROGETTO ESECUTIVO

oggetto BA - BANCHINA "O" - LLOYD
CANTIERE
BRICCOLE PROVVISORIE
ARMATURA

file 1114-E-BAO-CAN-PC-02-0

codice 1114-E-BAO-CAN-PC-02-0

scala 1:25

Revisione	data	causale	redatto	verificato	approvato
0	28/07/2021	Prima emissione	R. Di Maio	A. Longo	M. Di Stefano

responsabile delle integrazioni Specialistiche: Ing. Lucia de Angelis

responsabile del Procedimento: Ing. Matteo Graziani

committente _____ contraente generale _____

Autorità di Sistema Portuale
del Mare Adriatico Centro Settentrionale
Via Enrico Cuccia, 11
48122 Ravenna

Consorzio Stabile
Grandi Lavori S.c.r.l.
Consorzio Stabile Grandi Lavori Scrl
Piazza del Popolo, 18
00187 Roma

Dredging International
DIME - Dredging International NV
Slaefweg 102 - Schiedamschen 20
2070 Zwijndrecht - Belgium

progettisti

REGENTIA
Technital S.p.A.
Via Carlo Cattaneo, 20
37121 Verona
Direttore Tecnico
Dott. Ing. Filippo Busola

F&M
ingegneria
F&M Ingegneria S.p.A.
Via Feltrina 8/10
36035 Montebelluna (TV)
Direttore Tecnico
Dott. Ing. Tommaso Tassi

SISPI
SISPI srl
Via Feltrina 11
36021 Montebelluna
Direttore Tecnico
Dott. Ing. Marco Di Stefano