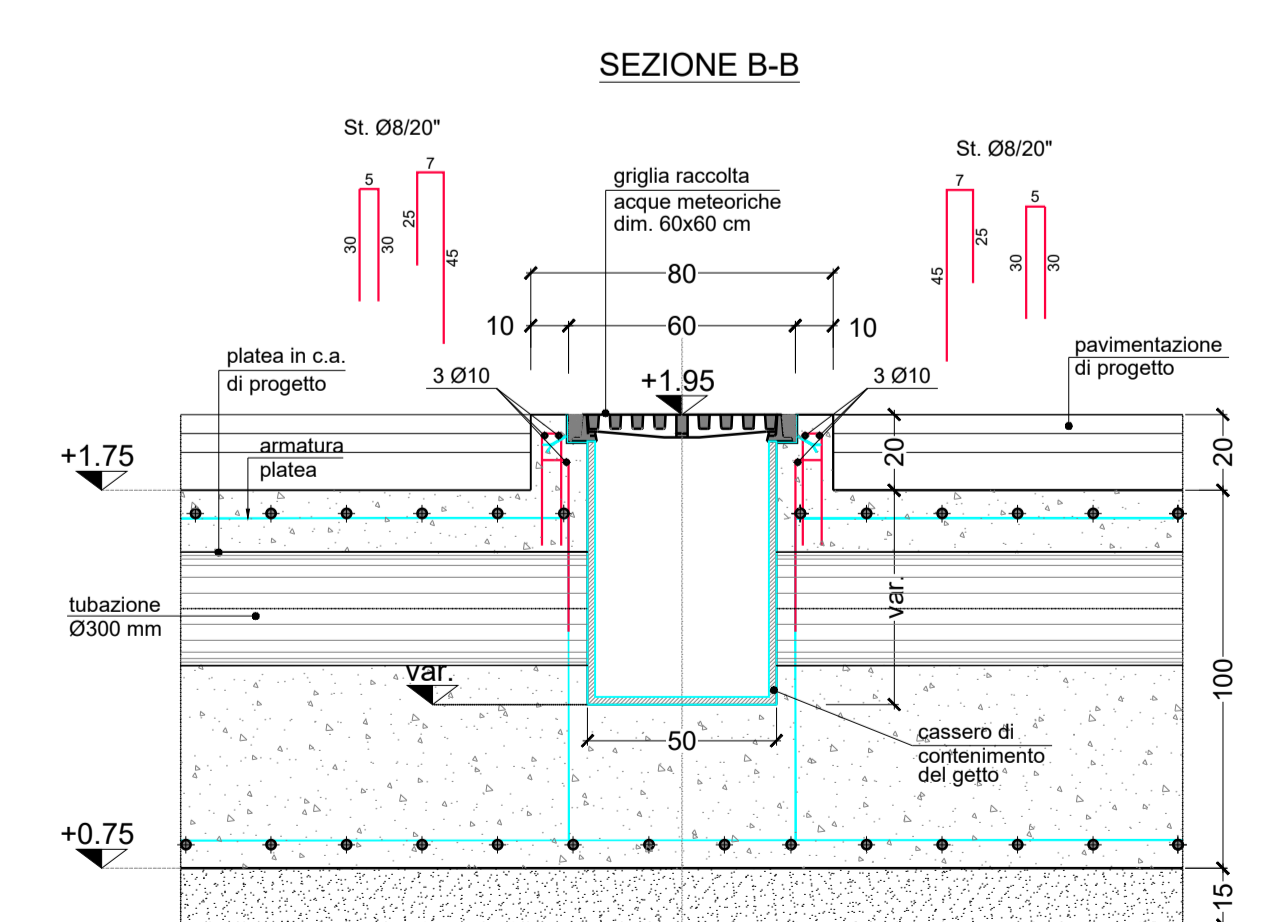
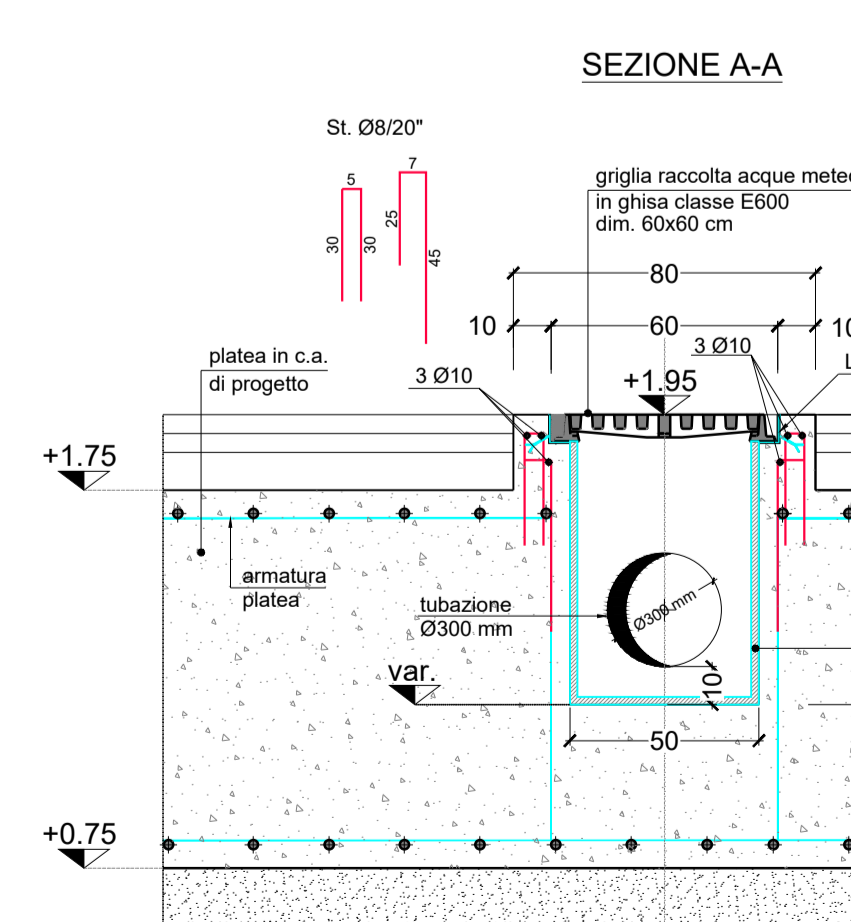
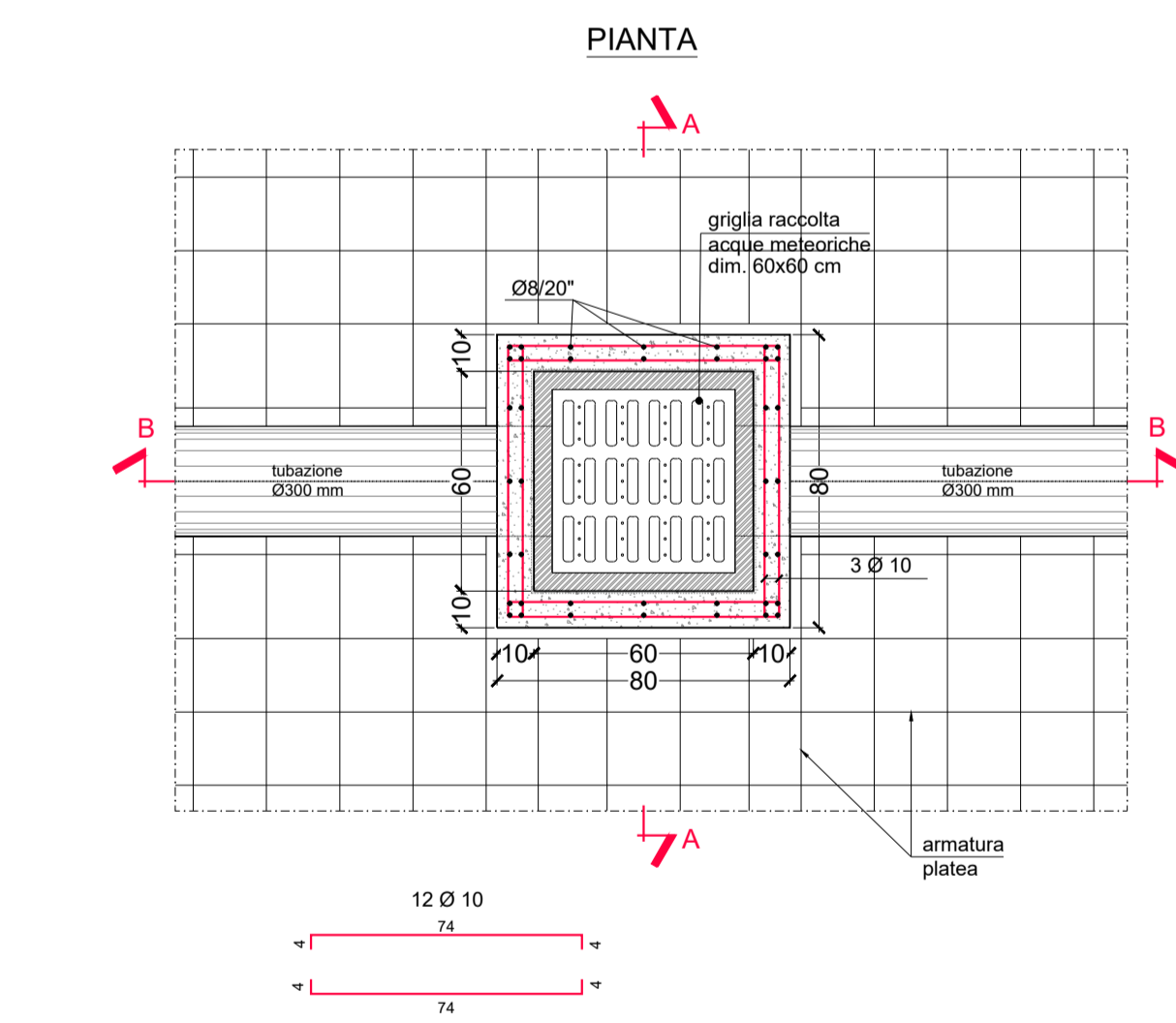


PROFILO LONGITUDINALE RACCOLTA ACQUE METEORICHE
Scala 1:200

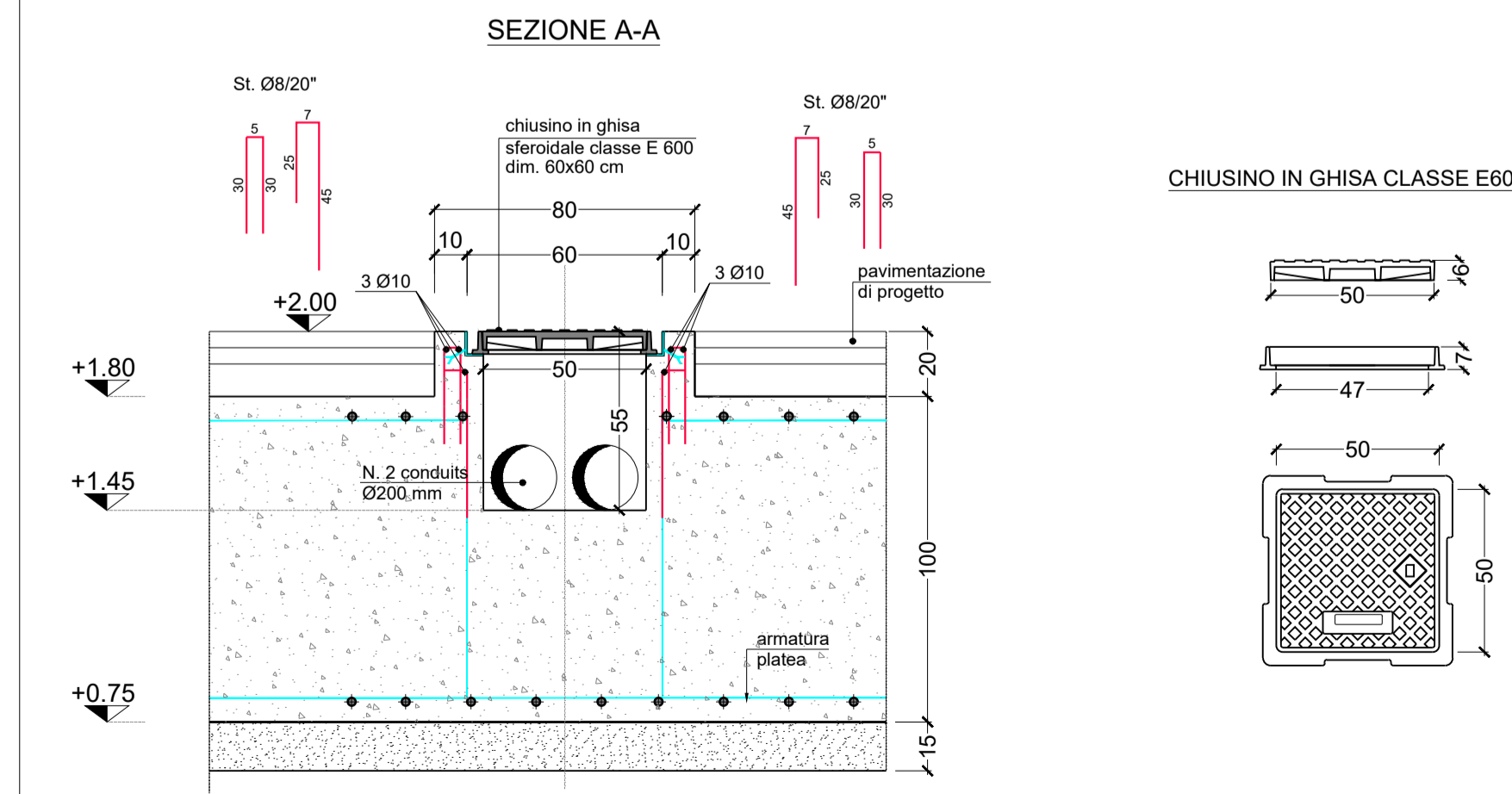
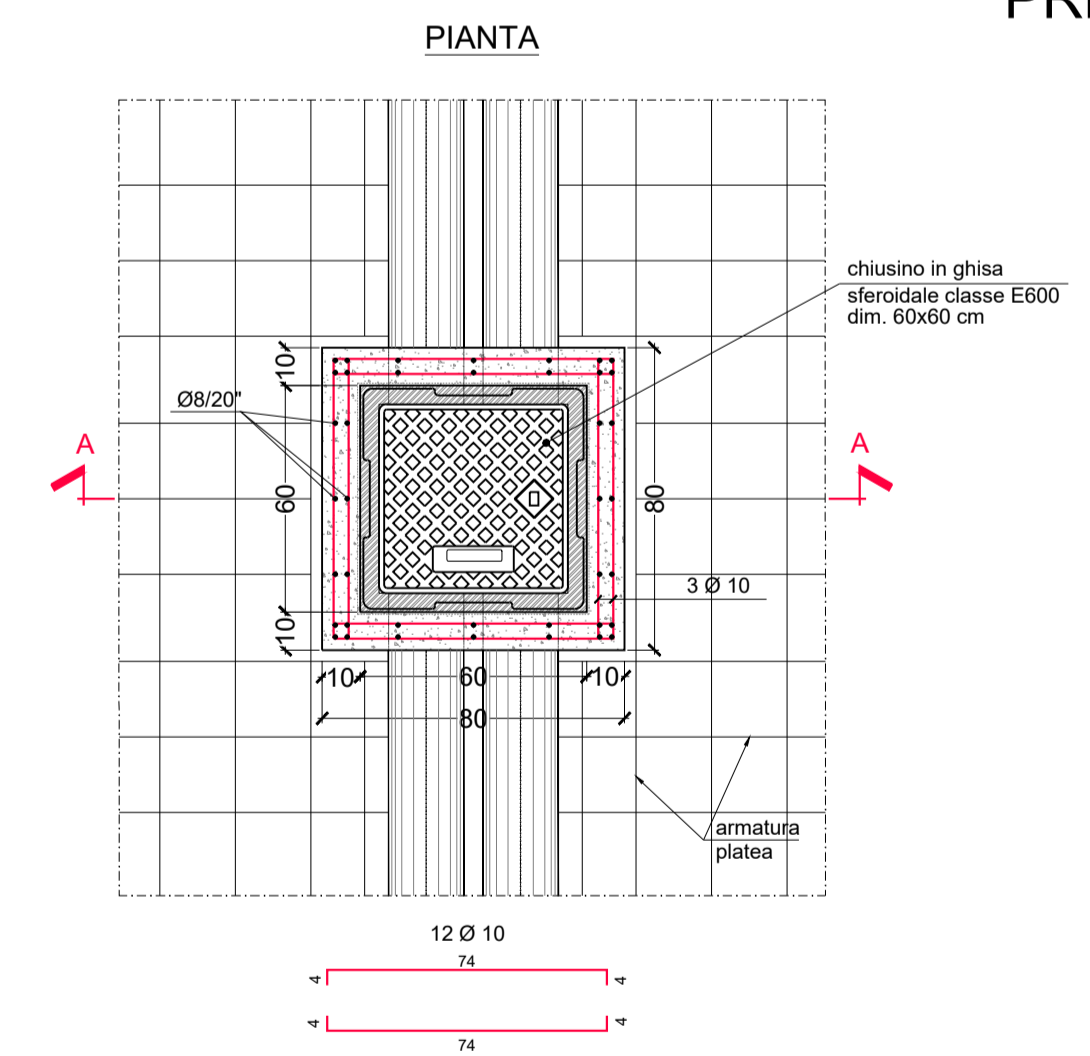


LEGENDA	
	PAVIMENTAZIONE
	TUBAZIONE Ø 300mm
	POZZETTI 50x50cm N.11

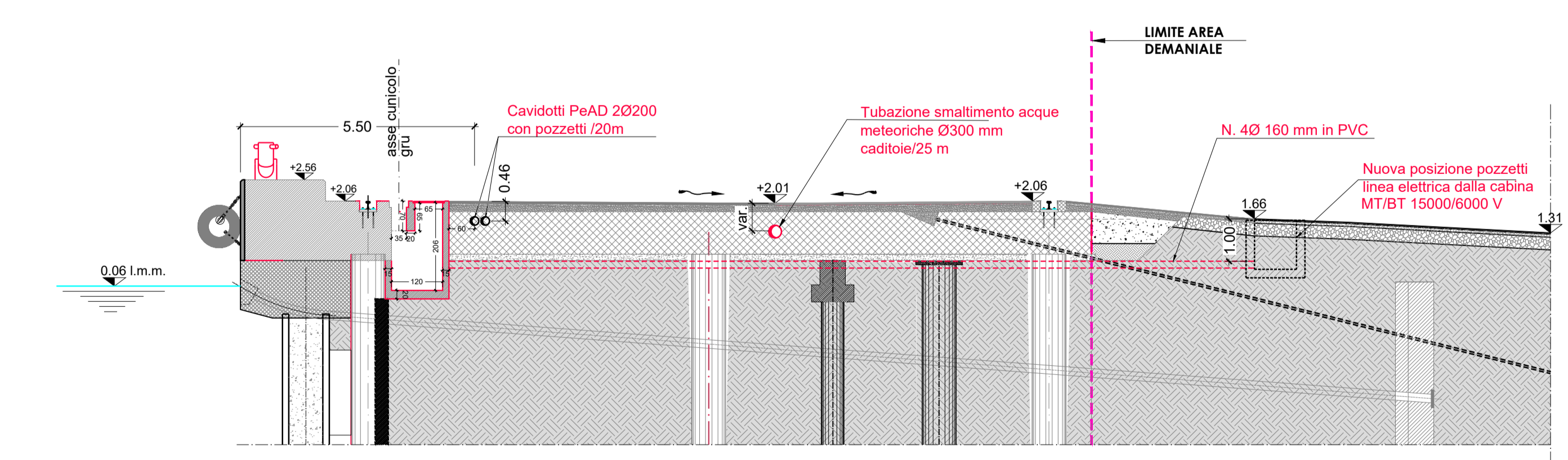
PARTICOLARE CADITOIA
SMALTIMENTO ACQUE METEORICHE
Scala 1:20



PARTICOLARE POZZETTO
PREDISPOSIZIONE IMPIANTI
Scala 1:20



SEZIONE TRASVERSALE
Scala 1:100



HUB PORTUALE ravenna
 Autorità di Sistema Portuale del Mare Adriatico centro settentrionale
 APPROFONDIMENTO CANALI CANDIANO E BAIONA, ADEGUAMENTO BANCHE OPERATIVE ESISTENTI, NUOVO TERMINAL IN PENISOLA TRATTAROLI E RUTILIZZO MATERIALE ESTRATTO IN ATTUAZIONE AL P.R.P. VIGENTE 2007 - I FASE - PORTO DI RAVENNA

PROGETTO ESECUTIVO
 oggetto: BA-BANCHINA "O" - LLOYD
 IMPIANTI
 PROFILO LONGITUDINALE IMPIANTO DI RACCOLTA DELLE ACQUE
 PARTICOLARI COSTRUTTIVI IMPIANTI

Rev.	data	causa	redatto	verificato	approvato
0	28/07/2021	Prima emissione	R. Di Maio	A. Longo	M. Di Stefano
1	15/09/2021	Emissione per approvazione	R. Di Maio	A. Longo	M. Di Stefano

responsabile delle integrazioni Specialistiche: Ing. Lucia de Angelis
 responsabile del Procedimento: Ing. Matteo Graziani

committente: **Hub Portuale Ravenna**
 contraente generale: **Cantieristica Stabile Casati Lauer S.p.A.**

progettisti: **SPINELLI**, **RM**, **SISPI**