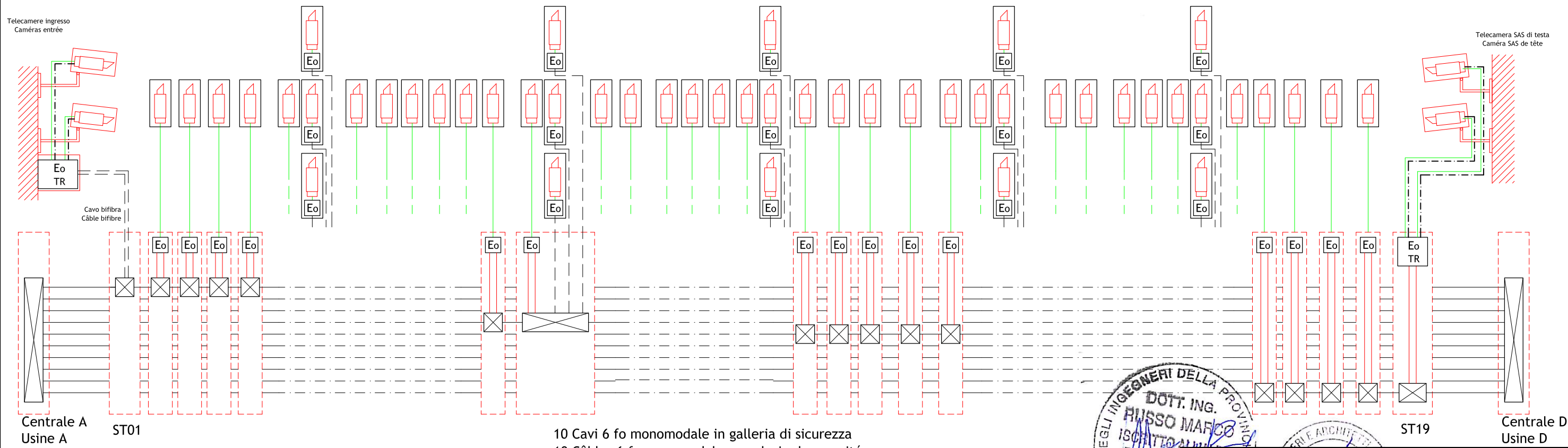
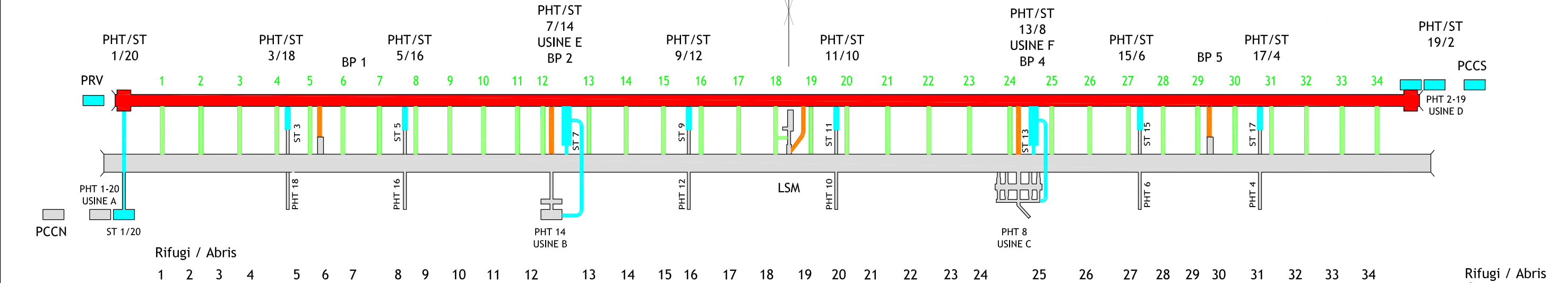
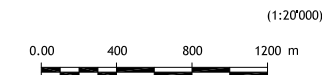


Portale galleria lato Francia km 0.000  
Tête de tunnel côté France km 0.000

Portale galleria lato Italia km 12871.33  
Tête de tunnel côté Italie km 12871.33

SCALA GRAFICA - ECHELLE GRAPHIQUE :



10 Cavi 6 fo monomodale in galleria di sicurezza  
10 Câbles 6 fo monomodale en galeries de sécurité

- Emittitore ottico video / Émetteur optique vidéo
- Emittitore ottico video / Emittitore-ricevitore dati / Émetteur optique vidéo / Émetteur -récepteur données
- Cassetto di derivazione / Boîte de jonction
- Armadio 19" correnti deboli (escluso dalla fornitura) / Armoire 19" courant faible (exclus de la fourniture)
- Telecamera su torretta orientabile / Caméra sur tourelle orientable
- Cavo coassiale / Câble coaxial
- Collegamento in fibra ottica / Liaison fibre optique
- Cavo multipaia / Câble multipaire
- Telecamera rifugio con custodia / Caméra abri avec caisson

Professional stamps and seals:
 

- INGEGNERI DELLA PROVINCIA DI TORINO
- DOTT. ING. RUSSO MARCO
- ISCRITTO AL R. ALBO PROFESSIONALE
- COL. N. 7298
- INGEGNERI E ARCHITETTI
- Ing. Andrea Mordasini
- Ing. Marco Russo
- Ing. Urs Grasslin

**LOMBARDI SA**  
INGEGNERI CONSULENTI

Traforo Autostrada del Fréjus / Tunnel Routier du Fréjus  
COSTRUZIONE GALLERIA DI SICUREZZA / CONSTRUCTION GALERIE DE SECURITE

PROGETTO DEFINITIVO 2006 / PROJET 2006

GALLERIA DI SICUREZZA / GALERIE DE SECURITE  
VIDEO / VIDEO  
ARCHITETTURA DEL SISTEMA / ARCHITECTURE DU SYSTÈME

24.11.2006	RM	GL	Mo	Aggiornamento / Mise à jour	B
DATA	DISEGNATO	COSTRUITTO	VISTO	Nome file :	
15.09.2006	RM	GL	Mo	6145.2-P-237A	No. 6145.2-237 A
Formato :	84x60	Scala :	1:20000	No. L. F.	No. Corn.

Progettisti: Ing. Andrea Mordasini, Dott. Ing. Marco Russo - Lombardi SA  
Collaborazione specialistica: Ing. Laudo Glarey, Ing. Urs Grasslin