

S.G.C. E78 GROSSETO - FANO

Tratto Selci Lama (E45) - S. Stefano di Gaifa.
Adeguamento a 2 corsie del tratto della Variante di Urbania

PROGETTO DEFINITIVO

ANAS - DIREZIONE PROGETTAZIONE E REALIZZAZIONE LAVORI

<p>COORDINATORE PER LA SICUREZZA IN FASE DI PROGETTAZIONE</p> <p><i>Ing. Giuseppe Resta</i></p> <p>Ordine Ingegneri Provincia di Roma n. 20629</p>	<p>I PROGETTISTI SPECIALISTICI</p> <p><i>Ing. Ambrogio Signorelli</i></p> <p>Ordine Ingegneri Provincia di Roma n. A35111</p>	<p>PROGETTAZIONE ATI: (Mandataria)</p> <p>GPI INGEGNERIA GESTIONE PROGETTI INGEGNERIA srl</p> <p>(Mandante)</p>
<p>IL GEOLOGO</p> <p><i>Dott. Geol. Salvatore Marino</i></p> <p>Ordine dei geologi della Regione Lazio n. 1069</p>	<p><i>Ing. Moreno Panfili</i></p> <p>Ordine Ingegneri Provincia di Perugia n. A2657</p> <p><i>Ing. Claudio Muller</i></p> <p>Ordine Ingegneri Provincia di Roma n. 15754</p>	<p>(Mandante)</p> <p>cooprogetti cocoprogetti</p> <p>(Mandante)</p> <p>engeko</p> <p>(Mandante)</p> <p>AIM Studio di Architettura e Ingegneria Moderna</p>
<p>VISTO: IL RESP. DEL PROCEDIMENTO</p> <p><i>Ing. Vincenzo Catone</i></p>	<p><i>Ing. Giuseppe Resta</i></p>	<p>IL PROGETTISTA E RESPONSABILE DELL'INTEGRAZIONE DELLE PRESTAZIONI SPECIALISTICHE. (DPR207/10 ART 15 COMMA 2):</p>
<p>VISTO: IL RESP. DEL PROGETTO</p> <p><i>Arch. Pianif. Marco Colazza</i></p>	<p>Ordine Ingegneri Provincia di Roma n. 20629</p>	<p><i>Dott. Ing. GIORGIO GUIDUCCI</i> Ordine Ingegneri Provincia di Roma n. 14035</p>

STUDI ED INDAGINI

Indagini geognostiche

Monitoraggio inclinometrico e piezometrico

CODICE PROGETTO			NOME FILE	REVISIONE	SCALA
PROGETTO	LIV.PROG.	ANNO	T00GE00GEORE12_A		
DPAN247	D	22	CODICE ELAB. T00GE00GEORE12	A	-
D					
C					
B					
A	Emissione		Dic. '21	Leonardi	Marino
REV.	DESCRIZIONE		DATA	REDATTO	VERIFICATO APPROVATO

UBICAZIONE

Provincia di Pesaro e Urbino

E78 Grosseto-Fano Tronco Selci Lama - S. Stefano di Gaifa - Variante di Urbania

PROGETTO

MONITORAGGIO INCLINOMETRICO

Lavori di esecuzione delle indagini geognostiche e di caratterizzazione ambientale per la redazione del progetto definitivo

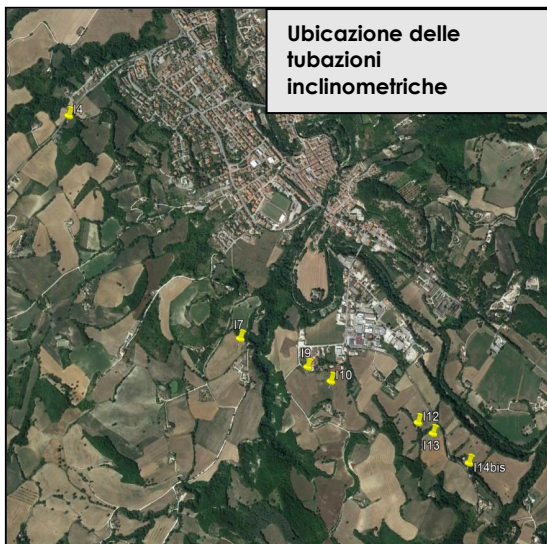
COMMITTENTE

Anas S.p.a.

INCARICATO

Gamma Geoservizi Srl
Soluzioni per l'Edilizia l'Ambiente ed il Territorio

COROGRAFIA



Ubicazione delle tubazioni inclinometriche

OGGETTO

LETTURA 6 DEL 04/11/2021

CONSULENTE GEOLOGO

Gamma Geoservizi Srl

Sede legale e operativa:

Via del civilesco n°8
Loc. Sant'Andrea
58051 Magliano in Toscana (Gr)
Tel/fax: 0564-871025,
Cell: 334-2192828, e-mail: info@gamma-geoservizi.it

TIMBRO E FIRMA

GAMMA GEOSERVIZI s.r.l.
Via del Civilesco, 8 - Loc. S. Andrea
58051 Magliano in Toscana (GR)
Tel./Fax 0564 871025
P.IVA: 01366720538

INDICE

1. PREMESSA.....	3
2. CARATTERISTICHE TECNICHE DEL SISTEMA DI MONITORAGGIO INCLINOMETRICO	4
3. ESECUZIONE DELLE MISURE INCLINOMETRICHE	5
4. ELABORAZIONE DATI INCLINOMETRICI.....	7
5. CONCLUSIONE	8

ALLEGATO – LETTURA INCLINOMETRICA DEL 04/11/2021

1. PREMESSA

Su incarico di Anas Spa, la Gamma Geoservizi Srl ha condotto le letture di 7 fori allestiti a inclinometro, denominati rispettivamente I4, I7, I9, I10, I12, I13 e I14bis, ubicati nei dintorni del centro abitato di Urbania.

Lo scopo delle misure inclinometriche è quello di individuare con precisione in un versante probabilmente instabile, eventuali piani di scivolamento, e definirne nel tempo l'entità, la velocità e la direzione dei movimenti, ottenendo così validi dati sulla pericolosità; gli stessi, possono essere inoltre utilizzati nella progettazione di eventuali interventi di stabilizzazione.

Tali letture rappresentano la quarta misura di esercizio eseguita nei tubi inclinometrici.

Il seguente rapporto illustra le misurazioni e i risultati ottenuti dell'indagine, eseguita in data 04/11/2021 degli inclinometri I4, I9, I10, I12, I13 e I14bis, mediante la sonda inclinometrica OG397 della O.T.R. s.r.l., svolta da tecnico specializzato (geologo). Nella seconda fase, il tecnico incaricato elabora dati acquisiti in campagna mediante software OG390.

Denominazione	Misura inclinometrica 0	Misura inclinometrica 1	Misura inclinometrica 2	Misura inclinometrica 3	Misura inclinometrica 4	Misura inclinometrica 5	Misura inclinometrica 6
I4	03/06/21	21/06/21	07/07/21	05/08/21	07/09/21	06/10/21	04/11/21
I7	21/06/21	07/07/21	22/07/21	20/08/21	21/09/21	20/10/21	-
I9	03/06/21	21/06/21	07/07/21	05/08/21	07/09/21	06/10/21	04/11/21
I10	03/06/21	21/06/21	07/07/21	05/08/21	07/09/21	06/10/21	04/11/21
I12	03/06/21	21/06/21	07/07/21	05/08/21	07/09/21	06/10/21	04/11/21
I13	03/06/21	21/06/21	07/07/21	05/08/21	07/09/21	06/10/21	04/11/21
I14bis	03/06/21	21/06/21	07/07/21	05/08/21	07/09/21	06/10/21	04/11/21

2. CARATTERISTICHE TECNICHE DEL SISTEMA DI MONITORAGGIO INCLINOMETRICO

L'apparecchiatura in dotazione per le misurazioni inclinometriche è composta da:

- Sonda inclinometrica verticale 75 m con sensore SERVO +/- 30°;
- Cavo 75 metri su rullo passo 500 mm;
- Sonda testimone passo 500 mm;
- Cavo sonda testimone 75 m su rullo;
- Carrucola in acciaio INOX ed alluminio dotata di bloccacavo;
- Datalogger inclinometrico/estensimetrico con scarico dati USB con tutti gli accessori;
- Personal computer per la verifica ed elaborazione del dato acquisito.

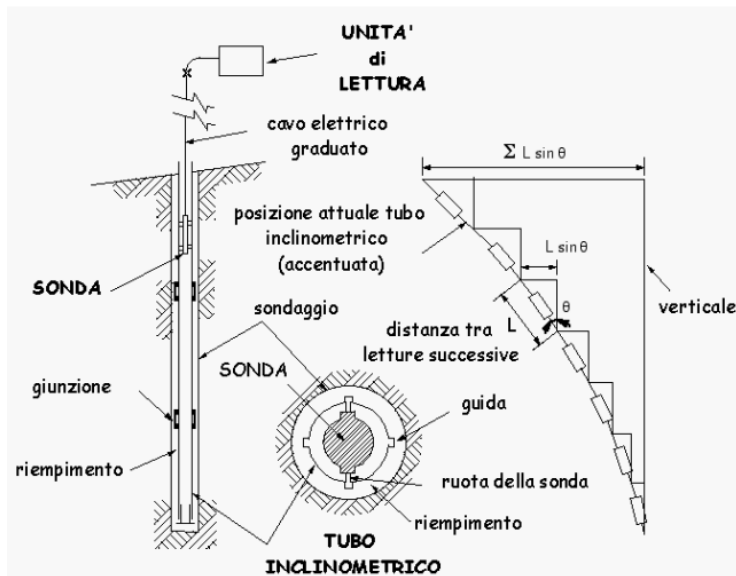
La sonda inclinometrica mobile OG397 è realizzata interamente in acciaio inossidabile ed è dotata di due carrelli mobili connessi ad un servoinclinometro biassiale composto da due sensori, orientati ortogonalmente tra loro, il primo complanare al piano dei carrelli mobili (SENSORE X), il secondo perpendicolare a quest'ultimi (SENSORE Y). Il servo inclinometro è il nome che viene attribuito ad un accelerometro lineare con un campo di misura ridotto, generalmente utilizzato per la rilevazione della pendenza o del grado di inclinazione, poiché è molto sensibile alle variazioni dell'accelerazione gravitazionale. Tali accelerometri, nel caso di misure inclinometriche, vengono utilizzati con sensibilità comprese tra 20.000 e 25.000 x $\sin \alpha$ (α = angolo di inclinazione rispetto alla verticale).

La sonda inclinometrica è collegata ad un datalogger tramite un cavo multipolare schermato e graduato con tacche in metallo intervallate rispettivamente di 500 mm. Il cavo utilizzato garantisce nel tempo la costanza fra le tacche di misura.

Le misure vengono acquisite in un datalogger portatile dotato di custodia a chiusura stagna e cavo con uscita USB per l'invio delle letture eseguite in un PC mediante software OG390.

3. ESECUZIONE DELLE MISURE INCLINOMETRICHE

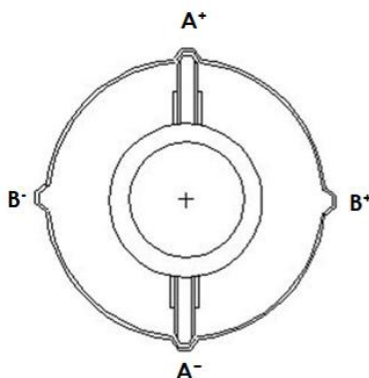
Prima di effettuare le misure viene verificata l'agibilità del tubo inclinometrico per mezzo della sonda testimone, in modo da evitare di perdere la sonda vera e propria. La sonda testimone è realizzata mantenendo lo stesso diametro del corpo della sonda di misura.



Effettuate le operazioni di controllo sull'agibilità del tubo si inserisce la sonda inclinometrica con la ruota bassa nella guida A⁺. È convenzione che la guida A⁺ sia orientata nella direzione del prevedibile spostamento della massa di terra o di roccia o del manufatto che si intende monitorare. In tal modo le misure della deformata avranno un andamento crescente al

progredire del fenomeno di mobilitazione.

Una volta scelte la guida A⁺, vengono misurate le caratteristiche del tubo inclinometrico (altezza da piano campagna, nome, numero di intervento etc.) nell'apposito modulo di campagna. Mediante una bussola, viene misurato l'angolo in senso orario a partire dalla direzione del Nord magnetico verso la direzione della guida A⁺. Quest'angolo verrà poi utilizzato in fase di elaborazione per la correzione Azimutale.



Successivamente si inserisce la sonda nel tubo inclinometrico iniziando dalla guida A⁺. Le misurazioni possono essere fatte, a seconda dei casi da boccapozzo a fondo foro o viceversa. Si procede quindi alla stabilizzazione termica della sonda inclinometrica prima dell'inizio delle letture. Per evitare errori dovuti a deriva termica; è importante che la sonda mantenga una temperatura costante per tutta la risalita. Una volta aspettato un tempo sufficiente alla stabilizzazione della temperatura (qualche minuto fino alla stabilizzazione dei parametri), è possibile iniziare la lettura.

Una volta completata la prima acquisizione, si ruota di 180 gradi la sonda nella guida A⁻, quindi si ripete il procedimento sulla nuova guida. I valori registrati dovrebbero risultare per uno strumento perfetto, uguali in valore assoluto alla stessa profondità, ma di segno opposto: nelle normali applicazioni questa uguaglianza non si verifica mai a causa sia di difetti dello strumento sia di errori di misura sia a causa delle caratteristiche del tubo.

La somma algebrica delle due letture contrapposte viene definita " check sum " e ad ogni profondità deve essere generalmente compresa tra 10 o 20 digit per una sonda che abbia una sensibilità di 1/20.000 sen α .

Terminata la lettura nella guida A⁻, si ruota la sonda in senso antiorario di 90° e si procede con l'acquisizione dati lungo la guida B⁺. Infine, si ruota di 180° la sonda e si esegue la lettura nell'ultima guida rimasta, B⁻. Quindi, per ogni intervallo del passo vi saranno quattro letture a coppie di segno opposto, ma caratterizzate da un valore assoluto simile, proporzionale all'inclinazione lungo il piano contenete le guide A⁺ e A⁻, B⁺ e B⁻.

Il vantaggio derivante dall'inserzione della sonda su tutte e quattro le guide anziché su due soltanto, sta nel poter disporre per entrambe le coppie di guide, di misure sia con il sensore X sia con il sensore Y: ciò è importante non tanto per la diminuzione d'errore derivante dalla mediazione su quattro valori l'inclinazione α misurata, bensì per la possibilità di disporre di misure della stessa grandezza effettuate con sensori diversi. Inoltre, se durante le misure si verificasse un'anomalia nel funzionamento di uno dei due sensori, in fase di elaborazione si potrebbero escludere le misure effettuate con quello che si rivelasse meno affidabile.

4. ELABORAZIONE DATI INCLINEMTRICI

Una volta terminate le operazioni di acquisizione si passa all'elaborazione dei dati mediante il software OG390/OG397 della OTR s.r.l., nel quale le misure e i relativi calcoli sono riferiti ad un sistema di assi cartesiani (X-Y) corrispondenti rispettivamente al NORD e all'EST geografico.

Per ogni inclinometro indagato sarà prodotta una monografia specifica contenete:

- 1- Data Lettura, Luogo, Località;
- 2- Nome inclinometro, passo lettura, altezza del boccapozzo da p.c., profondità inclinometro da p.c.;
- 3- Orientamento delle guide rispetto al Nord;
- 4- Coordinate geografiche del punto in WGS84- GSM;
- 5- Foto aerea e documentazione fotografica;

A seguito della scheda saranno esposti gli elaborati specifici, comprensivi di tabelle e grafici dove le letture eseguite saranno rappresentate in termini di spostamento e direzione di spostamento rispetto alla lettura zero:

1. Risultante verticalità dall'alto;
2. Risultante movimento per Sommatoria dall'alto;
3. Risultante Angolo tra Movimento Sommatoria ed EST in senso antiorario;
4. Movimento per Sommatoria rispetto all'origine delle componenti X e Y;
5. Diagramma polare, risultante e direzione movimento;

5. CONCLUSIONE

Il presente rapporto illustra le misurazioni e i risultati ottenuti nella sesta misura di esercizio eseguita in data 04/11/2021 relativa agli inclinometri I4, I9, I10, I12, I13 e I14bis mediante la sonda inclinometrica OG397 della O.T.R. s.r.l., svolta da tecnico specializzato (geologo). Nella seconda fase, il tecnico incaricato, elabora dati acquisiti in campagna mediante software OG390.

L'elaborazione delle letture inclinometriche eseguite hanno mostrato le seguenti considerazioni:

Inclinometro I4- Movimenti modesti nel mese, con deviazioni massime in superficie pari a 7,3 mm ed incrementi pari a 1,1 mm in superficie rispetto la precedente misura.

Inclinometro I9- Movimenti modesti nel quadrimestre, concentrati nei primi 6,0 metri di terreno. Tali spostamenti, sono caratterizzati da trend direzionali differenti rispetto alle precedenti misure (vedi diagramma polare e di movimento lungo gli assi X e Y) che hanno comportato un apparente diminuzione dell'inclinazione della tubazione. Il movimento è avvenuto prevalentemente alla profondità di 3,00 metri e gli incrementi sono pari a 1,7 mm a 3,00 metri di profondità.

Inclinometro I10- Movimenti ridotti nel mese, con deviazioni massime in superficie pari a 1,6 mm ed incrementi pari a 0,8 mm rispetto la precedente misura.

Inclinometro I12- Movimenti consistenti nel mese, concentrati nei primi 3,0 metri di terreno. Le deviazioni massime sono pari a 12,3 mm in superficie, con incrementi pari a 2,5 mm.

Inclinometro I13- Non sono stati rilevati movimenti significativi nel mese, la situazione appare nel complesso stabile rispetto la precedente misura.

Inclinometro I14bis- Movimenti consistenti nel mese, concentrati nei primi 8,0 metri di terreno. Le deviazioni massime sono pari a 10,9 mm in superficie con incrementi pari a 3,5 mm rispetto la precedente misura.

ALLEGATO

LETTURA INCLINOMETRICA

04 NOVEMBRE 2021



ELENCO INCLINOMETRI MONITORATI		
COMUNE	LOCALITÀ	INCLINOMETRI
Urbania	Urbania	I4, I9, I10, I12, I13, I14bis

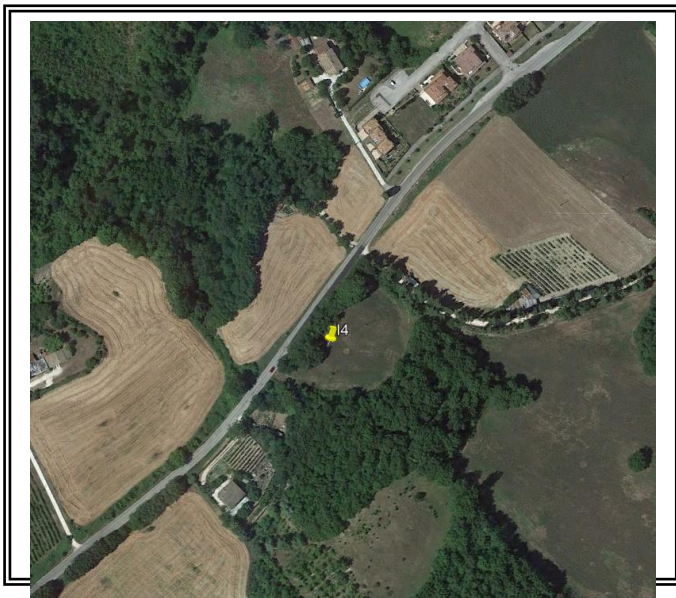
Gamma-Geoservizi s.r.l.

Sede Operativa Loc. Sant'Andrea Civilescio n° 8
58051 Magliano in Toscana (Gr)

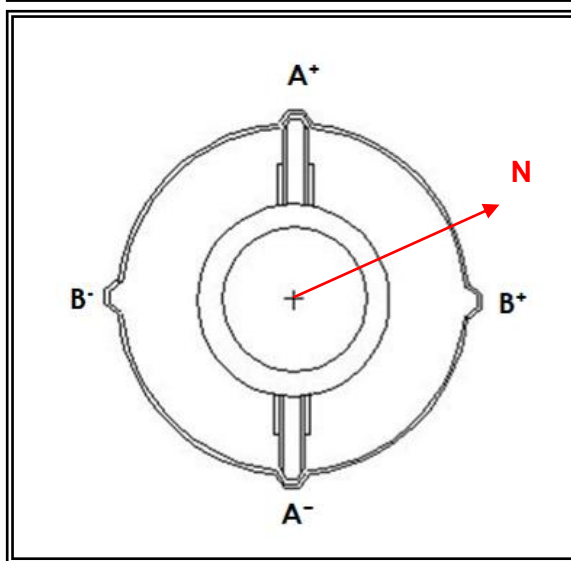
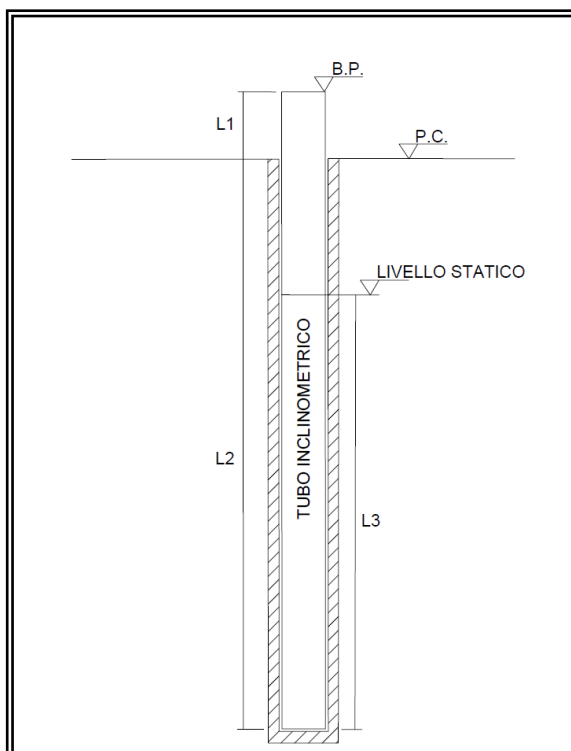
MONOGRAFIA INCLINOMETRO

Committente: Anas Spa	Ubicazione: S.P. 21 Urbania Piobbico	Luogo: S.P. 21 Urbania Piobbico	
Denominazione: Urbania	Tubo Inclino metrico: I4		
Coordinate ETRF 89	Coordinate geografiche (WGS84)		Azimuth della guida A+ rispetto al Nord Magnetico
	Latitudine:	43.670242	293°
Longitudine:	12.505258		
L1 Quota del boccapazzo da p.c (m)	L2 Profondità del tubo da p.c. (m)	L3 Profondità acqua (m)	Quota del b.p. piano campagna (m s.l.m)
0.20	20.0	-	326.74

FOTO AEREA



VISTA PARTICOLARE



Zona : Urbania S.P. 21 Urbania Piobbico
Identificativo Tubo I4
Quota Acqua
Correzione Azimutale 293

Tubo: I4 Misura del : 04/11/2021 N° : 6
Sonda Usata 362
Corr. Sensibilità Sonda A : 25000 B : 25000
Correzione Angolare 0

N°	A1	A2	B3	B4	B1	B2	A3	A4	Spira.
1	366	-357	-324	369	140	-93	99	-90	0
2	360	-351	-338	366	118	-83	107	-94	0
3	340	-338	-317	352	50	-19	38	-31	0
4	323	-314	-298	343	61	-15	47	-39	0
5	300	-289	-272	312	85	-41	65	-56	0
6	339	-335	-311	353	43	-13	30	-22	0
7	338	-335	-314	358	36	5	20	-12	0
8	403	-394	-383	425	57	-8	36	-29	0
9	348	-340	-327	357	59	-25	47	-41	0
10	329	-324	-304	345	118	-85	103	-96	0
11	341	-336	-318	361	79	-36	61	-54	0
12	336	-327	-317	351	204	-161	185	-178	0
13	354	-346	-333	365	207	-180	201	-194	0
14	389	-379	-360	397	229	-199	217	-209	0
15	324	-315	-307	341	222	-182	212	-204	0
16	327	-316	-308	343	246	-203	230	-222	0
17	367	-362	-338	386	215	-185	205	-197	0
18	287	-283	-268	307	189	-149	175	-168	0
19	300	-288	-279	315	187	-145	172	-166	0
20	309	-300	-282	316	168	-140	163	-154	0
21	0	0	0	0	0	0	0	0	0

Zona : Urbania S.P. 21 Urbania Piobbico

Tubo: I4

Misura del : 04/11/2021

Movimento per Sommatoria Rispetto all'Origine Del : 03/06/2021

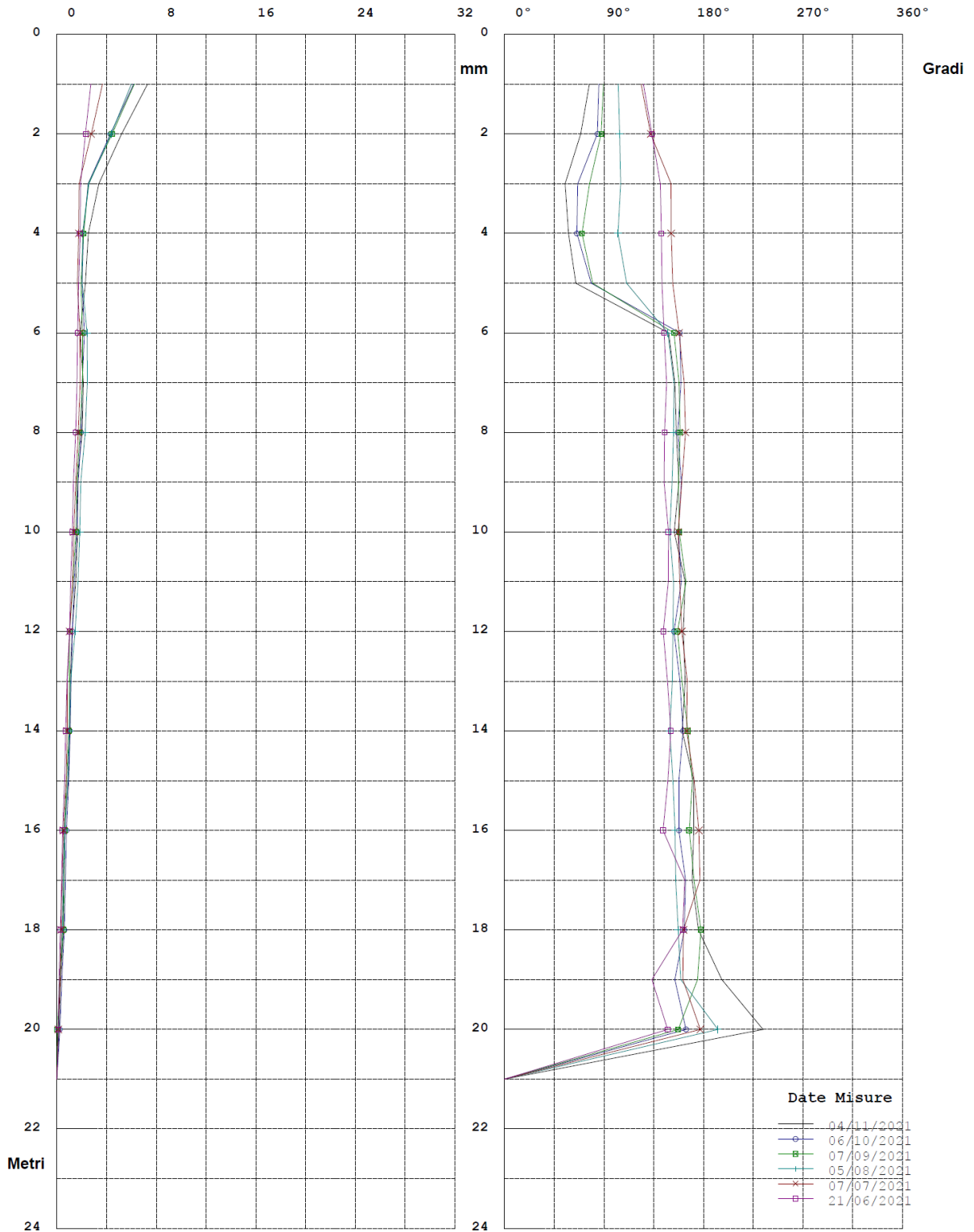
N°	Profondità m.	Differenza X mm.	Differenza Y mm.	Risultante mm.	Azimut (°)
1	1,00	1,7	7,1	7,3	76,62
2	2,00	1,9	4,9	5,2	68,87
3	3,00	1,9	2,8	3,4	54,89
4	4,00	1,3	2,1	2,5	57,91
5	5,00	1,0	2,1	2,3	64,51
6	6,00	-1,6	1,0	1,9	148,44
7	7,00	-1,9	0,9	2,1	154,03
8	8,00	-1,9	0,9	2,1	155,33
9	9,00	-1,5	0,6	1,6	157,71
10	10,00	-1,5	0,7	1,7	153,56
11	11,00	-1,5	0,4	1,5	163,43
12	12,00	-1,2	0,4	1,2	161,69
13	13,00	-1,0	0,3	1,1	163,35
14	14,00	-1,0	0,3	1,1	160,78
15	15,00	-0,9	0,1	0,9	170,89
16	16,00	-0,6	0,1	0,6	171,27
17	17,00	-0,5	0,1	0,5	169,66
18	18,00	-0,5	0,0	0,5	175,44
19	19,00	-0,3	-0,1	0,3	196,57
20	20,00	-0,1	-0,1	0,2	233,76
21	21,00	0,0	0,0	0,0	0,00

Movimento Per Punti rispetto all' Origine Del : 03/06/2021

N°	Profondità m.	Differenza X mm.	Differenza Y mm.	Risultante mm.	Azimut (°)
1	1,00	-0,2	2,2	2,2	94,81
2	2,00	-0,1	2,1	2,1	91,85
3	3,00	0,6	0,6	0,9	46,06
4	4,00	0,4	0,1	0,4	10,70
5	5,00	2,6	1,1	2,8	22,87
6	6,00	0,3	0,1	0,3	10,18
7	7,00	0,0	0,1	0,1	121,46
8	8,00	-0,4	0,2	0,4	146,21
9	9,00	0,0	-0,1	0,1	261,03
10	10,00	0,0	0,3	0,3	96,05
11	11,00	-0,3	0,0	0,3	170,57
12	12,00	-0,1	0,1	0,1	148,87
13	13,00	0,0	0,0	0,1	225,20
14	14,00	-0,1	0,2	0,2	115,57
15	15,00	-0,3	0,1	0,3	170,14
16	16,00	-0,1	0,0	0,1	178,81
17	17,00	0,0	0,0	0,1	48,57
18	18,00	-0,2	0,1	0,3	152,92
19	19,00	-0,2	0,1	0,2	163,02
20	20,00	-0,1	-0,1	0,2	233,76
21	21,00	0,0	0,0	0,0	0,00

Risultante ed Azimut (Movimento per Sommatoria)

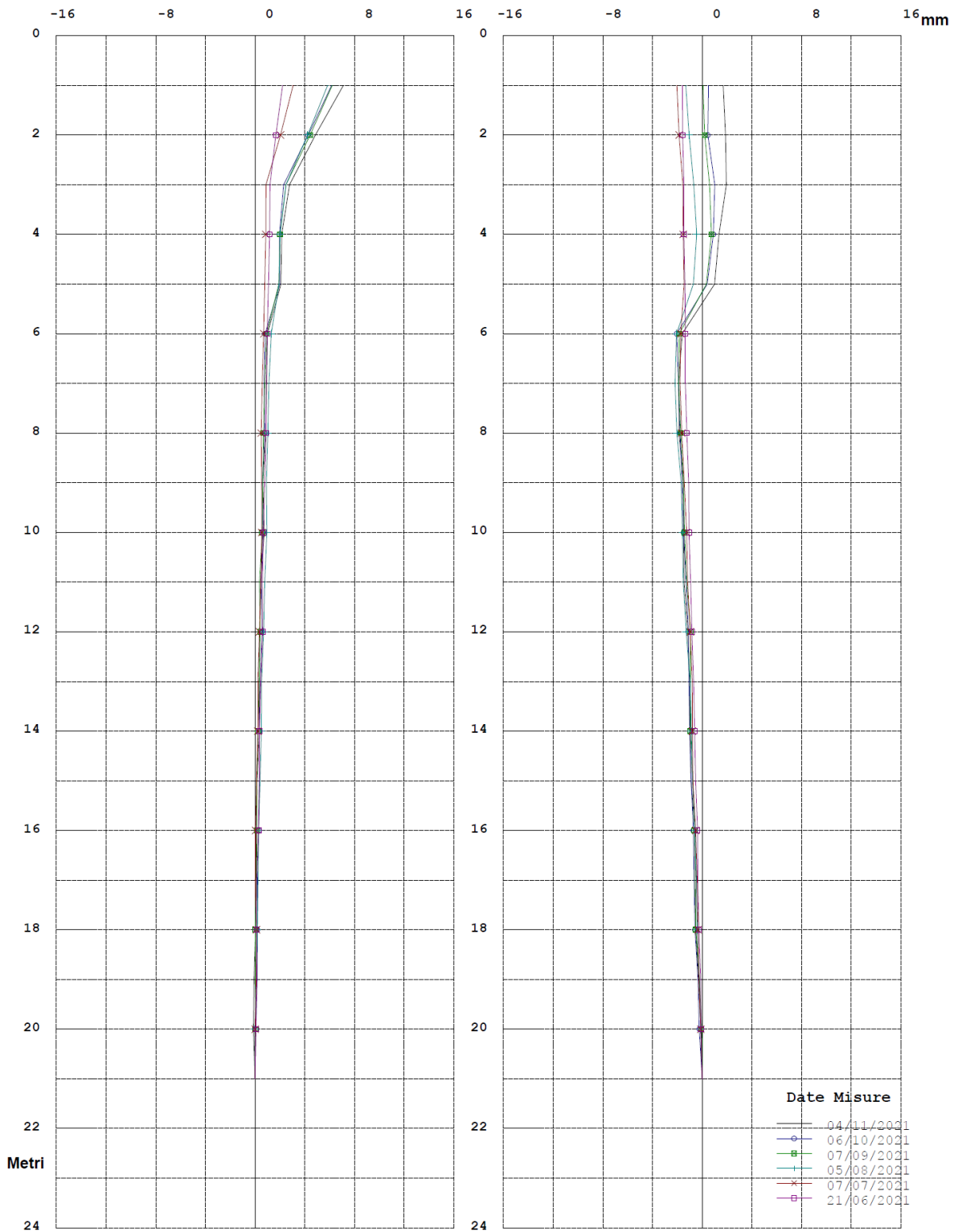
Zona : Urbania S.P. 21 Urbania Piobbico Tubo: I4 Id: I4



Elaborazione rispetto all'origine del 03/06/2021

COMPONENTI Y ed X (Movimento per Sommatoria)

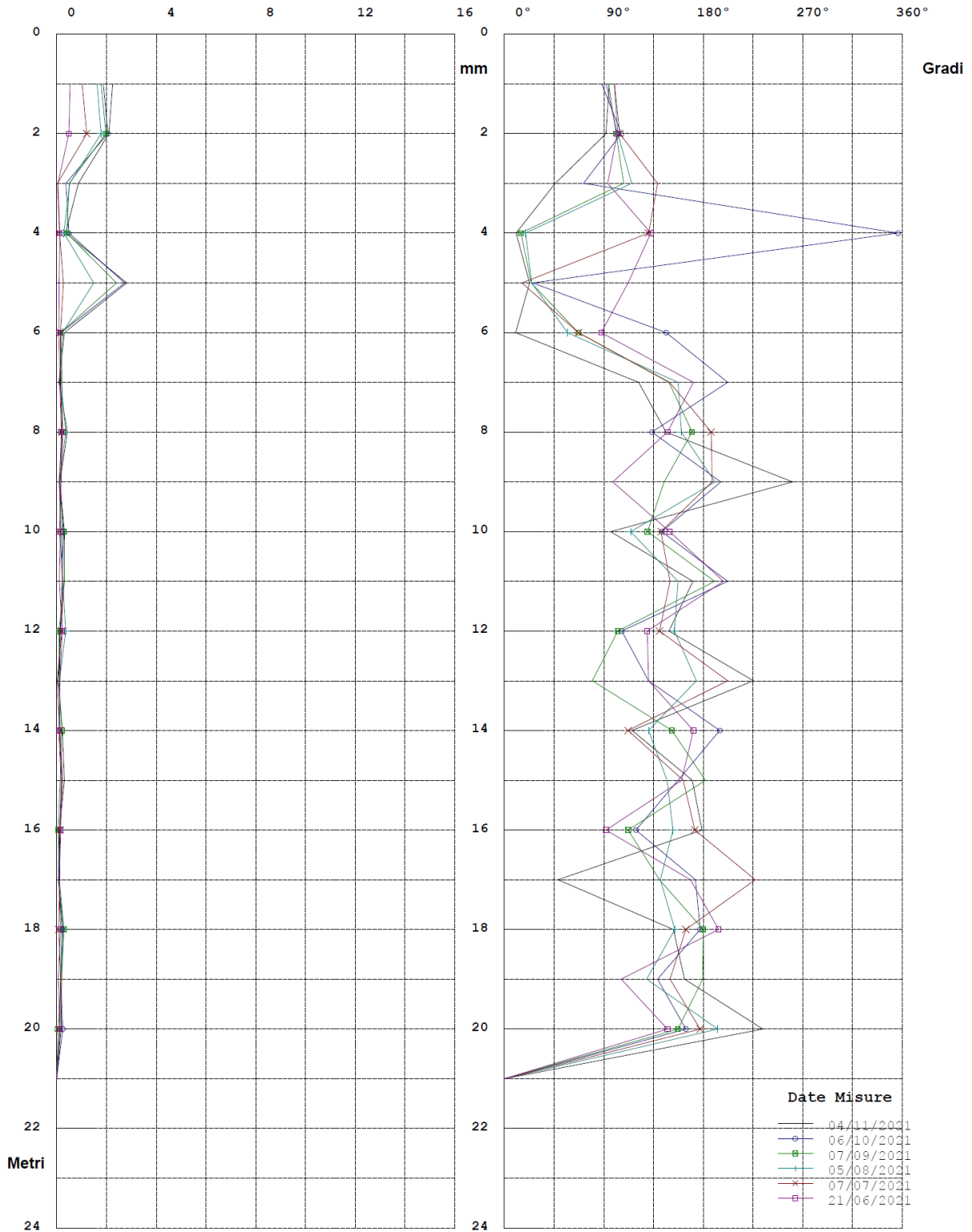
Zona : Urbania S.P. 21 Urbania Piobbico Tubo: I4 Id: I4



Elaborazione rispetto all'origine del 03/06/2021

Risultante ed Azimut (Movimento per Punti)

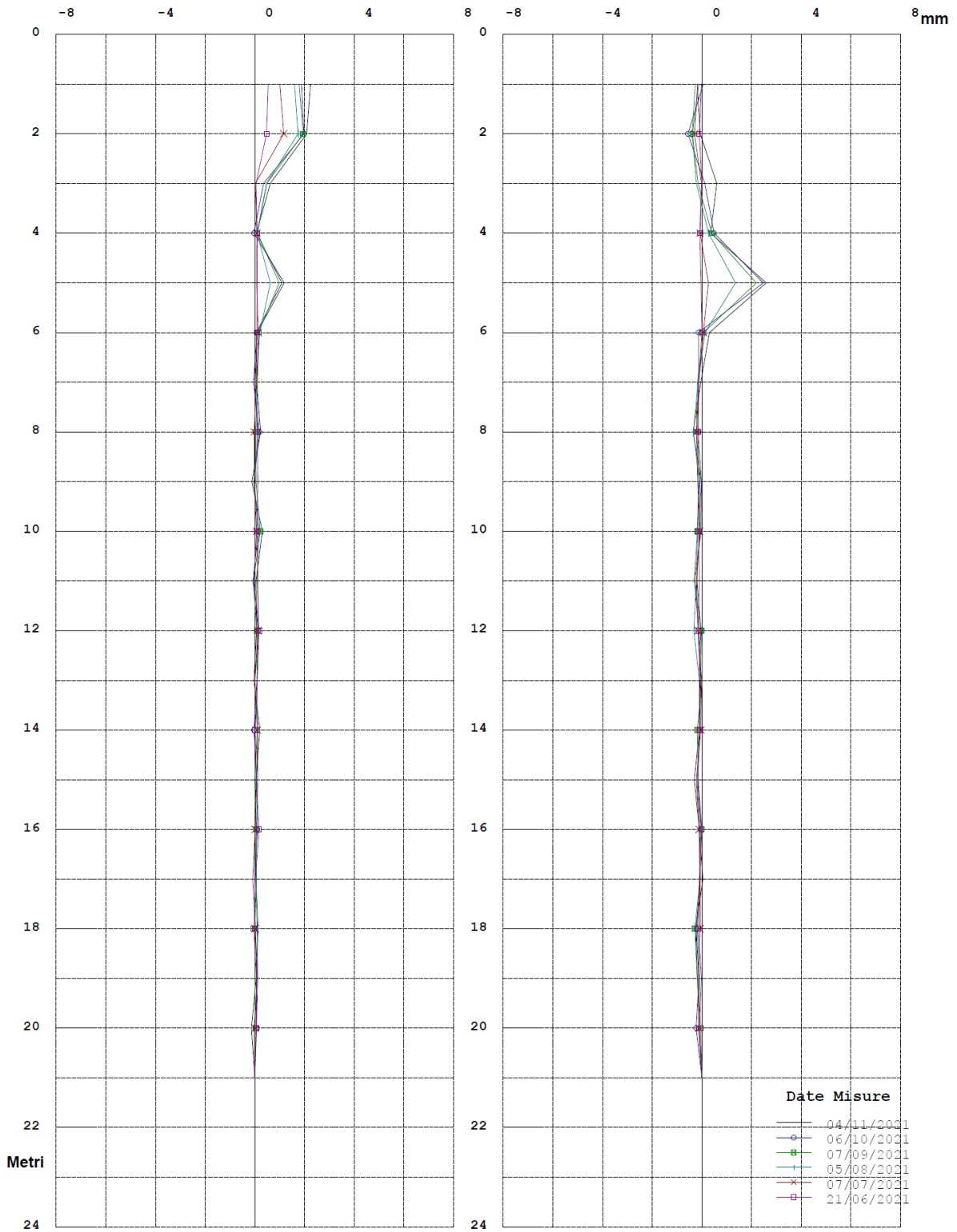
Zona : Urbania S.P. 21 Urbania Piobbico Tubo: I4 Id: I4



Elaborazione rispetto all'origine del 03/06/2021

COMPONENTI Y ed X (Movimento per Punti)

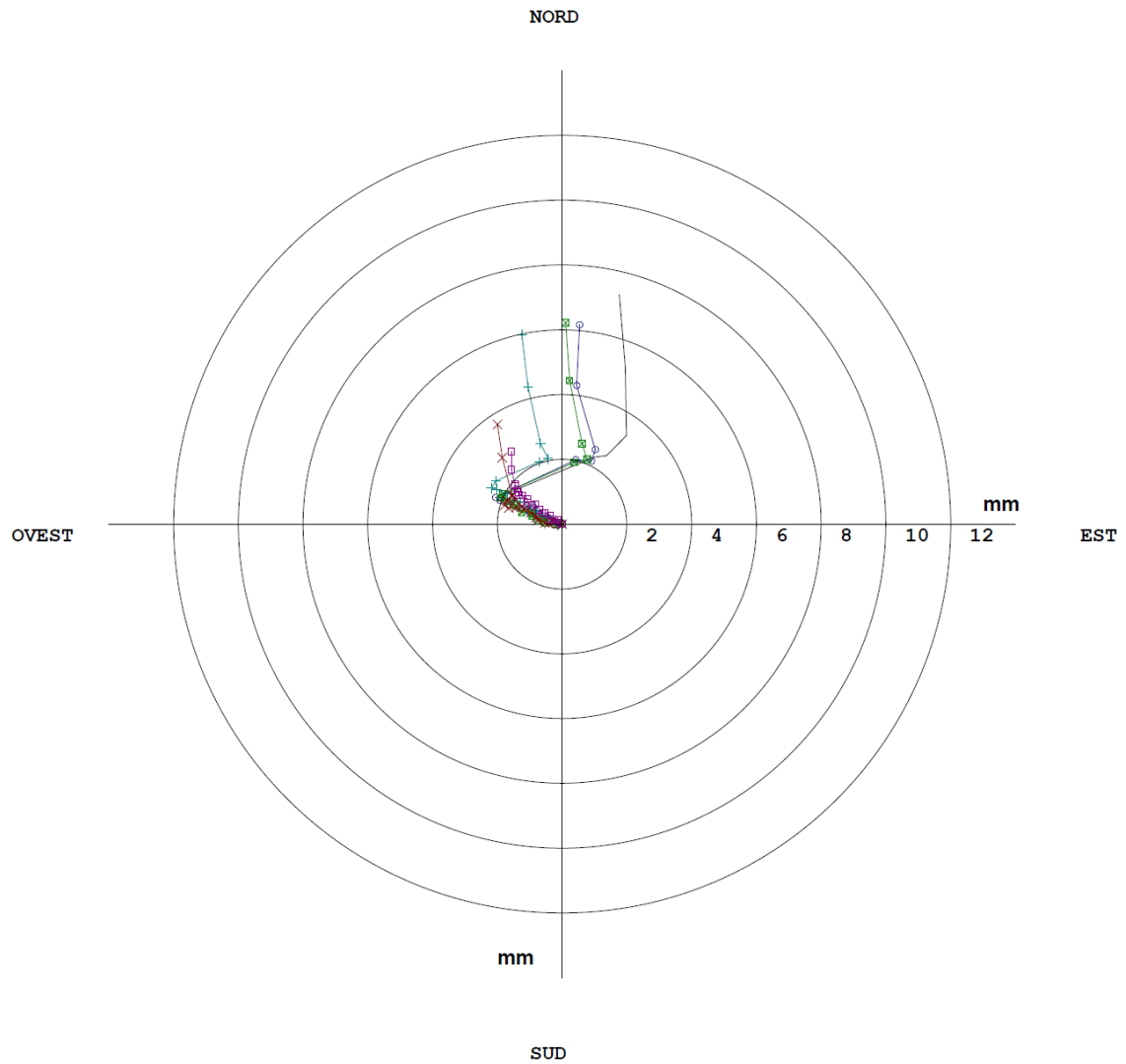
Zona : Urbania S.P. 21 Urbania Piobbico Tubo: I4 Id: I4



Elaborazione rispetto all'origine del 03/06/2021

Diagramma Polare (Risultante e direzione del Movimento)

Zona : Urbania S.P. 21 Urbania Piobbico Tubo: I4 Id: I4



Date Misure	R. Max	Prof.	Azimut
04/11/2021	7,3	1,00	77
06/10/2021	6,2	1,00	85
07/09/2021	6,2	1,00	89
05/08/2021	6,0	1,00	103
07/07/2021	3,7	1,00	124
21/06/2021	2,7	1,00	126

Elaborazione rispetto all'origine del 03/06/2021

Gamma-Geoservizi s.r.l.

Sede Operativa Loc. Sant'Andrea Civilesco n° 8
58051 Magliano in Toscana (Gr)

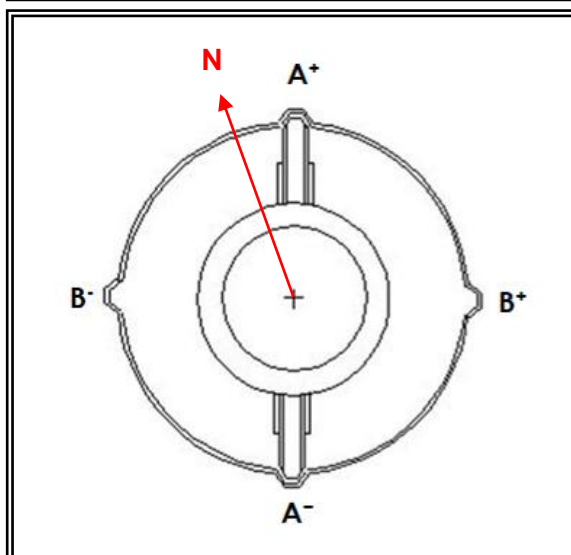
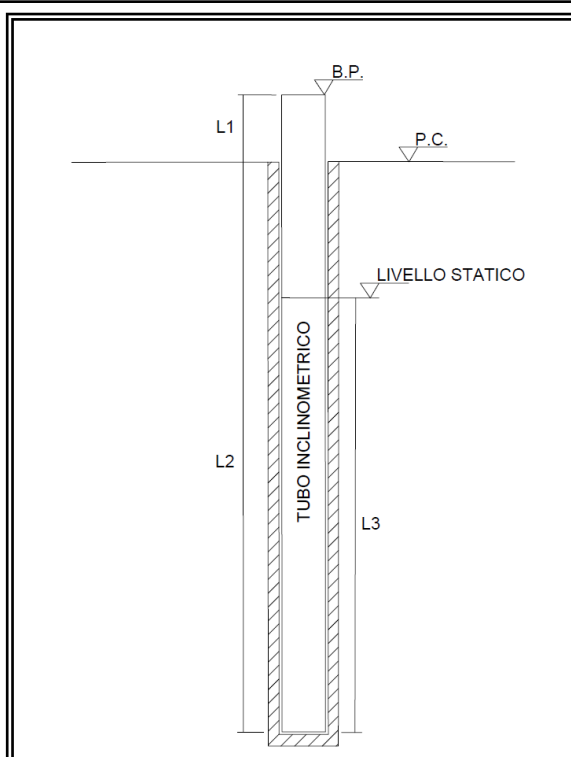
MONOGRAFIA INCLINOMETRO

Committente: Anas Spa	Ubicazione: Urbania	Luogo: Urbania	
Denominazione: Urbania	Tube InclinoMetrico: 19		
Coordinate ETRF 89	Coordinate geografiche (WGS84)		Azimuth della guida A+ rispetto al Nord Magnetico
	Latitudine:	43.657461	17°
Longitudine:	12.523056		
L1 Quota del boccapazzo da p.c (m)	L2 Profondità del tubo da p.c. (m)	L3 Profondità acqua (m)	Quota del b.p. piano campagna (m s.l.m)
0.24	20.50	-	309.50

FOTO AEREA



VISTA PARTICOLARE



Zona : Urbania Urbania
Identificativo Tubo I9
Quota Acqua
Correzione Azimutale 17

Tubo: I9 Misura del : 04/11/2021 N° : 6
Sonda Usata 362
Corr. Sensibilità Sonda A : 25000 B : 25000
Correzione Angolare 0

N°	A1	A2	B3	B4	B1	B2	A3	A4	Spira.
1	-44	53	84	-51	-85	102	-91	105	0
2	-65	79	91	-69	-85	109	-89	104	0
3	-88	103	107	-83	-92	109	-96	103	0
4	-21	31	42	-12	-6	27	-15	28	0
5	-36	45	54	-30	-1	24	-4	20	0
6	-43	59	55	-40	-2	31	-10	20	0
7	-132	146	147	-123	103	-88	101	-92	0
8	-123	134	142	-118	121	-101	112	-99	0
9	-121	133	135	-123	130	-100	121	-106	0
10	17	-1	1	22	168	-143	163	-153	0
11	10	1	12	20	166	-145	159	-148	0
12	35	-25	-14	39	157	-135	150	-136	0
13	-24	36	46	-25	176	-148	167	-155	0
14	-1	17	17	6	157	-143	159	-147	0
15	-20	30	39	-7	183	-162	176	-161	0
16	-45	57	67	-42	85	-57	75	-60	0
17	-56	73	72	-57	91	-73	90	-79	0
18	-73	87	91	-63	99	-85	94	-84	0
19	22	-12	0	20	81	-53	68	-56	0
20	19	-5	3	21	75	-46	66	-54	0
21	-12	27	25	-3	41	-22	40	-29	0
22	0	0	0	0	0	0	0	0	0

Zona : Urbania Urbania

Tubo: 19

Misura del : 04/11/2021

Movimento per Sommatoria Rispetto all'Origine Del : 03/06/2021

N°	Profondità m.	Differenza X mm.	Differenza Y mm.	Risultante mm.	Azimet (°)
1	1,00	1,4	-1,3	1,9	316,17
2	2,00	1,3	-1,9	2,3	305,17
3	3,00	0,7	-2,0	2,1	287,73
4	4,00	-0,1	-2,0	2,0	266,82
5	5,00	-0,4	-1,4	1,4	255,44
6	6,00	-0,1	-0,8	0,8	260,73
7	7,00	0,4	-0,4	0,5	314,93
8	8,00	0,8	-0,2	0,8	347,19
9	9,00	0,9	-0,1	0,9	354,69
10	10,00	0,9	0,0	0,9	1,02
11	11,00	0,8	-0,1	0,8	354,71
12	12,00	0,7	-0,1	0,7	354,77
13	13,00	0,7	0,0	0,7	358,04
14	14,00	0,6	0,1	0,7	10,35
15	15,00	0,5	0,1	0,5	6,84
16	16,00	0,3	0,0	0,3	353,31
17	17,00	0,3	0,0	0,3	2,09
18	18,00	0,3	0,1	0,3	10,47
19	19,00	0,1	0,0	0,1	19,03
20	20,00	0,0	0,1	0,1	81,13
21	21,00	0,0	0,1	0,1	108,54
22	22,00	0,0	0,0	0,0	0,00

Zona : Urbania Urbania

Tubo: 19

Misura del : 04/11/2021

Movimento Per Punti rispetto all' Origine Del : 03/06/2021

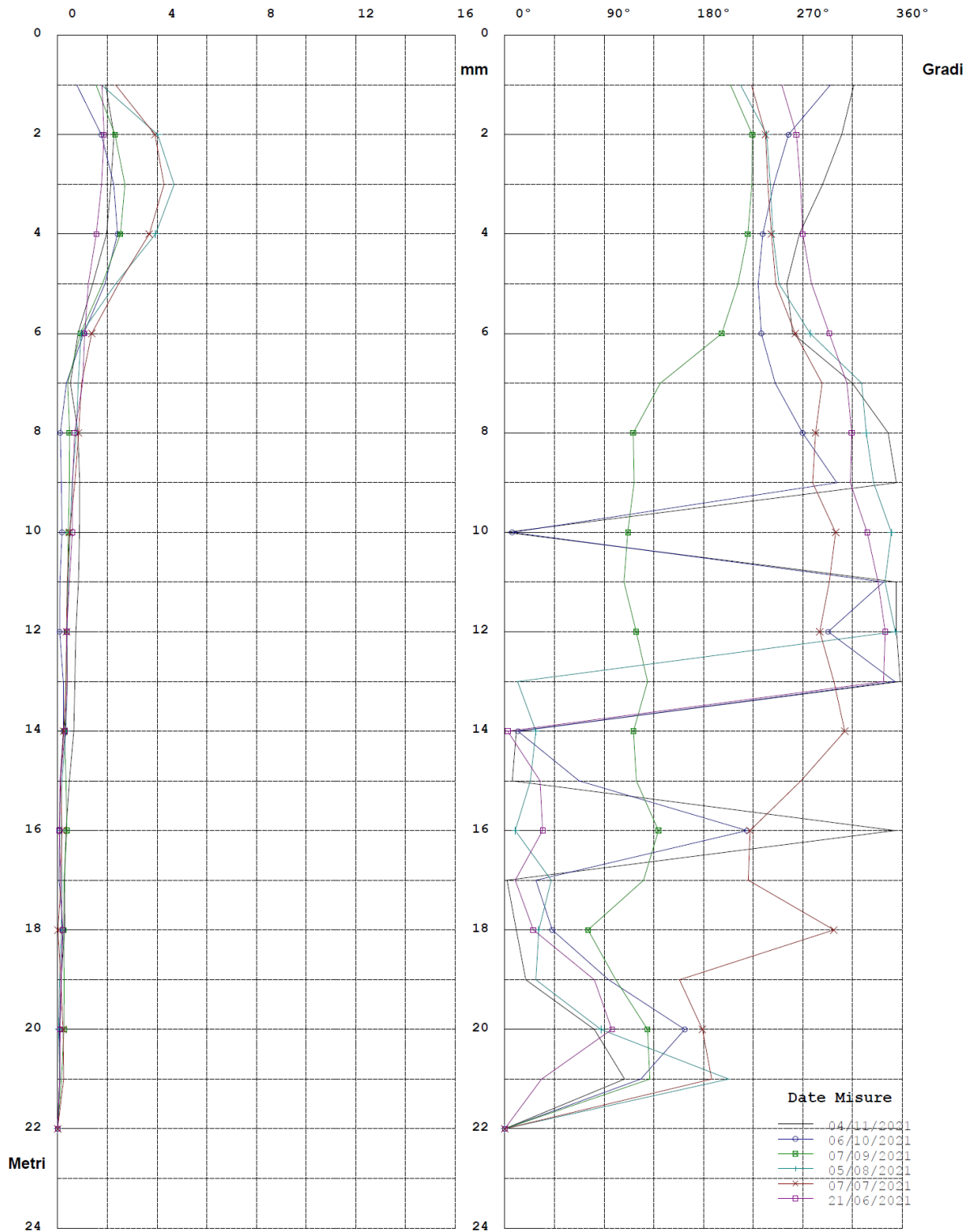
N°	Profondità m.	Differenza X mm.	Differenza Y mm.	Risultante mm.	Azimuth (°)
1	1,00	0,1	0,5	0,5	80,67
2	2,00	0,7	0,2	0,7	15,99
3	3,00	0,8	-0,1	0,8	354,31
4	4,00	0,2	-0,6	0,6	292,35
5	5,00	-0,2	-0,6	0,6	248,24
6	6,00	-0,5	-0,4	0,7	222,18
7	7,00	-0,4	-0,2	0,5	202,03
8	8,00	-0,1	-0,1	0,1	230,38
9	9,00	0,0	-0,1	0,1	276,96
10	10,00	0,0	0,1	0,1	67,29
11	11,00	0,1	0,0	0,1	354,31
12	12,00	0,0	0,0	0,1	312,04
13	13,00	0,1	-0,1	0,1	289,87
14	14,00	0,2	0,1	0,2	19,25
15	15,00	0,1	0,1	0,2	35,43
16	16,00	0,1	0,0	0,1	319,80
17	17,00	0,0	0,0	0,0	267,04
18	18,00	0,1	0,0	0,1	2,65
19	19,00	0,1	0,0	0,1	347,76
20	20,00	0,0	0,0	0,0	343,00
21	21,00	0,0	0,1	0,1	108,54
22	22,00	0,0	0,0	0,0	0,00

Risultante ed Azimut (Movimento per Sommatoria)

Zona : Urbania Urbania

Tubo: I9

Id: I9



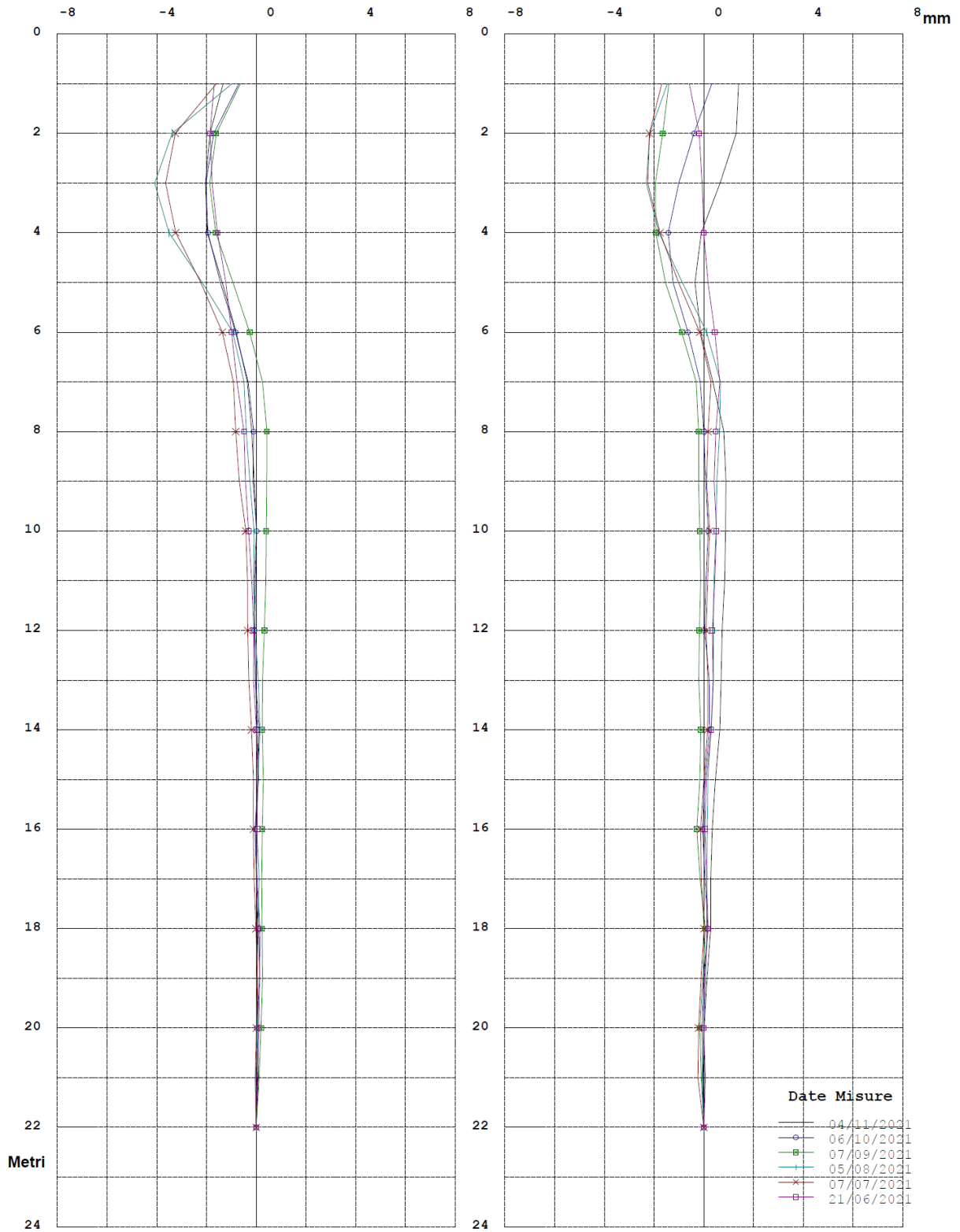
Elaborazione rispetto all'origine del 03/06/2021

COMPONENTI Y ed X (Movimento per Sommatoria)

Zona : Urbania Urbania

Tubo: I9

Id: I9



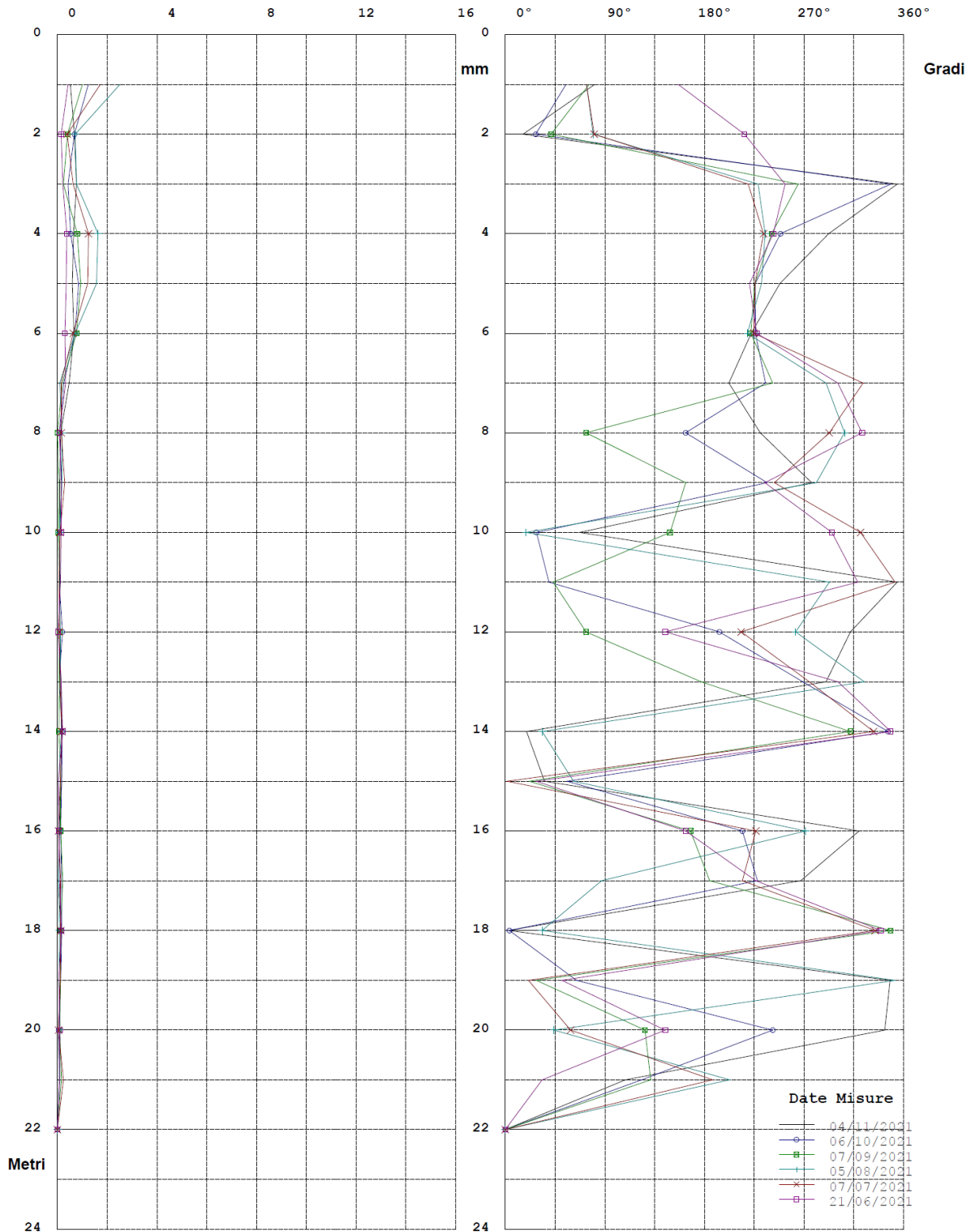
Elaborazione rispetto all'origine del 03/06/2021

Risultante ed Azimut (Movimento per Punti)

Zona : Urbania Urbania

Tubo: I9

Id: I9



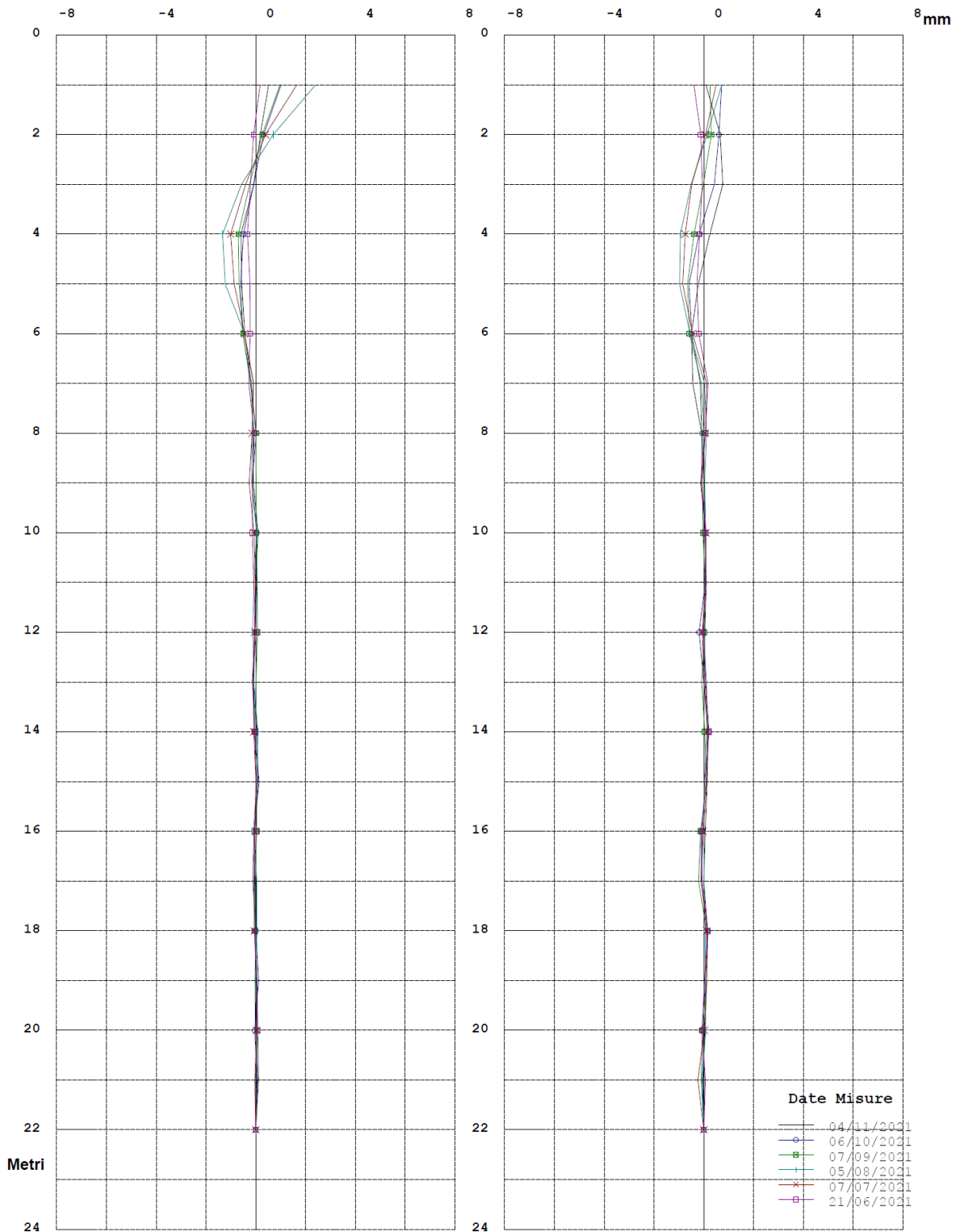
Elaborazione rispetto all'origine del 03/06/2021

COMPONENTI Y ed X (Movimento per Punti)

Zona : Urbania Urbania

Tubo: I9

Id: I9



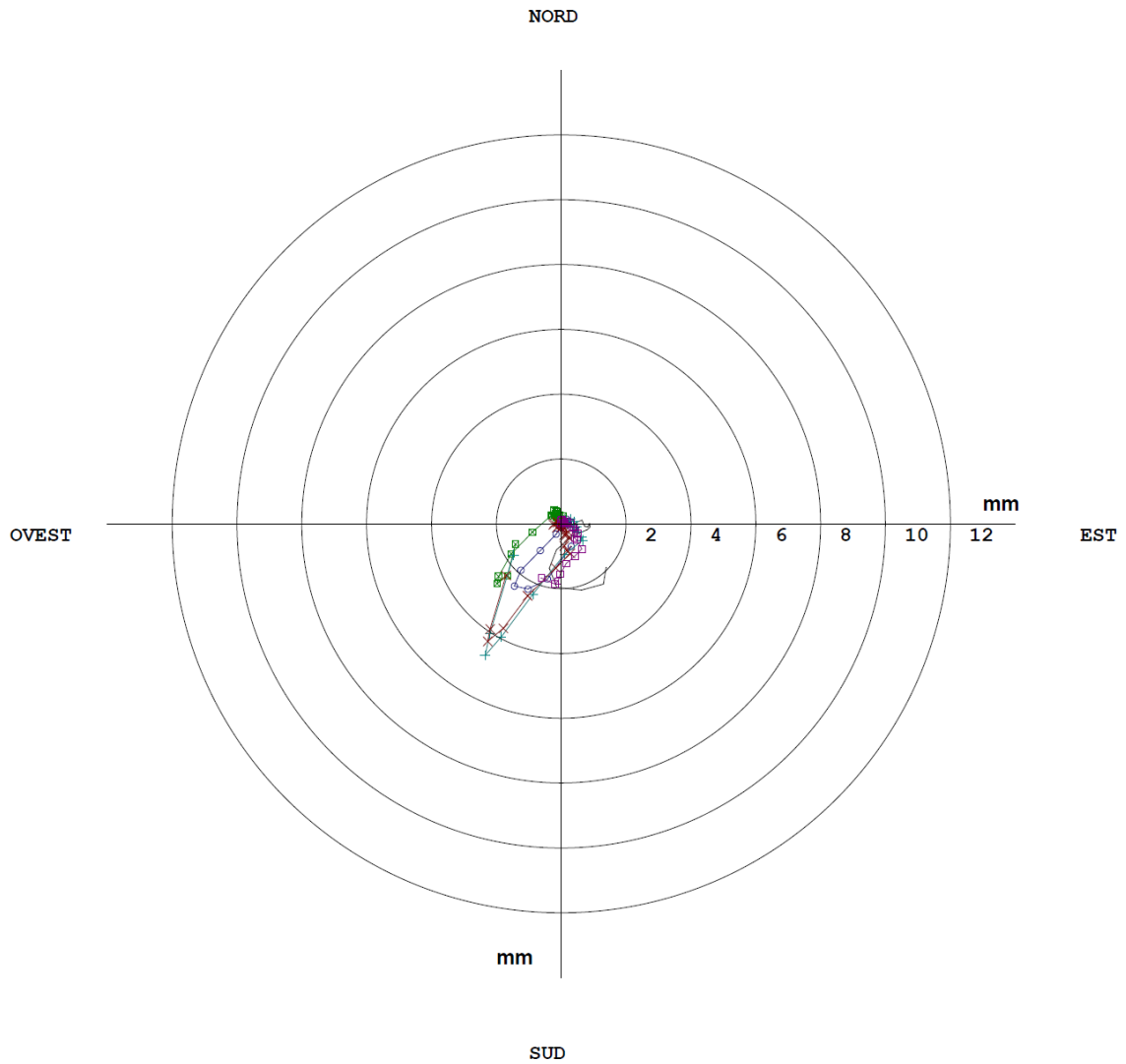
Elaborazione rispetto all'origine del 03/06/2021

Diagramma Polare (Risultante e direzione del Movimento)

Zona : Urbania Urbania

Tubo: I9

Id: I9



	Date Misure	R. Max	Prof.	Azimut
—	04/11/2021	2,3	2,00	305
○	06/10/2021	2,4	4,00	234
□	07/09/2021	2,7	3,00	224
+	05/08/2021	4,7	3,00	240
×	07/07/2021	4,3	3,00	238
□	21/06/2021	1,9	2,00	264

Elaborazione rispetto all'origine del 03/06/2021

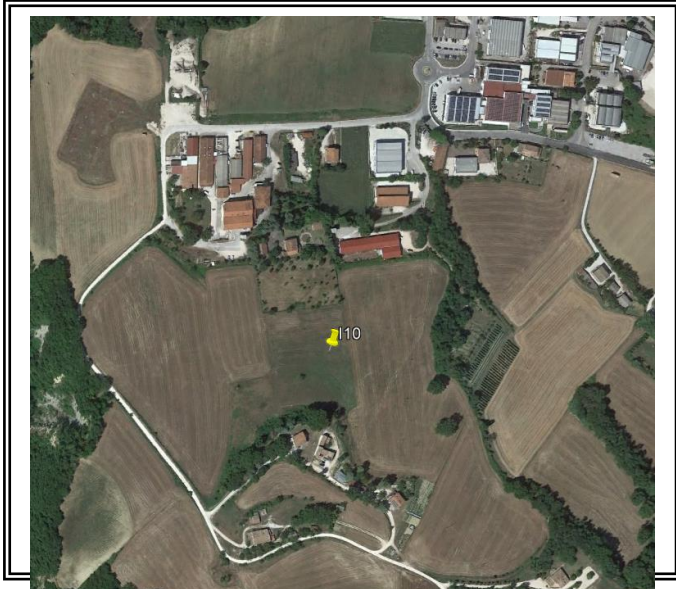
Gamma-Geoservizi s.r.l.

Sede Operativa Loc. Sant'Andrea Civilesco n° 8
58051 Magliano in Toscana (Gr)

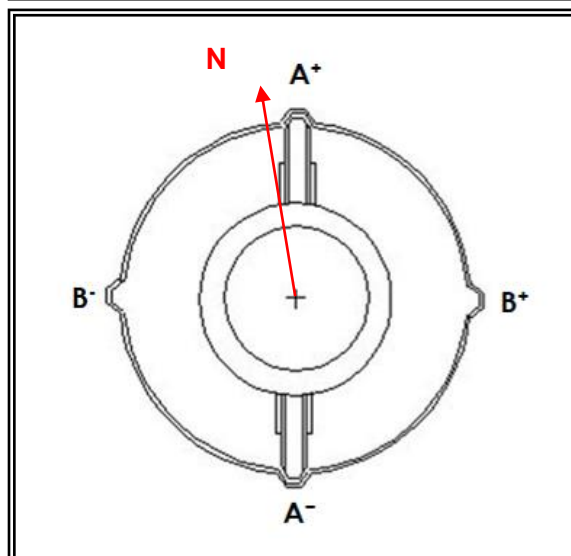
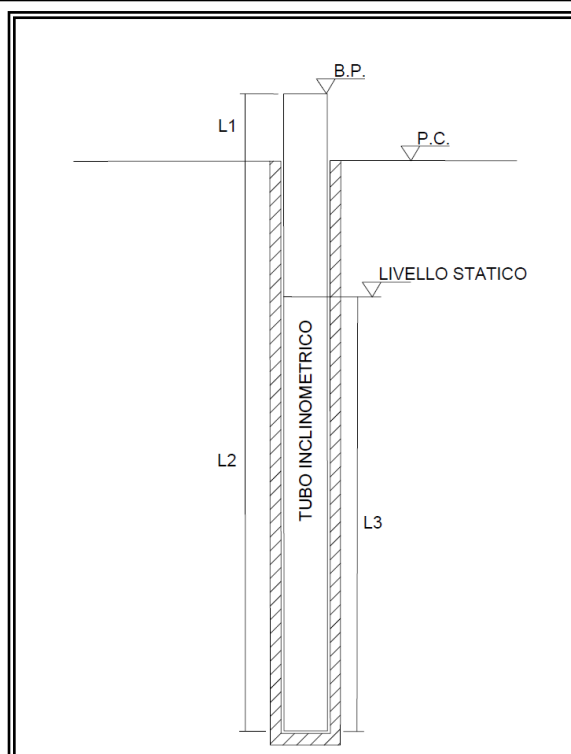
MONOGRAFIA INCLINOMETRO

Committente: Anas Spa	Ubicazione: Urbania	Luogo: Urbania	
Denominazione: Urbania	Tube Inclinomtrico: I10		
Coordinate ETRF 89	Coordinate geografiche (WGS84)	Azimuth della guida A ⁺ rispetto al Nord Magnetico	
	Latitudine: 43.656758 Longitudine: 12.524814	8°	
L1 Quota del boccapozzo da p.c (m)	L2 Profondità del tubo da p.c. (m)	L3 Profondità acqua (m)	Quota del b.p. piano campagna (m s.l.m)
0.20	19.50	-	323.01

FOTO AEREA



VISTA PARTICOLARE



Zona : Urbania Urbania
Identificativo Tubo I10
Quota Acqua
Correzione Azimutale 8

Tubo: I10 Misura del : 04/11/2021 N° : 6
Sonda Usata 362
Corr. Sensibilità Sonda A : 25000 B : 25000
Correzione Angolare 0

N°	A1	A2	B3	B4	B1	B2	A3	A4	Spira.
1	163	-145	-136	180	-53	94	-46	54	0
2	125	-111	-107	137	-90	110	-89	100	0
3	73	-62	-59	80	-175	201	-179	192	0
4	93	-76	-73	96	-180	214	-195	199	0
5	61	-48	-37	72	-108	134	-112	118	0
6	73	-60	-50	78	-121	148	-124	137	0
7	49	-38	-35	54	-111	147	-128	135	0
8	14	3	12	19	-114	145	-130	136	0
9	34	-20	-8	43	-182	199	-187	197	0
10	44	-32	-23	48	-196	222	-204	213	0
11	24	-12	-9	25	-199	237	-218	225	0
12	3	12	22	11	-254	273	-260	269	0
13	10	5	15	14	-242	264	-252	261	0
14	18	-6	0	27	-203	231	-211	218	0
15	-27	41	45	-20	-143	171	-157	161	0
16	-44	57	64	-32	-140	160	-149	156	0
17	-106	116	126	-98	-102	124	-103	113	0
18	-147	162	167	-138	-32	64	-44	52	0
19	-172	187	194	-170	2	19	-9	14	0
20	0	0	0	0	0	0	0	0	0

Zona : Urbania Urbania

Tubo: I10

Misura del : 04/11/2021

Movimento per Sommatoria Rispetto all'Origine Del : 03/06/2021

N°	Profondità m.	Differenza X mm.	Differenza Y mm.	Risultante mm.	Azimut (°)
1	1,00	0,2	1,6	1,6	82,00
2	2,00	0,3	0,6	0,7	67,56
3	3,00	0,3	0,5	0,6	57,41
4	4,00	0,3	0,7	0,8	69,96
5	5,00	0,3	0,6	0,7	66,96
6	6,00	0,2	0,5	0,6	65,39
7	7,00	0,4	0,3	0,5	39,56
8	8,00	0,3	0,4	0,5	51,59
9	9,00	0,2	0,5	0,5	70,23
10	10,00	0,1	0,3	0,3	71,05
11	11,00	0,2	0,2	0,3	49,53
12	12,00	0,2	0,3	0,4	65,01
13	13,00	0,1	0,3	0,4	69,47
14	14,00	0,1	0,3	0,3	73,87
15	15,00	0,2	0,1	0,2	42,53
16	16,00	0,2	0,2	0,2	46,16
17	17,00	0,0	0,0	0,0	307,00
18	18,00	0,1	-0,1	0,1	304,28
19	19,00	0,1	-0,1	0,2	307,00
20	20,00	0,0	0,0	0,0	0,00

Zona : Urbania Urbania

Tubo: I10

Misura del : 04/11/2021

Movimento Per Punti rispetto all' Origine Del : 03/06/2021

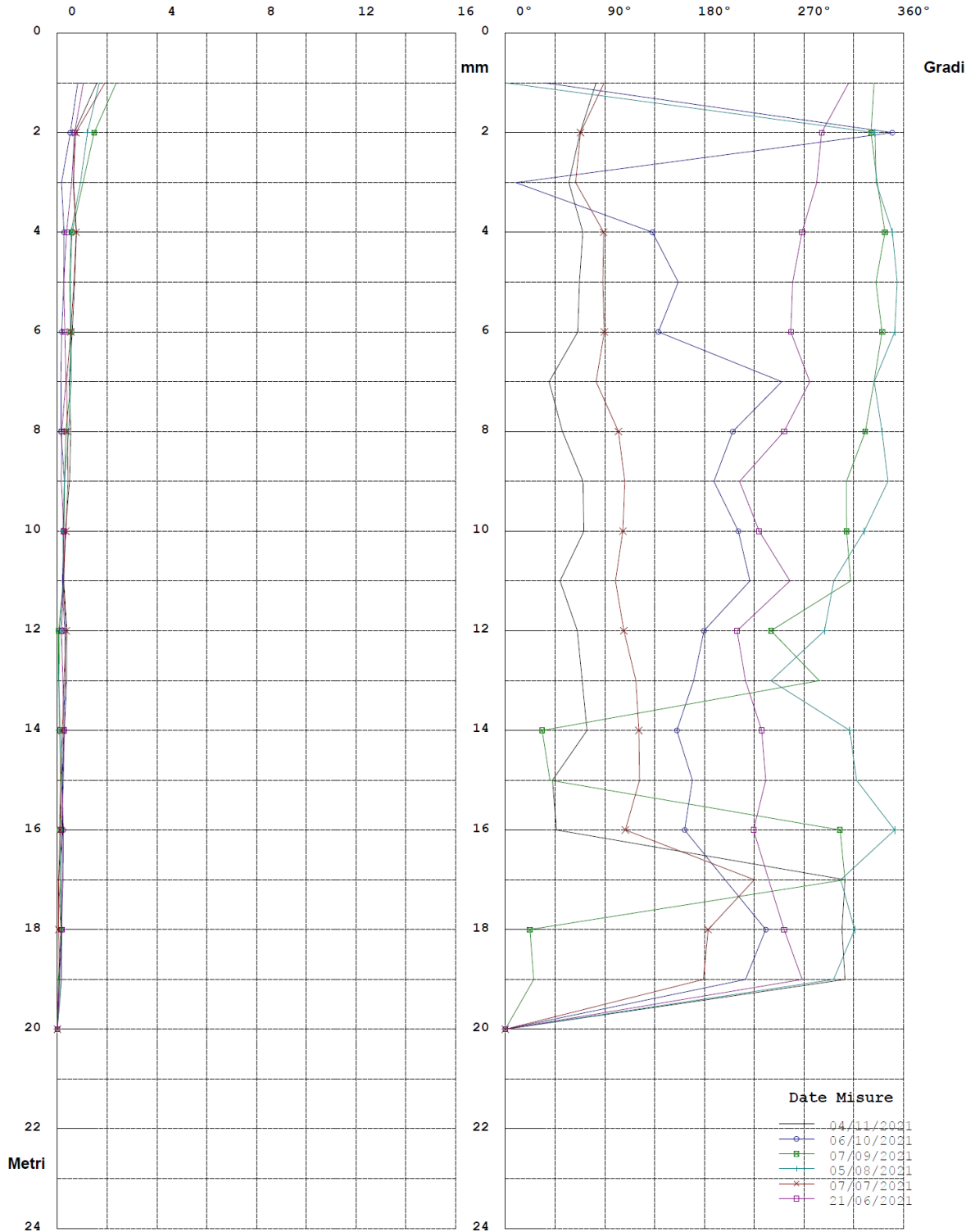
N°	Profondità m.	Differenza X mm.	Differenza Y mm.	Risultante mm.	Azimut (°)
1	1,00	0,0	0,9	0,9	92,36
2	2,00	-0,1	0,1	0,1	137,01
3	3,00	0,1	-0,2	0,2	296,51
4	4,00	0,0	0,1	0,1	96,04
5	5,00	0,0	0,1	0,1	76,29
6	6,00	-0,1	0,2	0,3	116,29
7	7,00	0,0	-0,1	0,1	286,44
8	8,00	0,2	0,0	0,2	345,29
9	9,00	0,1	0,2	0,2	68,76
10	10,00	-0,1	0,1	0,1	123,63
11	11,00	0,0	-0,1	0,1	274,09
12	12,00	0,0	0,0	0,0	352,00
13	13,00	0,1	0,1	0,1	55,44
14	14,00	-0,1	0,1	0,1	124,27
15	15,00	0,0	0,0	0,0	307,00
16	16,00	0,1	0,2	0,2	56,54
17	17,00	-0,1	0,1	0,1	123,19
18	18,00	0,0	0,0	0,0	145,44
19	19,00	0,1	-0,1	0,2	307,00
20	20,00	0,0	0,0	0,0	0,00

Risultante ed Azimut (Movimento per Sommatoria)

Zona : Urbania Urbania

Tubo: I10

Id: I10



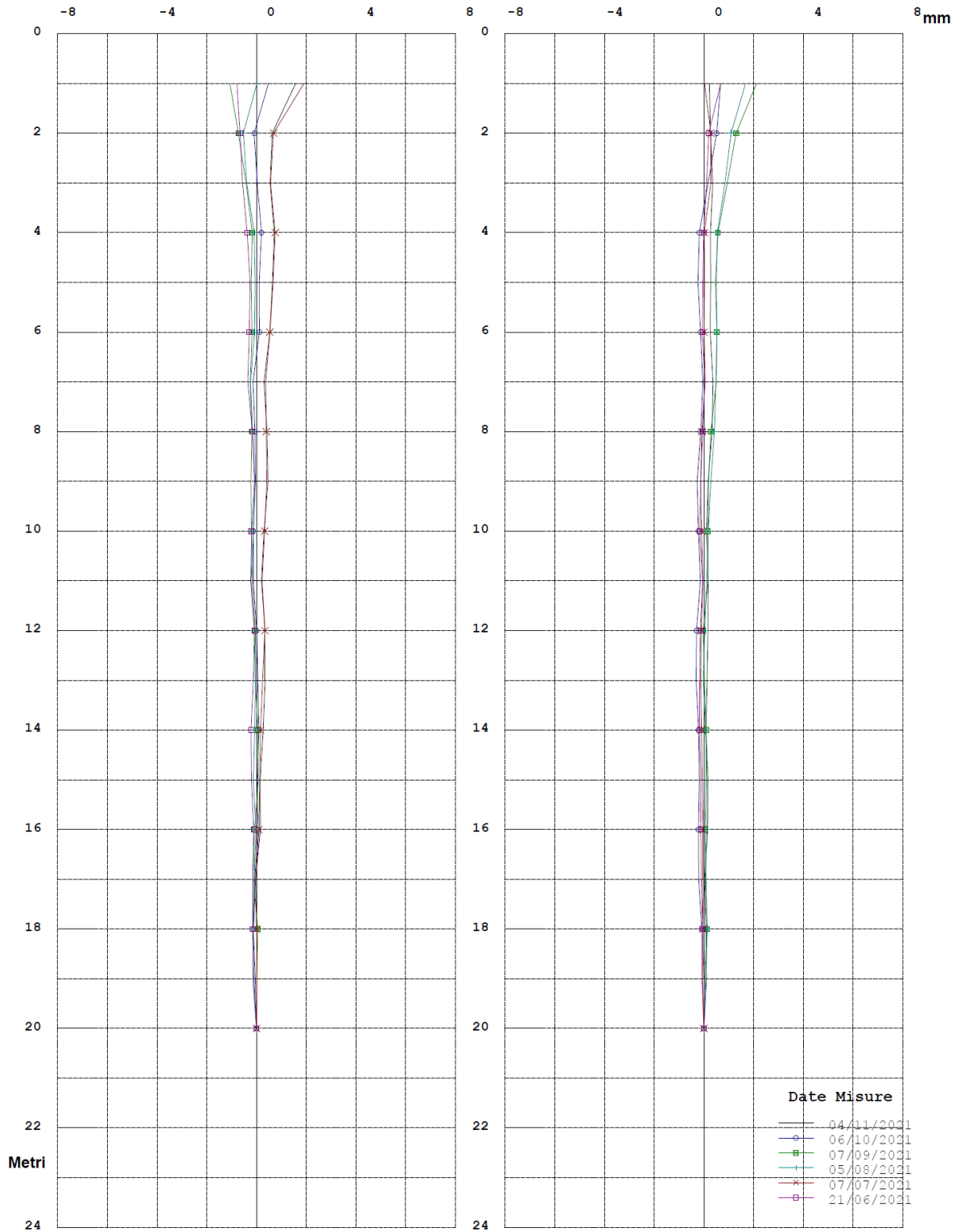
Elaborazione rispetto all'origine del 03/06/2021

COMPONENTI Y ed X (Movimento per Sommatoria)

Zona : Urbania Urbania

Tubo: I10

Id: I10



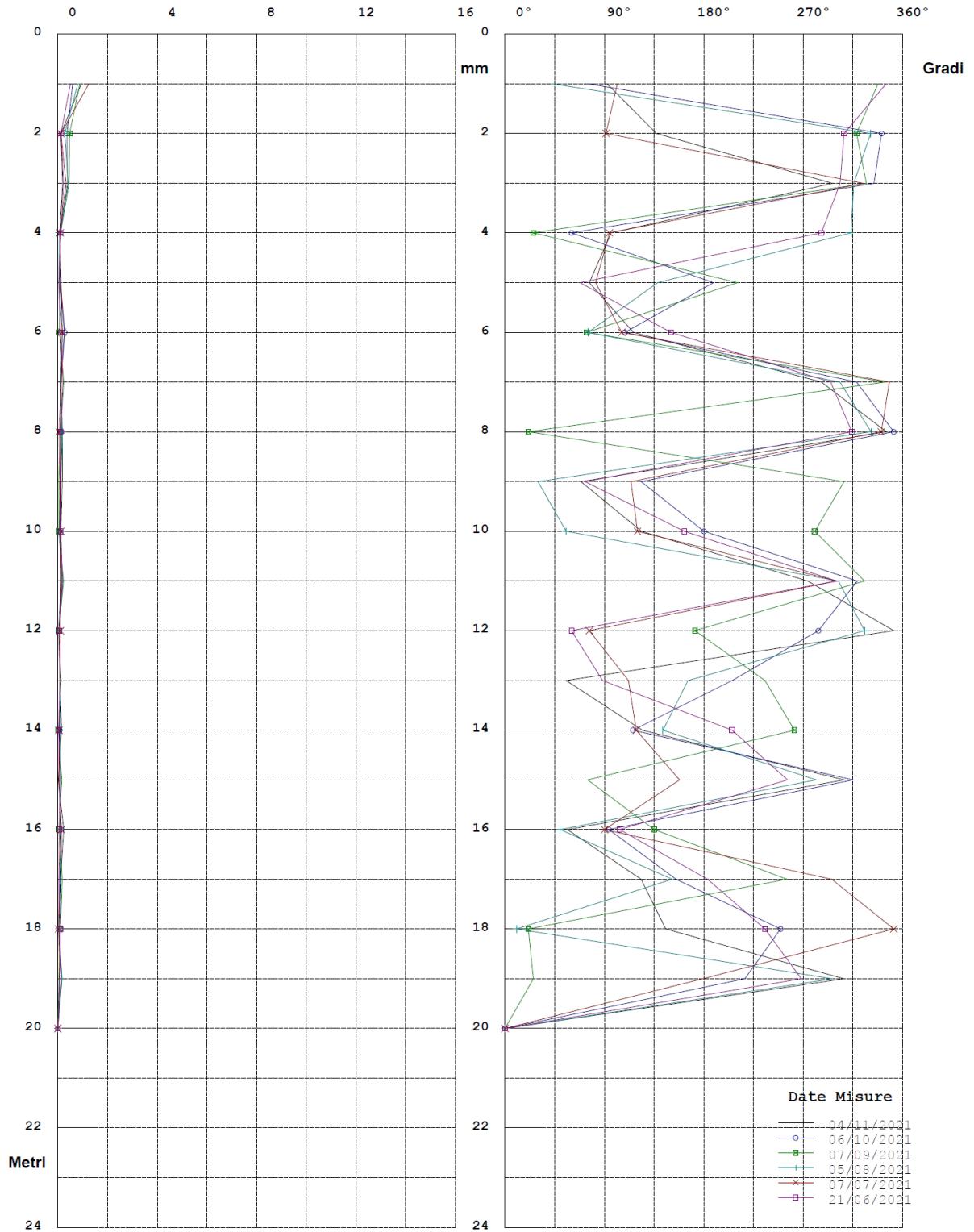
Elaborazione rispetto all'origine del 03/06/2021

Risultante ed Azimut (Movimento per Punti)

Zona : Urbania Urbania

Tubo: I10

Id: I10



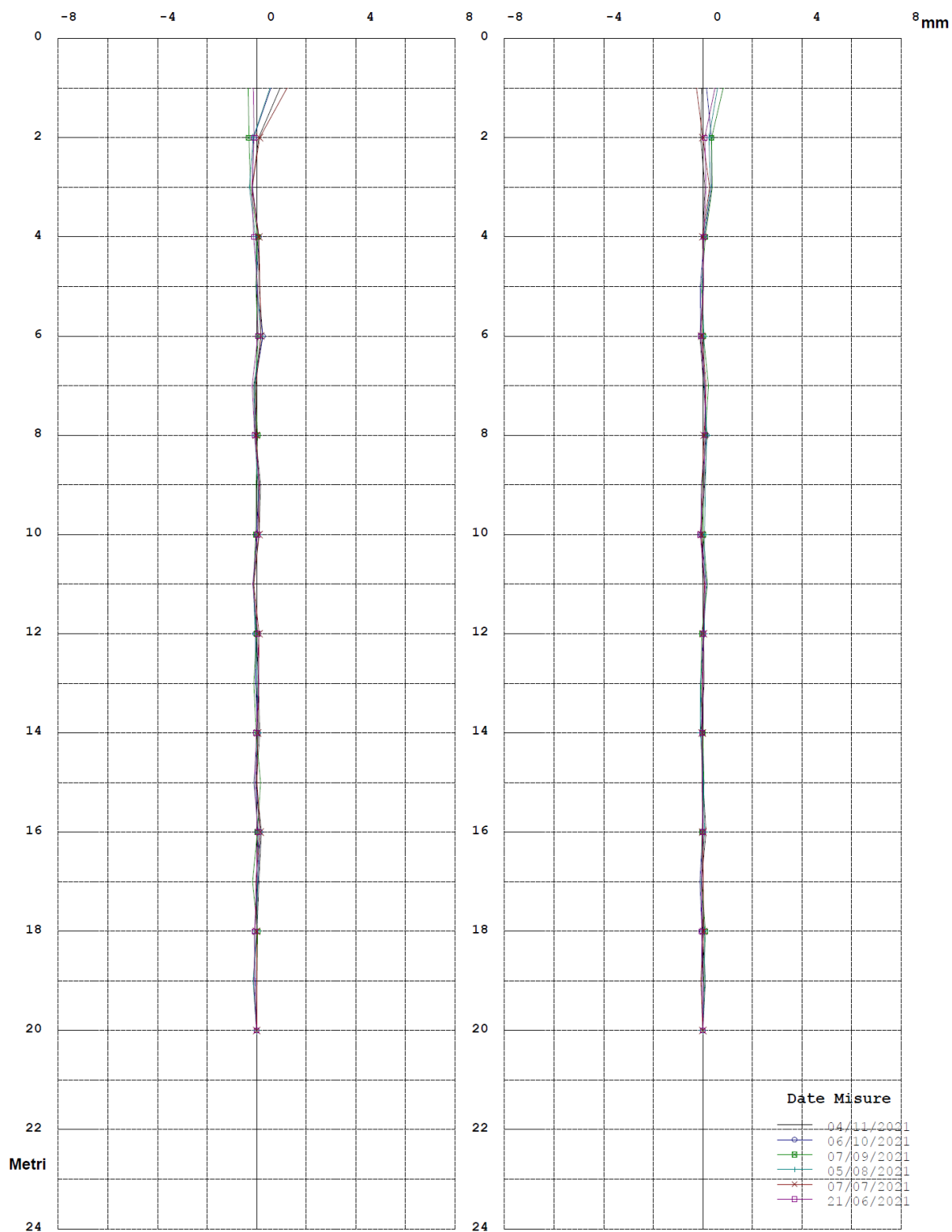
Elaborazione rispetto all'origine del 03/06/2021

COMPONENTI Y ed X (Movimento per Punti)

Zona : Urbana Urbana

Tubo: I10

Id: I10



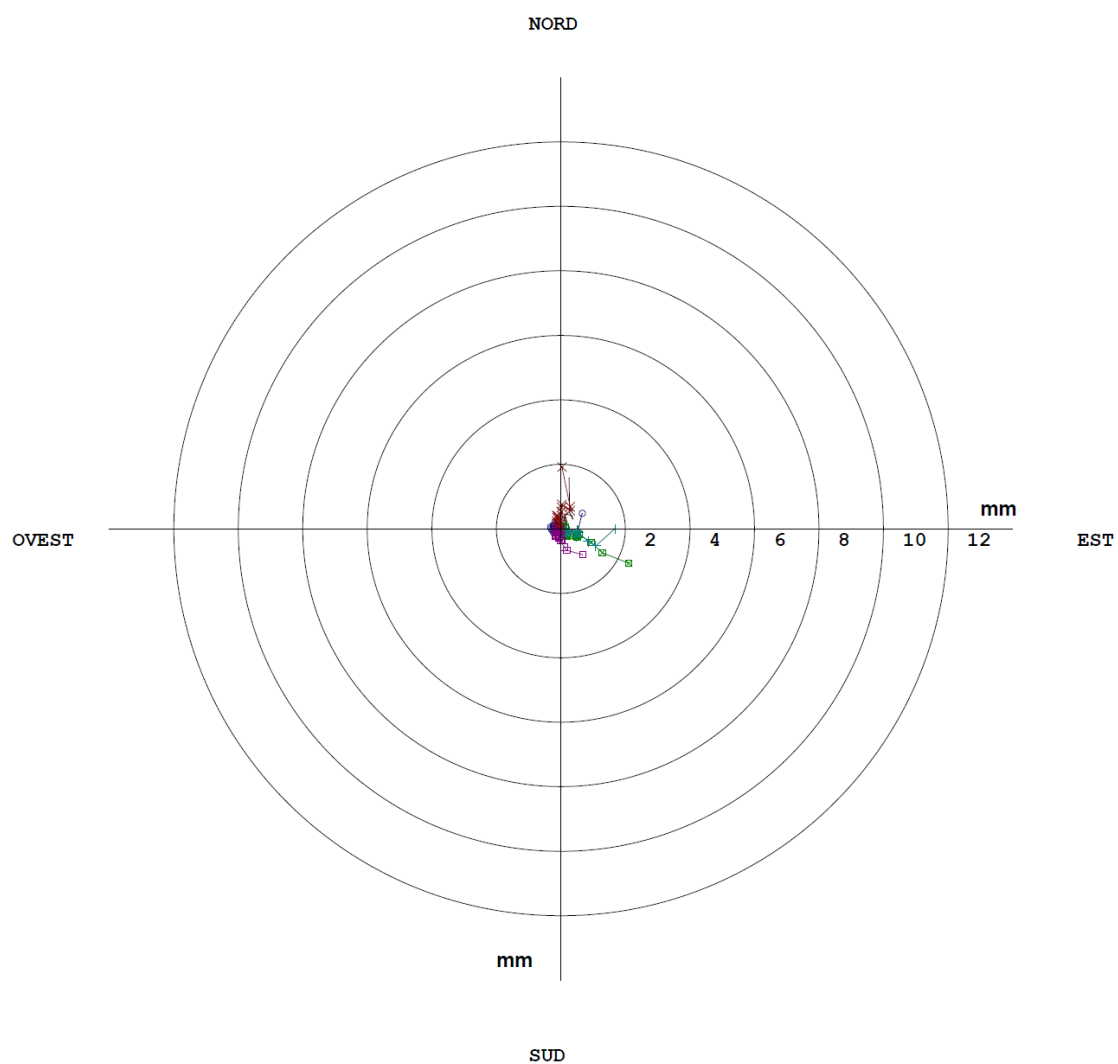
Elaborazione rispetto all'origine del 03/06/2021

Diagramma Polare (Risultante e direzione del Movimento)

Zona : Urbania Urbania

Tubo: I10

Id: I10



Date Misure	R. Max	Prof.	Azimut
04/11/2021	1,6	1,00	82
06/10/2021	0,8	1,00	36
07/09/2021	2,4	1,00	333
05/08/2021	1,7	1,00	1
07/07/2021	1,9	1,00	89
21/06/2021	1,0	1,00	311

Elaborazione rispetto all'origine del 03/06/2021

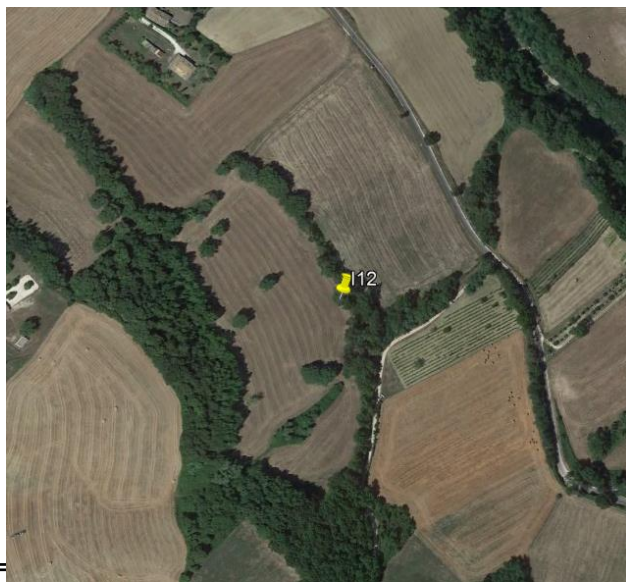
Gamma-Geoservizi s.r.l.

Sede Operativa Loc. Sant'Andrea Civilesco n° 8
58051 Magliano in Toscana (Gr)

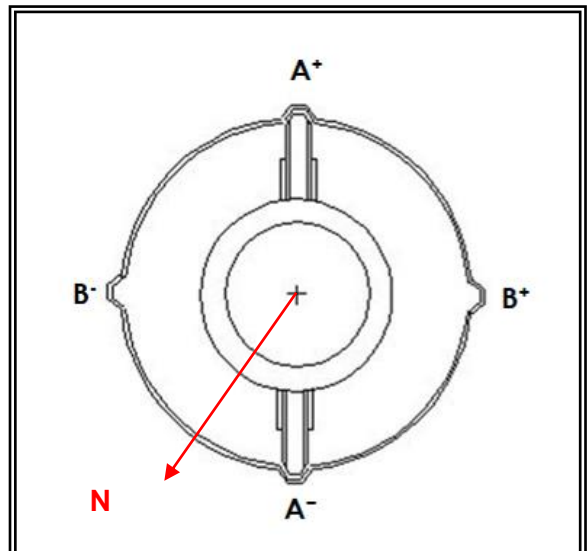
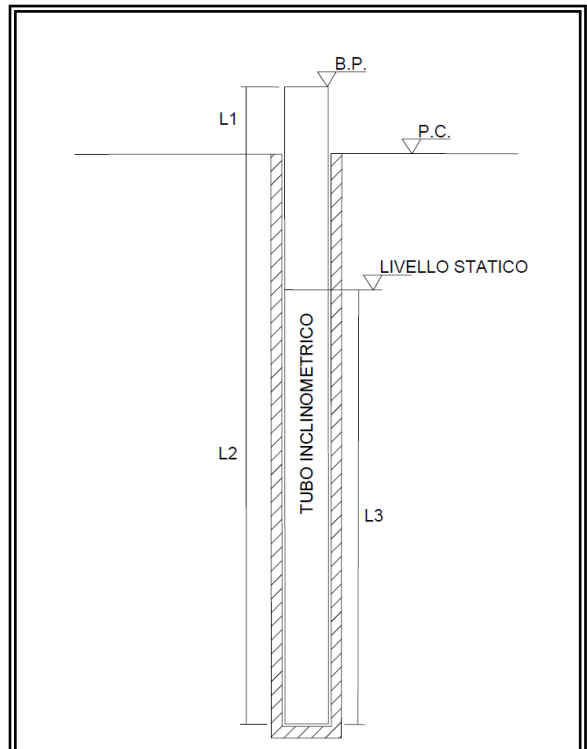
MONOGRAFIA INCLINOMETRO

Committente: Anas Spa	Ubicazione: Urbania	Luogo: Urbania	
Denominazione: Urbania	Tube Inclinatorio: I12		
Coordinate ETRF 89	Coordinate geografiche (WGS84)	Azimuth della guida A ⁺ rispetto al Nord Magnetico	
	Latitudine: 43.654628 Longitudine: 12.531322	154°	
L1 Quota del boccapozzo da p.c (m)	L2 Profondità del tubo da p.c. (m)	L3 Profondità acqua (m)	Quota del b.p. piano campagna (m s.l.m)
0.20	19.45	-	300.17

FOTO AEREA



VISTA PARTICOLARE



Zona : URBANIA Urbania
Identificativo Tubo I12
Quota Acqua
Correzione Azimutale 154

Tubo: I12 Misura del : 04/11/2021 N° : 6
Sonda Usata 362
Corr. Sensibilità Sonda A : 25000 B : 25000
Correzione Angolare 0

N°	A1	A2	B3	B4	B1	B2	A3	A4	Spira.
1	-327	341	364	-345	-266	291	-269	279	0
2	-356	370	388	-354	-279	293	-272	283	0
3	-215	224	233	-212	-234	260	-235	253	0
4	-80	94	102	-84	-262	296	-269	285	0
5	53	-40	-12	48	-187	208	-203	213	0
6	-32	42	53	-24	-125	146	-127	143	0
7	-34	44	54	-30	-101	128	-107	124	0
8	-70	82	96	-65	-156	195	-168	179	0
9	-92	106	117	-85	-176	192	-175	186	0
10	-112	121	133	-96	-179	206	-183	201	0
11	-182	193	206	-175	-119	145	-125	142	0
12	-199	214	225	-194	-84	108	-88	98	0
13	-186	196	204	-169	-102	118	-99	112	0
14	-205	214	218	-191	-149	183	-156	174	0
15	-195	210	219	-196	-129	158	-142	156	0
16	-180	194	203	-173	-139	148	-135	147	0
17	-79	85	102	-62	-38	77	-53	71	0
18	-93	106	108	-90	8	26	0	16	0
19	-118	135	144	-120	8	17	1	10	0
20	0	0	0	0	0	0	0	0	0

Zona : URBANIA Urbania

Tubo: I12

Misura del : 04/11/2021

Movimento per Sommatoria Rispetto all'Origine Del : 03/06/2021

N°	Profondità m.	Differenza X mm.	Differenza Y mm.	Risultante mm.	Azimut (°)
1	1,00	-2,7	12,0	12,3	102,53
2	2,00	0,3	9,5	9,5	88,36
3	3,00	2,5	3,1	4,0	51,03
4	4,00	4,0	0,5	4,1	7,47
5	5,00	2,0	0,6	2,1	16,90
6	6,00	0,0	1,7	1,7	91,34
7	7,00	-0,2	1,5	1,5	95,79
8	8,00	-0,2	1,6	1,6	95,65
9	9,00	-0,1	1,5	1,5	94,63
10	10,00	-0,2	1,3	1,3	98,12
11	11,00	-0,2	1,1	1,1	99,99
12	12,00	-0,4	1,1	1,2	109,06
13	13,00	-0,3	0,9	0,9	111,14
14	14,00	-0,3	0,9	0,9	107,69
15	15,00	-0,1	0,8	0,8	97,34
16	16,00	0,2	0,3	0,4	53,25
17	17,00	0,2	0,0	0,2	10,06
18	18,00	0,0	-0,2	0,2	255,76
19	19,00	0,0	-0,3	0,3	268,45
20	20,00	0,0	0,0	0,0	0,00

Zona : URBANIA Urbania

Tubo: I12

Misura del : 04/11/2021

Movimento Per Punti rispetto all' Origine Del : 03/06/2021

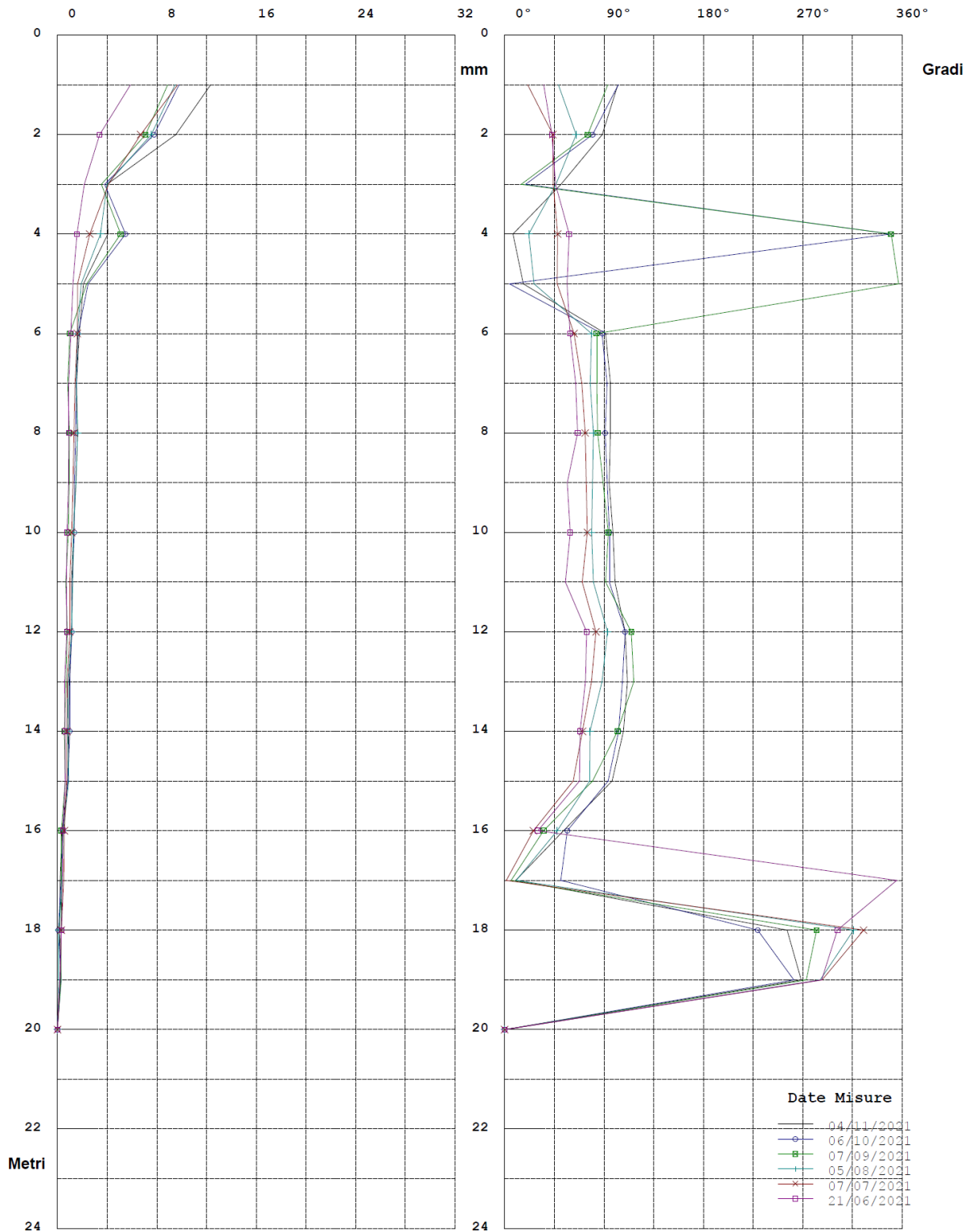
N°	Profondità m.	Differenza X mm.	Differenza Y mm.	Risultante mm.	Azimut (°)
1	1,00	-2,9	2,5	3,9	139,65
2	2,00	-2,2	6,4	6,8	109,25
3	3,00	-1,5	2,6	3,0	120,41
4	4,00	2,0	-0,1	2,0	357,79
5	5,00	2,0	-1,1	2,3	330,71
6	6,00	0,1	0,2	0,2	62,87
7	7,00	0,0	-0,1	0,1	272,80
8	8,00	0,0	0,1	0,1	107,25
9	9,00	0,1	0,2	0,2	71,00
10	10,00	0,0	0,2	0,2	86,64
11	11,00	0,2	0,0	0,2	3,62
12	12,00	0,0	0,2	0,2	100,06
13	13,00	-0,1	0,0	0,1	161,00
14	14,00	-0,2	0,1	0,2	163,29
15	15,00	-0,3	0,5	0,6	122,66
16	16,00	0,0	0,3	0,3	88,45
17	17,00	0,3	0,2	0,3	38,34
18	18,00	0,0	0,1	0,1	110,29
19	19,00	0,0	-0,3	0,3	268,45
20	20,00	0,0	0,0	0,0	0,00

Risultante ed Azimut (Movimento per Sommatoria)

Zona : URBANIA Urbania

Tubo: I12

Id: I12



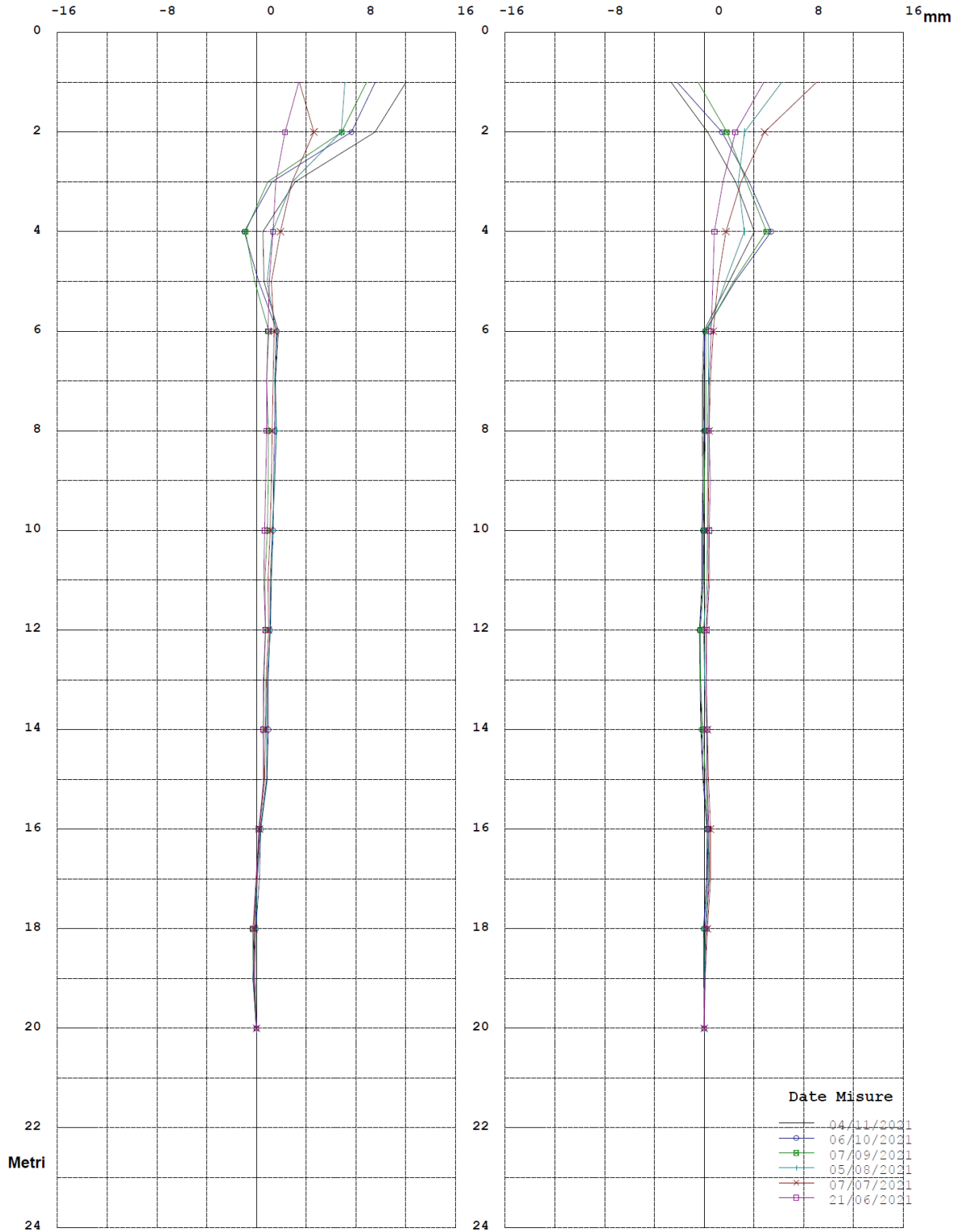
Elaborazione rispetto all'origine del 03/06/2021

COMPONENTI Y ed X (Movimento per Sommatoria)

Zona : URBANIA Urbania

Tubo: I12

Id: I12



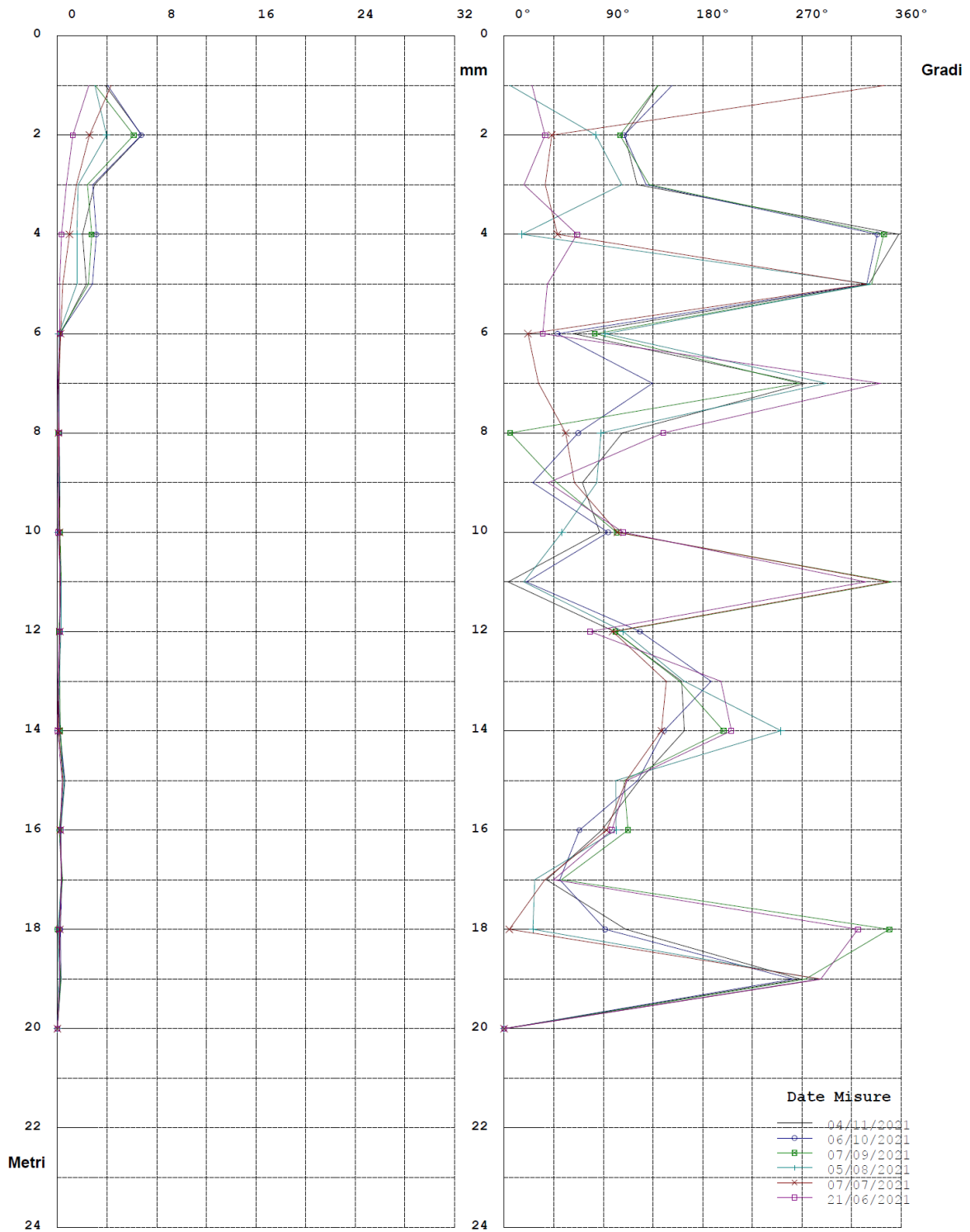
Elaborazione rispetto all'origine del 03/06/2021

Risultante ed Azimut (Movimento per Punti)

Zona : URBANIA Urbania

Tubo: I12

Id: I12



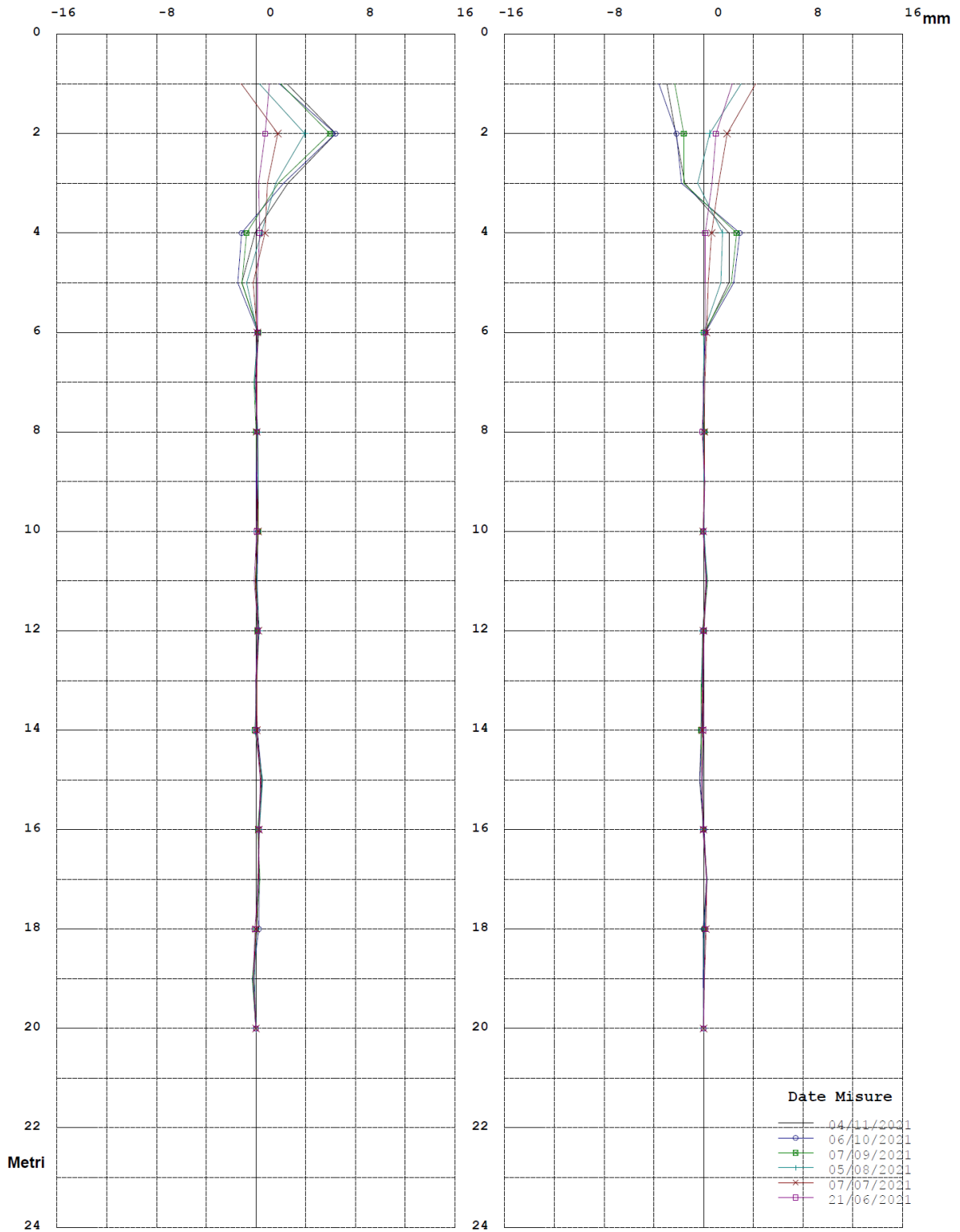
Elaborazione rispetto all'origine del 03/06/2021

COMPONENTI Y ed X (Movimento per Punti)

Zona : URBANIA Urbana

Tubo: I12

Id: I12



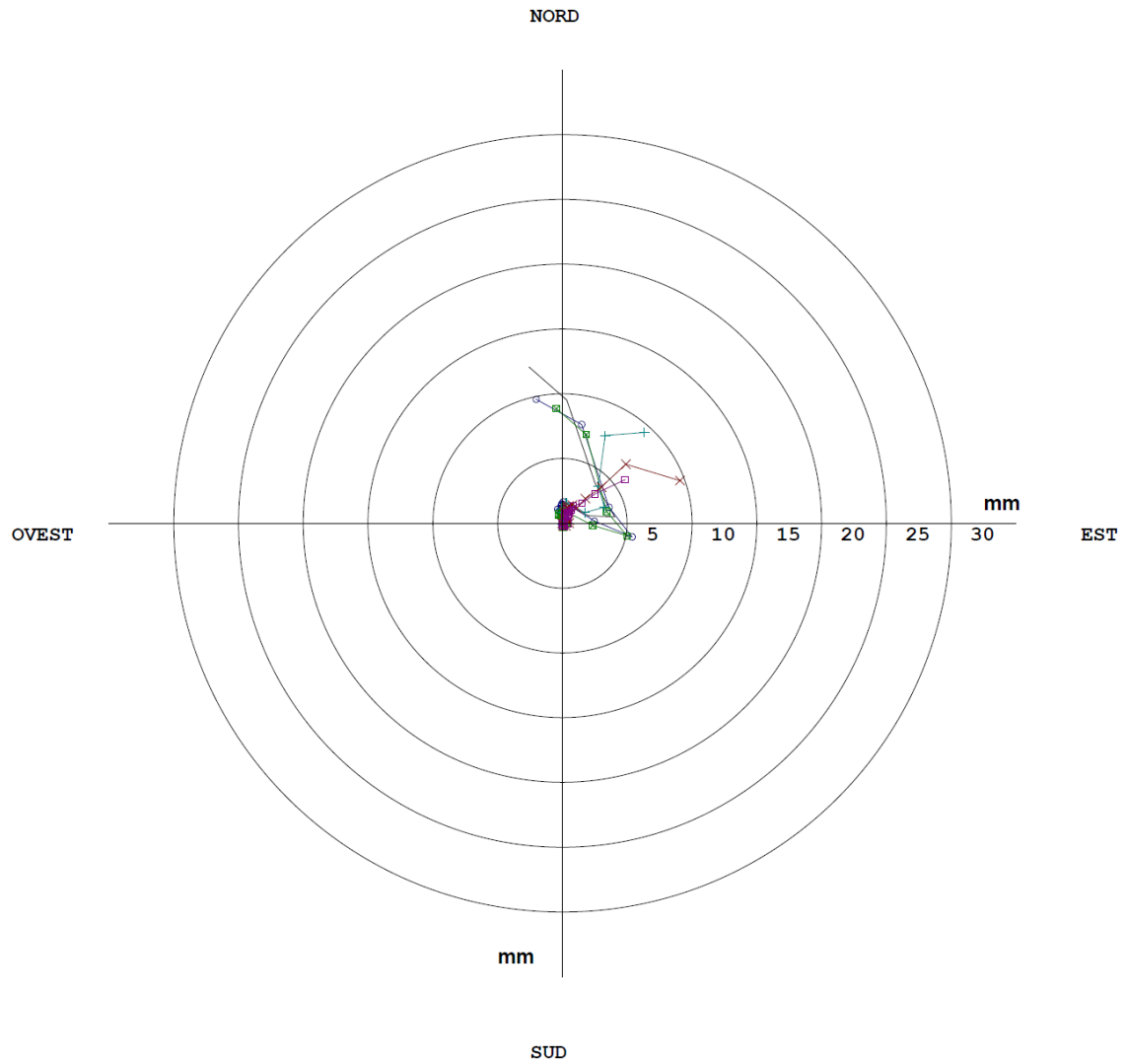
Elaborazione rispetto all'origine del 03/06/2021

Diagramma Polare (Risultante e direzione del Movimento)

Zona : URBANIA Urbania

Tubo: I12

Id: I12



Date Misure	R. Max	Prof.	Azimut
04/11/2021	12,3	1,00	103
06/10/2021	9,8	1,00	103
07/09/2021	8,9	1,00	93
05/08/2021	9,5	1,00	49
07/07/2021	9,7	1,00	21
21/06/2021	5,9	1,00	35

Elaborazione rispetto all'origine del 03/06/2021

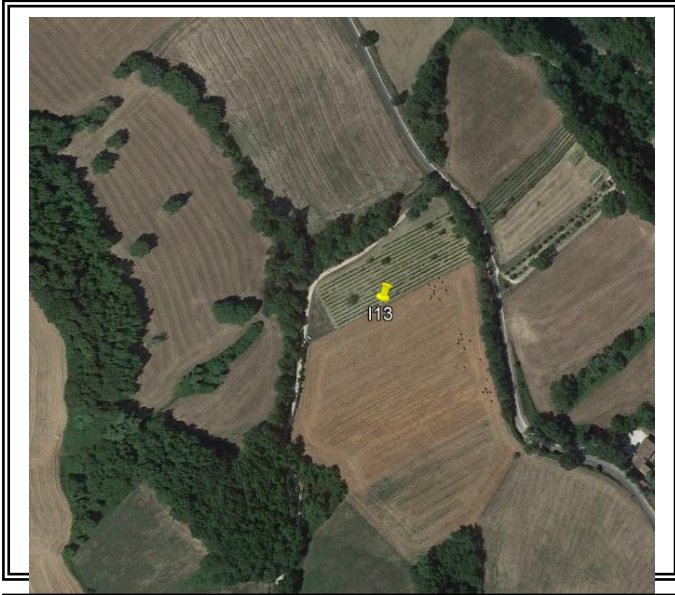
Gamma-Geoservizi s.r.l.

Sede Operativa Loc. Sant'Andrea Civileco n° 8
58051 Magliano in Toscana (Gr)

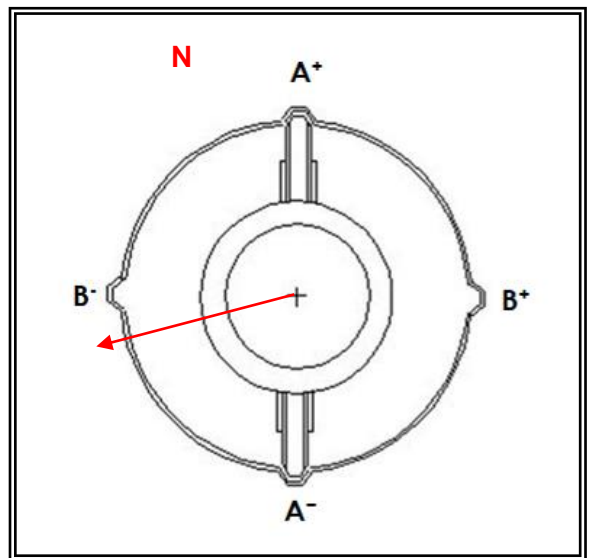
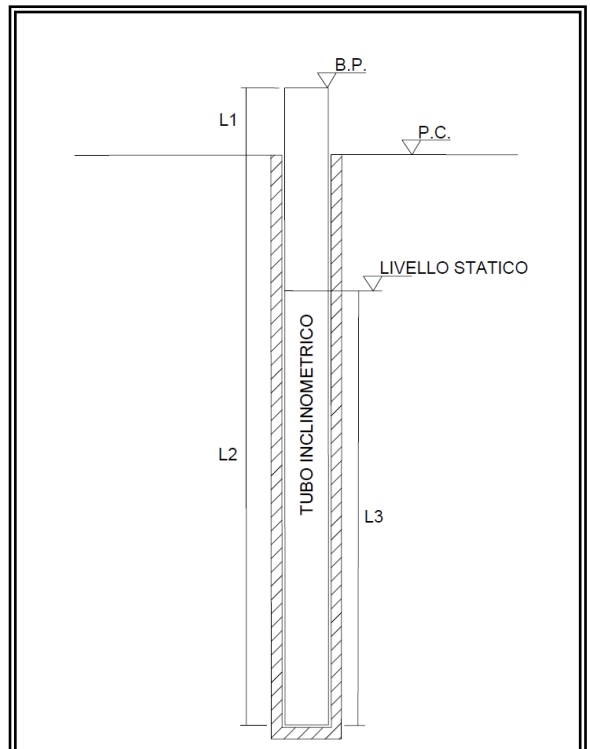
MONOGRAFIA INCLINOMETRO

Committente: Anas Spa	Ubicazione: Urbania	Luogo: Urbania	
Denominazione: Urbania	Tube Inclinatorio: I13		
Coordinate ETRF 89	Coordinate geografiche (WGS84)	Azimuth della guida A+ rispetto al Nord Magnetico	
	Latitudine: 43.654061 Longitudine: 12.532447	105°	
L1 Quota del boccapozzo da p.c (m)	L2 Profondità del tubo da p.c. (m)	L3 Profondità acqua (m)	Quota del b.p. piano campagna (m s.l.m)
0.20	20.0	-	296.50

FOTO AEREA



VISTA PARTICOLARE



Zona : Urbania Urbania
Identificativo Tubo I13
Quota Acqua
Correzione Azimutale 105

Tubo: I13 Misura del : 04/11/2021 N° : 6
Sonda Usata 362
Corr. Sensibilità Sonda A : 25000 B : 25000
Correzione Angolare 0

N°	A1	A2	B3	B4	B1	B2	A3	A4	Spira.
1	-269	276	303	-275	-85	116	-101	110	0
2	-235	245	266	-237	-121	155	-135	142	0
3	-265	275	284	-259	-118	135	-123	129	0
4	-278	278	291	-265	-117	146	-129	135	0
5	-270	273	283	-262	-111	147	-125	131	0
6	-237	247	256	-232	-189	206	-195	198	0
7	-238	242	257	-227	-187	208	-194	206	0
8	-232	238	249	-224	-186	230	-205	216	0
9	-88	99	105	-93	-296	333	-314	318	0
10	-107	115	127	-96	-270	286	-278	283	0
11	-91	95	112	-79	-275	303	-285	295	0
12	-137	144	155	-136	-223	260	-236	244	0
13	-115	124	133	-112	-229	253	-238	240	0
14	-101	107	120	-86	-222	238	-228	235	0
15	-133	137	150	-121	-91	128	-104	116	0
16	-119	127	133	-114	-83	119	-98	100	0
17	-127	137	145	-122	-101	114	-104	106	0
18	-108	113	128	-89	-156	181	-167	176	0
19	-121	127	137	-112	-139	181	-154	163	0
20	-119	127	135	-116	-138	170	-149	156	0
21	0	0	0	0	0	0	0	0	0

Zona : Urbania Urbania

Tubo: 113

Misura del : 04/11/2021

Movimento per Sommatoria Rispetto all'Origine Del : 03/06/2021

N°	Profondità m.	Differenza X mm.	Differenza Y mm.	Risultante mm.	Azimut (°)
1	1,00	-6,1	-1,8	6,4	196,55
2	2,00	-5,2	-1,1	5,3	191,91
3	3,00	-4,3	-0,5	4,3	186,12
4	4,00	-3,4	0,1	3,4	178,55
5	5,00	-2,5	0,3	2,5	173,07
6	6,00	-1,8	0,5	1,9	163,46
7	7,00	-1,3	0,6	1,4	155,21
8	8,00	-1,0	0,7	1,2	145,22
9	9,00	-0,8	0,8	1,1	135,59
10	10,00	-0,6	0,7	0,9	132,34
11	11,00	-0,5	0,6	0,8	131,89
12	12,00	-0,5	0,5	0,7	136,70
13	13,00	-0,5	0,4	0,6	137,62
14	14,00	-0,3	0,4	0,5	123,37
15	15,00	-0,2	0,4	0,5	121,74
16	16,00	-0,3	0,4	0,4	124,54
17	17,00	-0,2	0,4	0,4	118,03
18	18,00	-0,1	0,3	0,3	105,26
19	19,00	-0,1	0,2	0,3	121,55
20	20,00	-0,2	0,1	0,2	137,24
21	21,00	0,0	0,0	0,0	0,00

Zona : Urbania Urbania

Tubo: I13

Misura del : 04/11/2021

Movimento Per Punti rispetto all' Origine Del : 03/06/2021

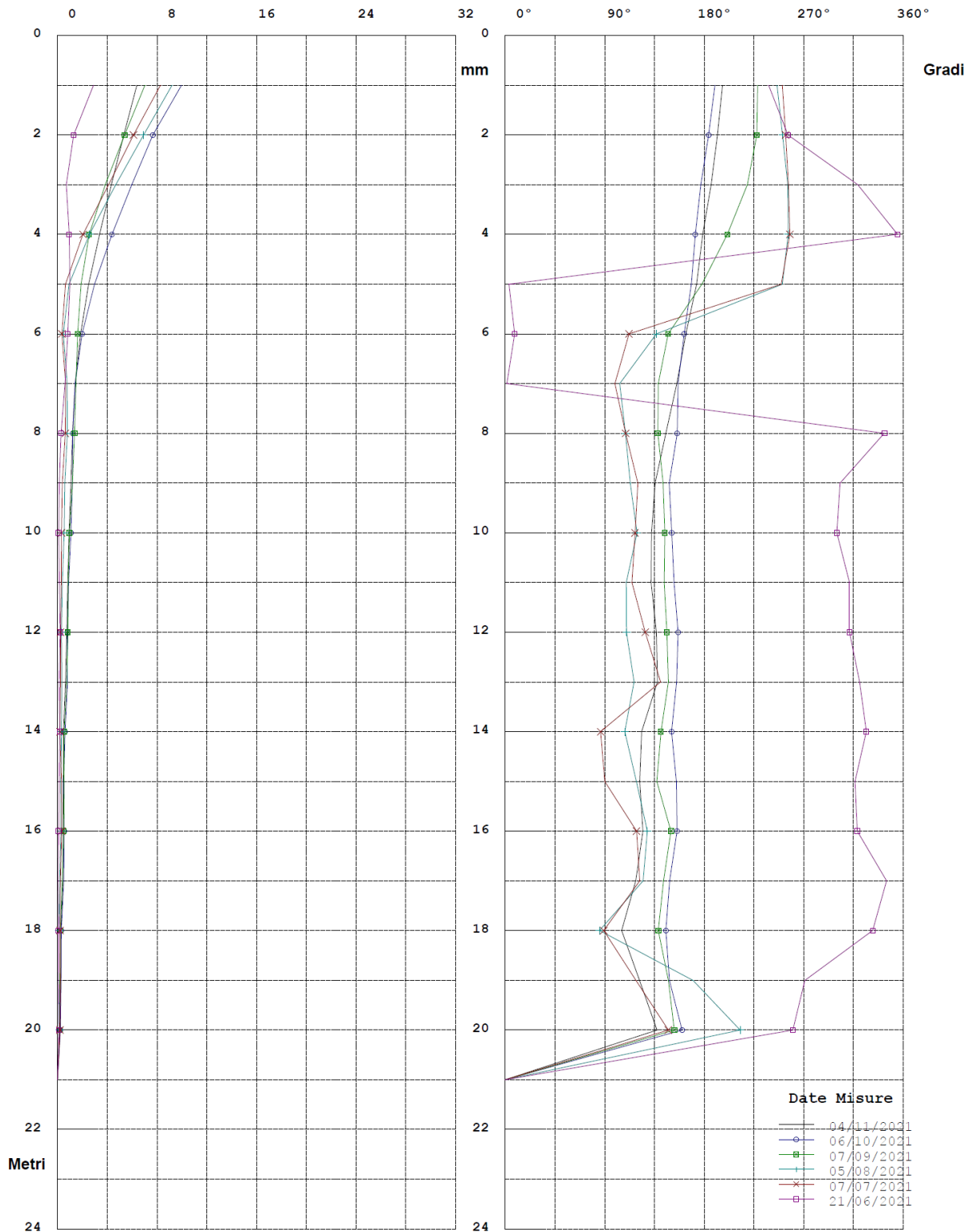
N°	Profondità m.	Differenza X mm.	Differenza Y mm.	Risultante mm.	Azimuth (°)
1	1,00	-0,9	-0,7	1,2	218,43
2	2,00	-0,9	-0,6	1,1	215,13
3	3,00	-0,9	-0,5	1,1	210,38
4	4,00	-0,9	-0,2	0,9	193,52
5	5,00	-0,7	-0,2	0,7	197,83
6	6,00	-0,5	-0,1	0,5	187,45
7	7,00	-0,3	-0,1	0,3	199,22
8	8,00	-0,2	-0,1	0,2	195,97
9	9,00	-0,1	0,1	0,2	154,38
10	10,00	-0,1	0,1	0,1	135,95
11	11,00	0,0	0,1	0,1	96,80
12	12,00	-0,1	0,1	0,1	131,31
13	13,00	-0,2	0,0	0,2	173,53
14	14,00	0,0	0,0	0,0	165,00
15	15,00	0,0	0,0	0,0	75,00
16	16,00	-0,1	0,0	0,1	174,46
17	17,00	-0,1	0,1	0,2	141,80
18	18,00	0,1	0,0	0,1	35,19
19	19,00	0,0	0,1	0,1	75,00
20	20,00	-0,2	0,1	0,2	137,24
21	21,00	0,0	0,0	0,0	0,00

Risultante ed Azimut (Movimento per Sommatoria)

Zona : Urbania Urbania

Tubo: I13

Id: I13



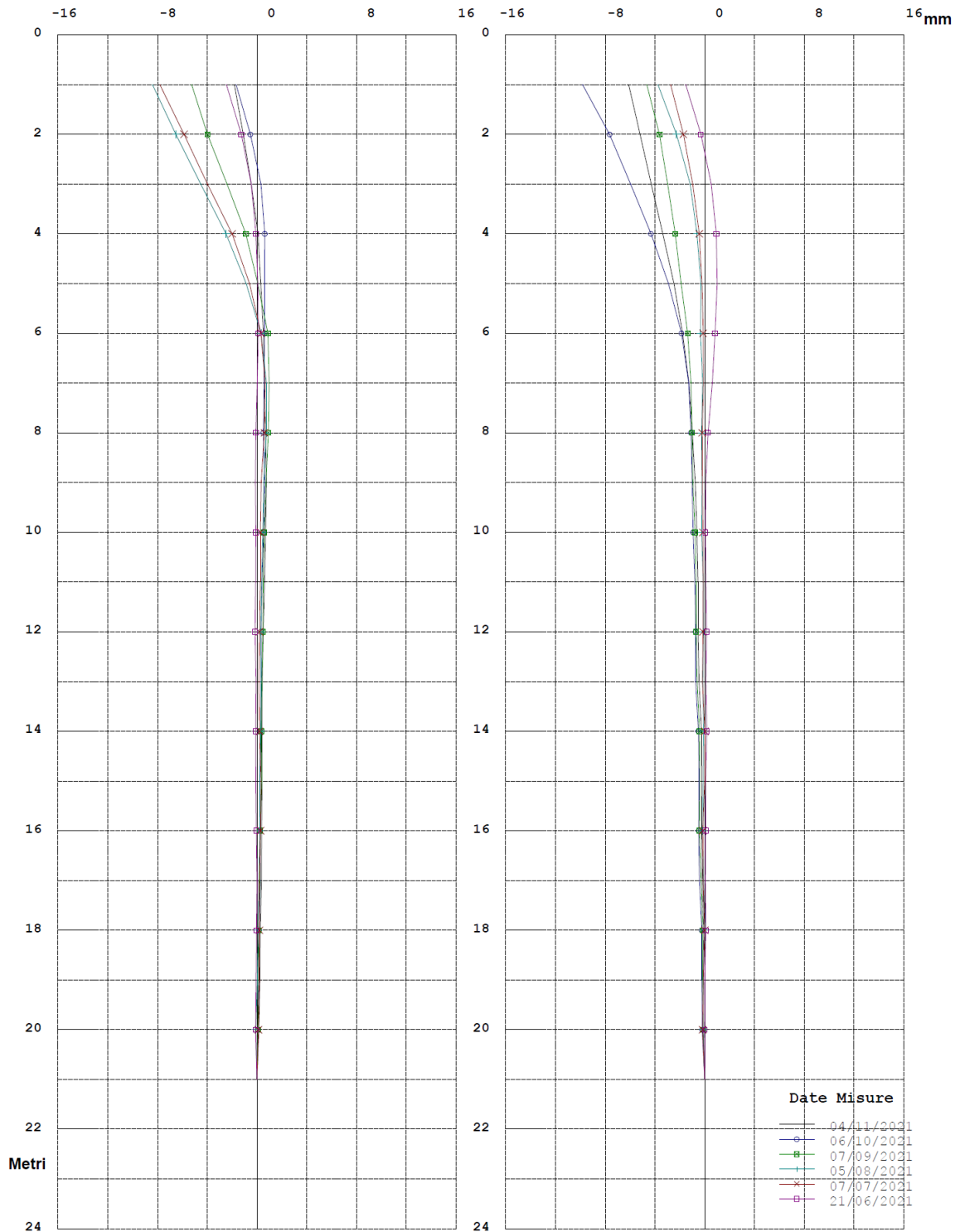
Elaborazione rispetto all'origine del 03/06/2021

COMPONENTI Y ed X (Movimento per Sommatoria)

Zona : Urbania Urbania

Tubo: I13

Id: I13



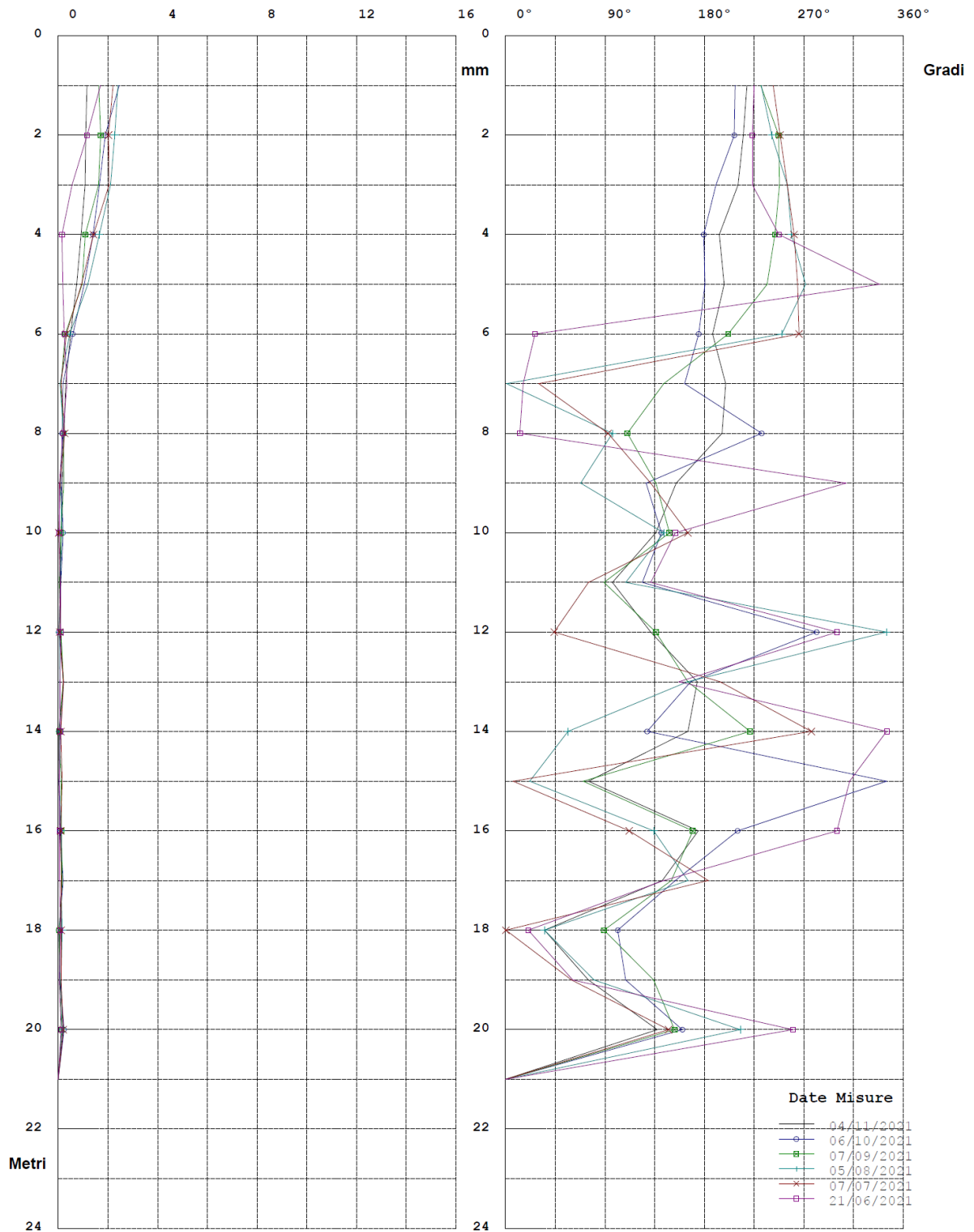
Elaborazione rispetto all'origine del 03/06/2021

Risultante ed Azimut (Movimento per Punti)

Zona : Urbania Urbania

Tubo: I13

Id: I13



Elaborazione rispetto all'origine del 03/06/2021

COMPONENTI Y ed X (Movimento per Punti)

Zona : Urbania Urbania

Tubo: I13

Id: I13



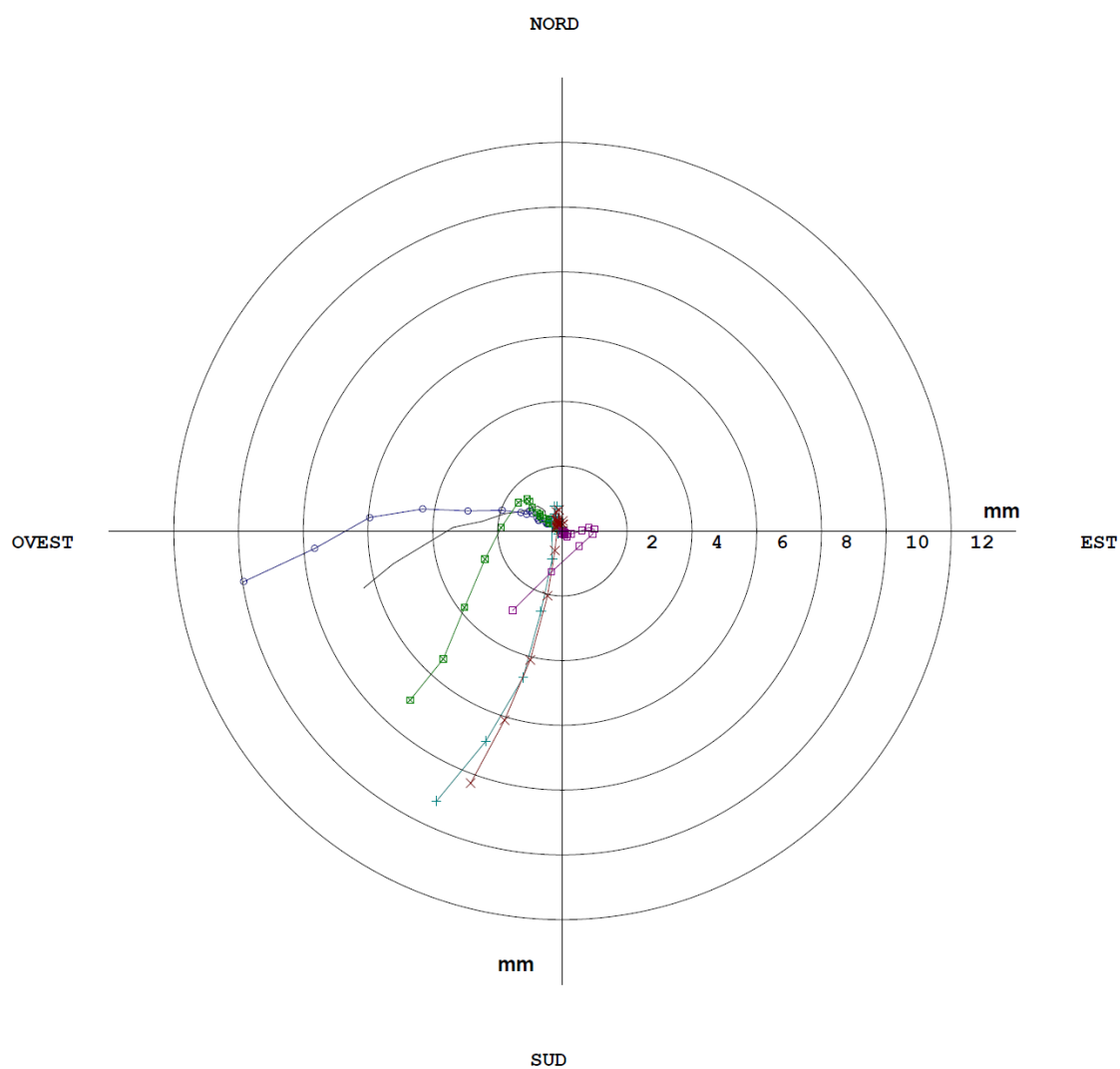
Elaborazione rispetto all'origine del 03/06/2021

Diagramma Polare (Risultante e direzione del Movimento)

Zona : Urbania Urbania

Tubo: I13

Id: I13



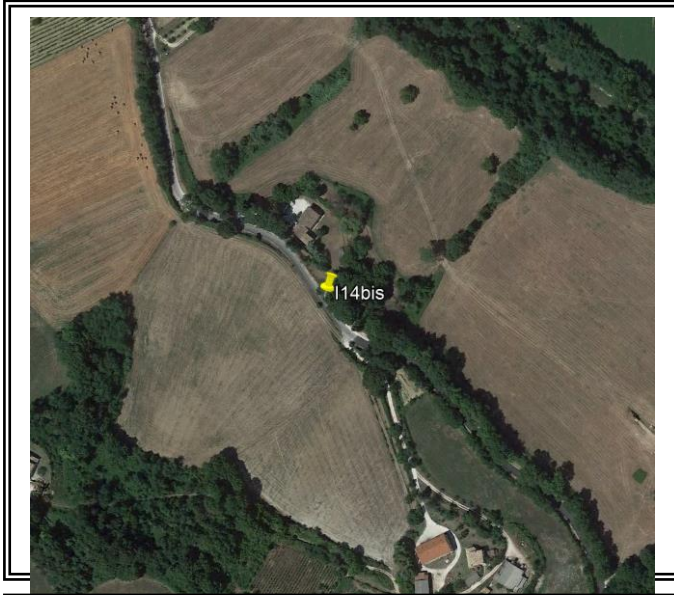
Date Misure	R. Max	Prof.	Azimut
04/11/2021	6,4	1,00	197
06/10/2021	10,0	1,00	190
07/09/2021	7,0	1,00	228
05/08/2021	9,2	1,00	246
07/07/2021	8,3	1,00	251
21/06/2021	2,9	1,00	238

Elaborazione rispetto all'origine del 03/06/2021

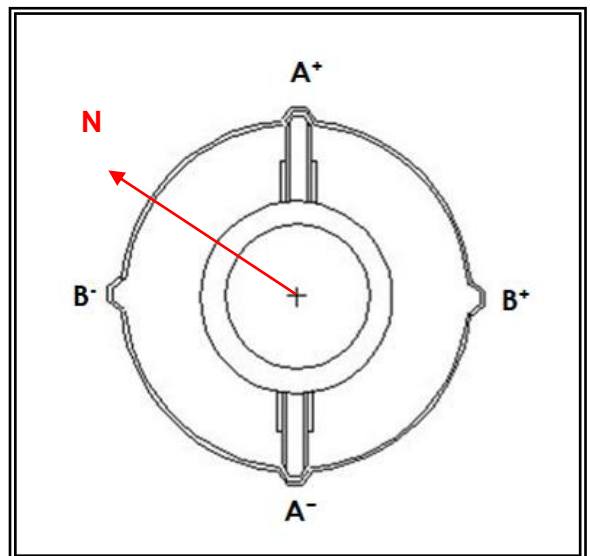
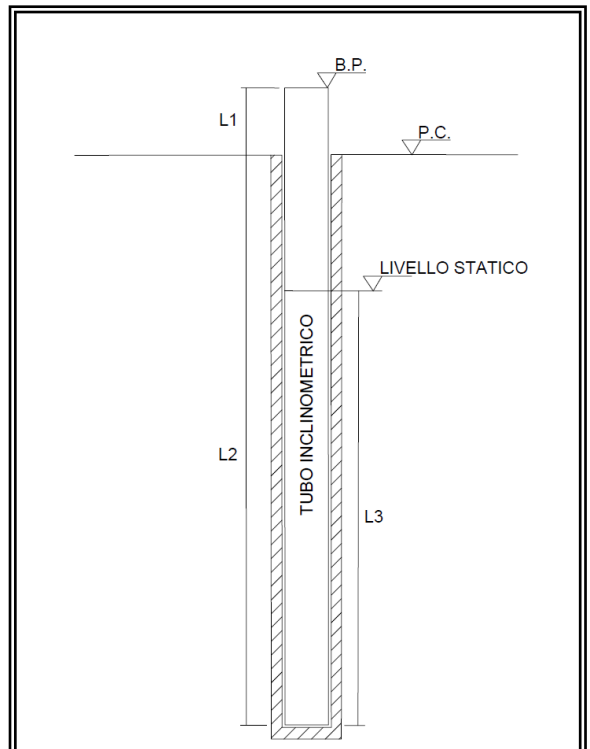
MONOGRAFIA INCLINOMETRO

Committente: Anas Spa	Ubicazione: Urbania	Luogo: Urbania	
Denominazione: Urbania	Tube Inclinometrico: I14bis		
Coordinate ETRF 89	Coordinate geografiche (WGS84)	Azimuth della guida A ⁺ rispetto al Nord Magnetico	
	Latitudine: 43.652539	57°	
Longitudine: 12.535147			
L1 Quota del boccapozzo da p.c (m)	L2 Profondità del tubo da p.c. (m)	L3 Profondità acqua (m)	Quota del b.p. piano campagna (m s.l.m)
-0.20	25.20	-	291.05

FOTO AEREA



VISTA PARTICOLARE



Zona : Urbania Urbania
Identificativo Tubo I14bis
Quota Acqua
Correzione Azimutale 57

Tubo: I14bis Misura del : 04/11/2021 N° : 6
Sonda Usata 362
Corr. Sensibilità Sonda A : 25000 B : 25000
Correzione Angolare 0

N°	A1	A2	B3	B4	B1	B2	A3	A4	Spira.
1	260	-250	-217	248	45	-15	41	-25	0
2	233	-223	-213	230	91	-60	82	-65	0
3	215	-202	-204	226	93	-69	88	-78	0
4	236	-228	-221	253	81	-54	75	-63	0
5	157	-146	-131	164	112	-72	101	-82	0
6	136	-125	-124	137	124	-93	118	-101	0
7	150	-140	-138	161	123	-94	114	-104	0
8	280	-269	-253	286	110	-81	103	-85	0
9	266	-257	-249	265	93	-71	90	-70	0
10	268	-259	-260	267	77	-46	72	-60	0
11	379	-368	-354	383	139	-104	123	-111	0
12	388	-373	-363	390	145	-119	139	-125	0
13	412	-399	-383	413	144	-112	137	-117	0
14	288	-283	-276	295	159	-129	152	-139	0
15	297	-285	-275	307	147	-116	139	-126	0
16	293	-279	-275	300	142	-124	141	-124	0
17	350	-341	-327	355	158	-132	154	-137	0
18	339	-328	-325	345	171	-139	163	-150	0
19	343	-329	-321	350	179	-146	166	-152	0
20	438	-427	-409	439	124	-97	120	-103	0
21	434	-429	-427	438	135	-99	123	-109	0
22	424	-411	-401	434	153	-118	145	-127	0
23	334	-321	-317	343	235	-209	226	-211	0
24	357	-350	-339	366	200	-180	199	-180	0
25	354	-348	-336	366	211	-181	202	-190	0
26	0	0	0	0	0	0	0	0	0

Zona : Urbania Urbania

Tubo: I14bis

Misura del : 04/11/2021

Movimento per Sommatoria Rispetto all'Origine Del : 03/06/2021

N°	Profondità m.	Differenza X mm.	Differenza Y mm.	Risultante mm.	Azimut (°)
1	1,00	-10,2	3,8	10,9	159,28
2	2,00	-8,7	3,5	9,4	157,84
3	3,00	-7,4	2,8	7,9	159,18
4	4,00	-6,0	2,1	6,4	160,87
5	5,00	-4,4	1,6	4,7	159,89
6	6,00	-2,6	1,1	2,9	156,86
7	7,00	-1,1	0,6	1,3	150,94
8	8,00	-0,2	0,4	0,4	115,24
9	9,00	0,2	0,4	0,5	62,91
10	10,00	-0,1	0,1	0,2	129,35
11	11,00	-0,1	0,1	0,1	118,62
12	12,00	0,0	0,2	0,2	78,02
13	13,00	0,0	0,4	0,4	95,80
14	14,00	-0,2	0,2	0,3	128,53
15	15,00	-0,2	0,3	0,4	126,18
16	16,00	0,0	0,3	0,3	99,04
17	17,00	-0,2	0,3	0,3	116,29
18	18,00	-0,1	0,3	0,3	117,29
19	19,00	-0,1	0,2	0,2	109,61
20	20,00	-0,1	0,2	0,2	113,13
21	21,00	0,1	0,3	0,3	78,01
22	22,00	0,1	0,2	0,2	68,55
23	23,00	0,1	0,1	0,1	69,88
24	24,00	0,0	0,1	0,1	98,23
25	25,00	0,0	0,1	0,1	96,44
26	26,00	0,0	0,0	0,0	0,00

Zona : Urbania Urbania

Tubo: I14bis

Misura del : 04/11/2021

Movimento Per Punti rispetto all' Origine Del : 03/06/2021

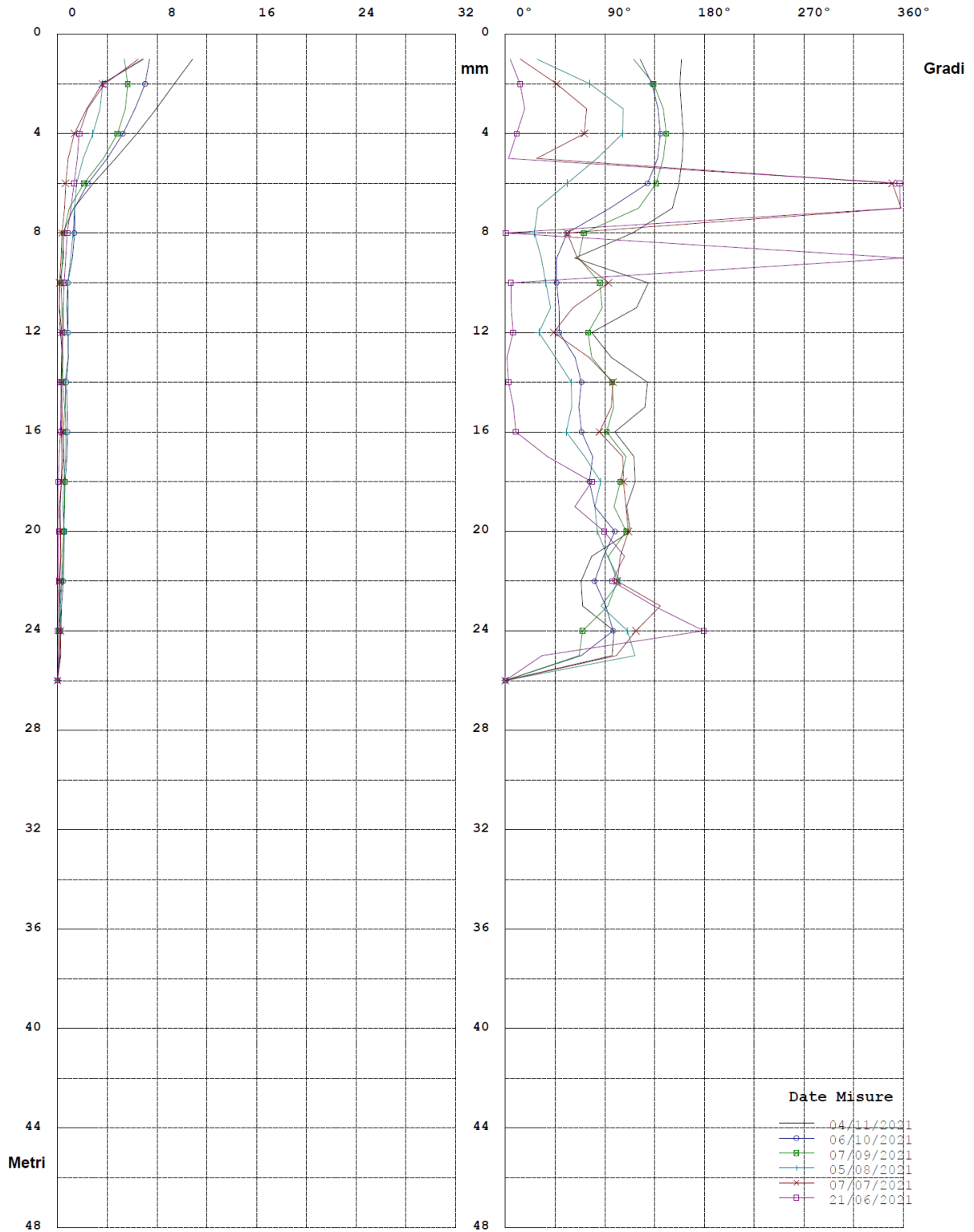
N°	Profondità m.	Differenza X mm.	Differenza Y mm.	Risultante mm.	Azimut (°)
1	1,00	-1,5	0,3	1,5	168,27
2	2,00	-1,3	0,7	1,5	150,61
3	3,00	-1,4	0,7	1,6	152,20
4	4,00	-1,7	0,5	1,7	163,53
5	5,00	-1,8	0,5	1,8	164,66
6	6,00	-1,5	0,5	1,6	161,77
7	7,00	-0,9	0,2	1,0	166,34
8	8,00	-0,4	0,0	0,4	181,30
9	9,00	0,3	0,3	0,4	39,79
10	10,00	-0,1	0,0	0,1	153,96
11	11,00	-0,1	-0,1	0,2	227,04
12	12,00	0,1	-0,2	0,2	299,82
13	13,00	0,2	0,1	0,2	43,79
14	14,00	0,0	0,0	0,1	291,69
15	15,00	-0,2	0,0	0,2	180,26
16	16,00	0,1	0,0	0,1	351,81
17	17,00	0,0	0,0	0,0	108,97
18	18,00	-0,1	0,1	0,1	135,53
19	19,00	0,0	0,0	0,0	329,56
20	20,00	-0,1	0,0	0,2	198,07
21	21,00	0,0	0,1	0,1	93,95
22	22,00	0,0	0,0	0,0	59,58
23	23,00	0,1	0,0	0,1	359,31
24	24,00	0,0	0,1	0,1	101,20
25	25,00	0,0	0,1	0,1	96,44
26	26,00	0,0	0,0	0,0	0,00

Risultante ed Azimut (Movimento per Sommatoria)

Zona : Urbania Urbania

Tubo: I14bis

Id: I14bis



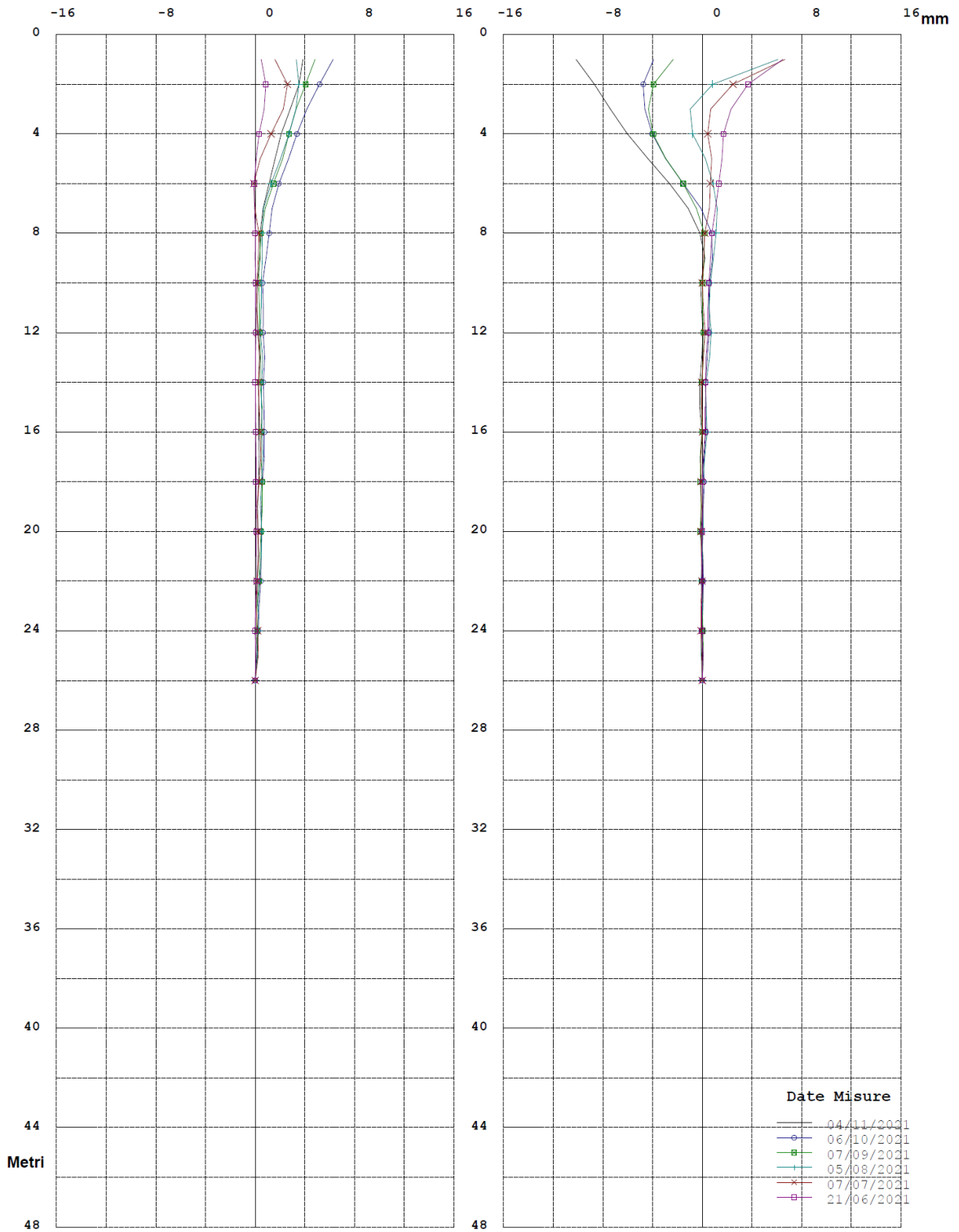
Elaborazione rispetto all'origine del 03/06/2021

COMPONENTI Y ed X (Movimento per Sommatoria)

Zona : Urbania Urbania

Tubo: I14bis

Id: I14bis



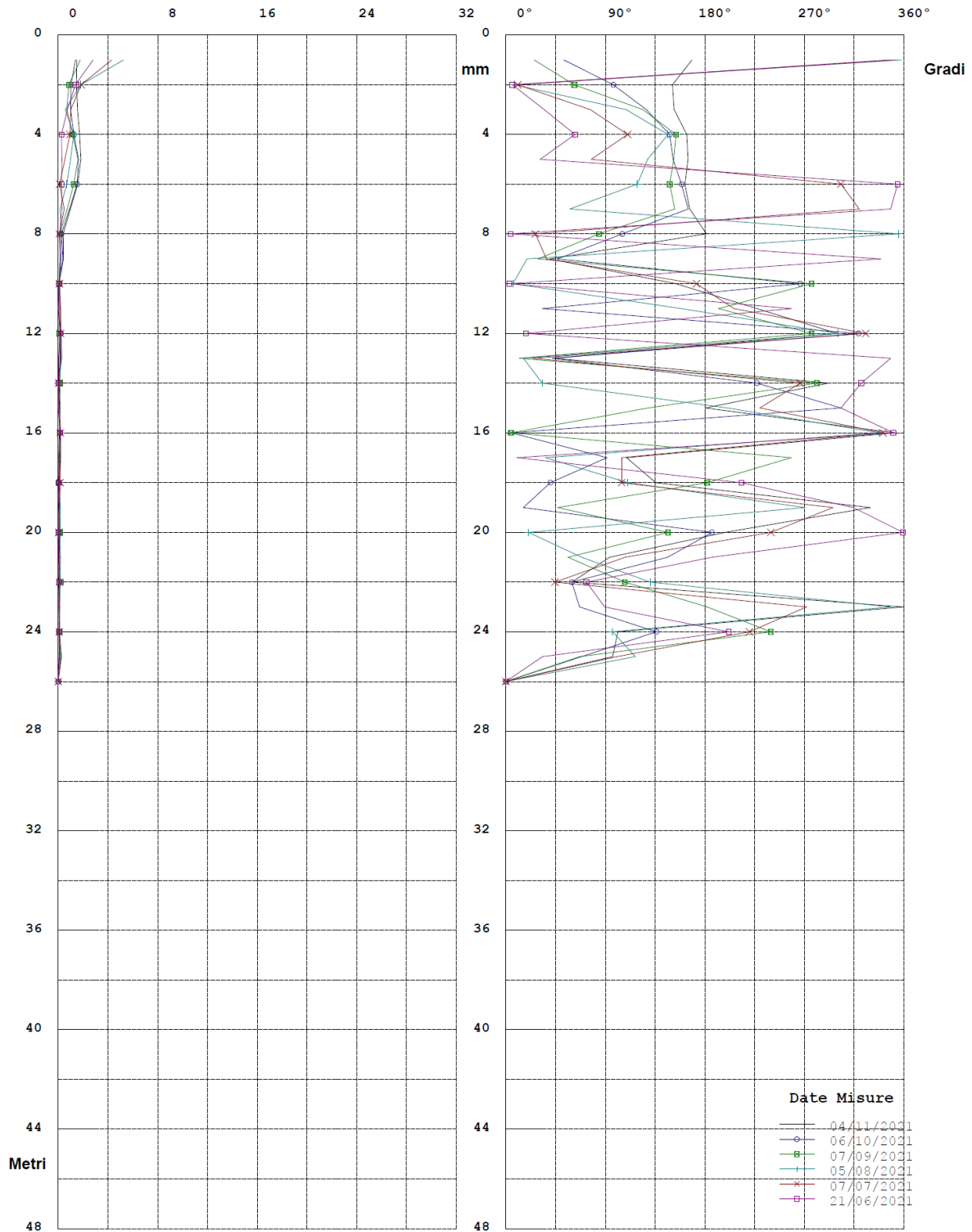
Elaborazione rispetto all'origine del 03/06/2021

Risultante ed Azimut (Movimento per Punti)

Zona : Urbania Urbania

Tubo: I14bis

Id: I14bis



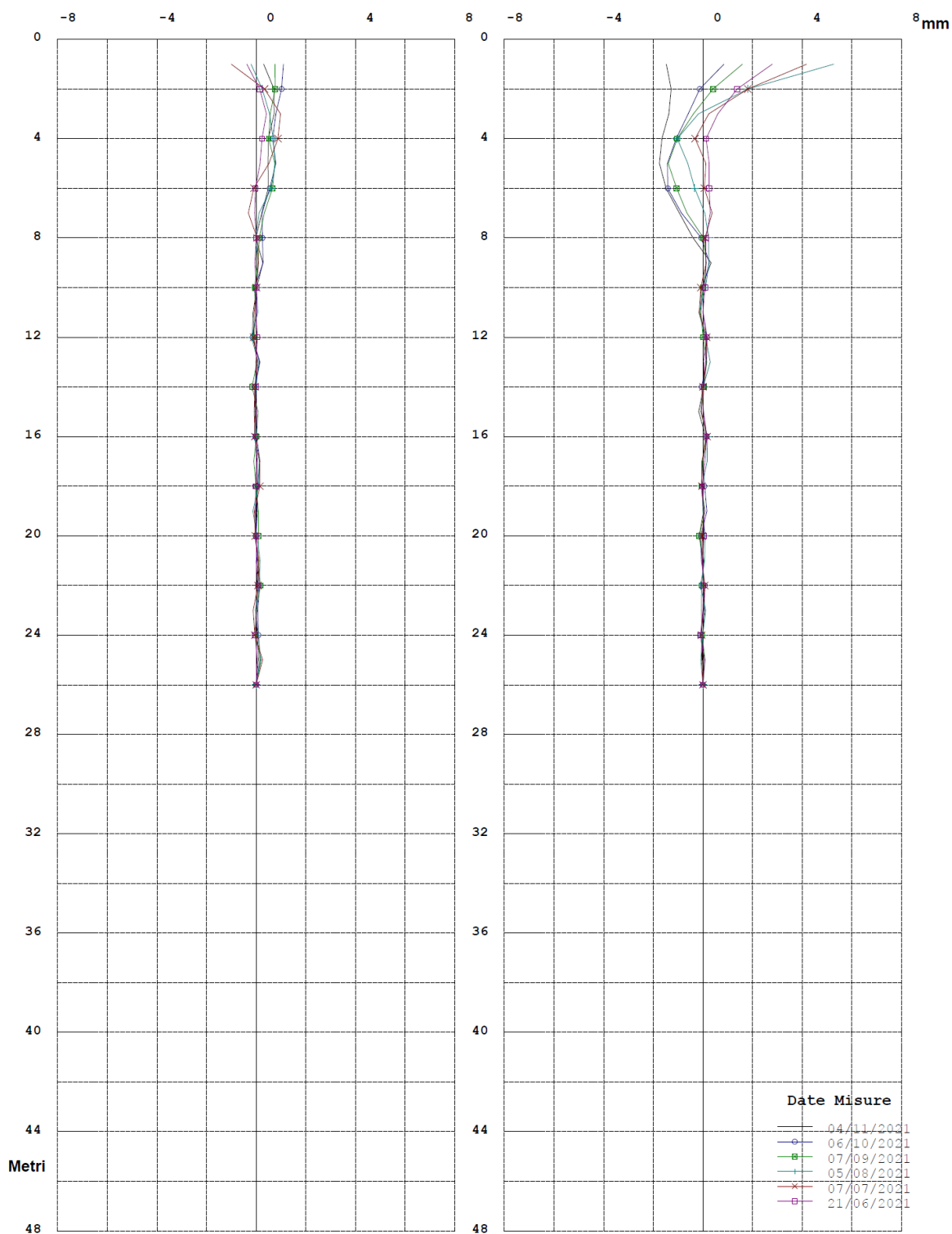
Elaborazione rispetto all'origine del 03/06/2021

COMPONENTI Y ed X (Movimento per Punti)

Zona : Urbana Urbana

Tubo: I14bis

Id: I14bis



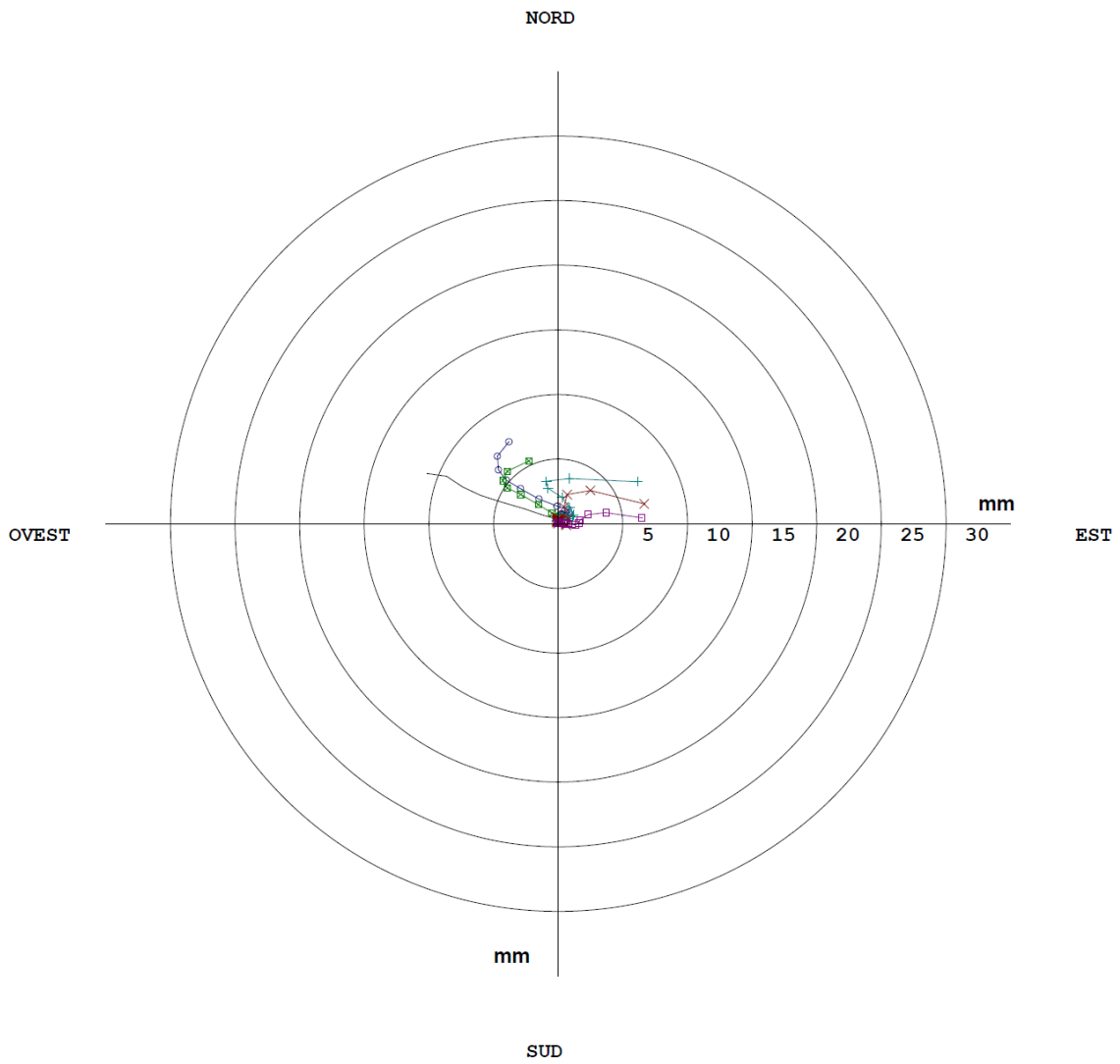
Elaborazione rispetto all'origine del 03/06/2021

Diagramma Polare (Risultante e direzione del Movimento)

Zona : Urbania Urbania

Tubo: I14bis

Id: I14bis



	Date Misure	R. Max	Prof.	Azimut
—	04/11/2021	10,9	1,00	159
○	06/10/2021	7,4	1,00	122
■	07/09/2021	5,7	2,00	134
+	05/08/2021	6,9	1,00	28
×	07/07/2021	6,8	1,00	14
□	21/06/2021	6,5	1,00	4

Elaborazione rispetto all'origine del 03/06/2021

Gamma-Geoservizi s.r.l.

Sede Operativa Loc. Sant'Andrea Civileco n° 8
58051 Magliano in Toscana (Gr)

Scheda di resoconto delle letture inclinometriche

Committente:

Anas Spa

Luogo:

**E78 Grosseto-Fano Tronco Selci
Lama - S. Stefano di Gaifa –
Variante di Urbania**

Denominazione:

Urbania

Attività del fenomeno e direzione del movimento

Stato del fenomeno:

-

Note relative alla lettura

Descrizione del fenomeno

Inclinometro I4- Movimenti modesti nel mese, con deviazioni massime in superficie pari a 7,3 mm ed incrementi pari a 1,1 mm in superficie rispetto la precedente misura.

Inclinometro I9- Movimenti modesti nel quadrimestre, concentrati nei primi 6,0 metri di terreno. Tali spostamenti, sono caratterizzati da trend direzionali differenti rispetto alle precedenti misure (vedi diagramma polare e di movimento lungo gli assi X e Y) che hanno comportato un'apparente diminuzione dell'inclinazione della tubazione. Il movimento è avvenuto prevalentemente alla profondità di 3,00 metri e gli incrementi sono pari a 1,7 mm a 3,00 metri di profondità.

Inclinometro I10- Movimenti ridotti nel mese, con deviazioni massime in superficie pari a 1,6 mm ed incrementi pari a 0,8 mm rispetto la precedente misura.

Inclinometro I12- Movimenti consistenti nel mese, concentrati nei primi 3,0 metri di terreno. Le deviazioni massime sono pari a 12,3 mm in superficie, con incrementi pari a 2,5 mm.

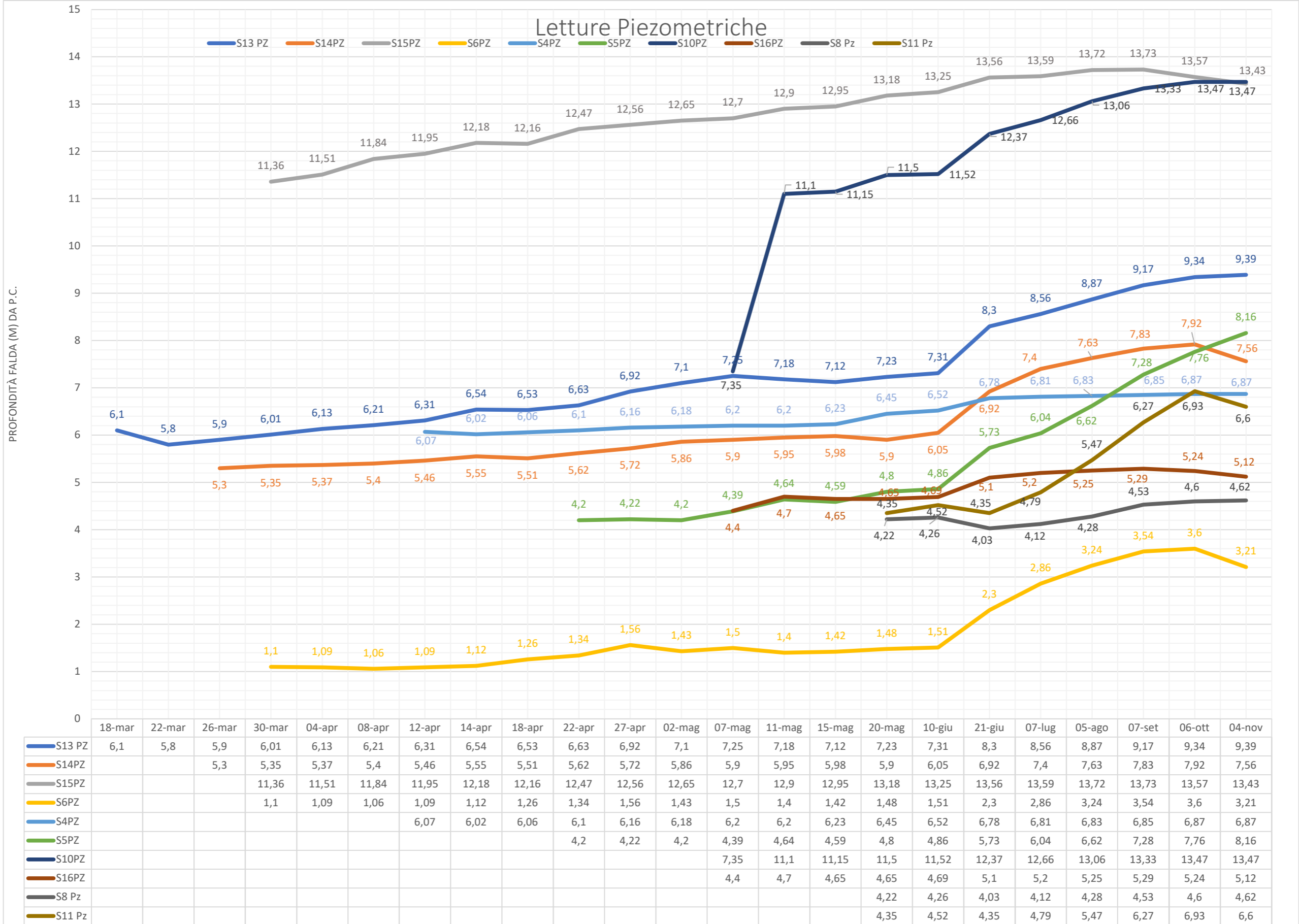
Inclinometro I13- Non sono stati rilevati movimenti significativi nel mese, la situazione appare nel complesso stabile rispetto la precedente misura.

Inclinometro I14bis- Movimenti consistenti nel mese, concentrati nei primi 8,0 metri di terreno. Le deviazioni massime sono pari a 10,9 mm in superficie con incrementi pari a 3,5 mm rispetto la precedente misura.

Caratteristiche degli inclinometri e dati relativi al dissesto Quinta Lettura Inclinometrica

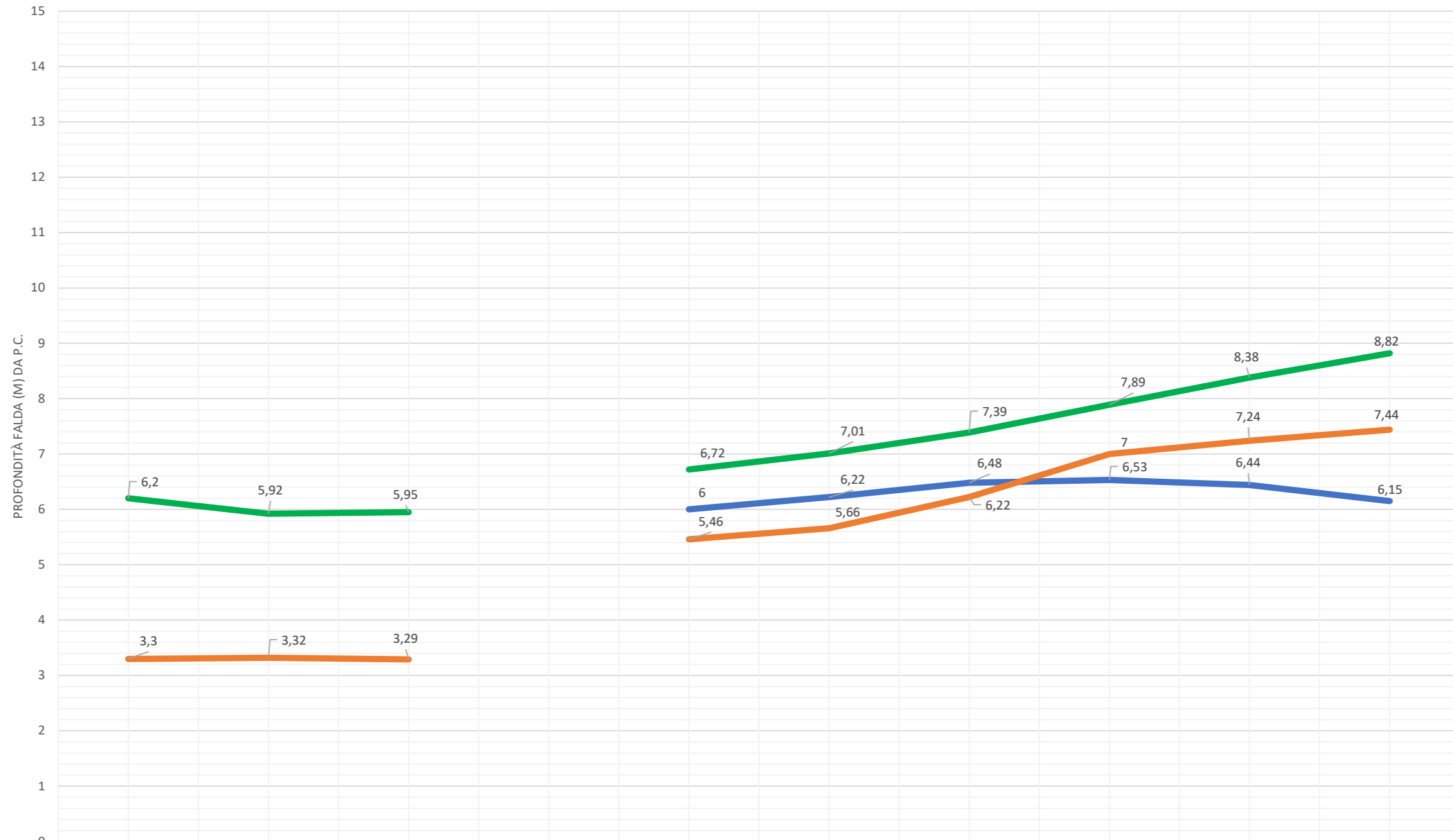
N. Inclino.	Data let 0.	Data let. attuale	Prof. Sup. scivolam. m	Stato Z attuali m	Deviazione Attuale mm	Incremento mm	Gg. Ip	Gg. 0
I4	03/06/2021	04/11/2021	2	20,0	7,3	1,0	29	154
			5			0,3		
I9	03/06/2021	04/11/2021	6	20,50	2,3	-	29	154
						1,7		
I10	03/06/2021	04/11/2021	-	19,50	1,6	0,8	29	154
I12	03/06/2021	04/11/2021	2	19,45	12,3	2,5	29	154
			5		5,4	0,4		
I13	03/06/2021	04/11/2021	4	20,0	6,4	-	29	154
I14bis	03/06/2021	04/11/2021	5	25,20	10,9	3,5	29	154

Lecture Piezometriche



Lecture Piezometriche

S2Pz S7Pz S18Pz



	11-mag	15-mag	20-mag	10-giu	21-giu	07-lug	05-ago	07-set	06-ott	04-nov
S2Pz					6	6,22	6,48	6,53	6,44	6,15
S7Pz	3,3	3,32	3,29		5,46	5,66	6,22	7	7,24	7,44
S18Pz	6,2	5,92	5,95		6,72	7,01	7,39	7,89	8,38	8,82