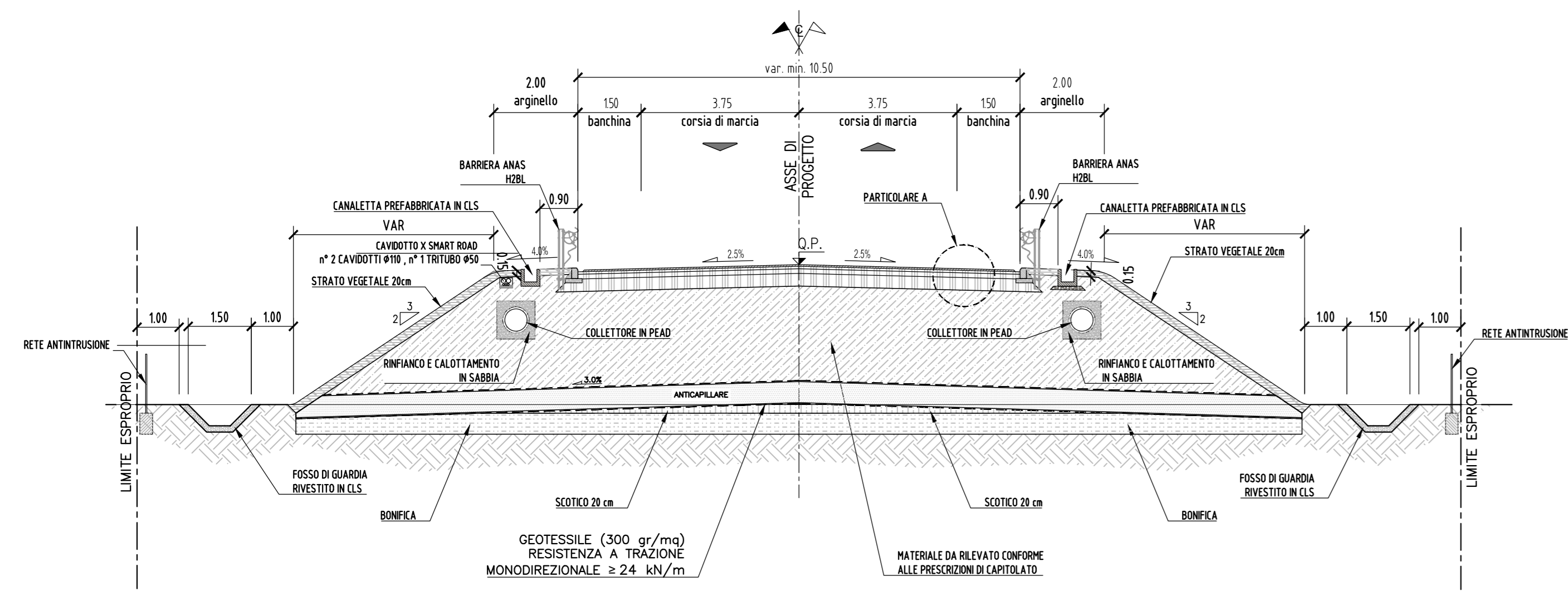
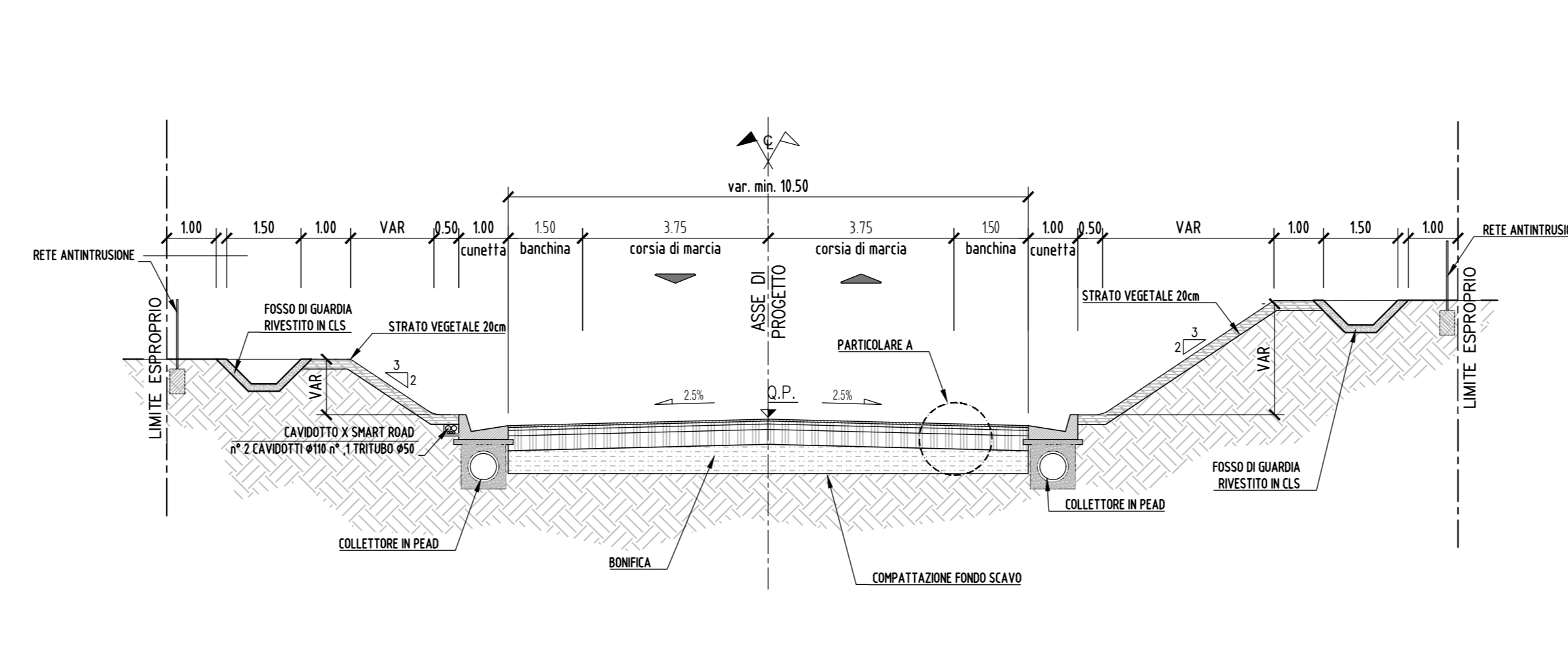


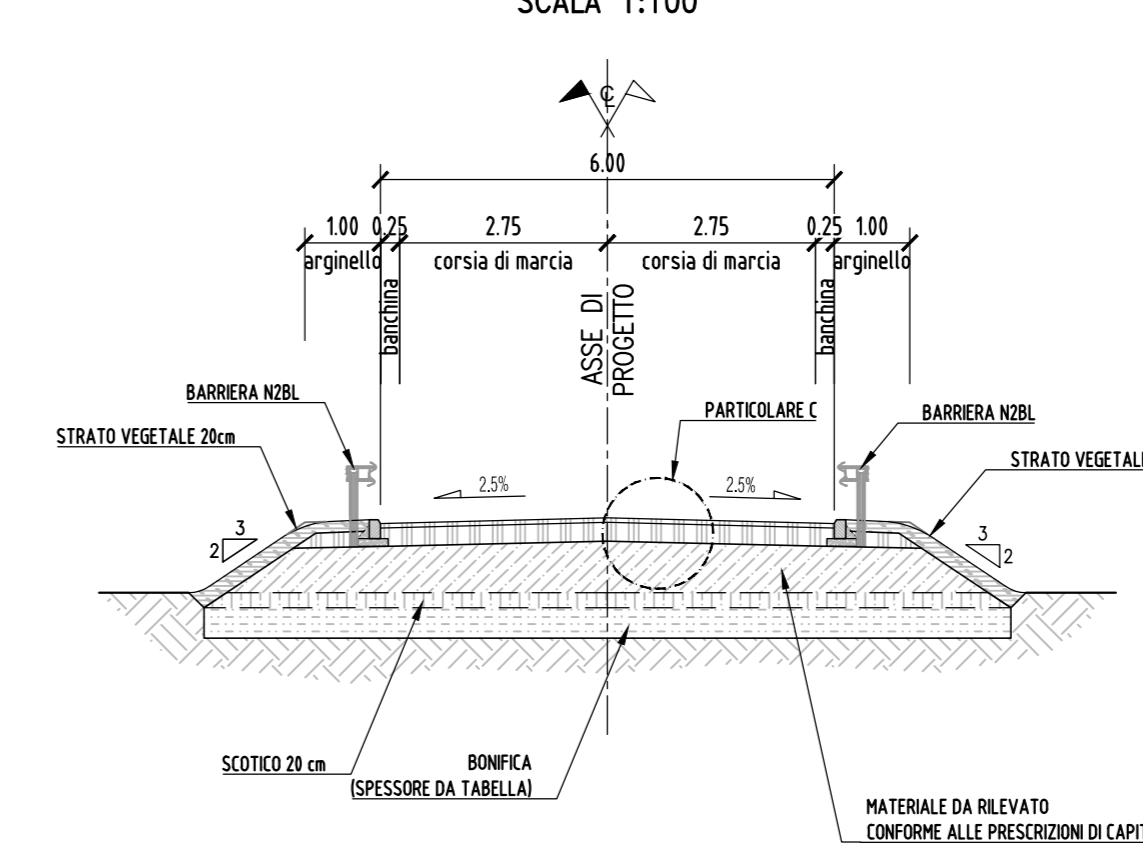
ASSE PRINCIPALE IN RILEVATO - CATEGORIA C1
SCALA 1:100



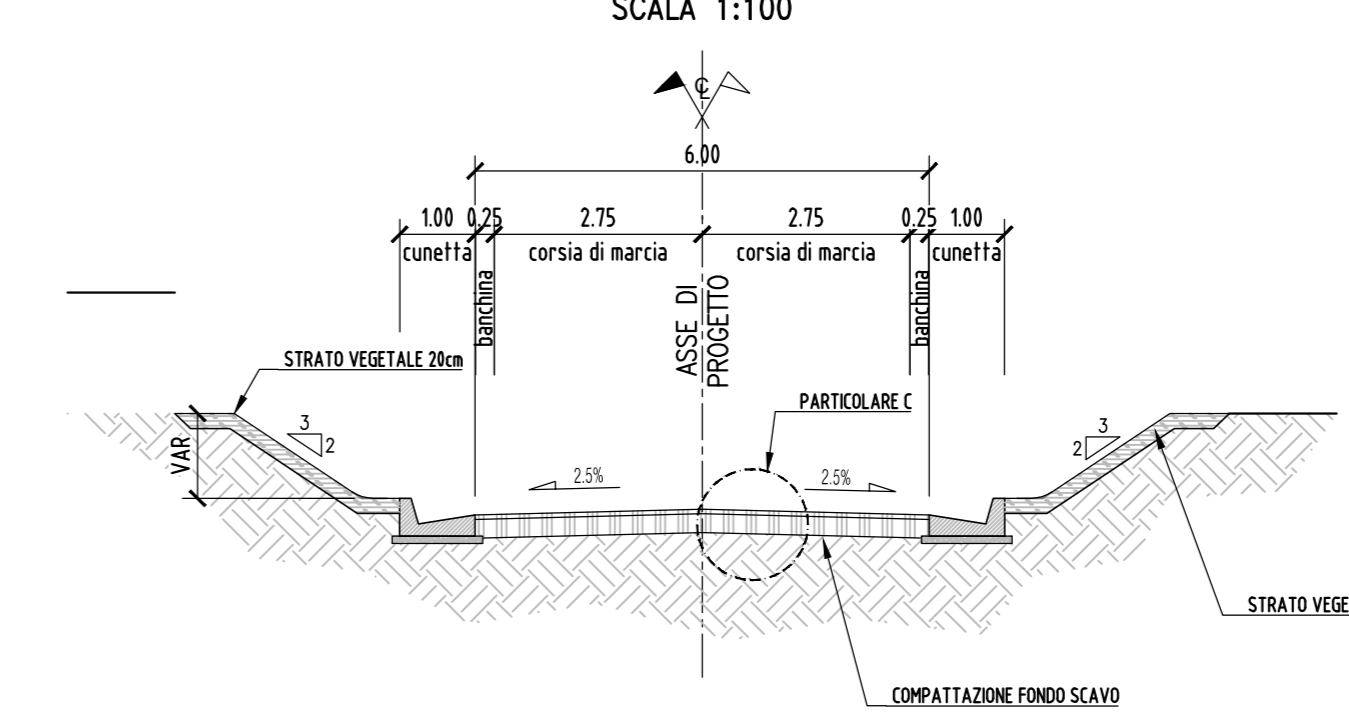
ASSE PRINCIPALE IN SCAVO - CATEGORIA C1
SCALA 1:100



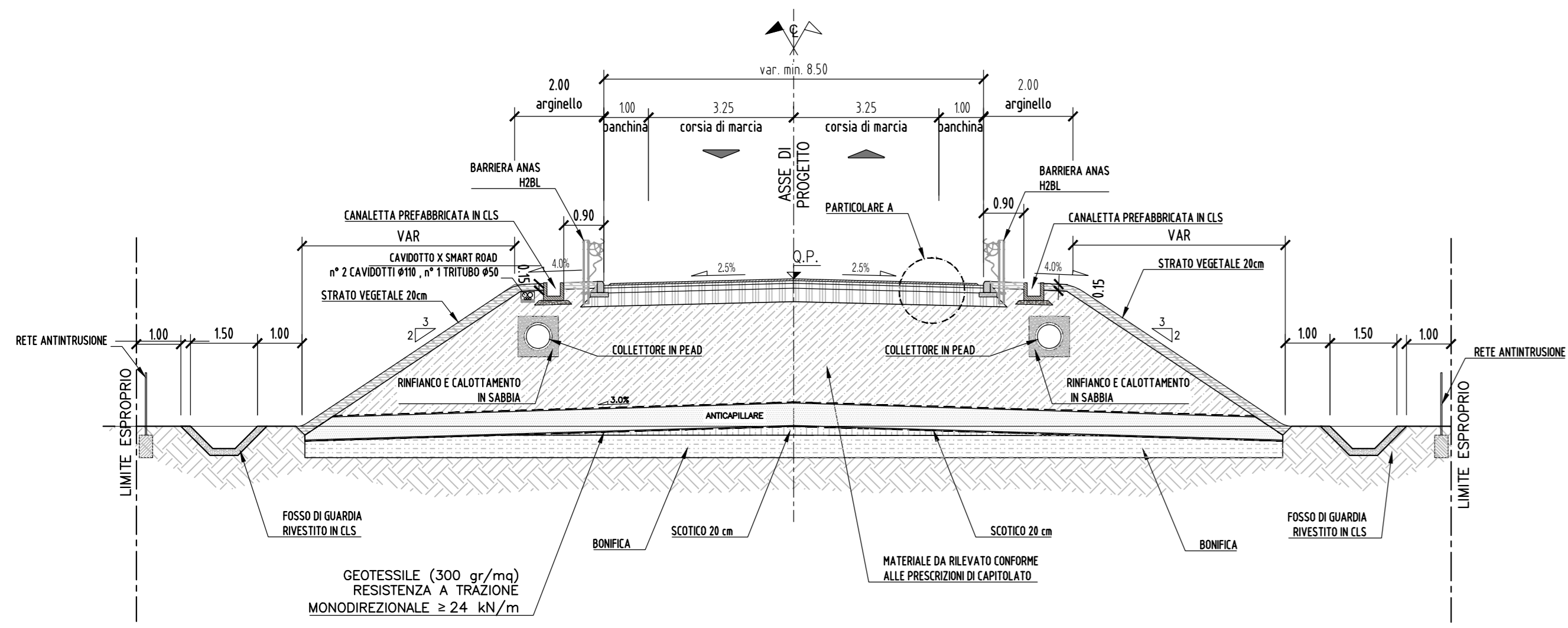
STRADE INTERPODERALI - DEVIAZIONI LOCALI N.1 E N.2
(DESTINAZIONE PARTICOLARE 1)
IN RETTIFILLO IN RILEVATO
SCALA 1:100



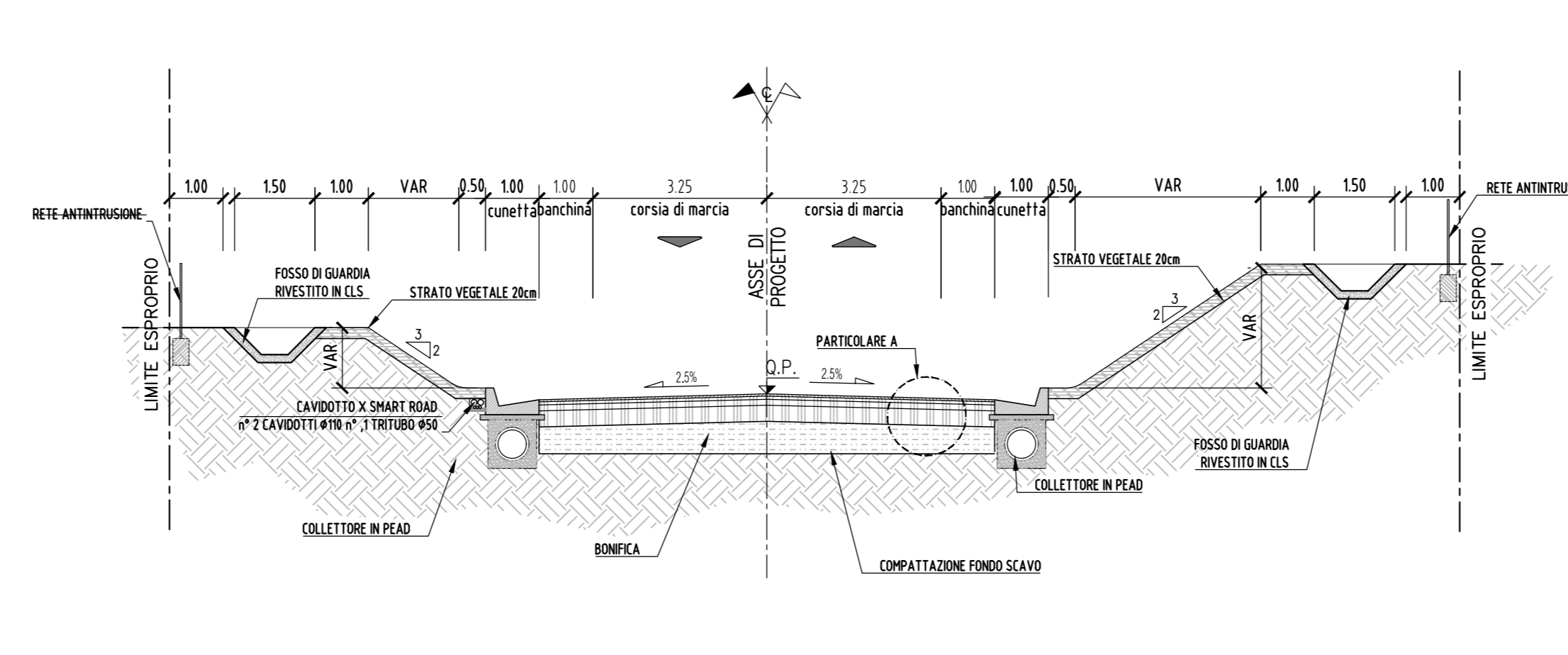
STRADE INTERPODERALI - DEVIAZIONI LOCALI N.1 E N.2
(DESTINAZIONE PARTICOLARE 1)
IN RETTIFILLO IN SCAVO
SCALA 1:100



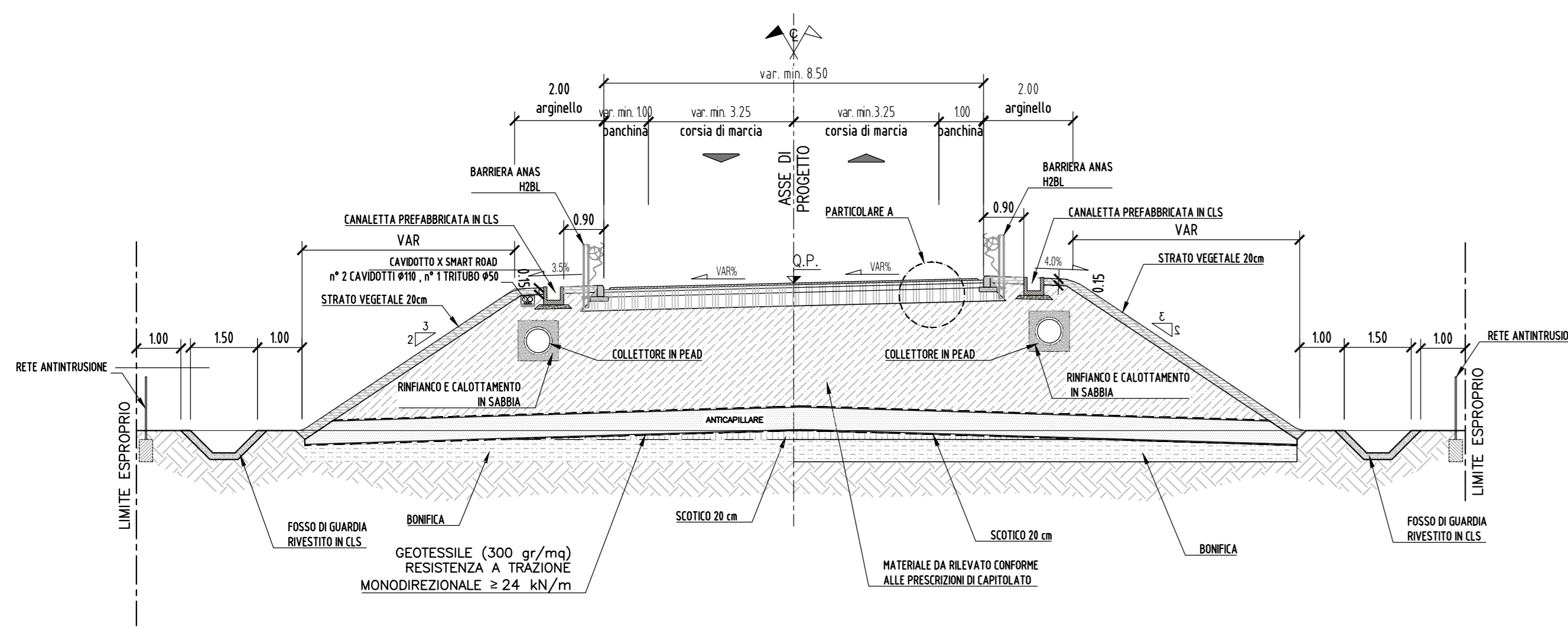
RAMI OVEST/EST DELLA ROTATORIA S.S N.73 BIS - CATEGORIA F2
SCALA 1:100



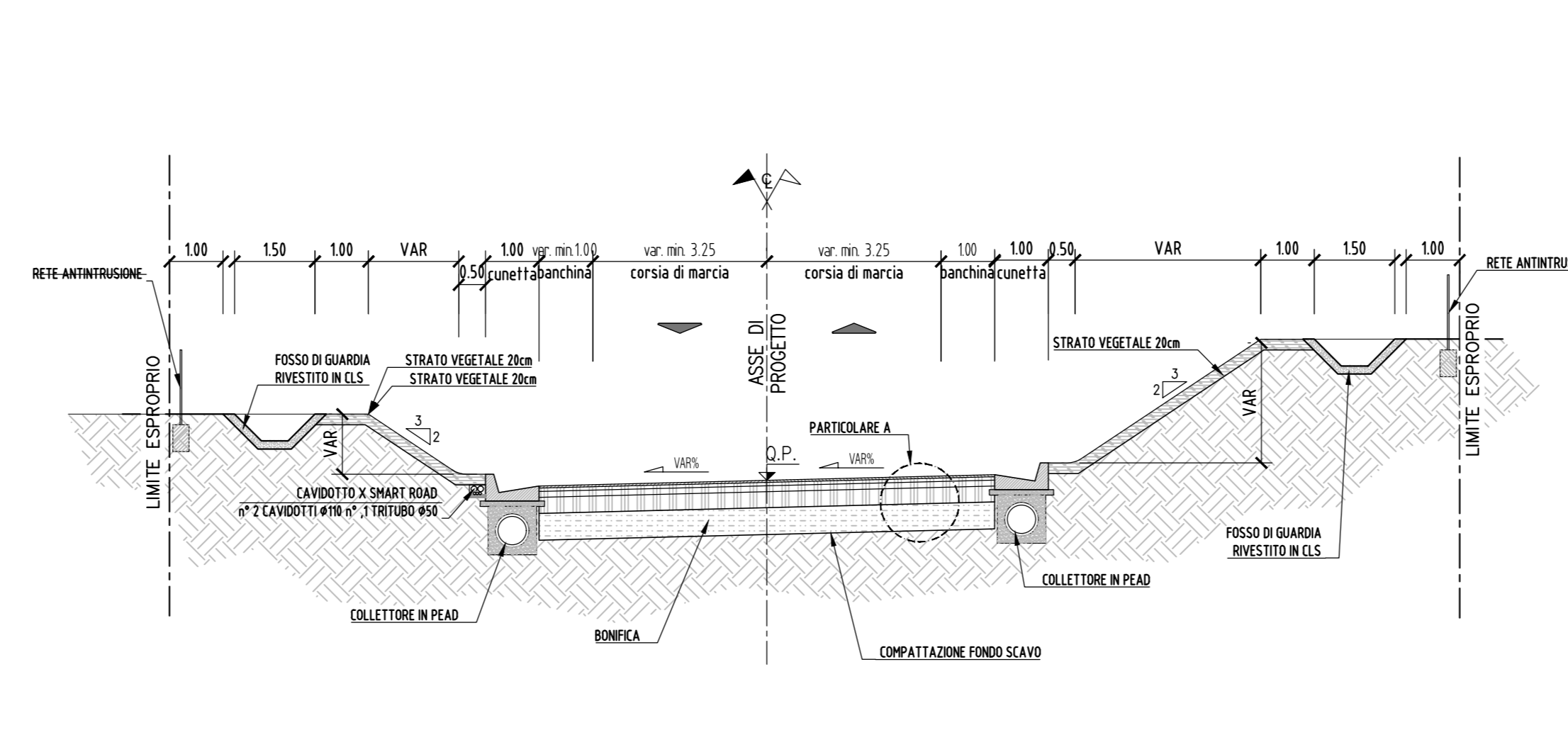
RAMI OVEST/EST DELLA ROTATORIA S.P. METAURENSE N.4
IN SCAVO - CATEGORIA F2
SCALA 1:100



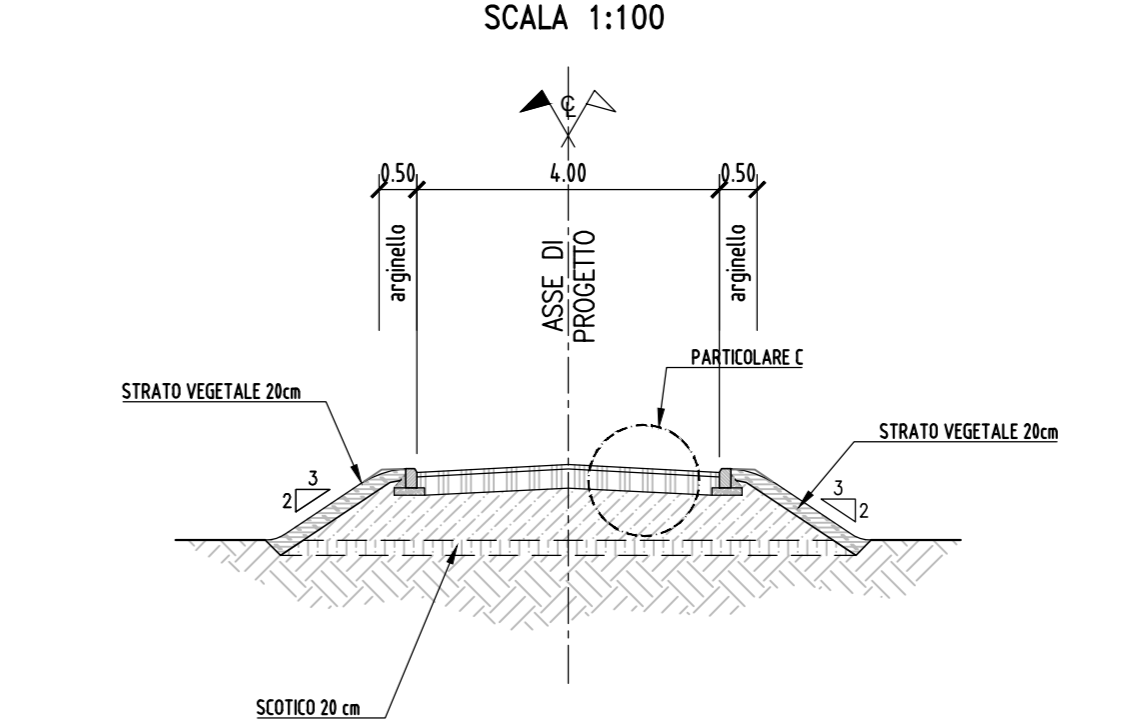
RAMI OVEST/EST DELLA ROTATORIA S.S N.73 BIS
IN RILEVATO IN CURVA - CATEGORIA F2
SCALA 1:100



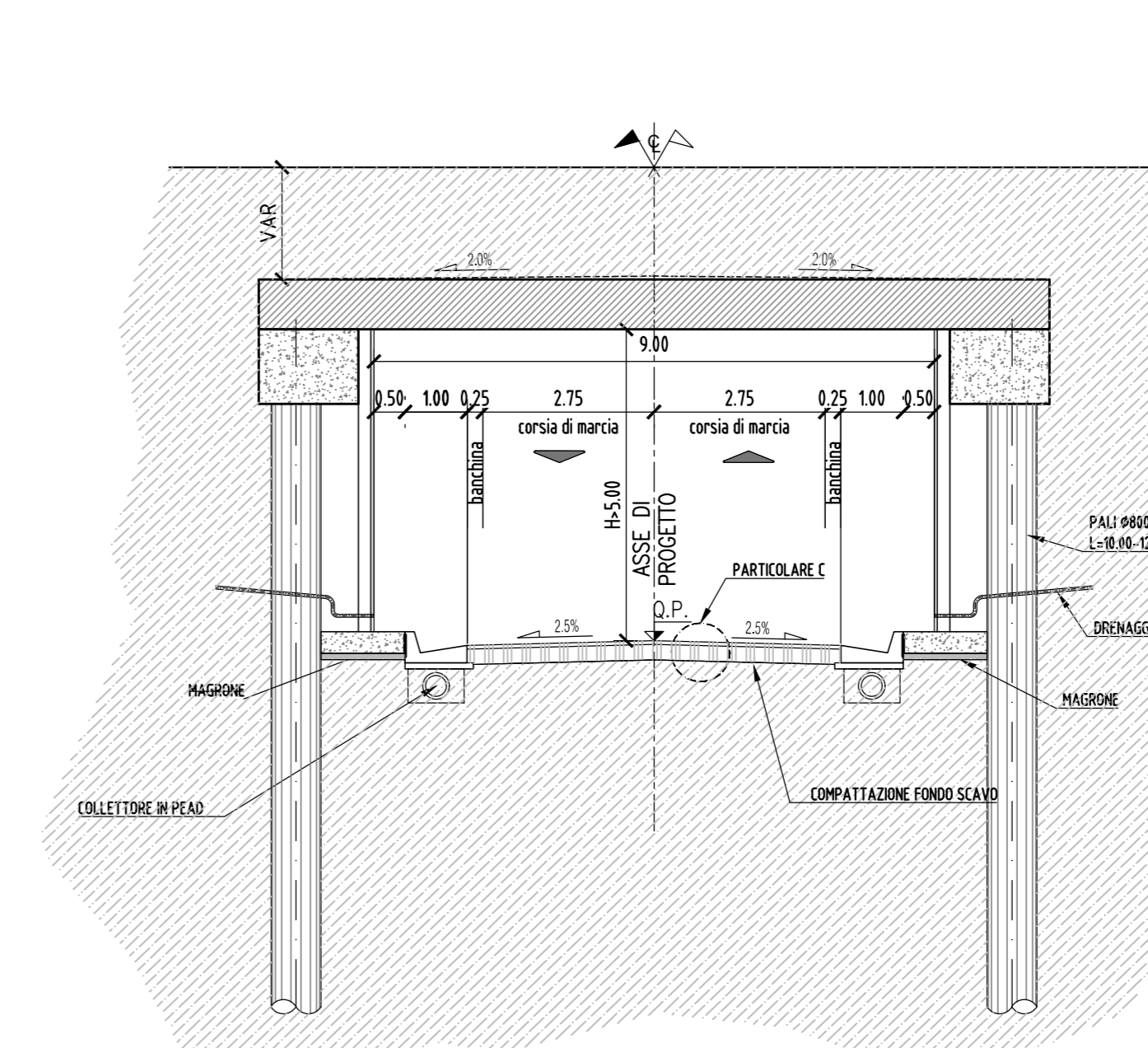
RAMI OVEST/EST DELLA ROTATORIA S.P. METAURENSE N.4
IN SCAVO IN CURVA - CATEGORIA F2
SCALA 1:100



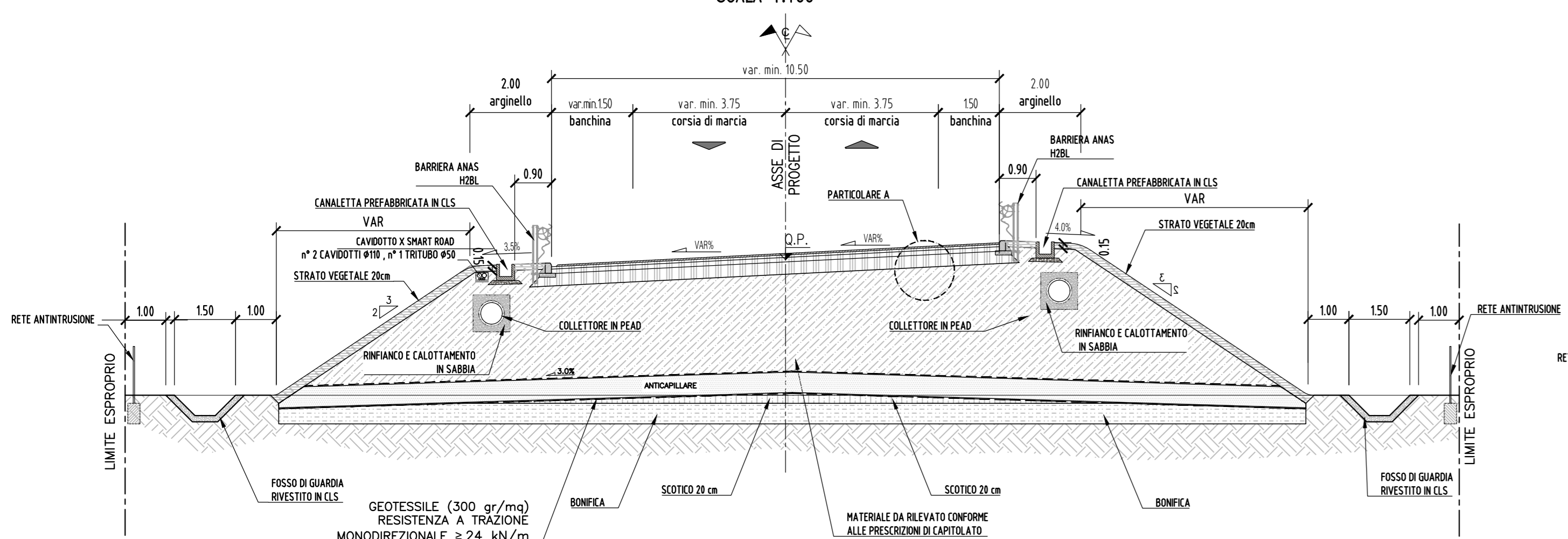
DEVIASIONI STRADE PODERALI N.1, N.2 E N.3
(DESTINAZIONE PARTICOLARE 2)
IN RETTIFILLO IN RILEVATO
SCALA 1:100



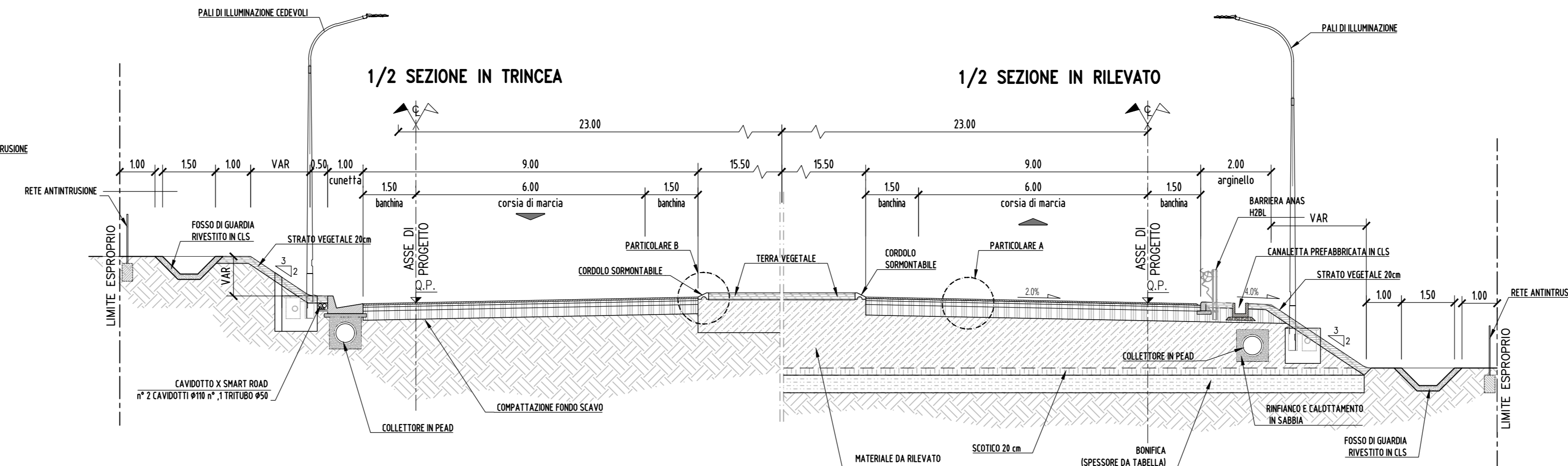
STRADA INTERPODERALE SOTTOVIA AL PK 4+803.00
(DESTINAZIONE PARTICOLARE 1)
SCALA 1:100



ASSE PRINCIPALE IN RILEVATO IN CURVA
CATEGORIA C1
SCALA 1:100

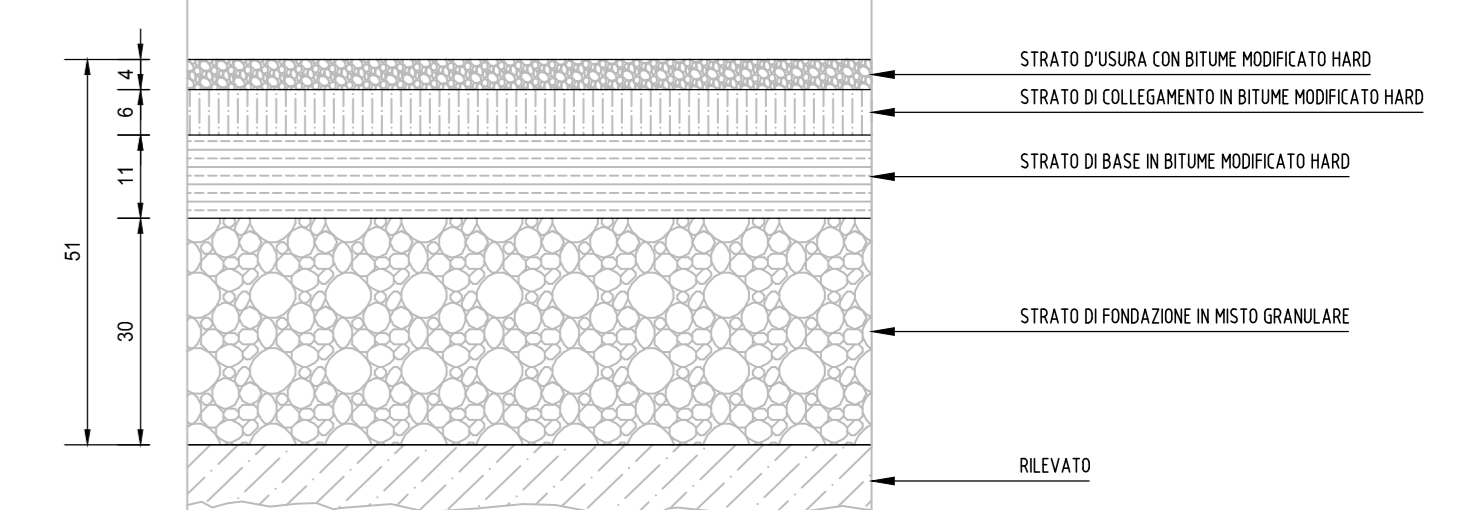


ROTATORIE CONVENZIONALI
S.S N.73 BIS E S.P. METAURENSE N.4
SCALA 1:100

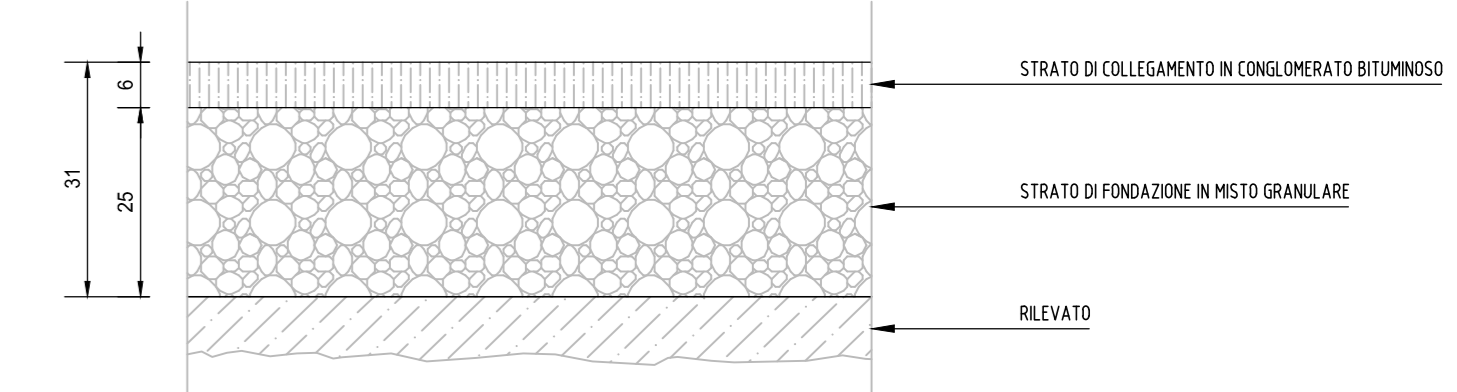


DETTAGLIO PAVIMENTAZIONE

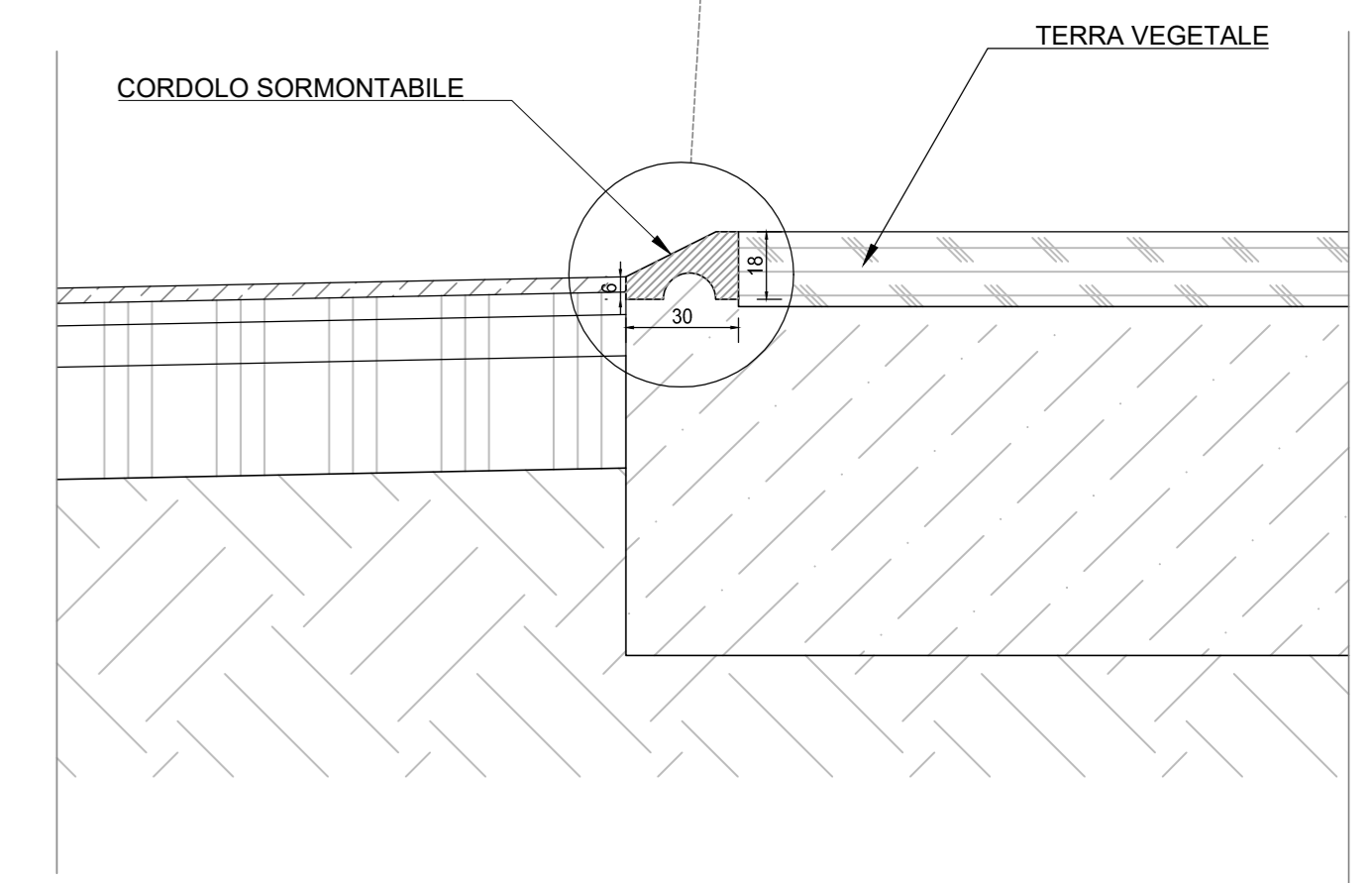
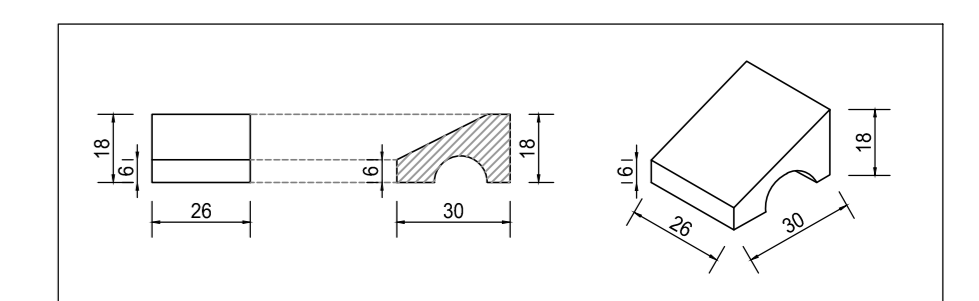
PARTICOLARE A
SCALA 1:10



PARTICOLARE C
SCALA 1:10



PARTICOLARE TIPO B - CORDOLO SORMONTABILE
DELLA ROTATORIA
SCALA 1:20



Sanas
GRUPPO FS ITALIANE
Direzione Progettazione e Realizzazione Lavori

S.G.C. E78 GROSSETO - FANO
Tratto Selci Lama (E45) - S. Stefano di Gaifa.
Adeguamento a 2 corsie del tratto della Variante di Urbiana

PROGETTO DEFINITIVO

ANAS - DIREZIONE PROGETTAZIONE E REALIZZAZIONE LAVORI

COORDINATORE PER LA SICUREZZA IN FASE DI PROGETTAZIONE Ing. Giuseppe Resto Ordine Ingegneri Provincia di Roma n. 20629	PROGETTISTI SPECIALISTICI Ing. Ambrogio Signorilli Ordine Ingegneri Provincia di Roma n. A35113	PROGETTAZIONE ATI: (Mandatari) GPI INGEGNERIA GESTIONE PROGETTI INGEGNERIA s.r.l.
IL GEOLOGO Dott. Geol. Salvatore Marino Ordine dei Geologi della Regione Lazio n. 1069	Ing. Moreno Panfilo Ordine Ingegneri Provincia di Perugia n. A2657	(Mandatari) costruttori
VISTO: IL RESP. DEL PROCEDIMENTO Ing. Vincenzo Galone	Ing. Claudio Müller Ordine Ingegneri Provincia di Roma n. 1069	(Mandatari) engeko
VISTO: IL RESP. DEL PROGETTO Arch. Paolo Marco Calzavara	Ing. Giuseppe Guiducci Ordine Ingegneri Provincia di Roma n. 14035	(Mandatari) INGEGNERIA

PROGETTO DELL'INFRASTRUTTURA
PARTE GENERALE
Sezioni tipologiche - tav. 1 di 3

CODICE PROGETTO	NOME FILE	TOOPS00TRASTO1_B	REVISIONE	SCALA
PROGETTO	UV.PROC.	ANNO		
D				
C				
B	Rev. It.LU.0039705 24/01/22 e It.LU.0057794 01/02/22	Feb. '22	Maggiore	Resto Guiducci
A	Emisione	Ottobre '21	Maggiore	Resto Guiducci
REV.	DESCRIZIONE	DATA	REDATTO	VERIFICATO
				APPROVATO