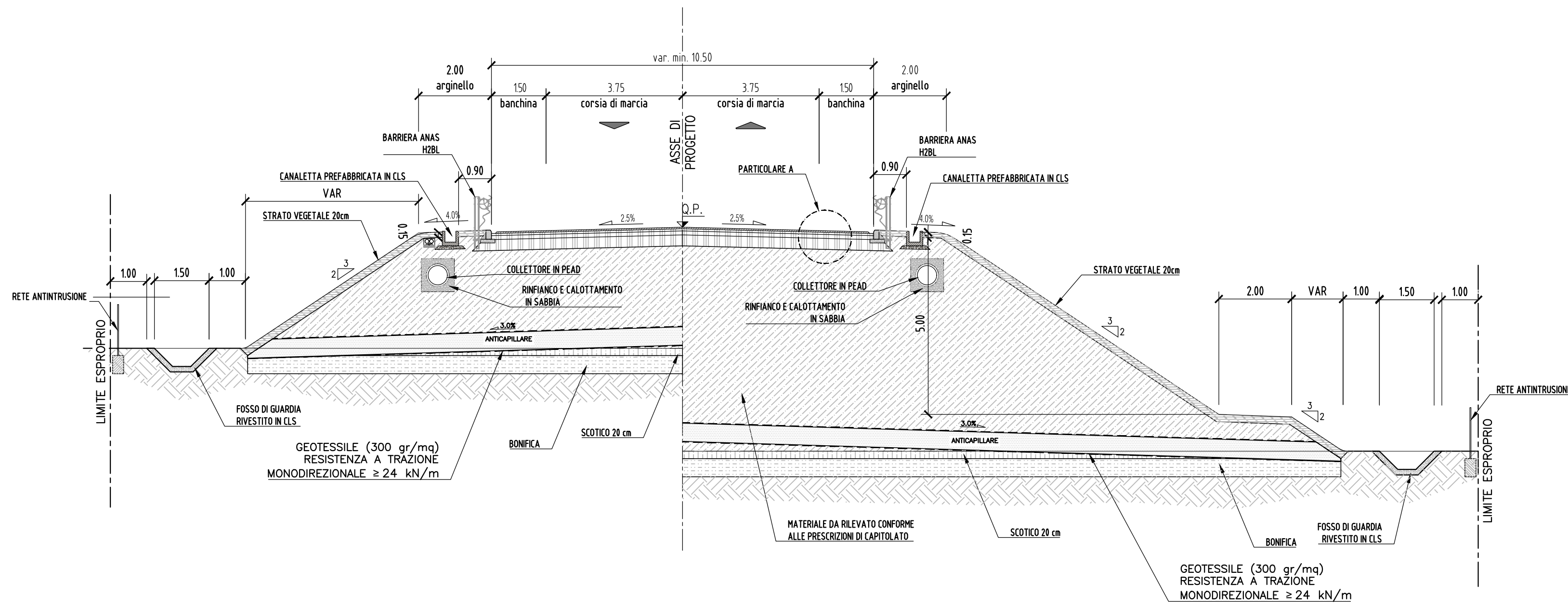
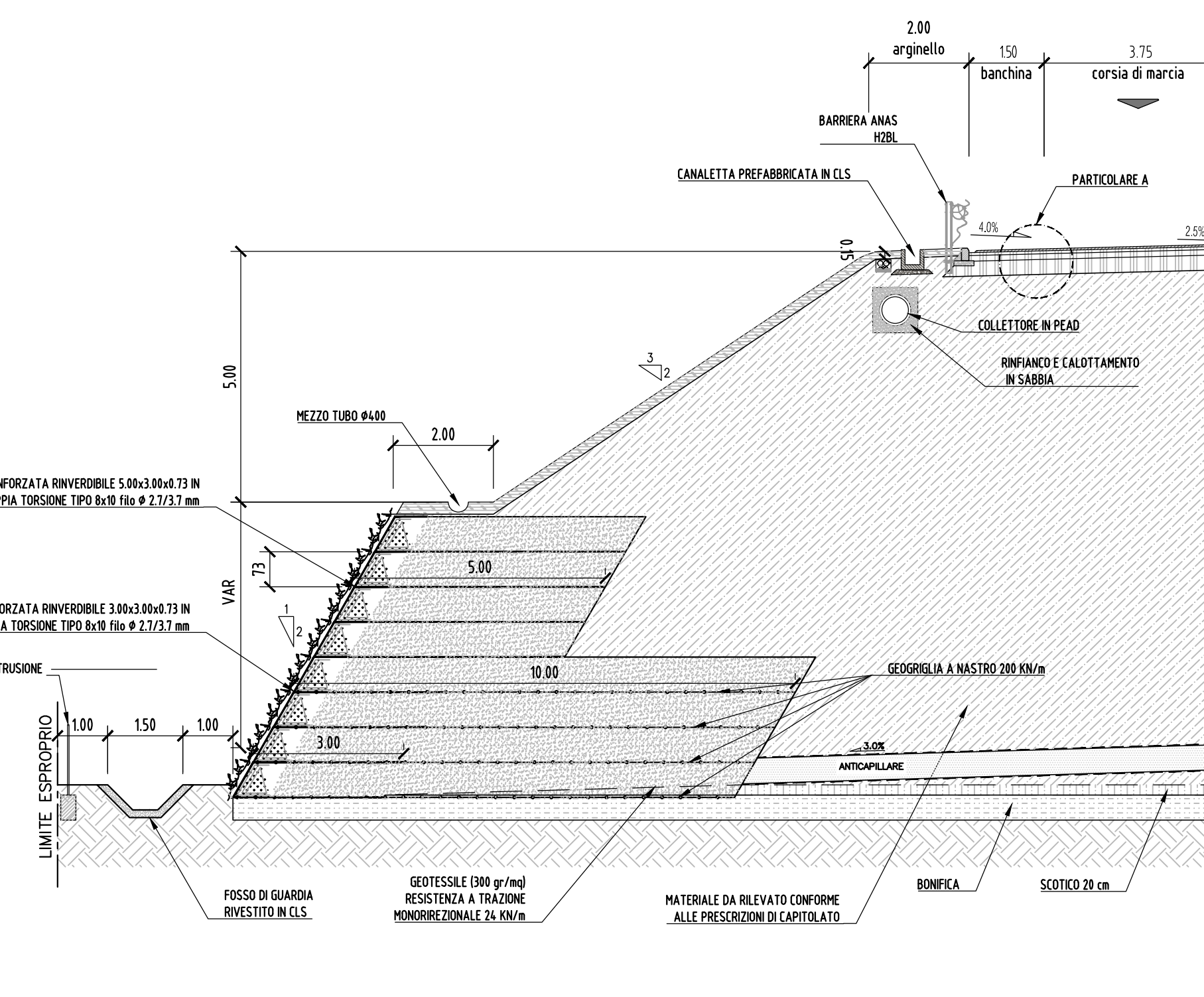


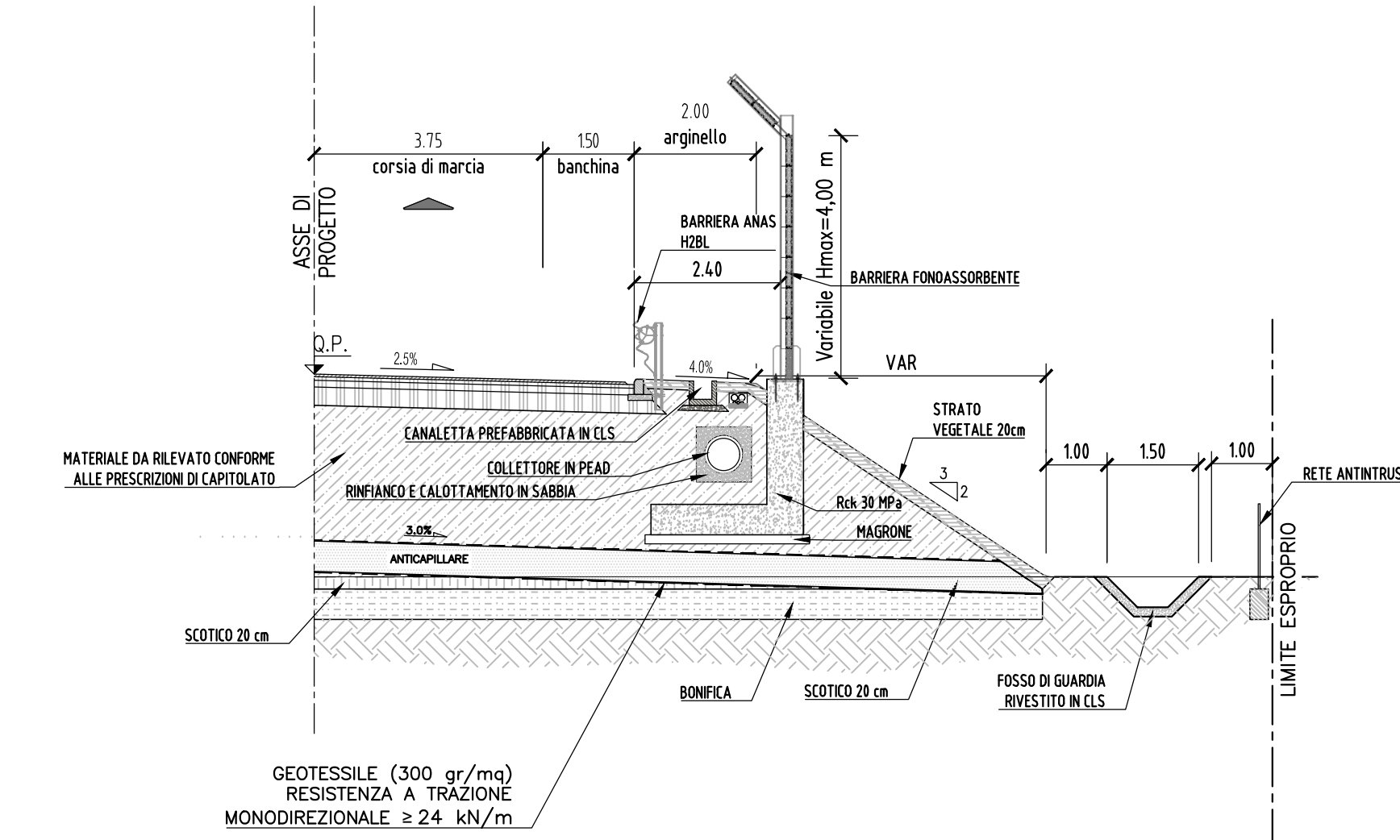
ASSE PRINCIPALE IN RILEVATO ALTO
CATEGORIA C1
SCALA 1:100



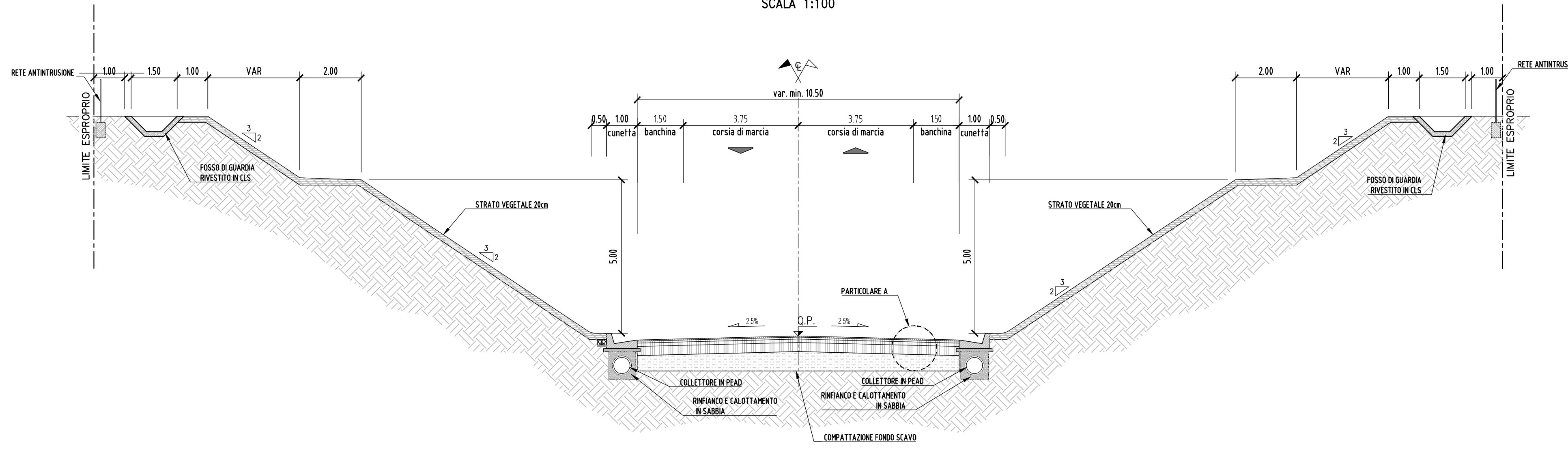
ASSE PRINCIPALE IN RILEVATO CON MURO TERRA RINFORZATA
CATEGORIA C1
SCALA 1:100



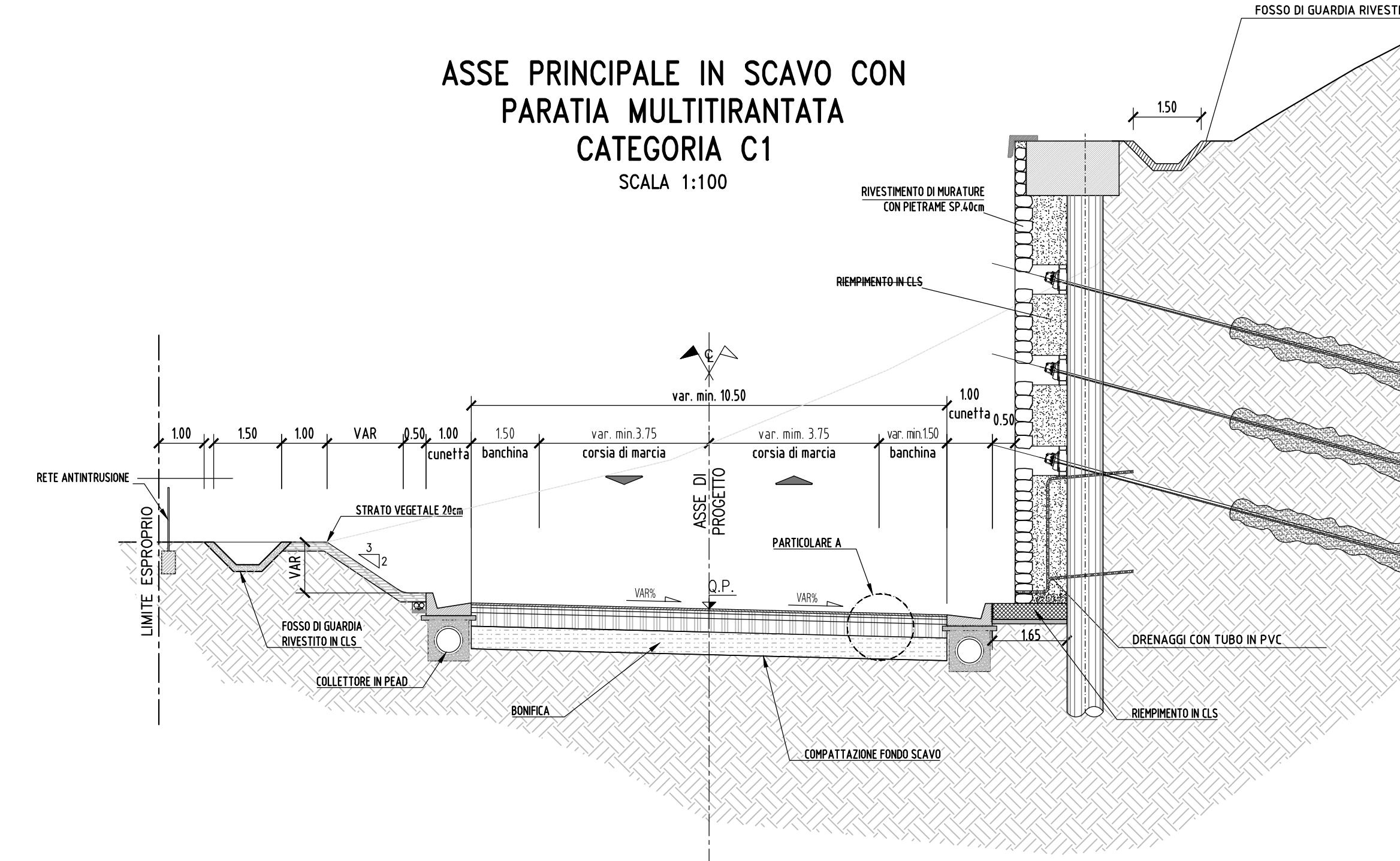
ASSE PRINCIPALE IN RILEVATO CON BARRIERA FONDOASSORBENTE
CATEGORIA C1
SCALA 1:100



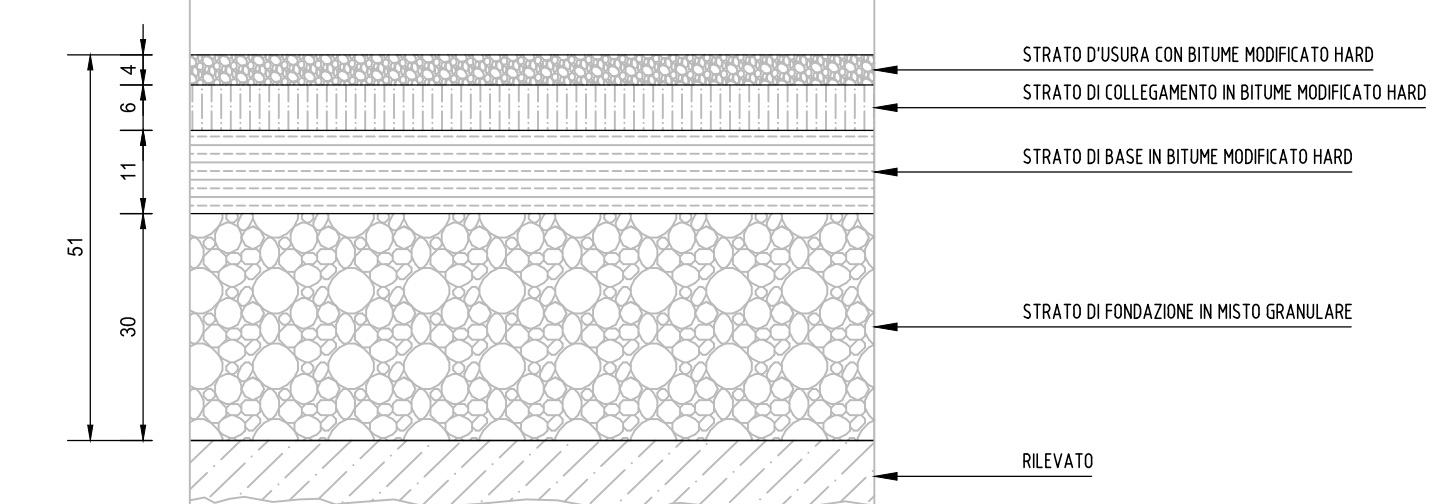
ASSE PRINCIPALE IN SCAVO ALTO
CATEGORIA C1
SCALA 1:100



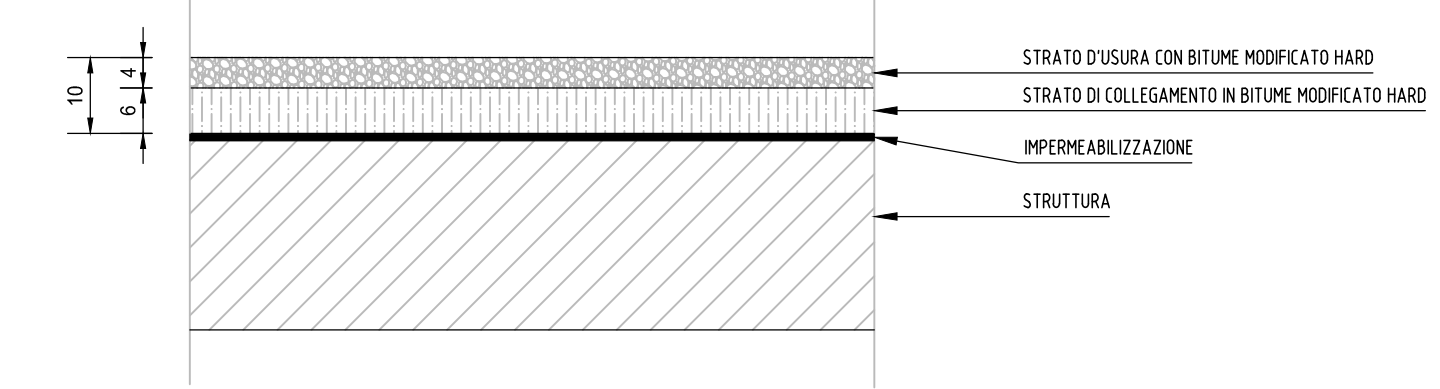
ASSE PRINCIPALE IN SCAVO CON PARATIA MULTITIRANTATA
CATEGORIA C1
SCALA 1:100



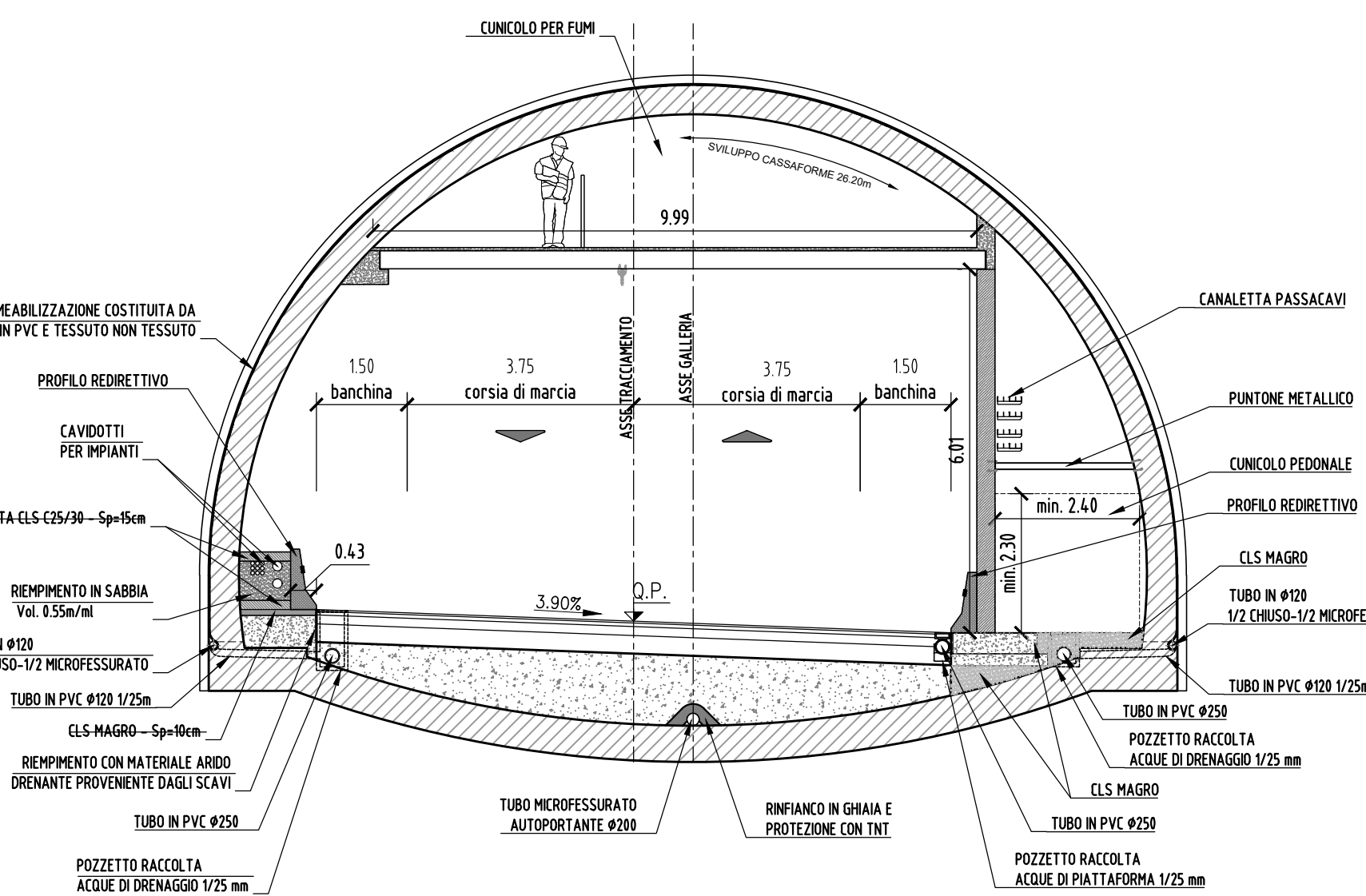
PARTICOLARE A
SCALA 1:10



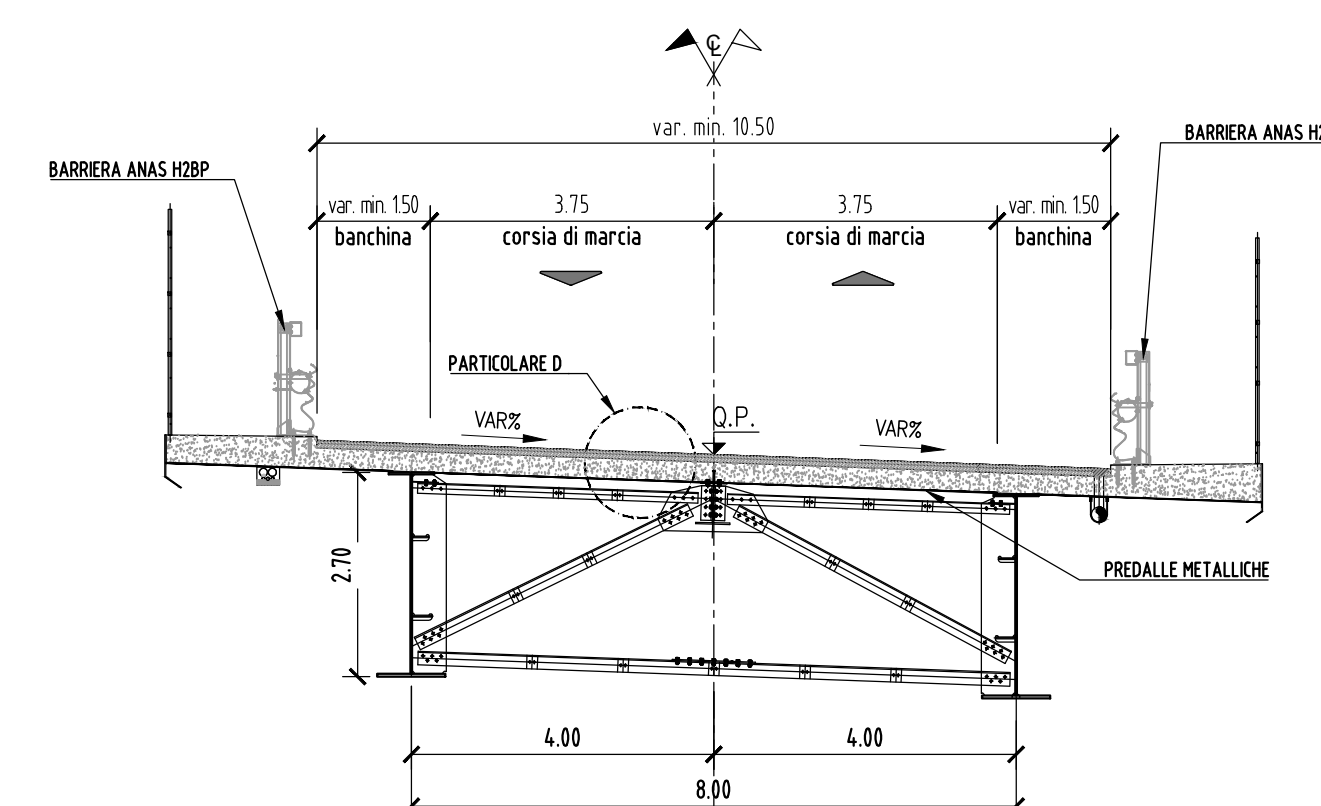
PARTICOLARE D
SCALA 1:10



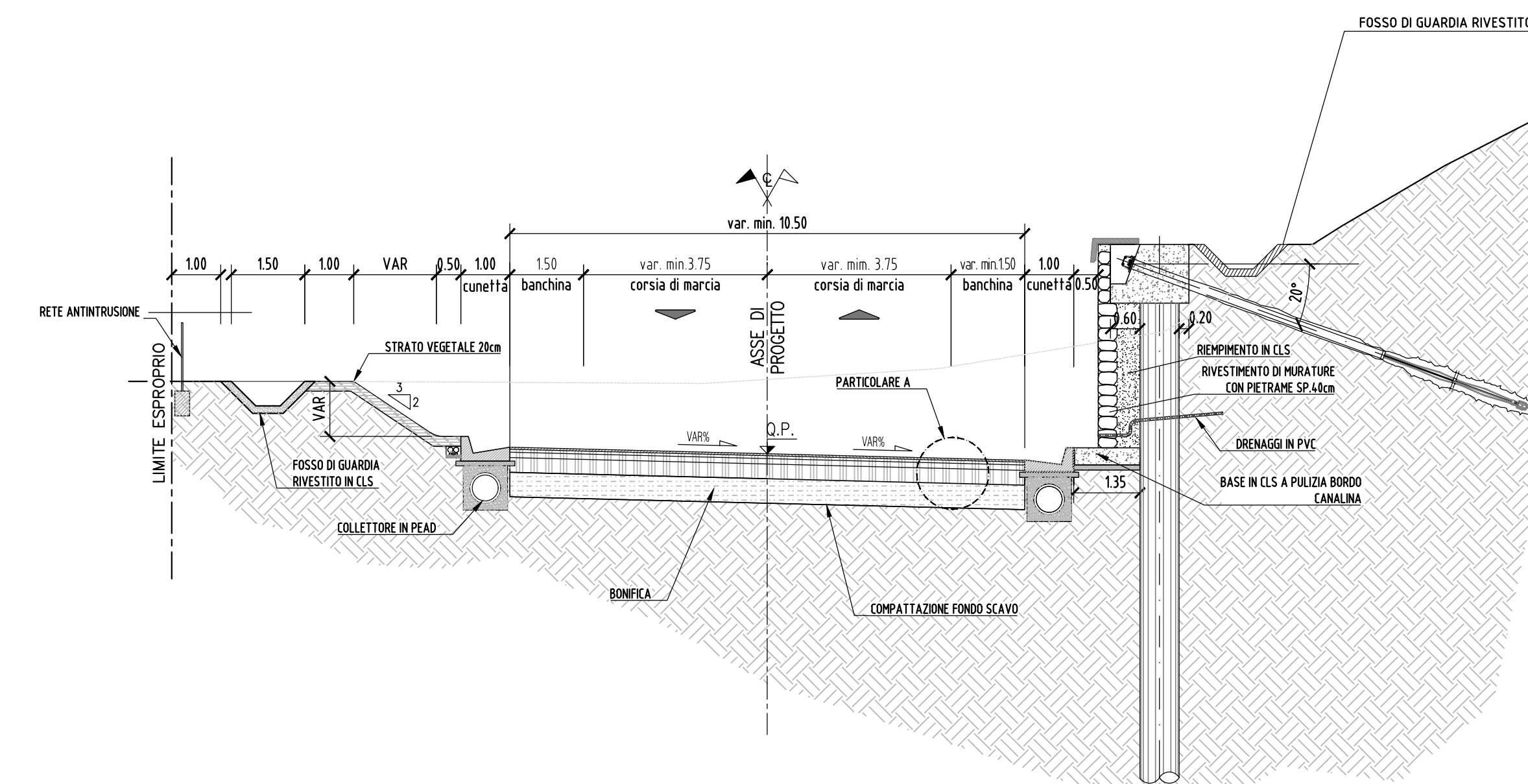
ASSE PRINCIPALE IN GALLERIA NATURALE
SCALA 1:100



ASSE PRINCIPALE SU VIADOTTO
SCALA 1:100



ASSE PRINCIPALE IN SCAVO CON PARATIA TIRANTATA
CATEGORIA C1
SCALA 1:100



Sanas
GRUPPO FS ITALIANE

Direzione Progettazione e Realizzazione Lavori

S.G.C. E78 GROSSETO - FANO
Tratto Selci Lama (E45) - S. Stefano di Gaifa.
Adeguamento a 2 corsie del tratto della Variante di Urbiana

PROGETTO DEFINITIVO

ANAS - DIREZIONE PROGETTAZIONE E REALIZZAZIONE LAVORI

COORDINATORE PER LA SICUREZZA IN FASE DI PROGETTAZIONE Ing. Giuseppe Resto Provincia di Roma n. 20629	1 PROGETTISTI SPECIALISTICI Ing. Ambrogio Signorilli Ordine Ingegneri Provincia di Roma n. A35111	PROGETTAZIONE ATI: (Mandatario) GPI INGEGNERIA GESTIONE PROGETTI INGEGNERIA s.r.l.
IL GEOLOGO Dott. Geol. Salvatore Marino Ordine dei geologi della Regione Lazio n. 1069	Ing. Moreno Panfilo Ordine Ingegneri Provincia di Perugia n. A2657	(Mandatario) costruttori
VISTO: IL RESP. DEL PROCEDIMENTO Ing. Vincenzo Galone	Ing. Claudio Muller Ordine Ingegneri Provincia di Perugia n. A2657	(Mandatario) engeko
VISTO: IL RESP. DEL PROGETTO Arch. Paolo Marco Calzavara	Ing. Giacomo Giorzi Ordine Ingegneri Provincia di Roma n. 14035	(Mandatario) ING. GIOVANNI GUIDUCCI ING. GIOVANNI GUIDUCCI

PROGETTO DELL'INFRASTRUTTURA
PARTE GENERALE
Sezioni tipologiche - tav. 2 di 3

CODICE PROGETTO PROGETTO DIPAN247	LV.PROG. ANNO D 22	NOME FILE TOOPSO0TRAST02_B	REVISIONE B	SCALA 1:2.000
D				
C				
B	Rev. It.U.0039705 24/01/22 e It.U.0057794 01/02/22	Feb. '22	Maggiore	Resto Guiducci
A	Emissione	Ottobre '21	Maggiore	Resto Guiducci
REV.	DESCRIZIONE	DATA	REDATTO	VERIFICATO
				APPROVATO