

S.G.C. E78 GROSSETO - FANO
Tratto Selci Lama (E45) - S. Stefano di Gaifa.
Adeguamento a 2 corsie del tratto della Variante di Urbania

PROGETTO DEFINITIVO

ANAS - DIREZIONE PROGETTAZIONE E REALIZZAZIONE LAVORI

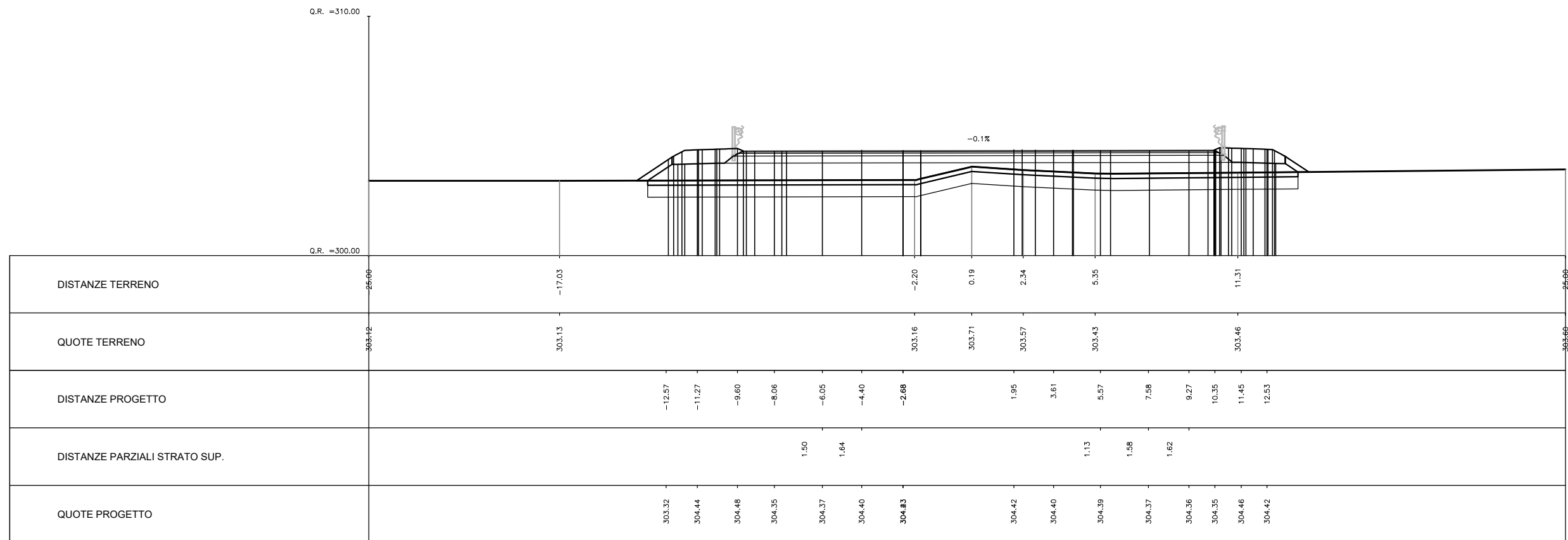
<p>COORDINATORE PER LA SICUREZZA IN FASE DI PROGETTAZIONE</p> <p><i>Ing. Giuseppe Resta</i></p> <p>Ordine Ingegneri Provincia di Roma n. 20629</p>	<p>I PROGETTISTI SPECIALISTICI</p> <p><i>Ing. Ambrogio Signorini</i> Ordine Ingegneri Provincia di Roma n. A35111 settore a-b-c</p> <p><i>Ing. Moreno Ranfili</i> Ordine Ingegneri Provincia di Perugia n. A2657</p> <p><i>Ing. Claudio Muller</i> Ordine Ingegneri Provincia di Roma n. 15754</p> <p><i>Ing. Giuseppe Resta</i> Ordine Ingegneri Provincia di Roma n. 20629</p>	<p>PROGETTAZIONE ATI: (Mandataria)</p> <p>GPI INGEGNERIA GESTIONE PROGETTI INGEGNERIA srl</p> <p>cocoprogetti</p> <p>engeko</p> <p>AIM Studio di Architettura e Ingegneria Moderna</p> <p>IL PROGETTISTA E RESPONSABILE DELL'INTEGRAZIONE DELLE PRESTAZIONI SPECIALISTICHE. (DPR207/10 ART 15 COMMA 2):</p> <p><i>Dott. Ing. GIORGIO GUIDUCCI</i> ORDINE INGEGNERI ROMA N° 14035</p>
<p>IL GEOLOGO</p> <p><i>Dott. Geol. Salvatore Marino</i></p> <p>Ordine dei geologi della Regione Lazio n. 1069</p>		
<p>VISTO: IL RESP. DEL PROCEDIMENTO</p> <p><i>Ing. Vincenzo Catone</i></p>		
<p>VISTO: IL RESP. DEL PROGETTO</p> <p><i>Arch. Pianif. Marco Colazza</i></p>		

PROGETTO DELL'INFRASTRUTTURA
ASSE PRINCIPALE
Sezioni Trasversali

CODICE PROGETTO			NOME FILE	REVISIONE	SCALA
PROGETTO	LIV.PROG.	ANNO	P00PS00TRASZ01_B		
D P A N 2 4 7	D	2 2	CODICE ELAB. P 0 0 P S 0 0 T R A S Z 0 1	B	1:2.00
D					
C					
B	Rev. Ist.U.0039705 24/01/22 e Ist.U.0057794 01/02/22	Feb. '22	Maggiore	Resta	Guiducci
A	Emissione	Ottobre'21	Maggiore	Resta	Guiducci
REV.	DESCRIZIONE	DATA	REDATTO	VERIFICATO	APPROVATO

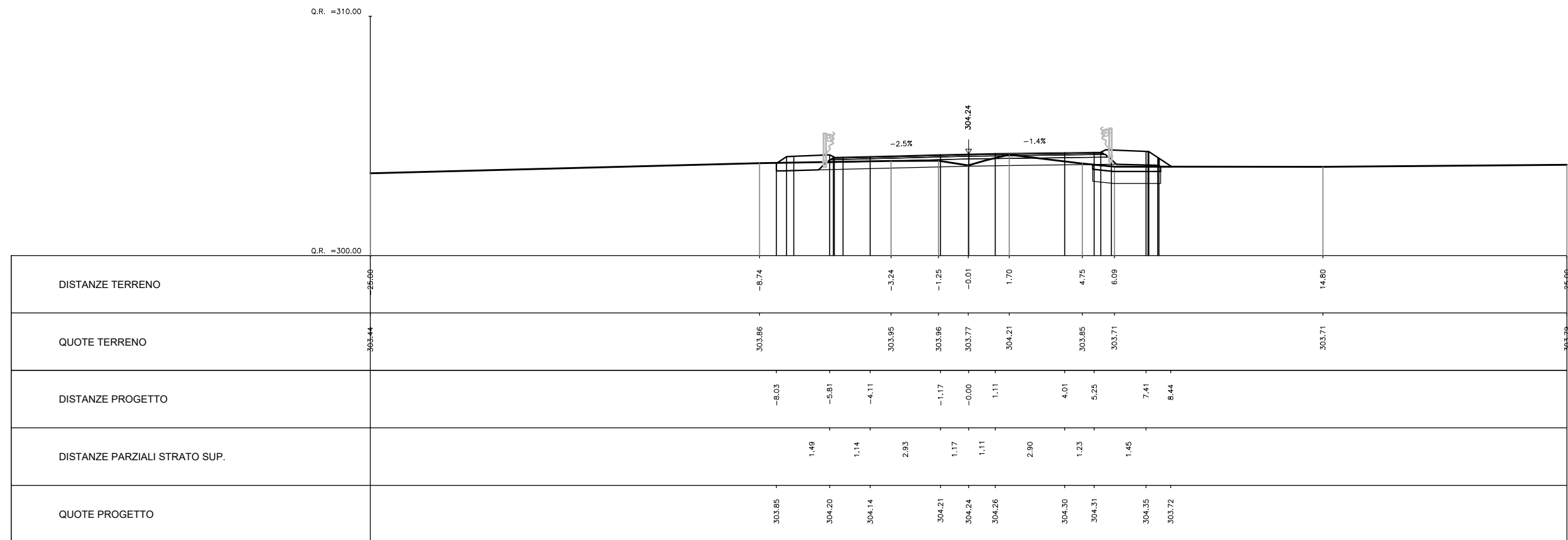
PROGRESSIVA 0+010.000

AREA	
Scavo:	0.00 mq
Rilevato:	13.80 mq
Inerbimento:	3.49 mq
Scotico:	5.43 mq
Bonifica:	13.59 mq
Prep. p. posa:	27.17 ml
Comp. scavo:	0.00 ml
Gradonatura:	0.00 ml



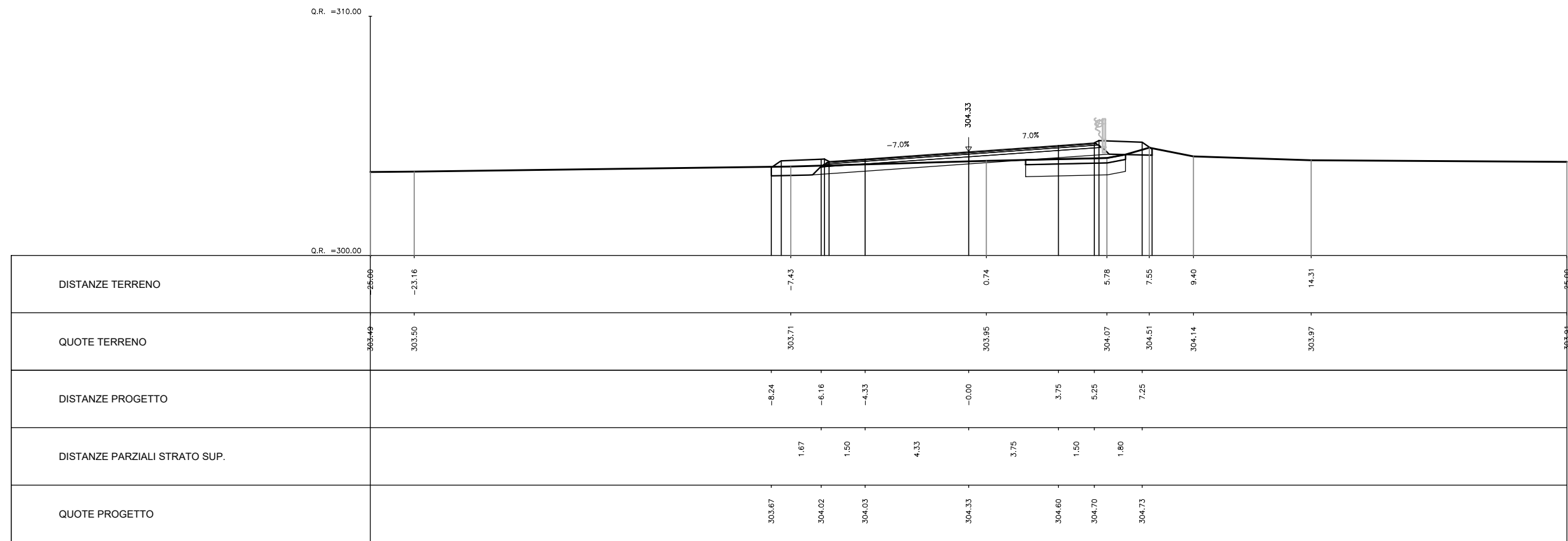
PROGRESSIVA 0+025.000

AREA	
Scavo:	3.48 mq
Rilevato:	0.19 mq
Inerbimento:	2.44 mq
Scotico:	0.57 mq
Bonifica:	1.42 mq
Prep. p. posa:	2.84 ml
Comp. scavo:	11.46 ml
Gradonatura:	0.00 ml



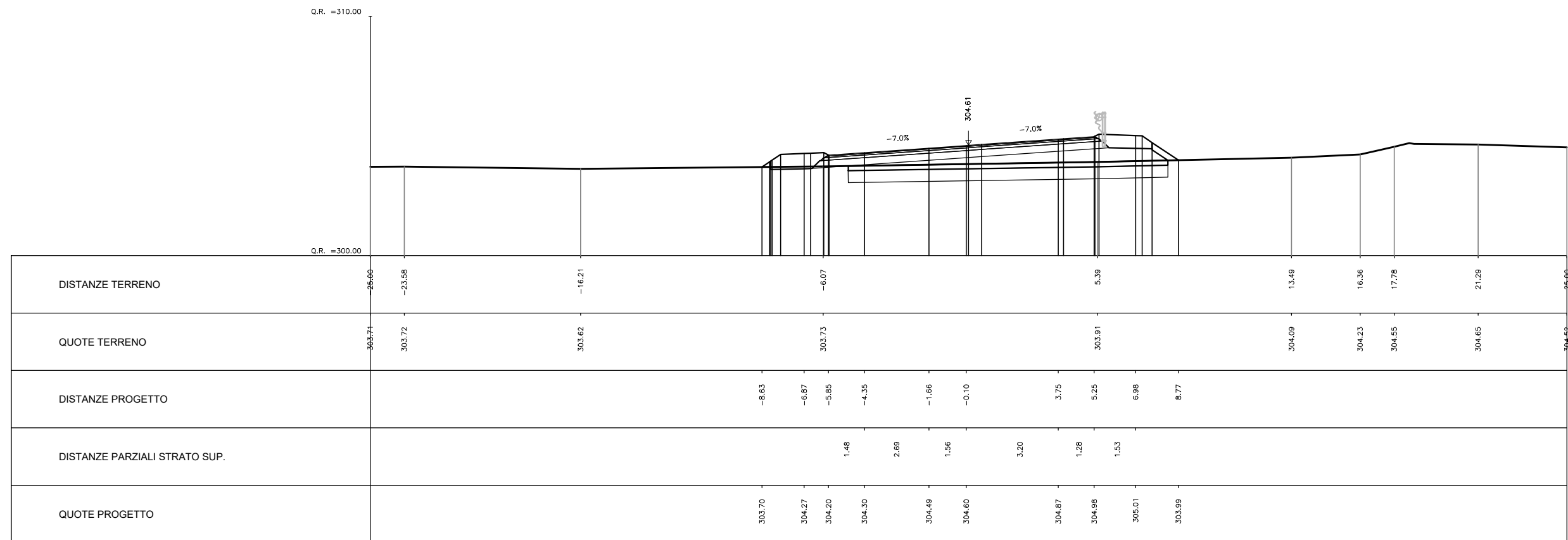
PROGRESSIVA 0+050.000

AREA
Scavo: 2.53 mq
Rilevato: 0.34 mq
Inerbimento: 2.34 mq
Scotico: 0.84 mq
Bonifica: 2.09 mq
Prep. p. posa: 4.18 ml
Comp. scavo: 8.90 ml
Gradonatura: 0.00 ml



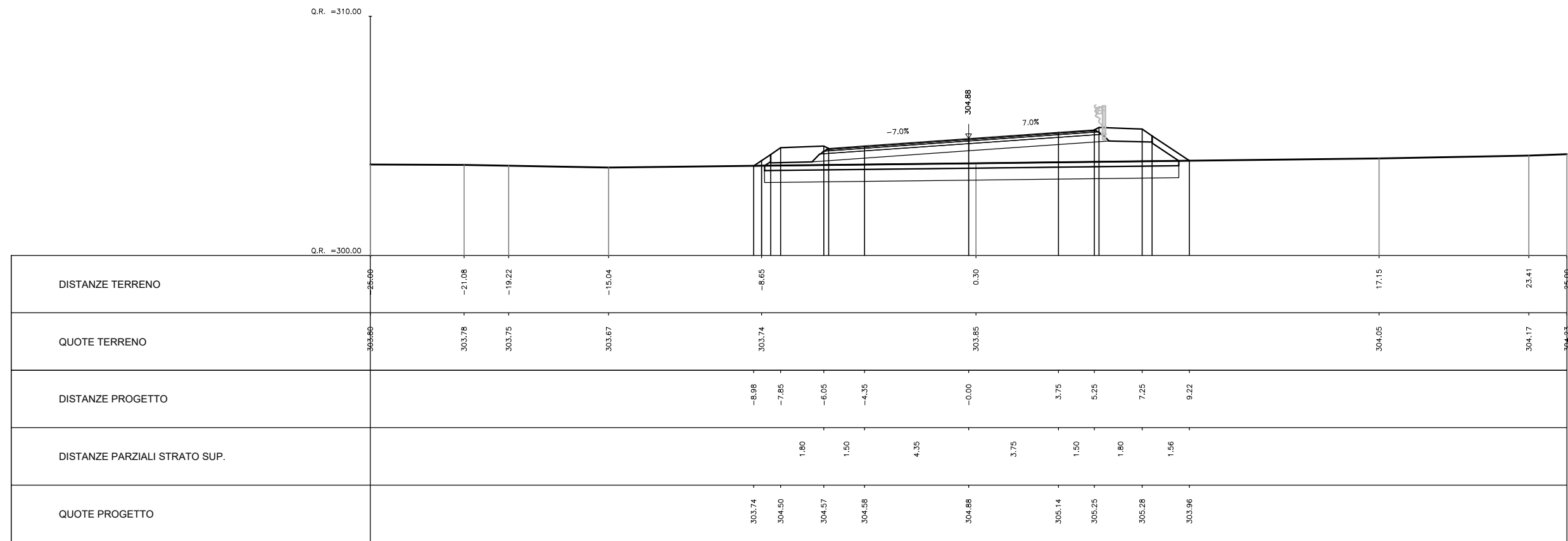
PROGRESSIVA 0+075.000

AREA
Scavo: 0.23 mq
Rilevato: 4.34 mq
Inerbimento: 2.65 mq
Scotico: 2.67 mq
Bonifica: 6.68 mq
Prep. p. posa: 13.35 ml
Comp. scavo: 1.52 ml
Gradonatura: 0.00 ml



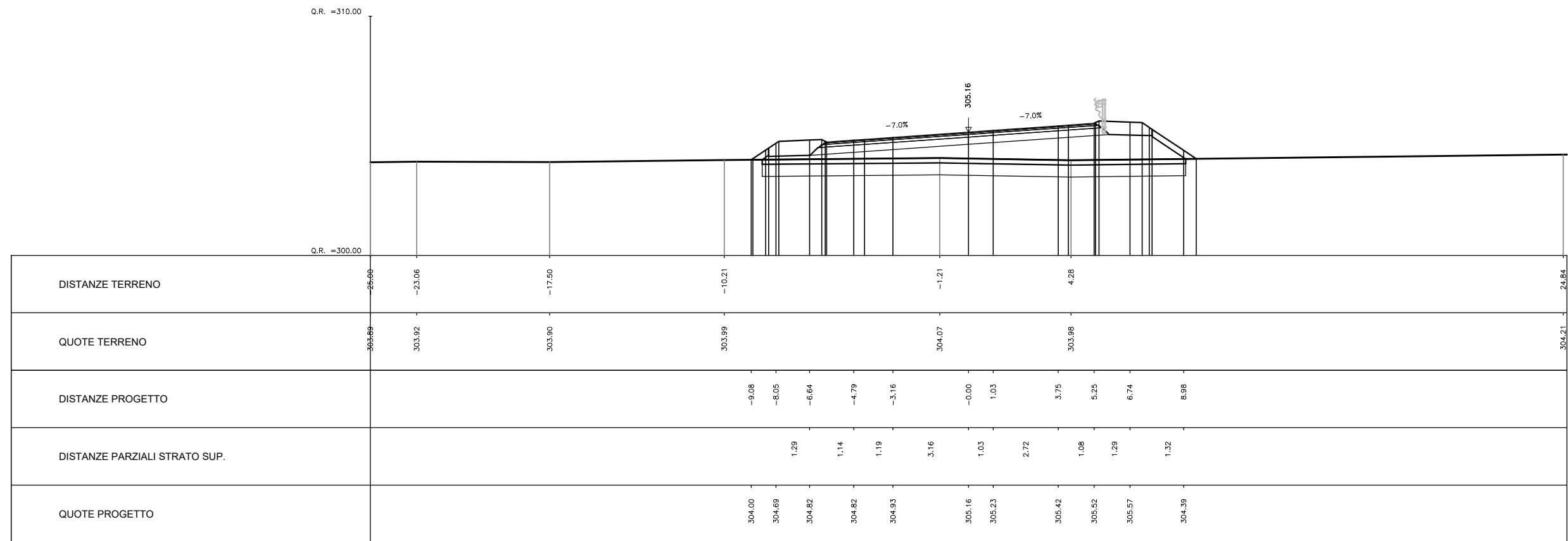
PROGRESSIVA 0+100.000

AREA	
Scavo:	0.00 mq
Rilevato:	8.43 mq
Inerbimento:	2.89 mq
Scotico:	3.46 mq
Bonifica:	8.65 mq
Prep. p. posa:	17.31 ml
Comp. scavo:	0.00 ml
Gradonatura:	0.00 ml



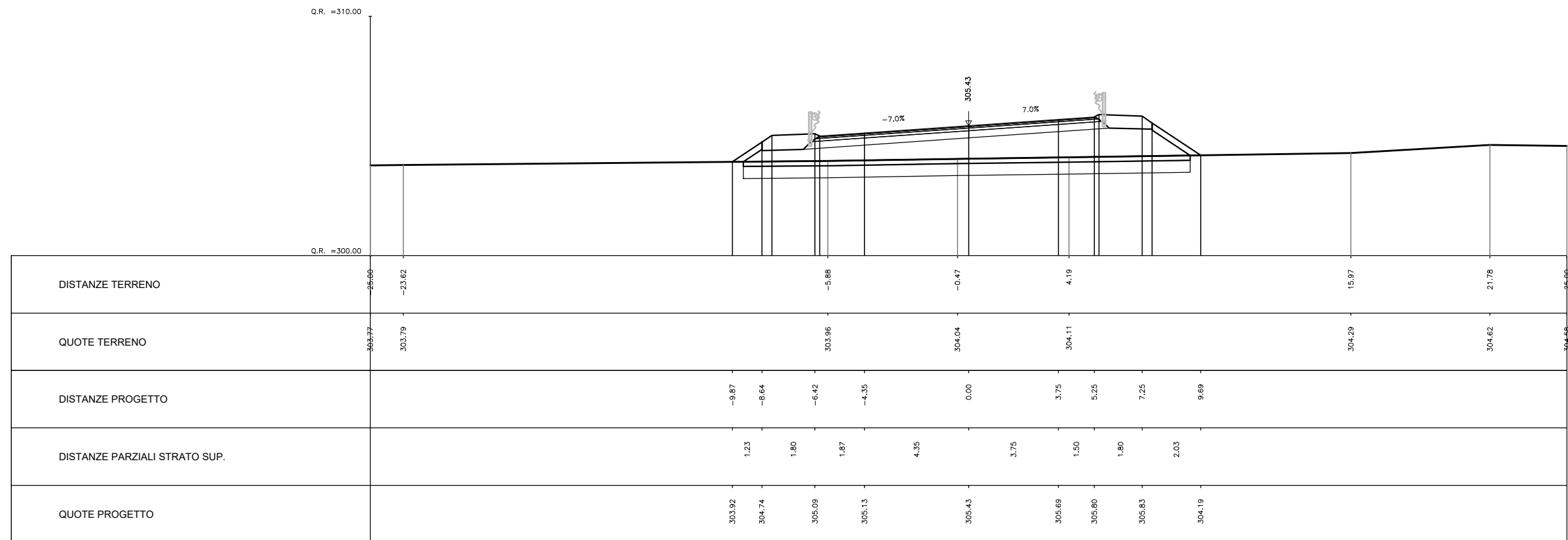
PROGRESSIVA 0+125.000

AREA
Scavo: 0.00 mq
Rilevato: 10.18 mq
Inerbimento: 2.98 mq
Scotico: 3.54 mq
Bonifica: 8.85 mq
Prep. p. posa: 17.69 ml
Comp. scavo: 0.00 ml
Gradonatura: 0.00 ml



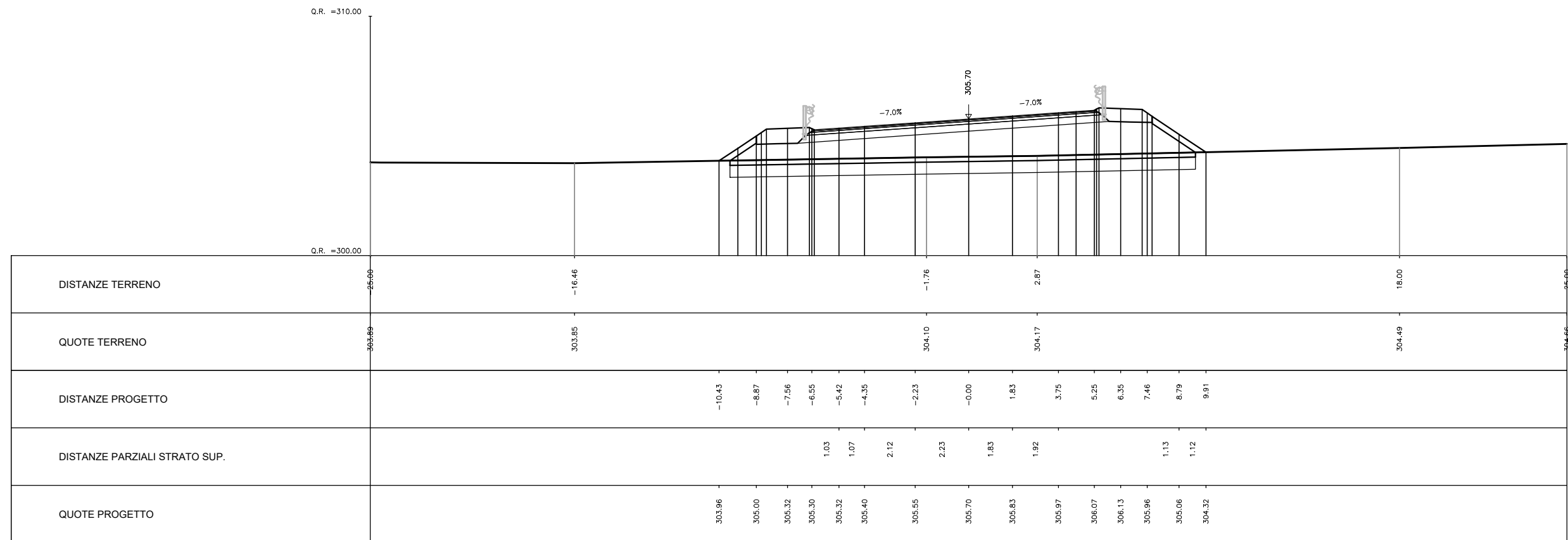
PROGRESSIVA 0+150.000

AREA	
Scavo:	0.00 mq
Rilevato:	14.73 mq
Inerbimento:	3.18 mq
Scotico:	3.73 mq
Bonifica:	9.33 mq
Prep. p. posa:	18.66 ml
Comp. scavo:	0.00 ml
Gradonatura:	0.00 ml



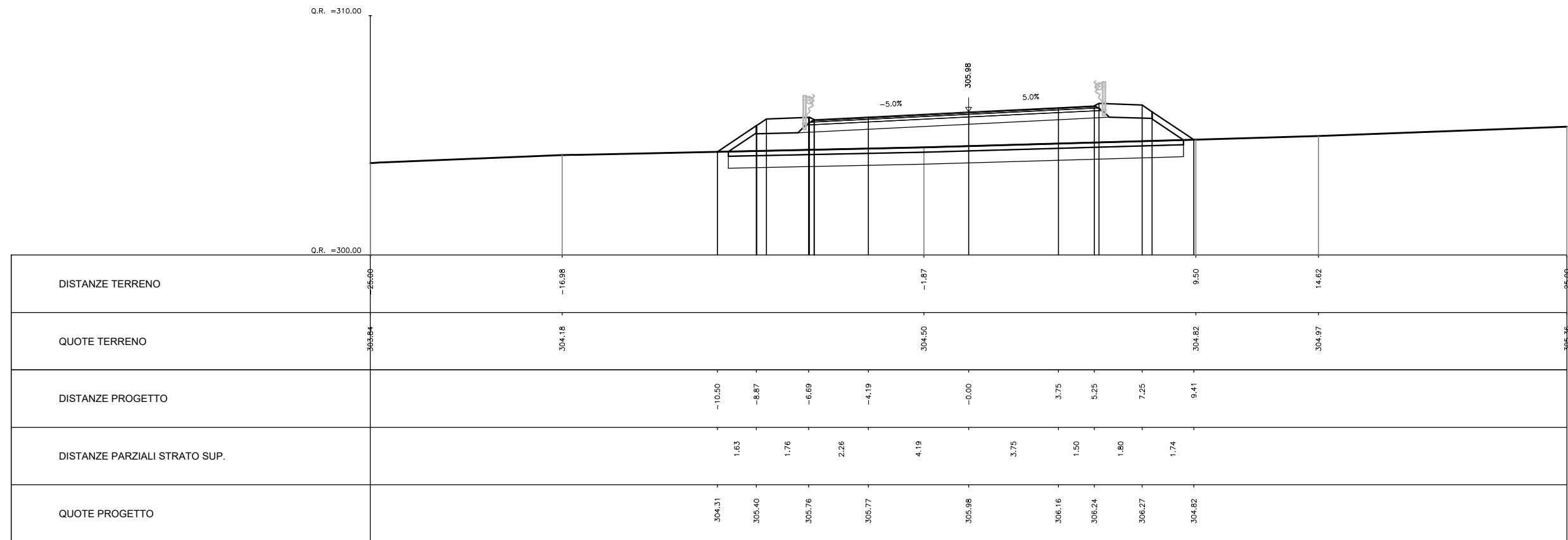
PROGRESSIVA 0+175.000

AREA
Scavo: 0.00 mq
Rilevato: 18.49 mq
Inerbimento: 3.35 mq
Scotico: 3.89 mq
Bonifica: 9.72 mq
Prep. p. posa: 19.44 ml
Comp. scavo: 0.00 ml
Gradonatura: 0.00 ml



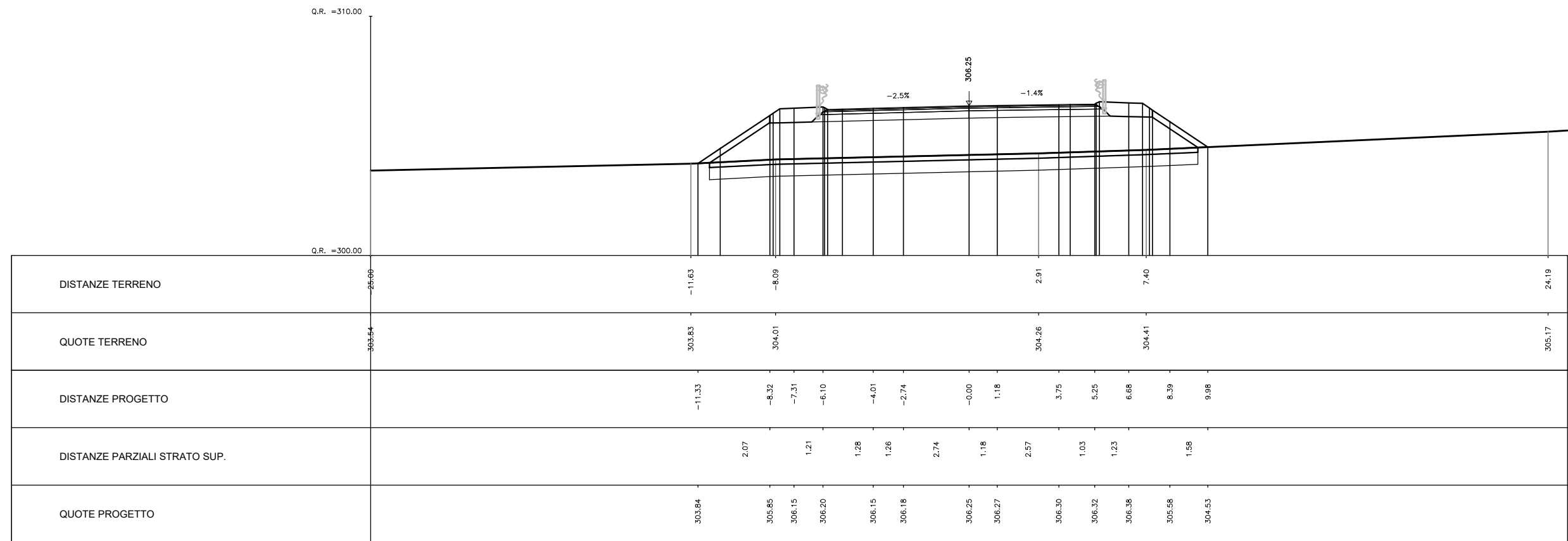
PROGRESSIVA 0+200.000

AREA
Scavo: 0.00 mq
Rilevato: 15.69 mq
Inerbimento: 3.21 mq
Scotico: 3.80 mq
Bonifica: 9.51 mq
Prep. p. posa: 19.01 ml
Comp. scavo: 0.00 ml
Gradonatura: 0.00 ml



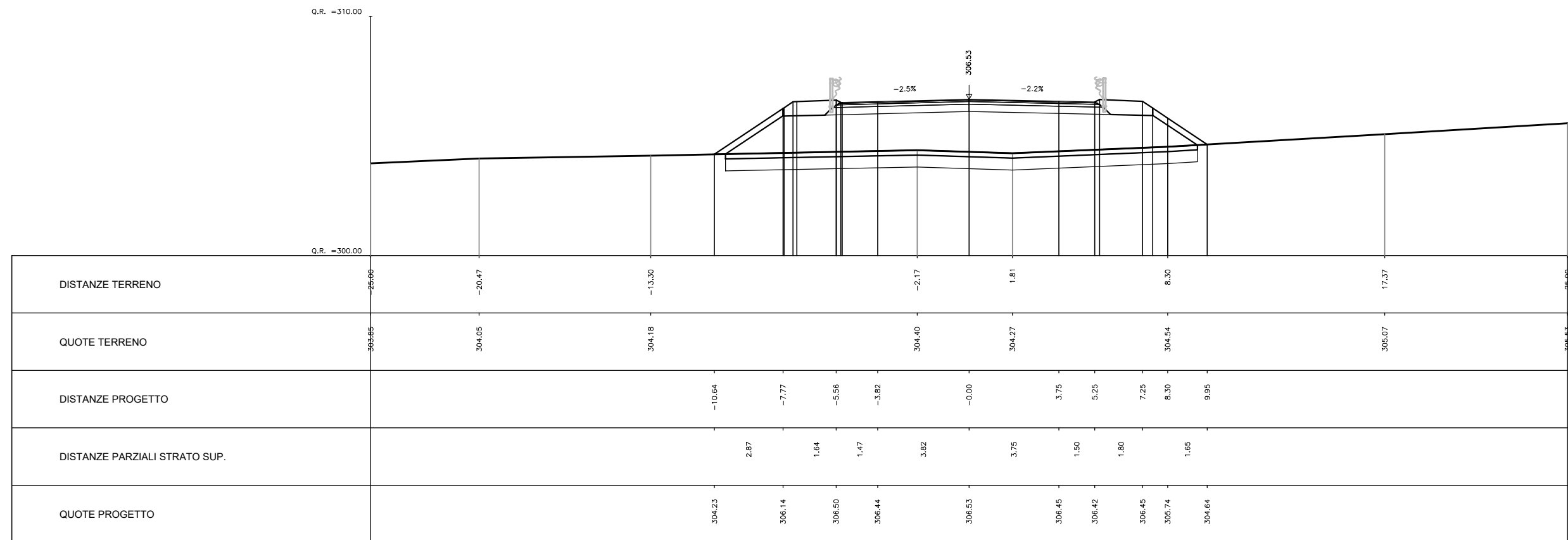
PROGRESSIVA 0+225.000

AREA	
Scavo:	0.00 mq
Rilevato:	27.46 mq
Inerbimento:	3.80 mq
Scotico:	4.08 mq
Bonifica:	10.20 mq
Prep. p. posa:	20.40 ml
Comp. scavo:	0.00 ml
Gradonatura:	0.00 ml



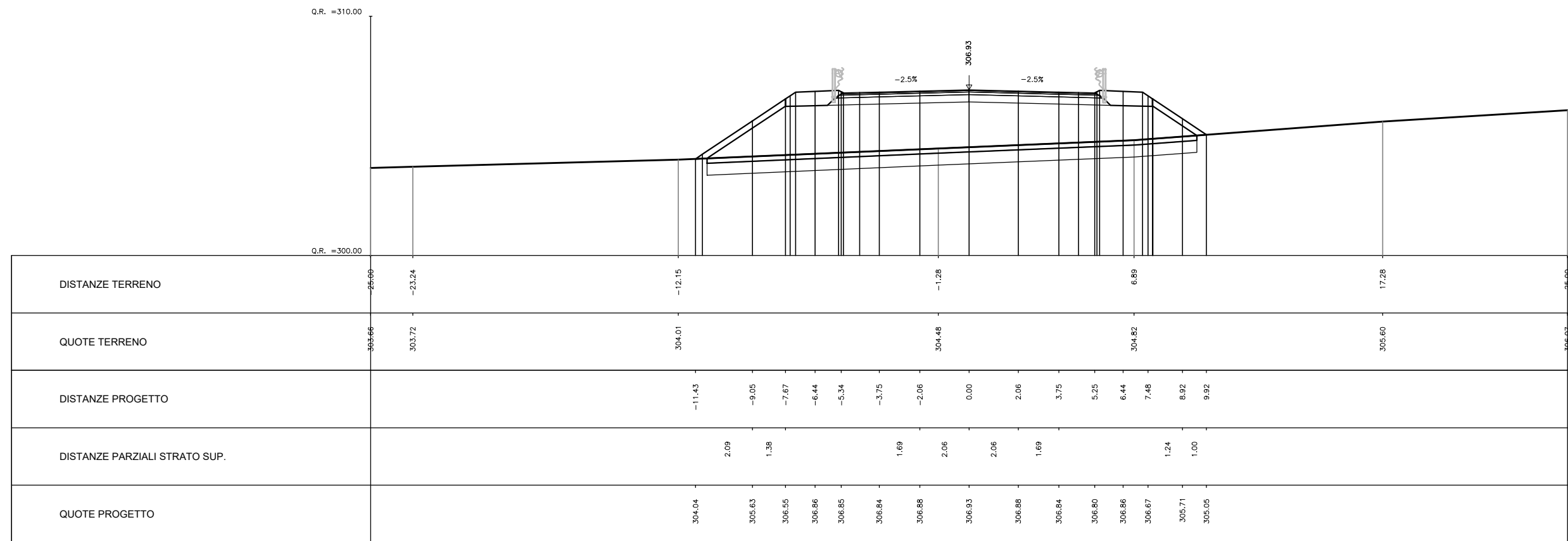
PROGRESSIVA 0+250.000

AREA
Scavo: 0.00 mq
Rilevato: 27.36 mq
Inerbimento: 3.80 mq
Scotico: 4.04 mq
Bonifica: 9.86 mq
Prep. p. posa: 19.71 ml
Comp. scavo: 0.00 ml
Gradonatura: 0.00 ml



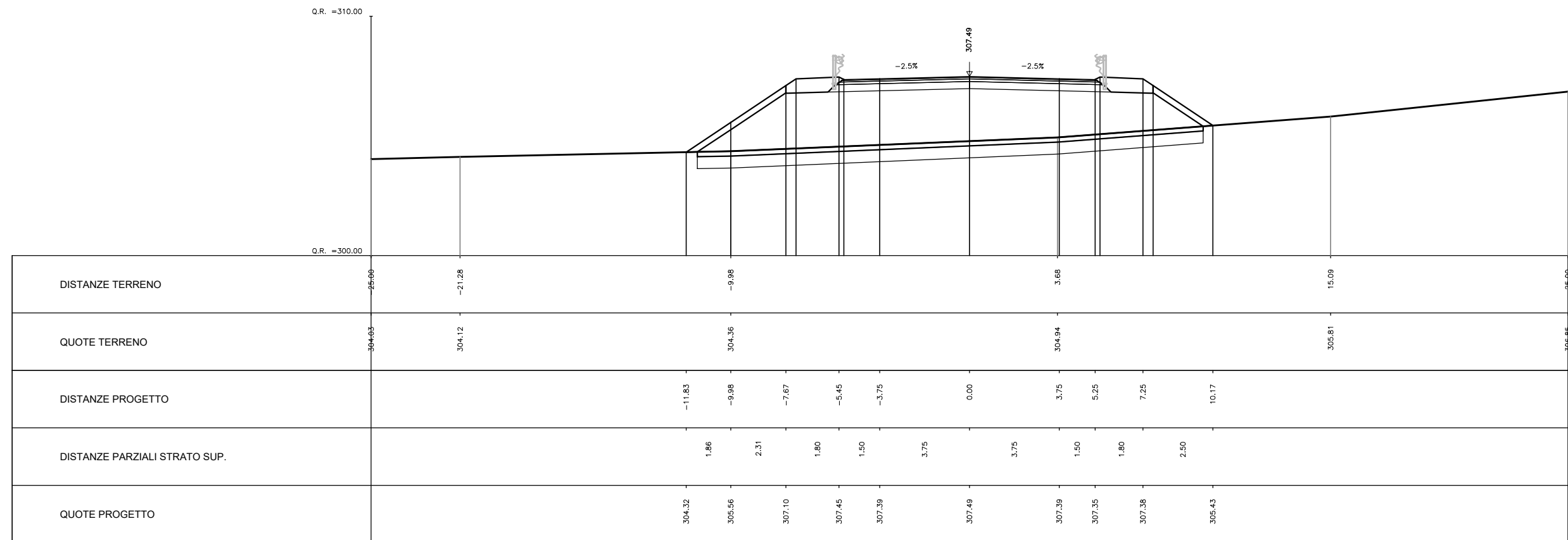
PROGRESSIVA 0+275.000

AREA
Scavo: 0.00 mq
Rilevato: 32.21 mq
Inerbimento: 4.06 mq
Scotico: 4.10 mq
Bonifica: 10.23 mq
Prep. p. posa: 20.46 ml
Comp. scavo: 0.00 ml
Gradonatura: 0.00 ml



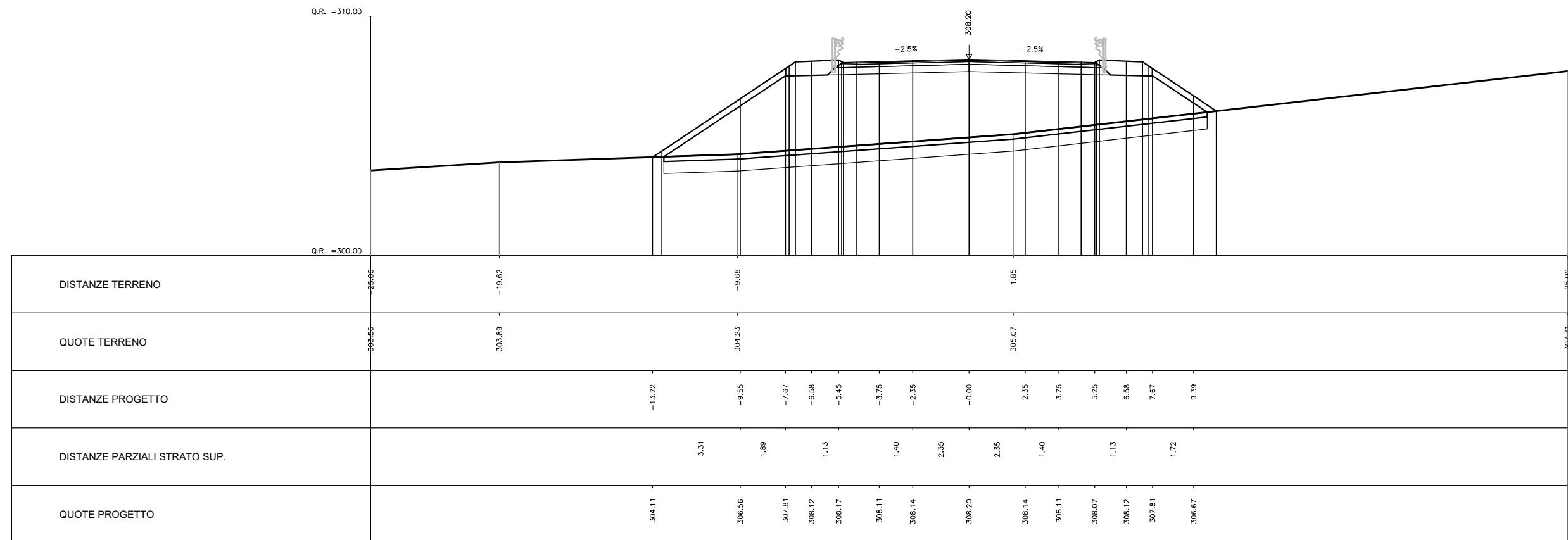
PROGRESSIVA 0+300.000

AREA
Scavo: 0.00 mq
Rilevato: 37.88 mq
Inerbimento: 4.26 mq
Scotico: 4.23 mq
Bonifica: 10.57 mq
Prep. p. posa: 21.13 ml
Comp. scavo: 0.00 ml
Gradonatura: 0.00 ml



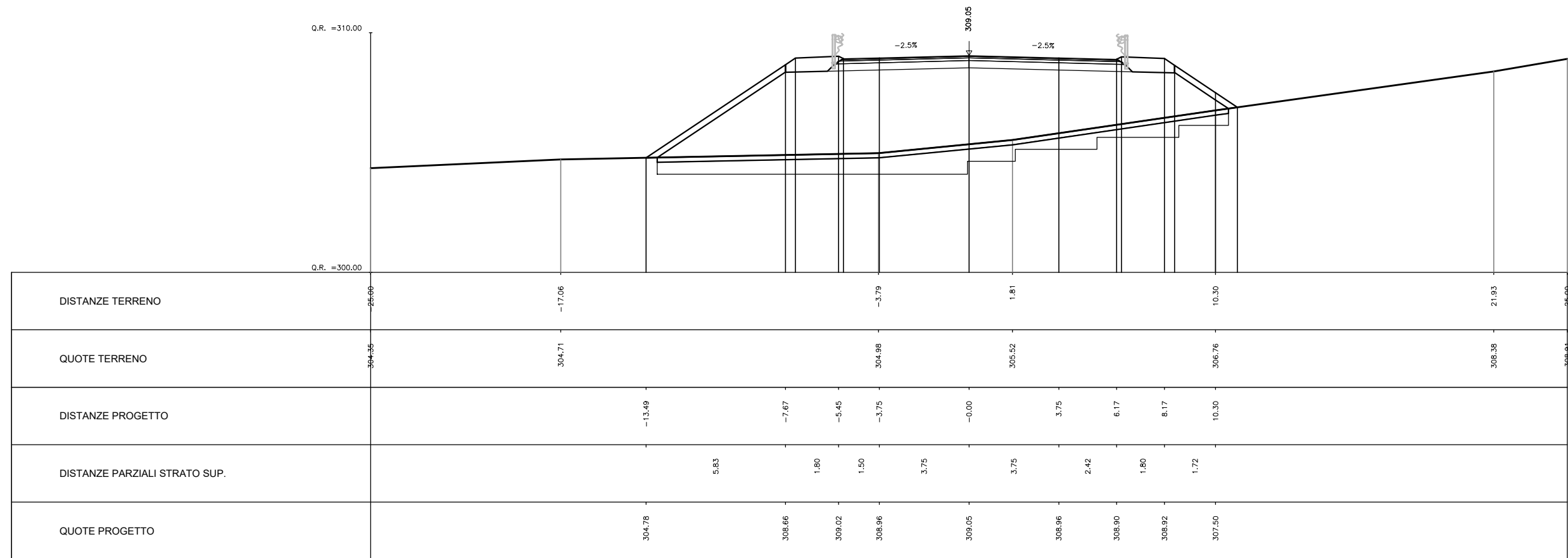
PROGRESSIVA 0+325.000

AREA	
Scavo:	0.00 mq
Rilevato:	50.20 mq
Inerbimento:	4.73 mq
Scotico:	4.56 mq
Bonifica:	11.35 mq
Prep. p. posa:	22.70 ml
Comp. scavo:	0.00 ml
Gradonatura:	0.00 ml



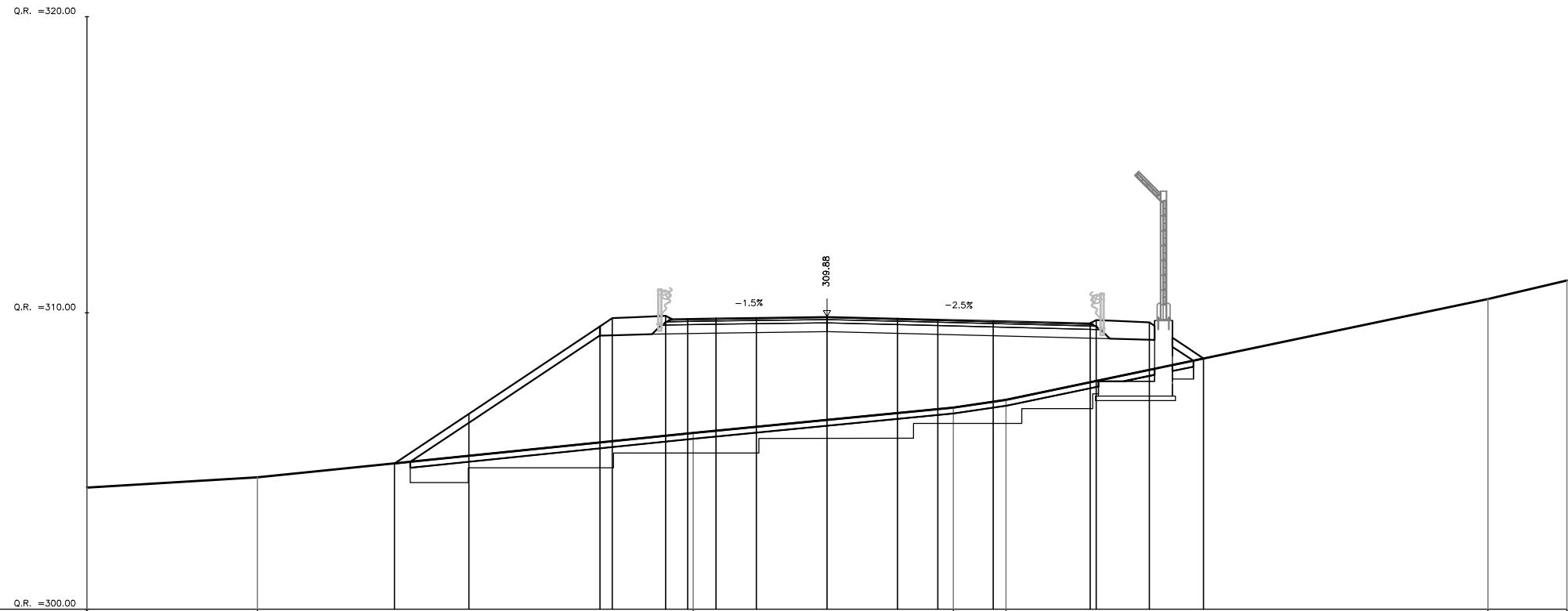
PROGRESSIVA 0+350.000

AREA
Scavo: 0.00 mq
Rilevato: 59.20 mq
Inerbimento: 4.80 mq
Scotico: 4.80 mq
Bonifica: 13.72 mq
Prep. p. posa: 27.87 ml
Comp. scavo: 0.00 ml
Gradonatura: 14.74 ml



PROGRESSIVA 0+375.000

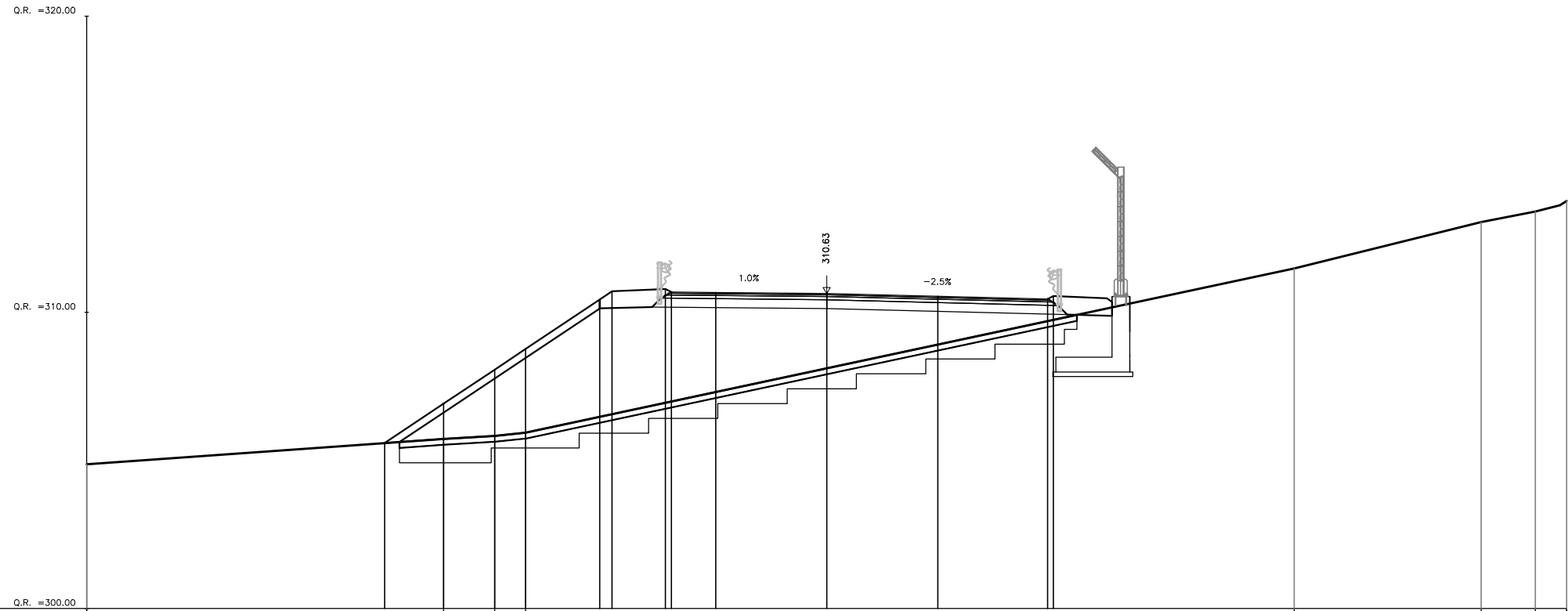
AREA	
Scavo:	0.00 mq
Rilevato:	60.68 mq
Inerbimento:	4.55 mq
Scotico:	5.14 mq
Bonifica:	10.93 mq
Prep. p. posa:	26.46 ml
Comp. scavo:	0.00 ml
Gradonatura:	26.68 ml



DISTANZE TERRENO	25.69	-19.24			-4.52			4.27	6.05			22.33	25.69				
QUOTE TERRENO	304.11	304.45			305.95			306.80	307.06			310.47	311.16				
DISTANZE PROGETTO			-14.61	-12.10	-7.67	-6.59	-5.45	-3.75	-2.38	0.00	2.38	3.75	5.61	8.90	10.90	12.15	
DISTANZE PARZIALI STRATO SUP.			2.51	4.43			1.14	1.37	2.38		2.38	1.37	1.86	3.28	1.14		
QUOTE PROGETTO			304.92	306.59		309.55	309.85	309.90	309.82	309.85	309.88	309.82	309.78	309.74	309.66	309.68	308.84

PROGRESSIVA 0+400.000

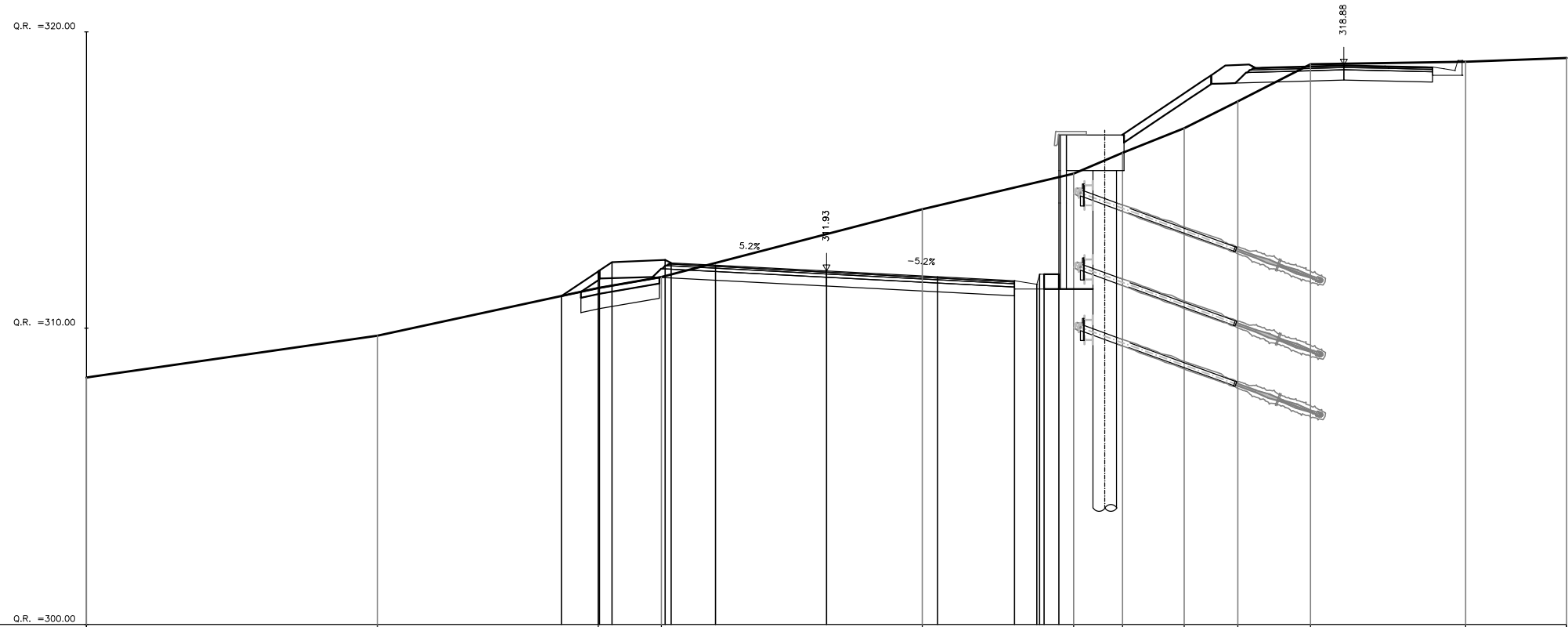
AREA
Scavo: 0.00 mq
Rilevato: 43.66 mq
Inerbimento: 4.36 mq
Scotico: 4.66 mq
Bonifica: 10.49 mq
Prep. p. posa: 22.88 ml
Comp. scavo: 0.00 ml
Gradonatura: 20.09 ml



Distanze Terreno	25.00		-12.94	-11.22	-10.17						15.79		22.11	23.94	25.00
Quote Terreno	304.87		305.73	305.83	305.94						311.48		313.05	313.41	313.76
Distanze Progetto		-14.93	-12.94	-11.22	-10.17	-7.67	-5.45	-3.75	0.00	3.75	7.46	9.46			
Distanze Parziali Strato Sup.			1.99	1.72	1.05	2.50	1.80	1.50	3.75	3.75	3.71	1.80			
Quote Progetto		305.59	306.92	308.06	308.76	310.43	310.79	310.67	310.63	310.54	310.45	310.48			

PROGRESSIVA 0+450.000

AREA
Scavo: 32.16 mq
Rilevato: 0.43 mq
Inerbimento: 1.64 mq
Scotico: 0.54 mq
Bonifica: 1.33 mq
Prep. p. posa: 2.65 ml
Comp. scavo: 11.99 ml
Gradonatura: 0.00 ml

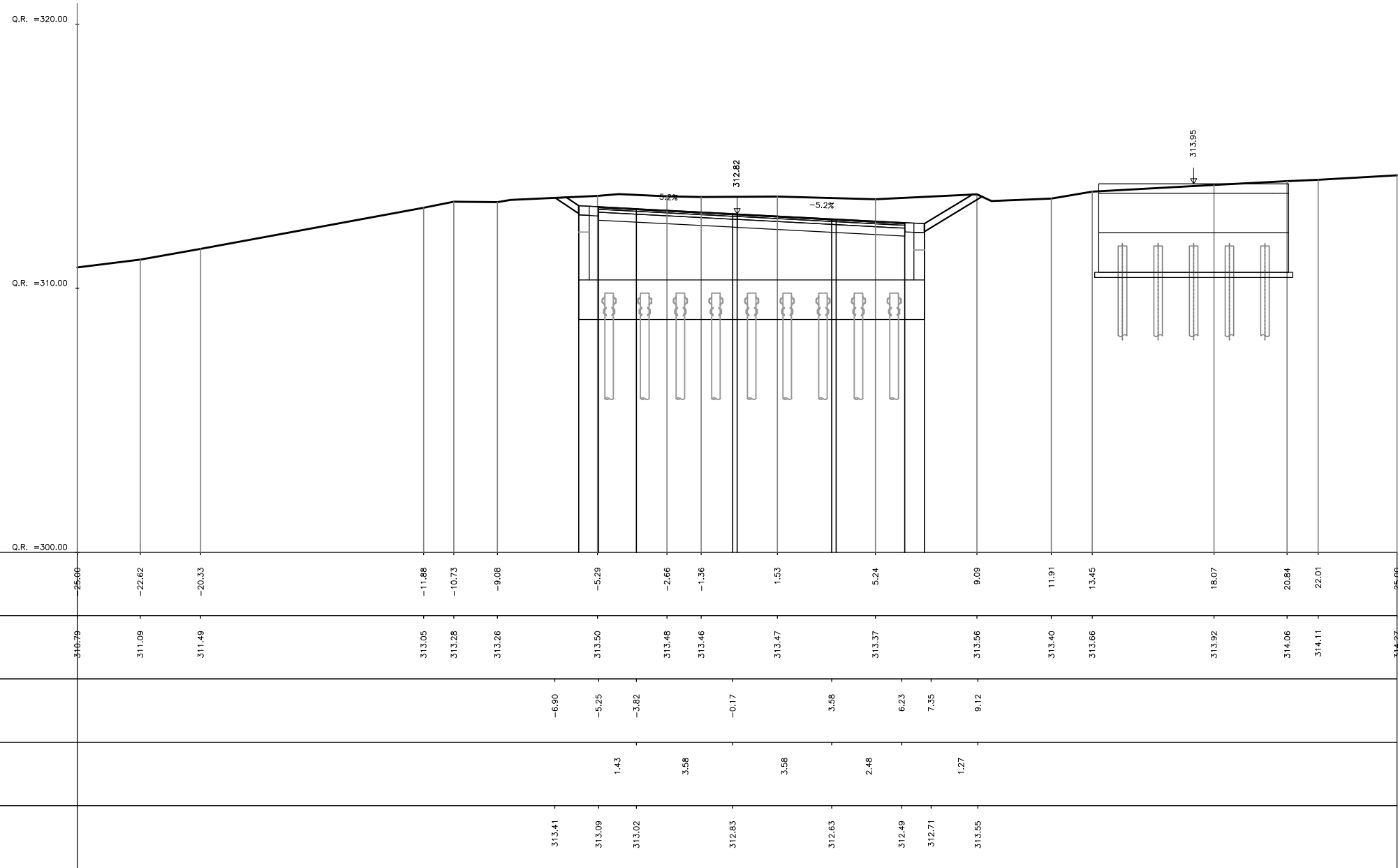


DISTANZE TERRENO	25.00	-15.17	-7.71	-5.58		3.23	8.35	10.00	12.08	13.89	16.35	21.59	25.00								
QUOTE TERRENO	308.53	308.75	311.35	311.72		314.01	315.22	315.92	316.74	317.65	318.90	318.99	318.12								
DISTANZE PROGETTO			-8.96	-7.71	-5.45	-3.75	0.00	3.75	6.35	7.35	8.29	9.45	10.80	11.98	13.00	14.27	16.12	17.47	18.86	20.22	21.22
DISTANZE PARZIALI STRATO SUP.			1.25	1.80	1.50	3.75	3.75	2.60		1.55	1.24	1.27	1.18		1.40	1.35	1.39	1.36			
QUOTE PROGETTO			311.08	311.92	312.30	312.12	311.93	311.73	311.60	311.82	315.39	316.54	317.07	317.86	316.54	318.89	318.84	318.88	318.85	318.82	318.69

PROGRESSIVA 0+493.500

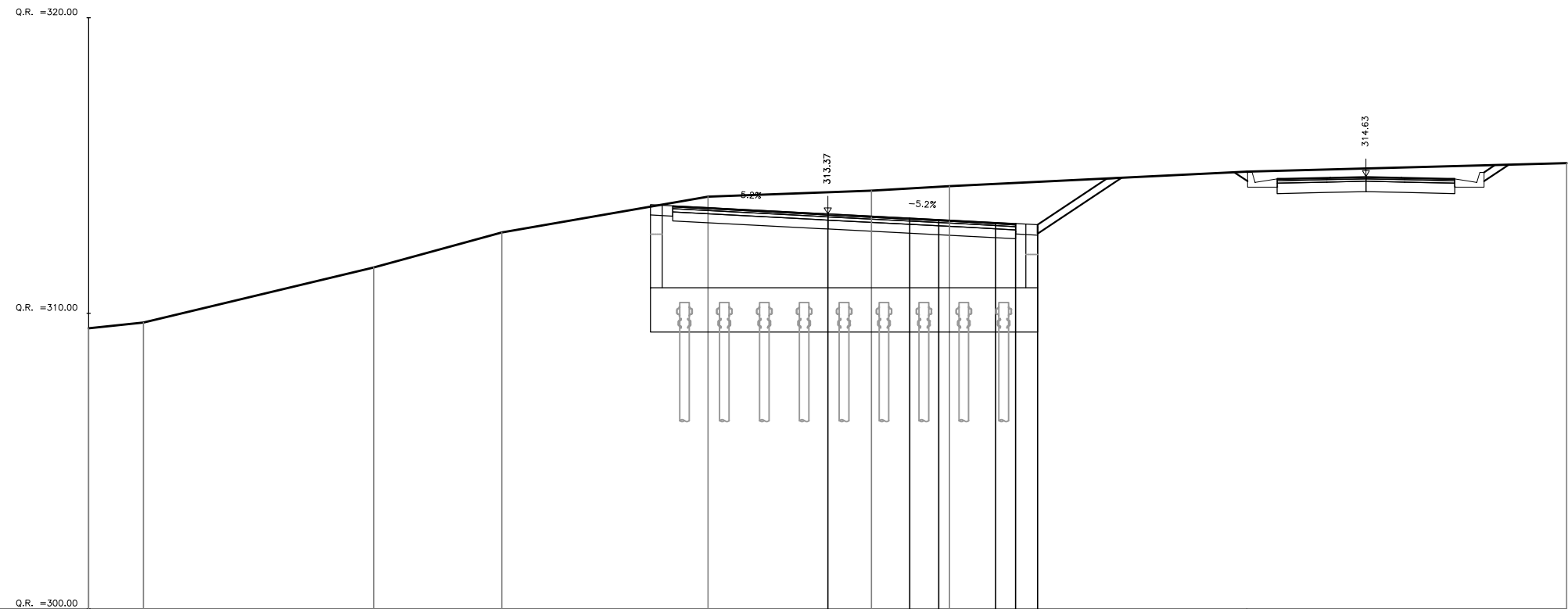
Spalla "A" PONTE ALLA Progr. Km 0+495.80

AREA
Scavo: 17.04 mq
Rilevato: 24.23 mq
Inerbimento: 0.81 mq
Scotico: 0.00 mq
Bonifica: 0.00 mq
Prep. p. posa: 12.30 ml
Comp. scavo: 11.60 ml
Gradonatura: 0.00 ml



PROGRESSIVA 0+528.000
Spalla "B" PONTE ALLA Progr. Km 0+495.80

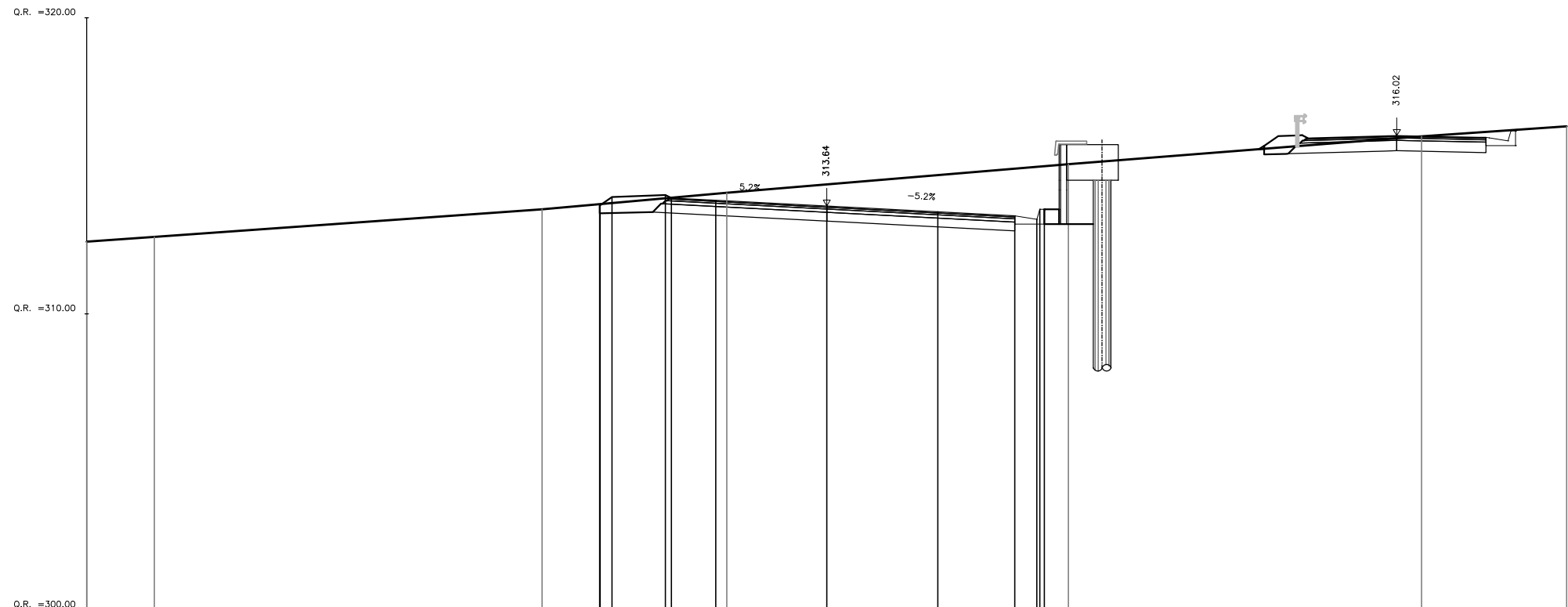
AREA
Scavo: 19.17 mq
Rilevato: 24.23 mq
Inerbimento: 0.77 mq
Scotico: 0.00 mq
Bonifica: 0.00 mq
Prep. p. posa: 12.30 ml
Comp. scavo: 11.60 ml
Gradonatura: 0.00 ml



Distanze Terreno	25.60	-23.14	-15.36	-11.02	-4.05	1.49	4.12	14.19	25.60	
Quote Terreno	308.49	309.69	311.55	312.73	313.95	314.15	314.30	314.79	315.08	
Distanze Progetto						0.01	2.78	5.68	6.91	9.66
Distanze Parziali Strato Sup.						2.77	1.92	1.80		
Quote Progetto						313.37	313.22	313.07	312.95	314.45

PROGRESSIVA 0+550.000

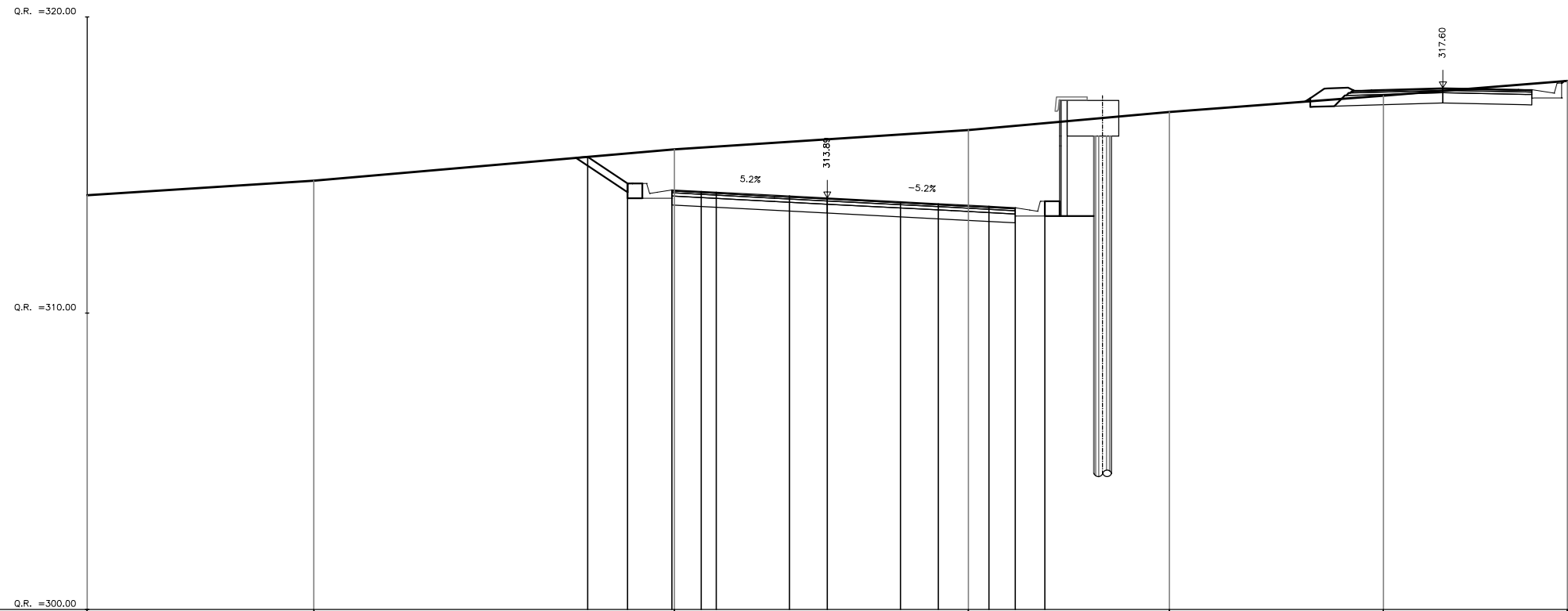
AREA
Scavo: 20.88 mq
Rilevato: 0.00 mq
Inerbimento: 1.10 mq
Scotico: 0.00 mq
Bonifica: 0.00 mq
Prep. p. posa: 0.00 ml
Comp. scavo: 12.22 ml
Gradonatura: 0.00 ml



DISTANZE TERRENO	25.00	-22.71	-9.82	-3.38	8.17	20.09	25.00								
QUOTE TERRENO	312.44	312.60	313.53	314.08	315.05	315.99	316.24								
DISTANZE PROGETTO			-7.67	-5.45	-3.75	-0.00	3.75	6.35	7.35	9.40	14.60	15.98	18.94	22.02	23.02
DISTANZE PARZIALI STRATO SUP.				1.80	1.50	3.75	3.75	2.60	1.55			2.43	2.41		
QUOTE PROGETTO			313.39	314.02	313.84	313.64	313.45	313.31	313.53	315.72	315.56	316.03	316.01	315.96	315.84

PROGRESSIVA 0+575.000

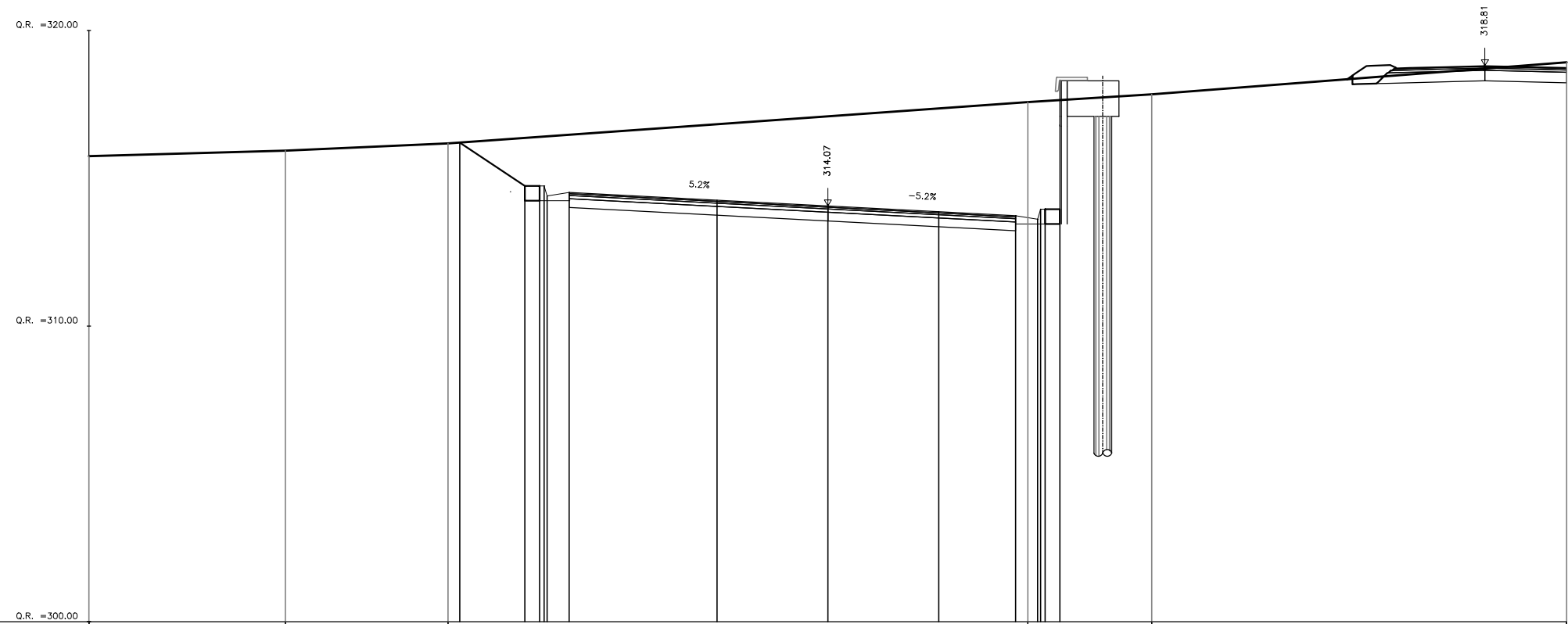
AREA
Scavo: 40.61 mq
Rilevato: 0.00 mq
Inerbimento: 0.00 mq
Scotico: 0.00 mq
Bonifica: 0.00 mq
Prep. p. posa: 0.00 ml
Comp. scavo: 11.60 ml
Gradonatura: 0.00 ml



DISTANZE TERRENO		25.60		-17.35		-5.16		4.76		11.56		18.79		25.60			
QUOTE TERRENO		314.47		314.47		315.53		316.18		316.80		317.35		317.95			
DISTANZE PROGETTO				-8.09	-6.75	-5.25	-3.75	-0.00	3.75	6.35	7.35	9.40	16.15	17.59	20.80	23.35	24.51
DISTANZE PARZIALI STRATO SUP.				1.34		1.50	3.75	3.75	2.60		1.55		2.41	2.55			
QUOTE PROGETTO				315.28	314.38	314.16	314.09	313.89	313.70	313.56	313.78	317.18	317.15	317.62	317.60	317.55	317.43

PROGRESSIVA 0+600.000

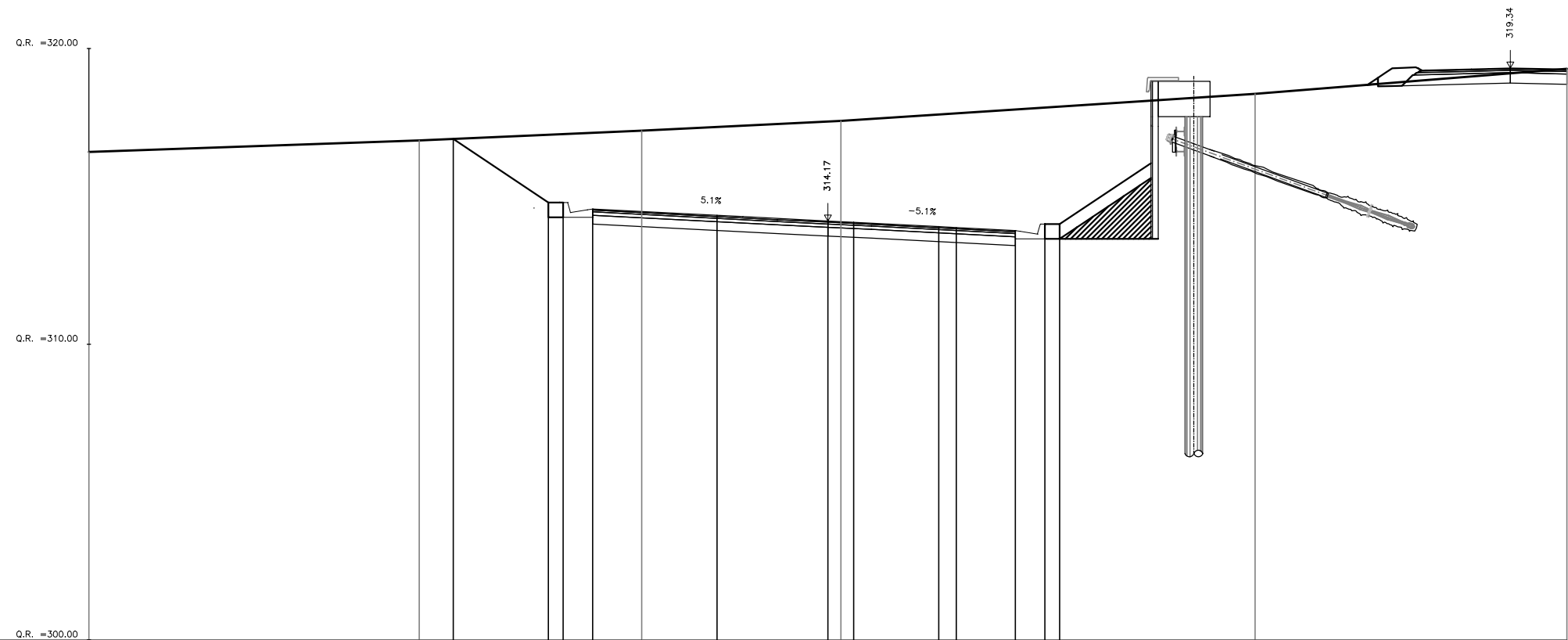
AREA	
Scavo:	66.82 mq
Rilevato:	0.00 mq
Inerbimento:	0.00 mq
Scotico:	0.00 mq
Bonifica:	0.00 mq
Prep. p. posa:	0.00 ml
Comp. scavo:	15.10 ml
Gradonatura:	0.00 ml



DISTANZE TERRENO	25.00	-18.36	-12.85				6.77	10.96	25.00										
QUOTE TERRENO	316.75	315.94	316.18				317.57	317.84	318.92										
DISTANZE PROGETTO			-12.45	-10.25	-8.75		-3.75	-0.00	3.75	6.35	7.35	9.40		17.56	19.03	20.88	22.20	24.98	
DISTANZE PARZIALI STRATO SUP.			2.20	5.00	3.75		3.75	2.60	1.55					1.19	1.32	2.72			
QUOTE PROGETTO			316.21	314.74	314.52		314.26	314.07	313.87	313.73	313.96	316.30		316.35	318.83	318.77	318.81		318.74

PROGRESSIVA 0+625.000

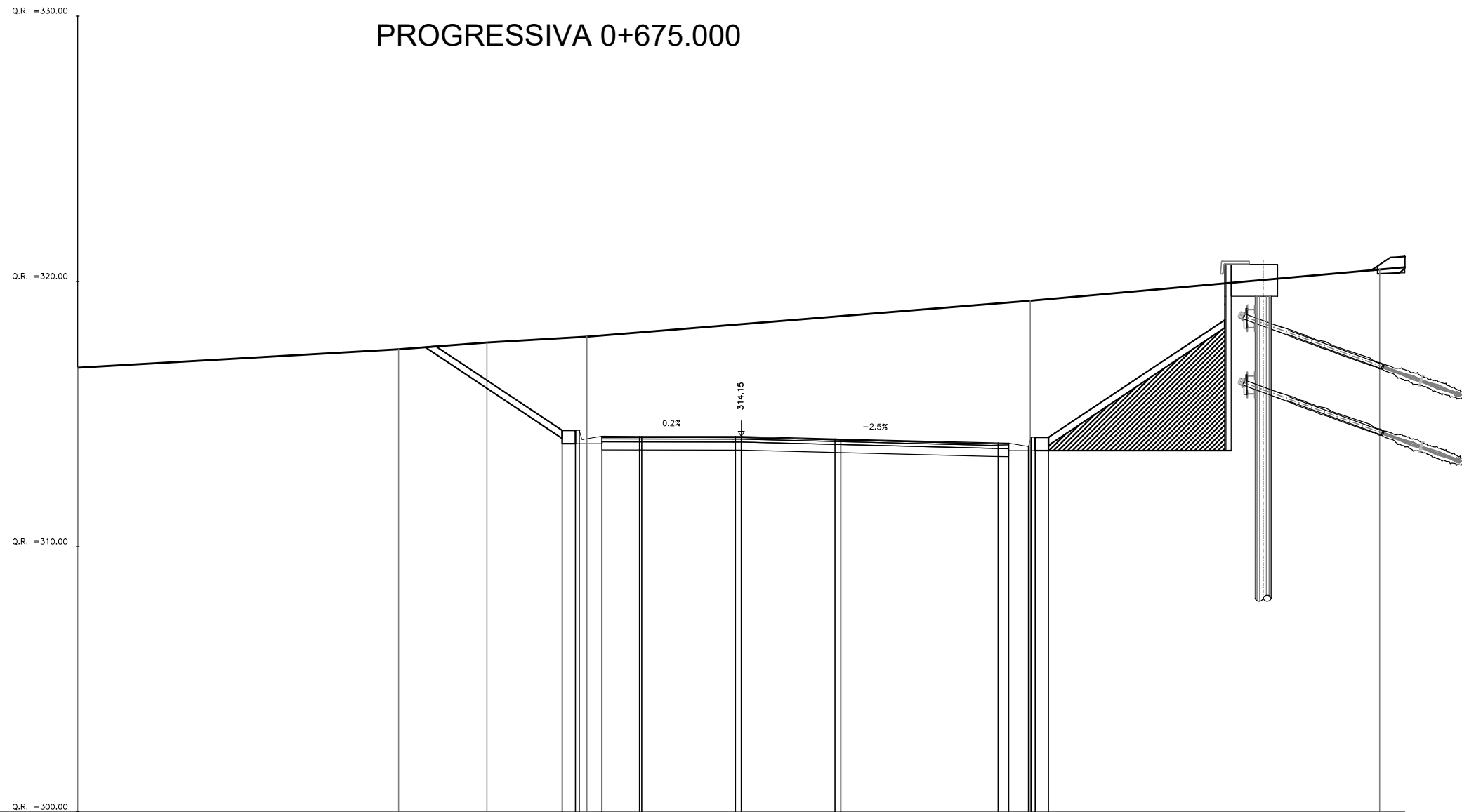
AREA	
Scavo:	82.21 mq
Rilevato:	0.00 mq
Inerbimento:	0.00 mq
Scotico:	0.00 mq
Bonifica:	0.00 mq
Riempimento:	3.18 mq
Prep. p. posa:	0.00 ml
Comp. scavo:	11.30 ml
Gradonatura:	0.00 ml



DISTANZE TERRENO	25.00	-13.83	-6.30	0.44	14.45	25.00									
QUOTE TERRENO	316.59	316.89	317.22	317.55	318.47	319.31									
DISTANZE PROGETTO		-12.68	-9.46	-7.96	-3.75	-0.00	3.75	6.34	10.93	12.48	18.26	19.52	21.77	23.09	24.47
DISTANZE PARZIALI STRATO SUP.		3.22	4.21	3.75	3.75	2.59	3.59	1.55			1.43	1.32	1.38		
QUOTE PROGETTO		316.94	314.79	314.57	314.36	314.17	313.98	313.84	318.89	318.89	318.77	319.35	319.31	319.34	319.31

PROGRESSIVA 0+675.000

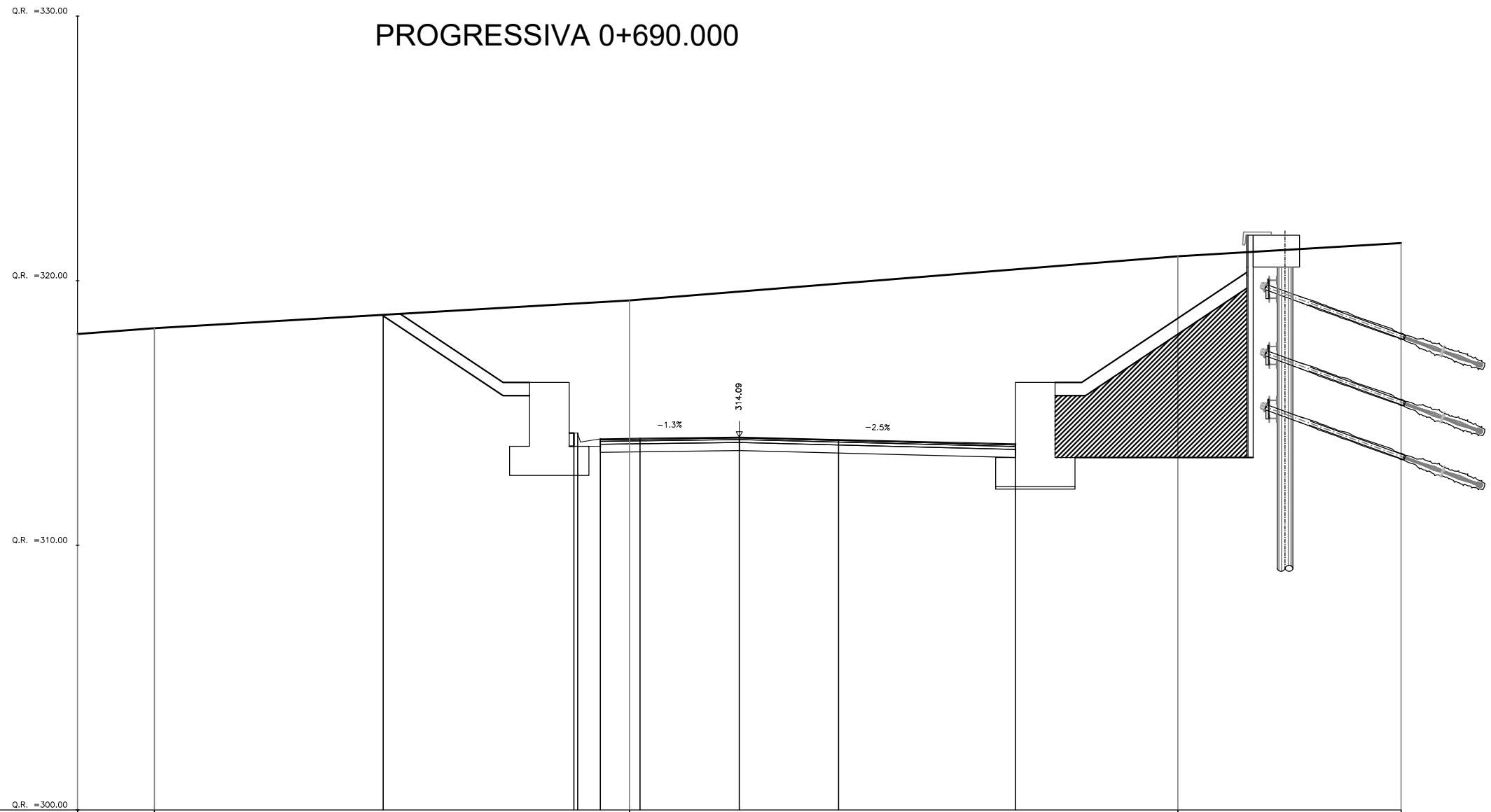
AREA	
Scavo:	147.97 mq
Rilevato:	0.00 mq
Inerbimento:	3.98 mq
Scotico:	0.00 mq
Bonifica:	0.00 mq
Riempimento:	16.00 mq
Prep. p. posa:	0.00 ml
Comp. scavo:	15.32 ml
Gradonatura:	0.00 ml



DISTANZE TERRENO	25.00	-12.81	-9.58	-5.82		10.89		24.06						
QUOTE TERRENO	316.75	317.44	317.70	317.92		319.27		320.45						
DISTANZE PROGETTO		-11.50		-6.75	-5.25	-3.75	-0.00	3.75	10.07	18.21	19.76	23.74	25.00	
DISTANZE PARZIALI STRATO SUP.			4.75		1.50	3.75	3.75		6.32		7.14	1.55		
QUOTE PROGETTO		317.55		314.38	314.16	314.16	314.15	314.06	313.90		320.64	320.64	320.42	320.92

PROGRESSIVA 0+690.000

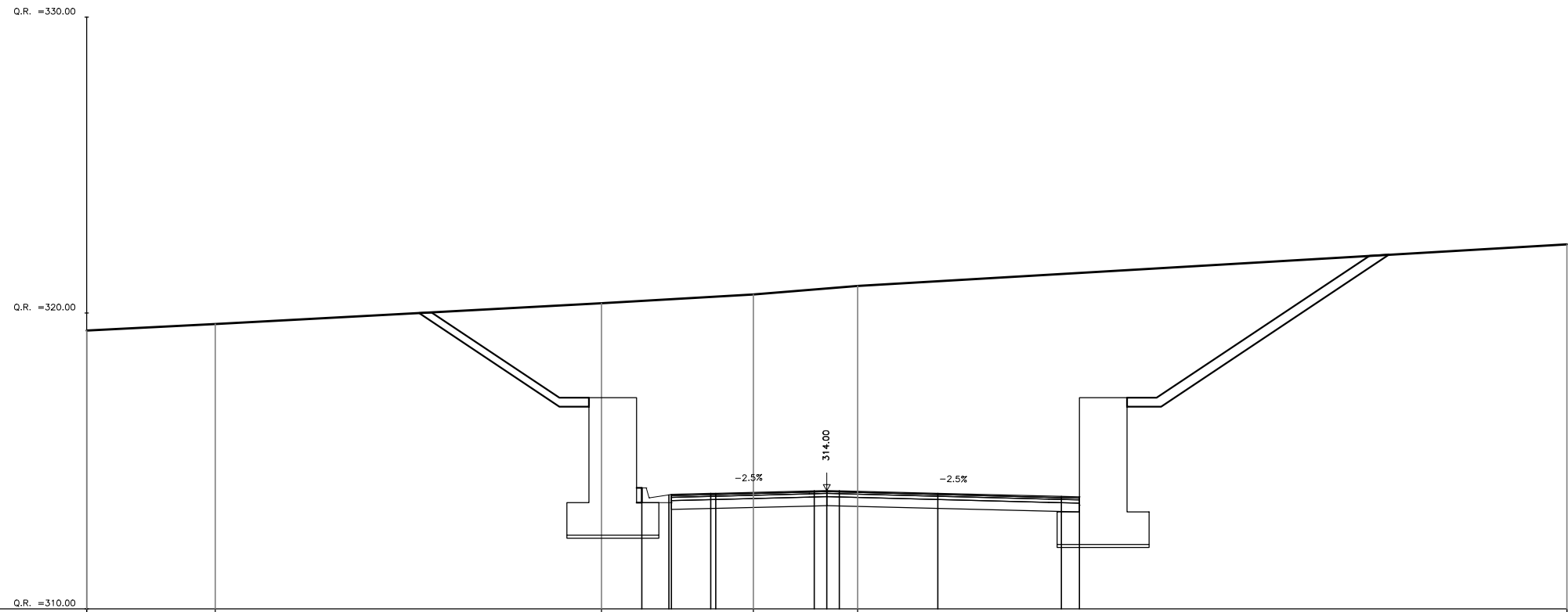
AREA	
Scavo:	204.66 mq
Rilevato:	0.00 mq
Inerbimento:	0.00 mq
Scotico:	0.00 mq
Bonifica:	0.00 mq
Riempimento :	29.22 mq
Prep. p. posa:	0.00 ml
Comp. scavo:	15.68 ml
Gradonatura:	0.00 ml



DISTANZE TERRENO	25.00	-22.09		-4.15					16.57	25.00	
QUOTE TERRENO	317.98	318.20		318.25					320.92	321.42	
DISTANZE PROGETTO			-13.45	-6.75	-5.25	-3.75	-0.00	3.75	10.43	19.17	20.72
DISTANZE PARZIALI STRATO SUP.		6.70		1.50	3.75	3.75	6.68		7.73	1.55	
QUOTE PROGETTO			318.71	314.24	314.02	314.04	314.09	314.00	313.83	321.72	321.72

PROGRESSIVA 0+705.500

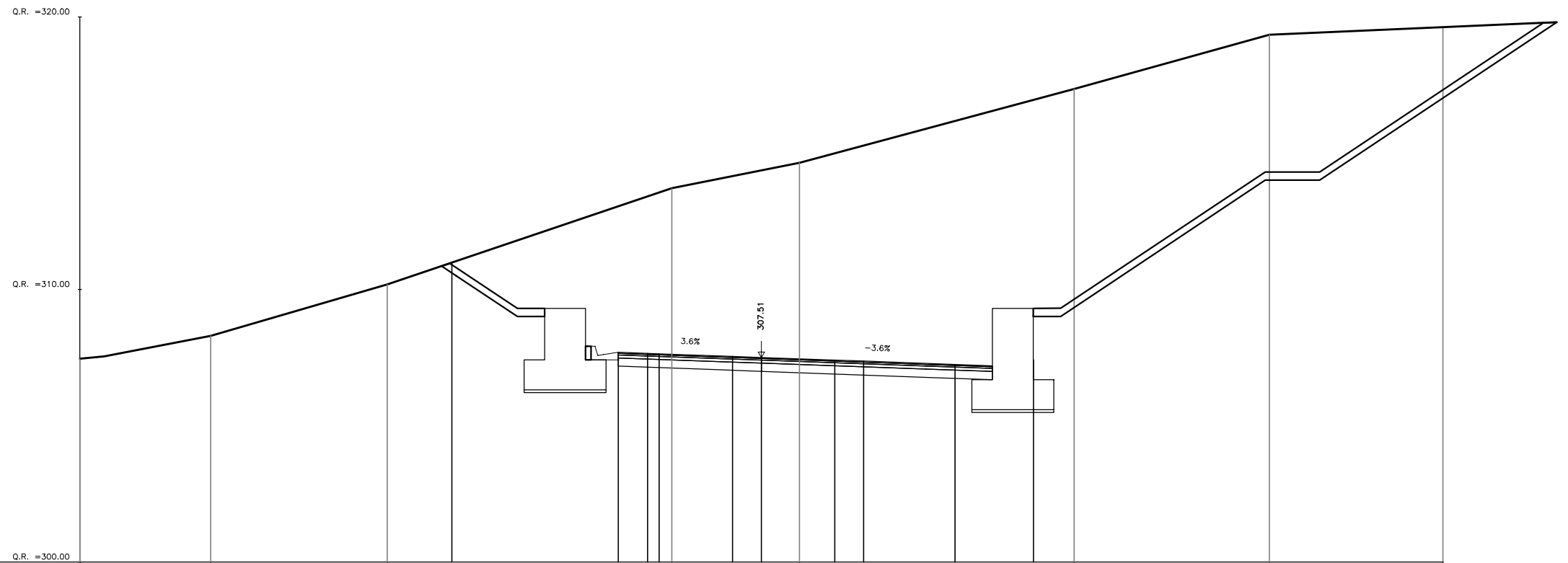
AREA
Scavo: 177.98 mq
Rilevato: 0.00 mq
Inerbimento: 5.05 mq
Scotico: 0.00 mq
Bonifica: 0.00 mq
Prep. p. posa: 0.00 ml
Comp. scavo: 13.78 ml
Gradonatura: 0.00 ml



DISTANZE TERRENO	25.60	-20.66		-7.61	-2.48	1.05													25.60
QUOTE TERRENO	319.41	319.63		320.33	320.63	320.91													322.29
DISTANZE PROGETTO			-17.32	-16.25	-14.25														24.46
DISTANZE PARZIALI STRATO SUP.			1.07	2.00		7.50													
QUOTE PROGETTO			319.81	319.09	319.09		314.09	313.86	313.90	313.99	313.91	313.80	313.68						322.29

PROGRESSIVA 1+486.500

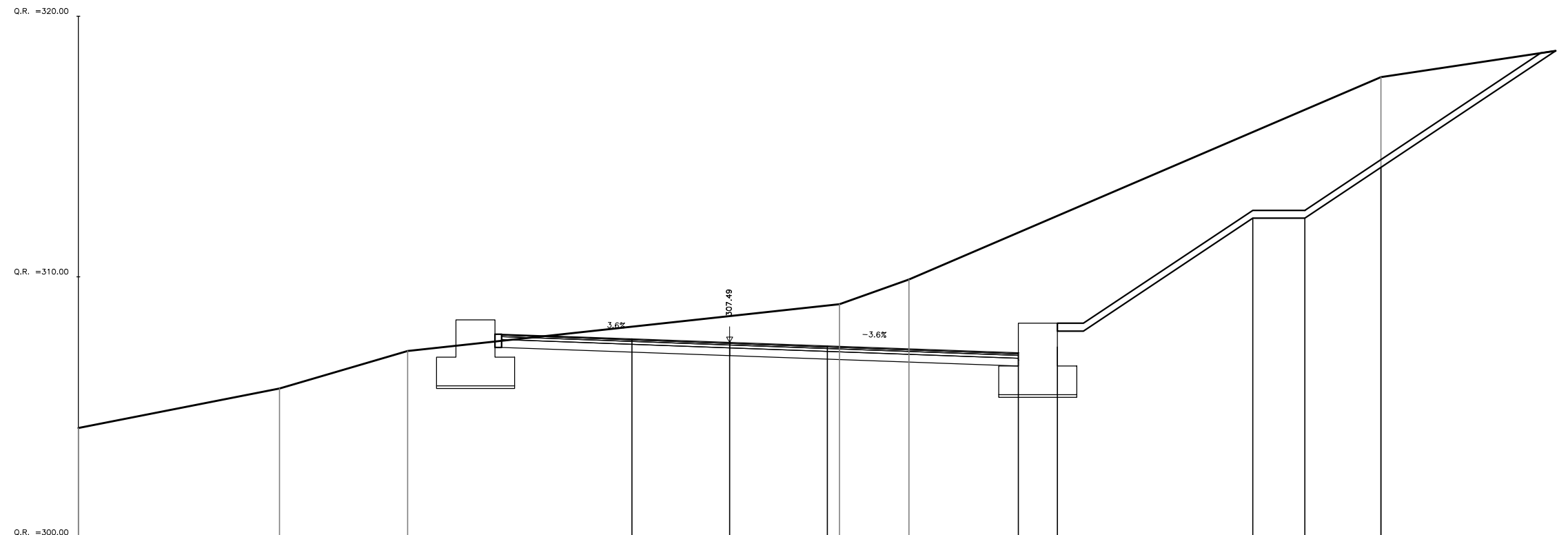
AREA	
Scavo:	244.09 mq
Rilevato:	0.00 mq
Inerbimento:	5.69 mq
Scotico:	0.00 mq
Bonifica:	0.00 mq
Prep. p. posa:	0.00 ml
Comp. scavo:	13.73 ml
Gradonatura:	0.00 ml



DISTANZE TERRENO	25.60	-20.20	-13.72		-3.29	1.40		11.47	18.63	25.00							
QUOTE TERRENO	307.46	308.30	310.18		313.71	314.65		317.36	319.35	319.62							
DISTANZE PROGETTO			-11.35		-6.75	-5.25	-4.17	-1.06	0.00	2.69	3.75	7.11	8.48	9.98	17.48	19.48	25.00
DISTANZE PARZIALI STRATO SUP.				4.60		1.08	2.69	1.06	2.69	1.06	3.35	1.38		7.50	2.00	5.52	
QUOTE PROGETTO			310.99		307.92	307.70	307.66	307.54	307.51	307.41	307.37	307.25	307.20	307.42	312.42	312.42	316.10

PROGRESSIVA 1+510.000

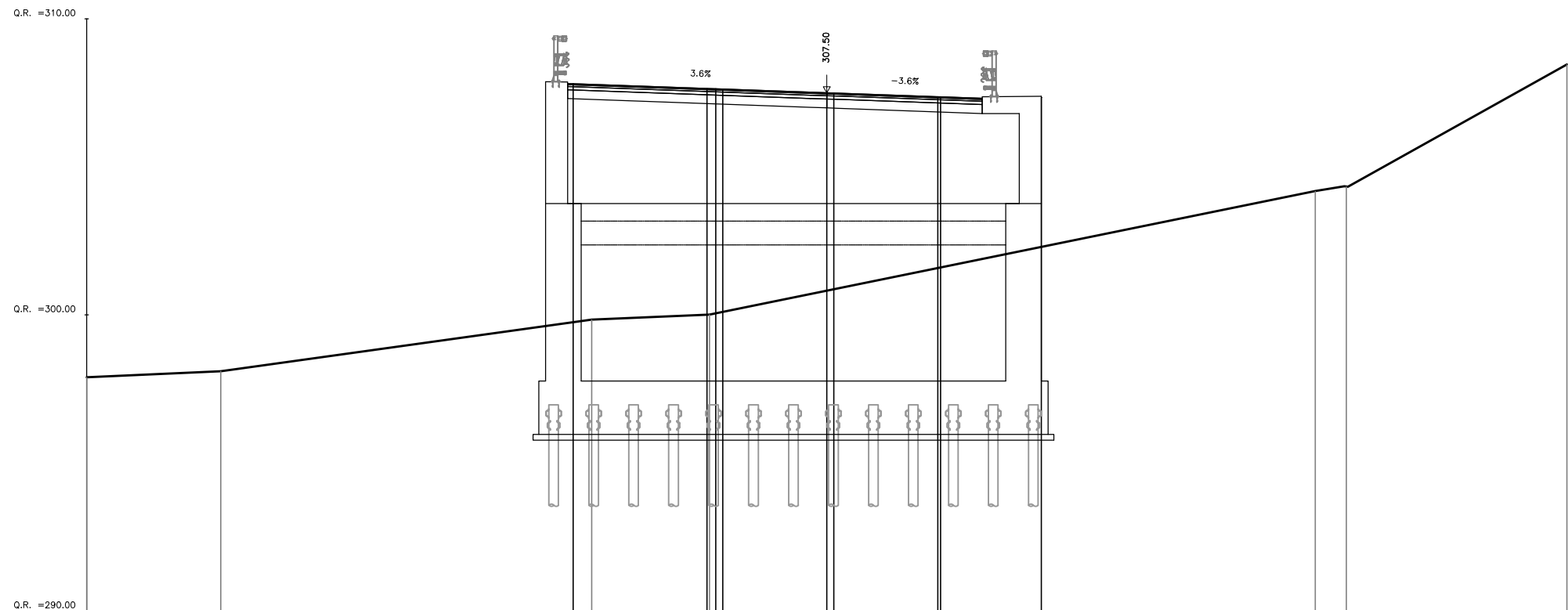
AREA
Scavo: 105.82 mq
Rilevato: 0.00 mq
Inerbimento: 3.85 mq
Scotico: 0.00 mq
Bonifica: 0.00 mq
Prep. p. posa: 0.00 ml
Comp. scavo: 20.08 ml
Gradonatura: 0.00 ml



DISTANZE TERRENO	-25.60	-17.28	-12.36			4.22	6.88					25.60		
QUOTE TERRENO	304.26	305.71	307.16			308.95	309.90					317.66		
DISTANZE PROGETTO			-11.40	-8.95	-3.75	0.00	3.75		11.08	12.08		20.08	22.08	25.60
DISTANZE PARZIALI STRATO SUP.			1.80	5.00	3.75	3.75	7.33		7.50			2.00	2.92	
QUOTE PROGETTO			307.39	307.90	307.62	307.49	307.35		307.09	307.31		312.31	312.31	314.25

PROGRESSIVA 1+533.500
Spalla "A" VIADOTTO "S. ERACLIANO"

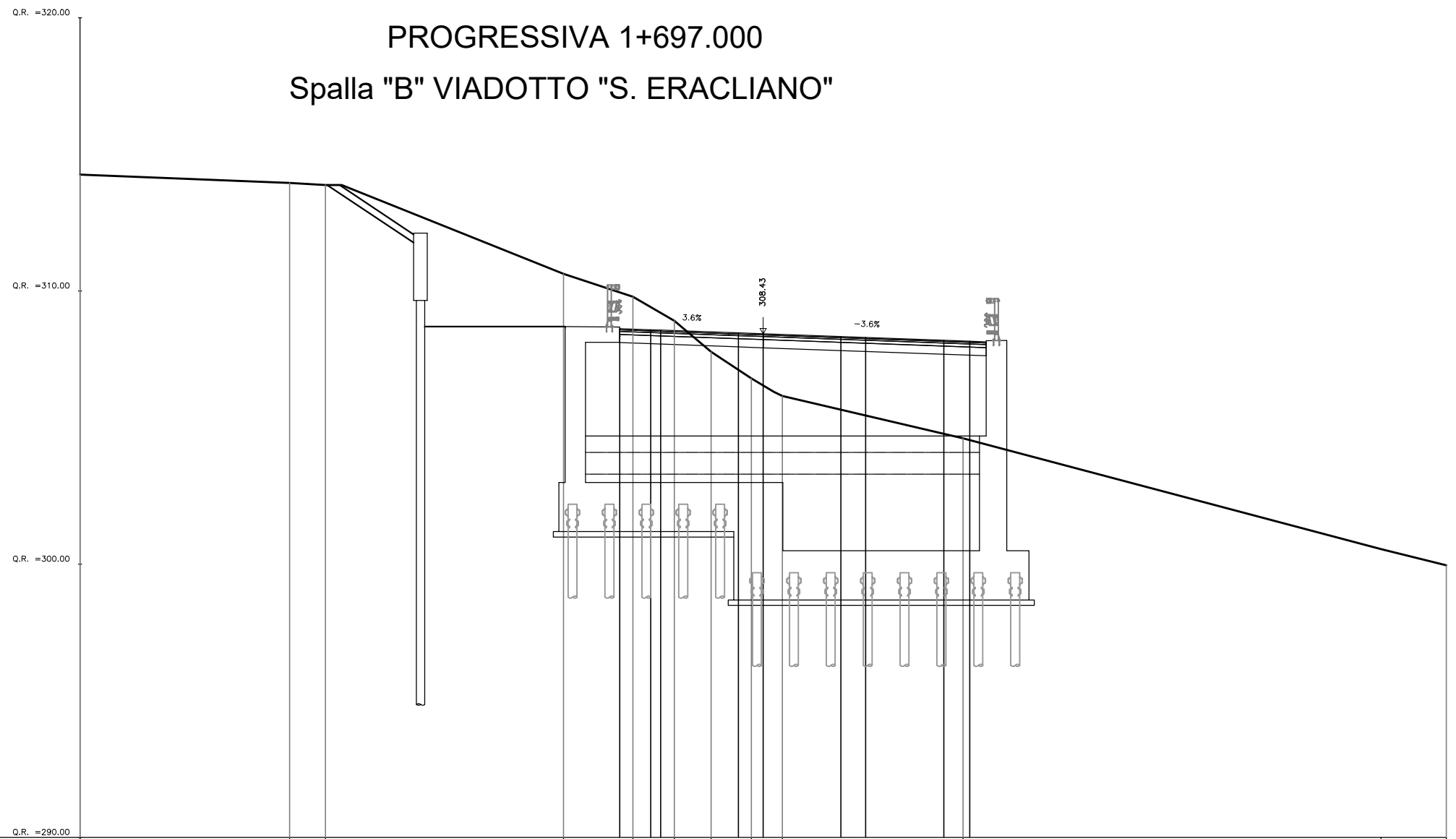
AREA
Scavo: 0.00 mq
Rilevato: 135.98 mq
Inerbimento: 0.00 mq
Scotico: 0.00 mq
Bonifica: 0.00 mq
Prep. p. posa: 14.00 ml
Comp. scavo: 0.00 ml
Gradonatura: 0.00 ml



DISTANZE TERRENO	25+00	20+47			-7.94	-3.96						16.50	17.55	25+00
QUOTE TERRENO	297.88	298.08			299.83	300.00						304.17	304.33	308.44
DISTANZE PROGETTO	25+00	20+47	18.19	11.43	8.88	4.05	0.00	3.75	5.25	7.25		13.04		
DISTANZE PARZIALI STRATO SUP.		4.53	1.87	6.63	1.69	4.52	3.51	3.51	1.41	1.69	5.03			
QUOTE PROGETTO	299.24	302.26	302.54	306.96	307.30	307.64	307.50	307.36	307.31	307.34	303.48			

PROGRESSIVA 1+697.000 Spalla "B" VIADOTTO "S. ERACLIANO"

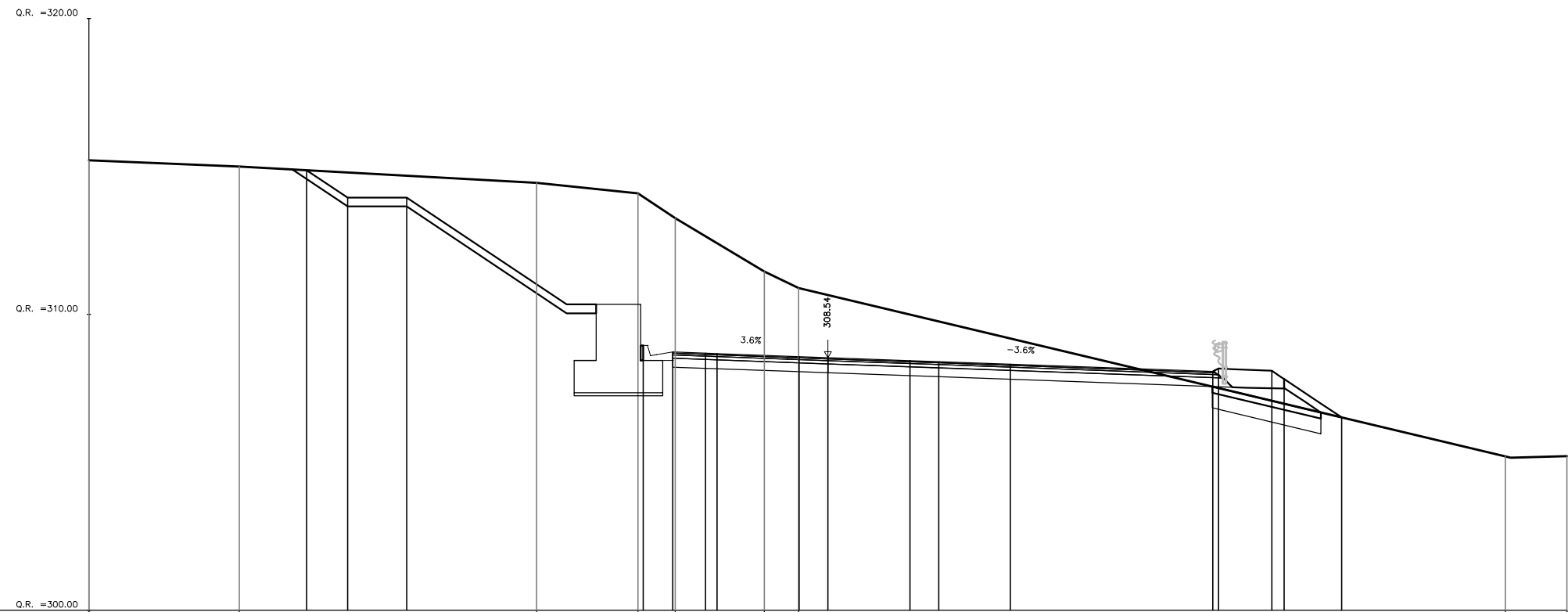
AREA
Scavo: 23.47 mq
Rilevato: 89.27 mq
Inerbimento: 0.00 mq
Scotico: 0.00 mq
Bonifica: 0.00 mq
Prep. p. posa: 14.66 ml
Comp. scavo: 3.07 ml
Gradonatura: 0.00 ml



DISTANZE TERRENO	25+00	-17.33	-16.01	-7.31	-4.77	-3.25	-1.90	-0.43	0.70	7.32	22.62	25+96					
QUOTE TERRENO	314.26	313.95	313.68	310.62	309.79	308.91	307.77	306.80	306.16	304.61	300.55	299.96					
DISTANZE PROGETTO				-12.61	-6.75	-5.25	-4.11	-0.90	2.85	6.62	7.72	9.13	10.55	16.88	18.57	21.80	22.85
DISTANZE PARZIALI STRATO SUP.				5.86		1.14	2.85		2.85	2.87	1.37		6.33	1.52	2.74		
QUOTE PROGETTO				312.75	308.84	308.62	308.58	308.46	308.33	308.19	308.24	308.20	307.53	303.31	303.19	301.36	300.65

PROGRESSIVA 1+707.000

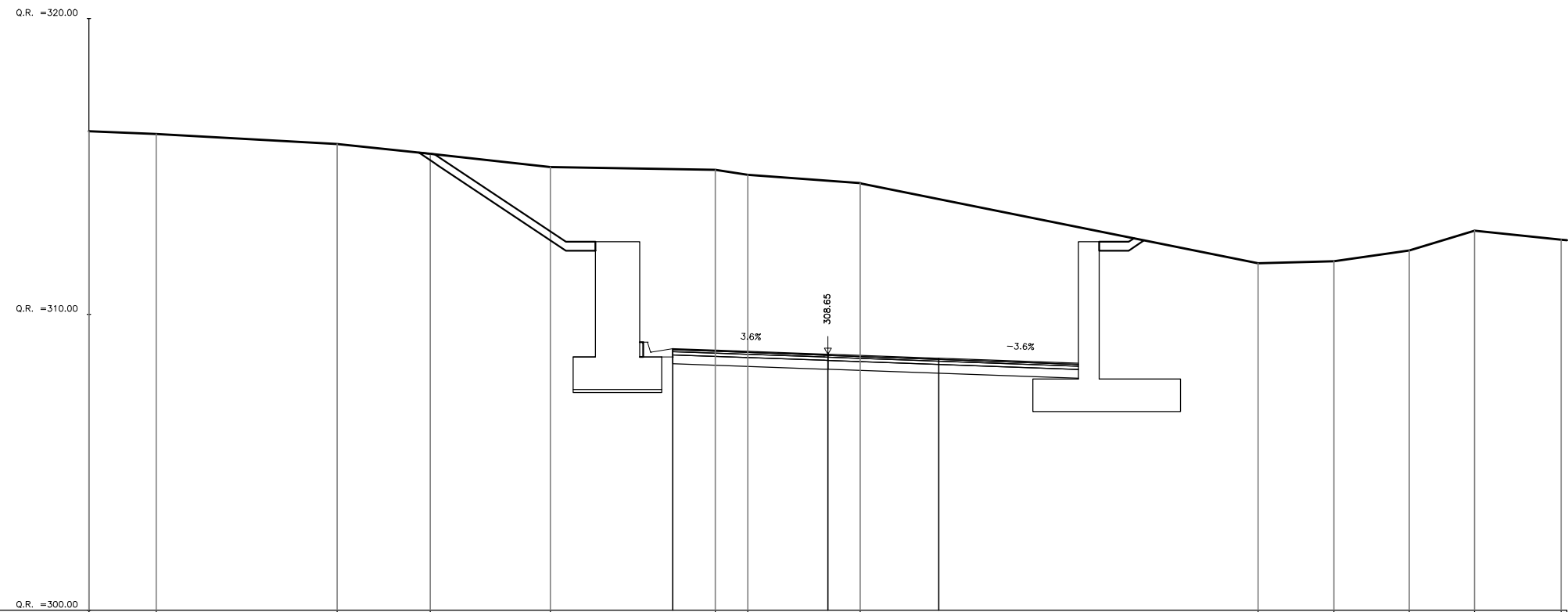
AREA	
Scavo:	76.32 mq
Rilevato:	0.95 mq
Inerbimento:	4.74 mq
Scotico:	0.76 mq
Bonifica:	1.89 mq
Prep. p. posa:	0.00 ml
Comp. scavo:	18.25 ml
Gradonatura:	0.00 ml



DISTANZE TERRENO	25.00	-19.91		-9.85	-6.43	-5.17	-2.15	-0.99											22.92	25.00	
QUOTE TERRENO	314.21	315.00		314.45	314.09	313.25	311.45	310.89											305.20	306.21	
DISTANZE PROGETTO			-17.64		-6.75	-5.25	-4.14	-0.97		2.78		6.18						13.02	15.02	16.69	
DISTANZE PARZIALI STRATO SUP.			1.39	2.00	7.50		1.11	2.78		2.78		2.43						6.84	1.33	1.25	
QUOTE PROGETTO			314.87	313.95	313.95		306.95	306.73	306.69		306.57		306.44		306.31				306.07	306.10	306.98

PROGRESSIVA 1+717.500

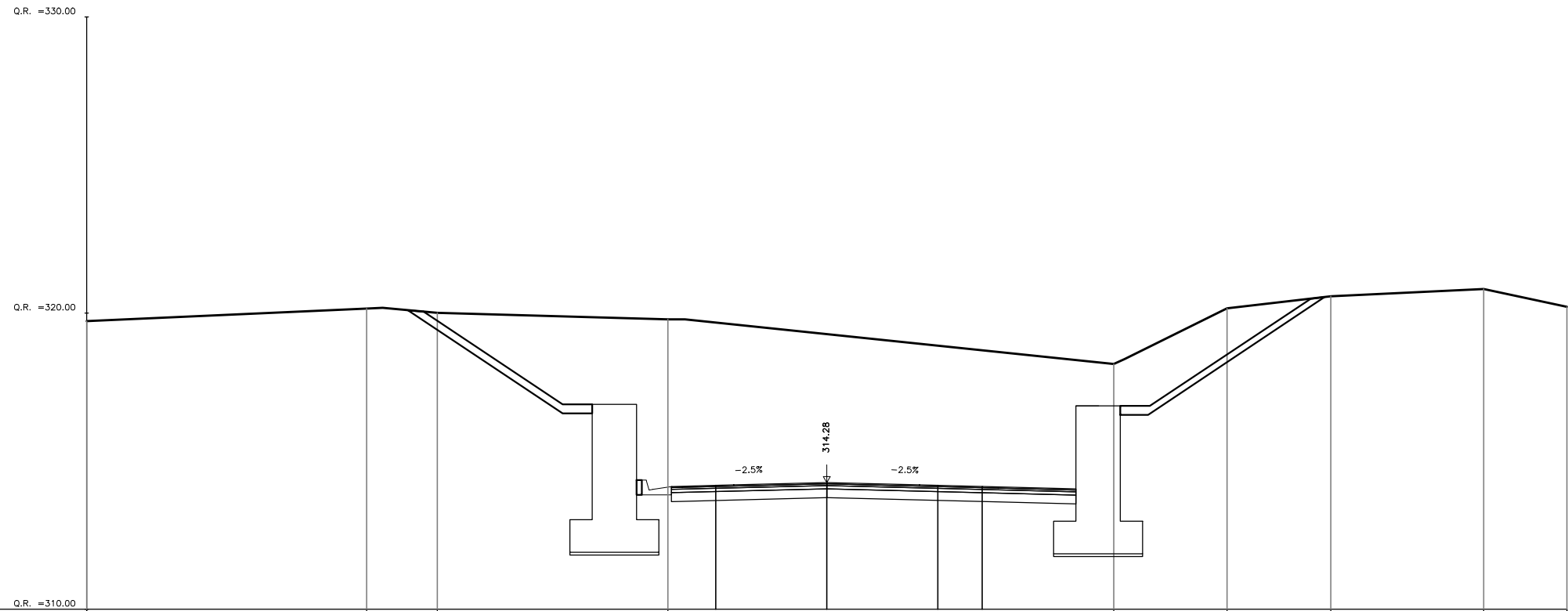
AREA	
Scavo:	151.69 mq
Rilevato:	0.00 mq
Inerbimento:	3.94 mq
Scotico:	0.00 mq
Bonifica:	0.00 mq
Prep. p. posa:	0.00 ml
Comp. scavo:	18.25 ml
Gradonatura:	0.00 ml



DISTANZE TERRENO	25.60	-22.73	-16.60	-13.45	-9.39	-3.81	-2.71	1.09	14.55	17.12	19.67	21.88	24.81
QUOTE TERRENO	316.19	316.10	315.76	315.43	314.98	314.89	314.71	314.43	311.73	311.79	312.16	312.82	312.52
DISTANZE PROGETTO		-18.99	-16.25	-14.25	-6.75	-5.25	-3.79	-0.09	3.66	12.78	13.85	20.55	
DISTANZE PARZIALI STRATO SUP.		2.74	2.00	7.50	1.46	3.66	3.66	9.03	6.05				
QUOTE PROGETTO		315.89	314.06	314.06	309.06	308.84	308.79	308.66	308.52	308.19	308.41	312.44	

PROGRESSIVA 2+425.000

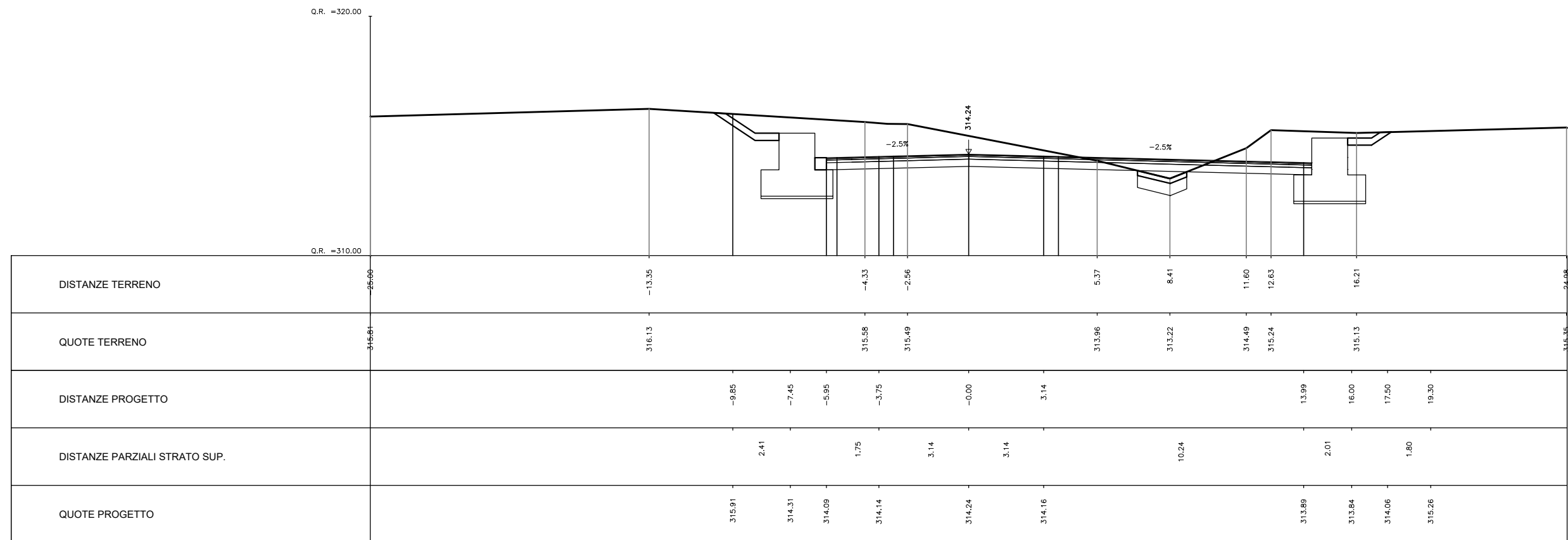
AREA
Scavo: 128.98 mq
Rilevato: 0.00 mq
Inerbimento: 3.56 mq
Scotico: 0.00 mq
Bonifica: 0.00 mq
Prep. p. posa: 0.00 ml
Comp. scavo: 13.66 ml
Gradonatura: 0.00 ml



DISTANZE TERRENO	25.00	-15.54	-13.16	-5.37	9.70	13.52	17.03	22.19	25.00
QUOTE TERRENO	316.75	320.16	320.00	319.79	318.28	320.16	320.56	320.81	320.22
DISTANZE PROGETTO				-5.25	-3.75	-0.00	3.75	5.25	
DISTANZE PARZIALI STRATO SUP.				1.50	3.75	3.75	1.50		
QUOTE PROGETTO				314.14	314.18	314.28	314.18	314.14	

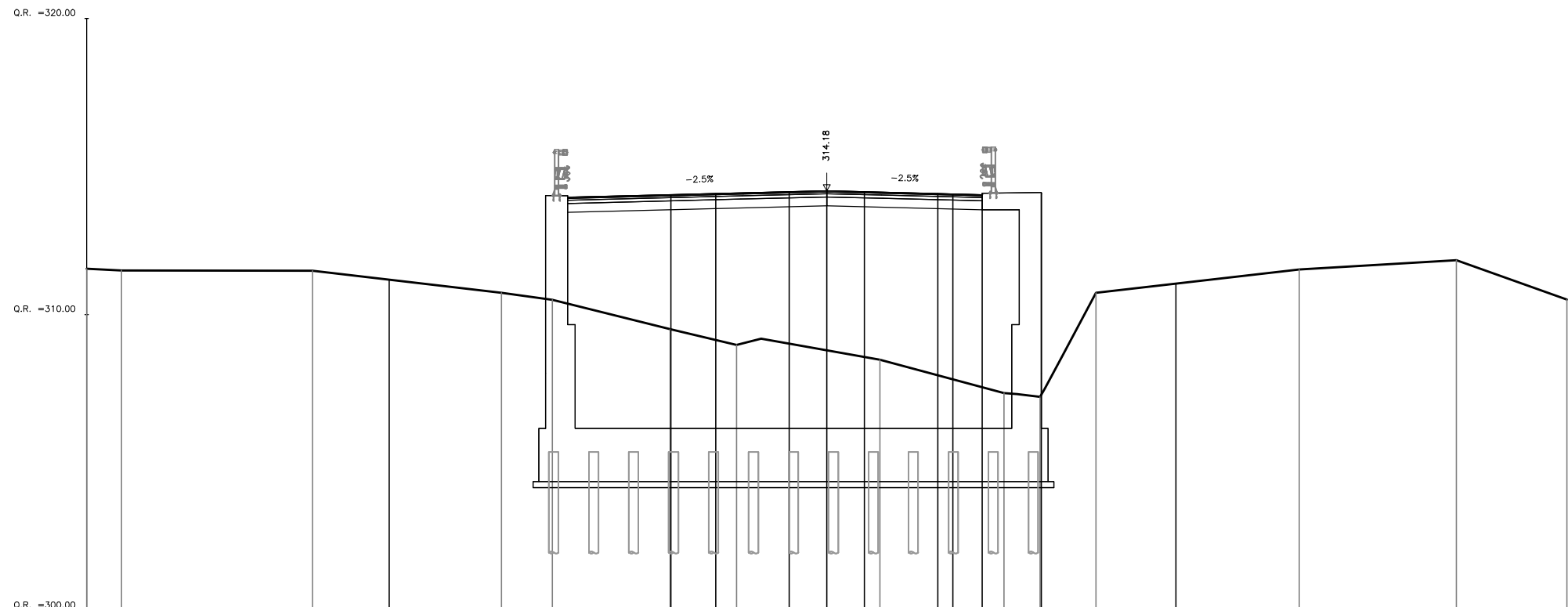
PROGRESSIVA 2+437.000

AREA
Scavo: 38.01 mq
Rilevato: 0.30 mq
Inerbimento: 1.47 mq
Scotico: 0.43 mq
Bonifica: 1.03 mq
Prep. p. posa: 2.06 ml
Comp. scavo: 18.22 ml
Gradonatura: 0.00 ml



PROGRESSIVA 2+452.000
Spalla "A" VIADOTTO "S. CATERINA"

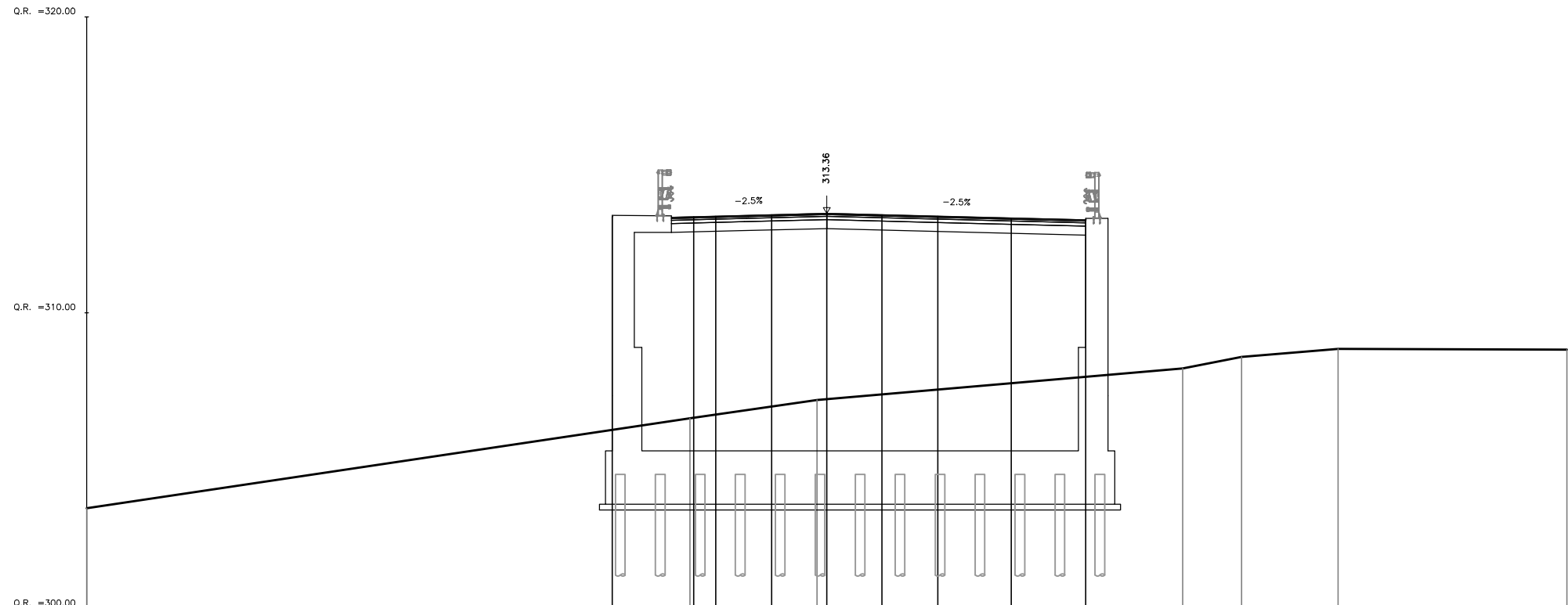
AREA
Scavo: 0.00 mq
Rilevato: 111.34 mq
Inerbimento: 0.00 mq
Scotico: 0.00 mq
Bonifica: 0.00 mq
Prep. p. posa: 15.25 ml
Comp. scavo: 0.00 ml
Gradonatura: 0.00 ml



DISTANZE TERRENO		25.60	-23.82		-17.37		-10.99	-9.27		-5.29	-3.04		1.80		5.98	7.21	9.10		15.96		21.27	25.60
QUOTE TERRENO		311.55	311.49		311.48		310.74	310.50		309.51	308.97		308.48		307.35	307.22	310.74		311.52		311.83	316.51
DISTANZE PROGETTO					-14.78		-11.97	-10.71	-9.38		-5.28	-3.75		-1.27	-0.00	1.27	3.75	5.25	7.25	8.64	10.24	11.79
DISTANZE PARZIALI STRATO SUP.					2.82		1.19	3.31		1.51	2.48		1.27	1.27	2.48	1.19			1.07			
QUOTE PROGETTO					311.18		313.06	313.90	314.04		314.05	314.09		314.15	314.18	314.15	314.09	314.05	314.08	313.15	312.08	311.05

PROGRESSIVA 2+586.000
Spalla "B" VIADOTTO "S. CATERINA"

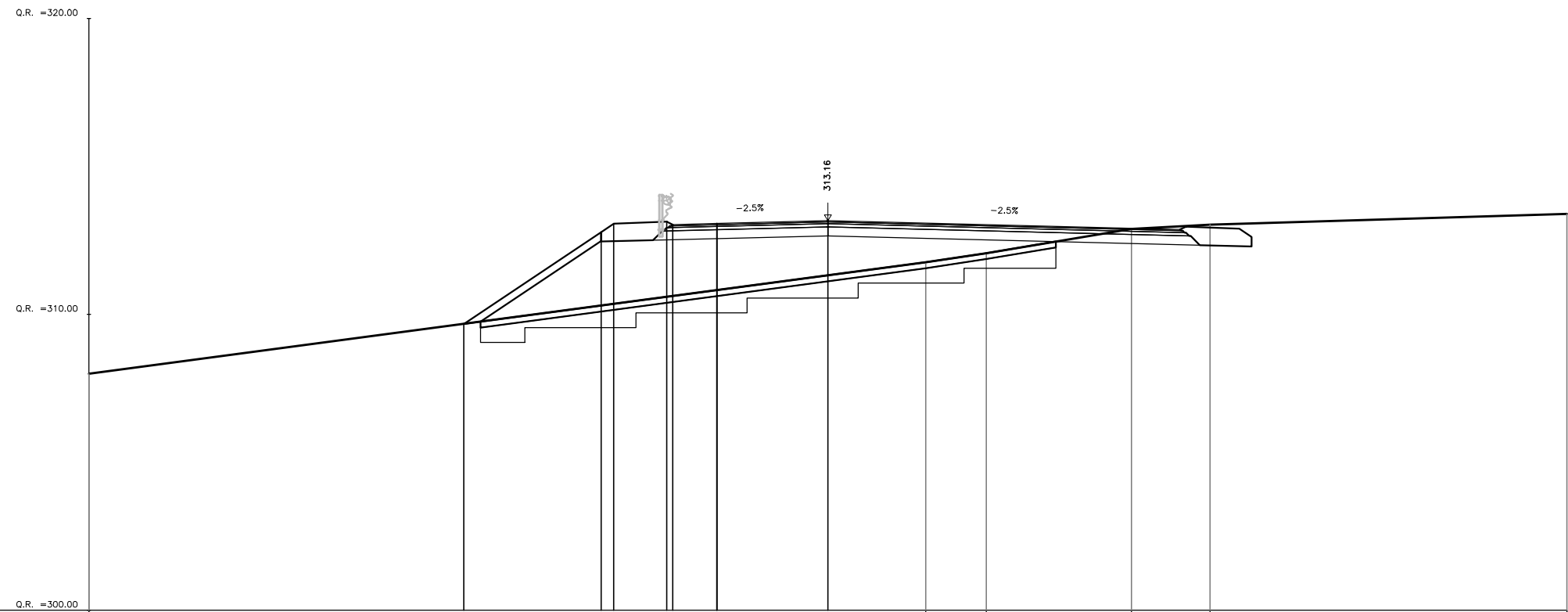
AREA
Scavo: 0.00 mq
Rilevato: 111.34 mq
Inerbimento: 0.00 mq
Scotico: 0.00 mq
Bonifica: 0.00 mq
Prep. p. posa: 15.25 ml
Comp. scavo: 0.00 ml
Gradonatura: 0.00 ml



DISTANZE TERRENO	-25.60					-4.62		-0.33						12.02		14.02		17.27		-25.60								
QUOTE TERRENO	305.79					306.44		307.05						308.12		308.51		308.78		308.75								
DISTANZE PROGETTO	-23.76		-20.01		-16.74	-14.74		-11.18		-7.67	-6.34	-5.25	-3.75	-1.86	-0.00	1.86	3.75	6.23	8.75	9.84	10.96	12.02	14.02	15.53	17.24			
DISTANZE PARZIALI STRATO SUP.		3.75		3.26		1.01		3.56		3.51		1.89		1.86		1.86		1.89		2.48		2.52		1.07		1.52		1.71
QUOTE PROGETTO	303.58		306.08		306.25	306.25		310.63		312.97	313.29	313.23	313.26	313.31	313.36	313.31	313.26	315.20	313.14	315.20	313.03	312.31	310.98	309.97	308.83			

PROGRESSIVA 2+608.000

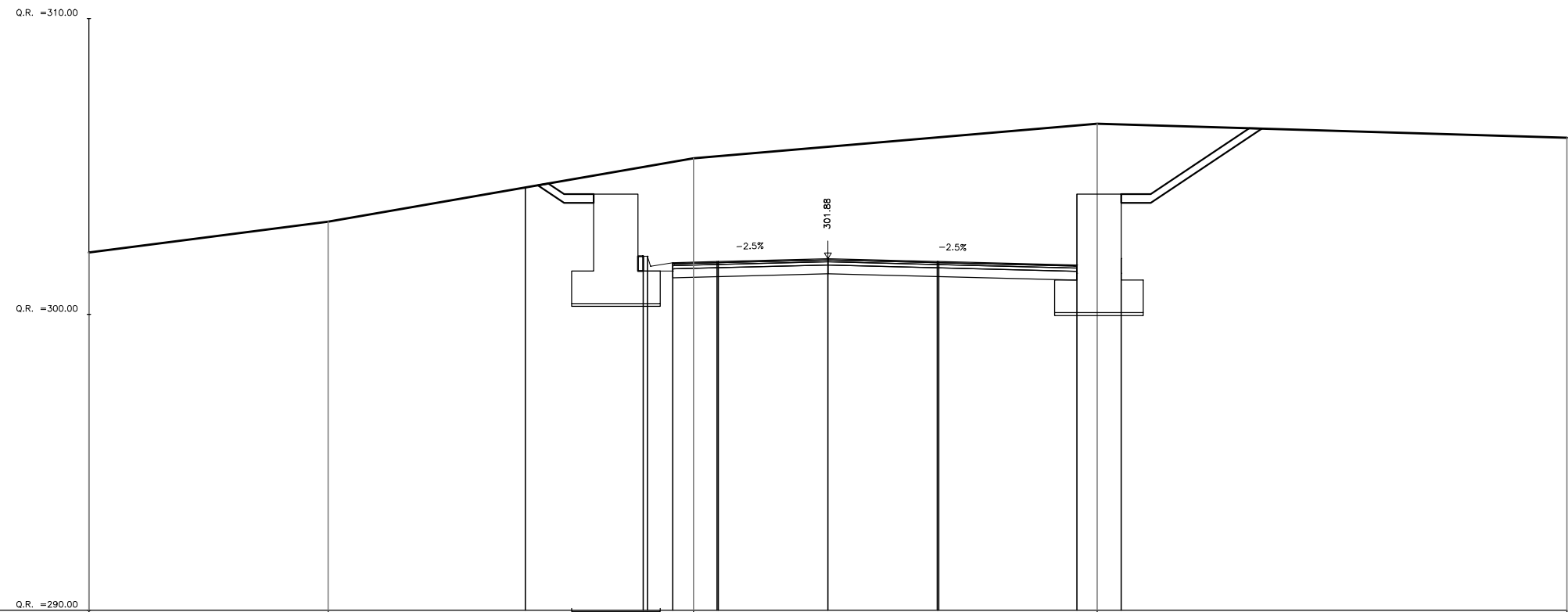
AREA
Scavo: 3.24 mq
Rilevato: 23.27 mq
Inerbimento: 3.76 mq
Scotico: 3.89 mq
Bonifica: 8.96 mq
Prep. p. posa: 19.47 ml
Comp. scavo: 4.87 ml
Gradonatura: 19.62 ml



DISTANZE TERRENO	25.00								3.31	5.36		10.27	12.93	25.00
QUOTE TERRENO	307.99								311.76	312.07		312.89	313.03	313.46
DISTANZE PROGETTO		-12.32		-7.67	-5.46	-3.76		-0.02						
DISTANZE PARZIALI STRATO SUP.			4.62		1.79	1.49	3.73							
QUOTE PROGETTO		309.68		312.78	313.13	313.07	313.16							

PROGRESSIVA 3+395.000

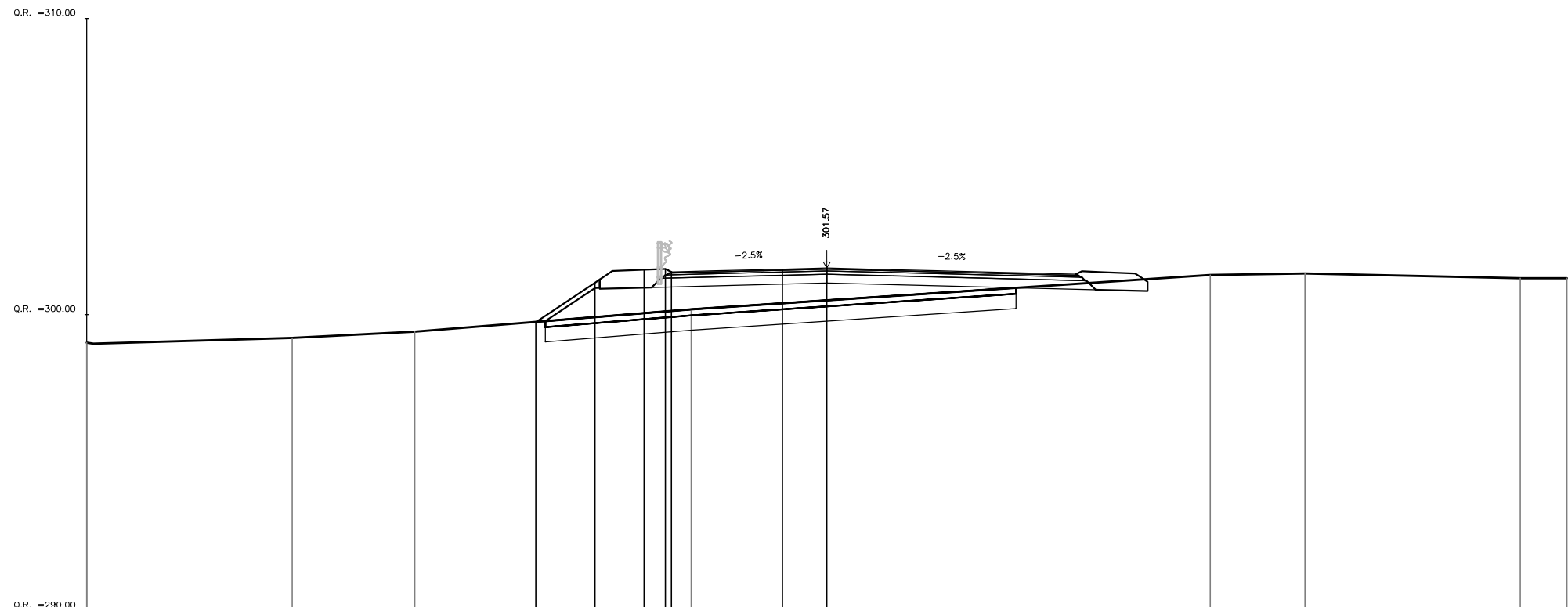
AREA	
Scavo:	94.89 mq
Rilevato:	0.00 mq
Inerbimento:	1.88 mq
Scotico:	0.00 mq
Bonifica:	0.00 mq
Prep. p. posa:	0.00 ml
Comp. scavo:	13.67 ml
Gradonatura:	0.00 ml



DISTANZE TERRENO	25.00	-16.91		-4.54		9.11	25.00				
QUOTE TERRENO	305.09	303.13		305.27		306.45	305.97				
DISTANZE PROGETTO			-10.23	-6.75	-5.25	-3.75	0.00	3.71	8.37	9.42	16.43
DISTANZE PARZIALI STRATO SUP.			3.48		1.48	3.71		3.71	4.62		6.51
QUOTE PROGETTO			304.29	301.97	301.75	301.78	301.88	301.79	301.67	301.89	306.23

PROGRESSIVA 3+416.000

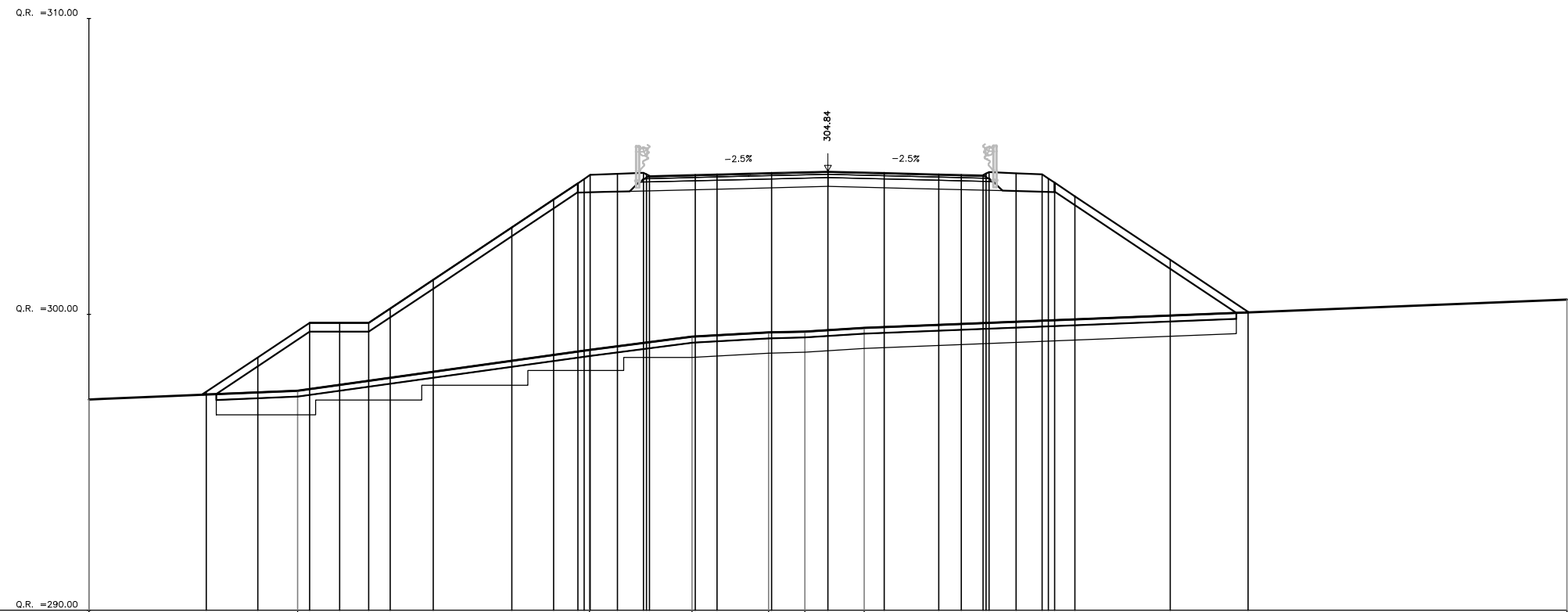
AREA
Scavo: 0.89 mq
Rilevato: 8.60 mq
Inerbimento: 2.76 mq
Scotico: 3.19 mq
Bonifica: 7.95 mq
Prep. p. posa: 15.90 ml
Comp. scavo: 2.69 ml
Gradonatura: 0.00 ml



DISTANZE TERRENO	25.00	-18.06	-13.92	-4.58	12.95	16.16	23.43	25.00			
QUOTE TERRENO	299.05	299.21	299.43	300.18	301.34	301.39	301.23	301.22			
DISTANZE PROGETTO				-9.83	-7.83	-6.17	-4.35	-1.50	0.00	10.22	
DISTANZE PARZIALI STRATO SUP.				2.00	1.08		2.25	1.50			
QUOTE PROGETTO				299.75	301.08	301.51	301.46	301.54	301.57	301.47	

PROGRESSIVA 3+675.000

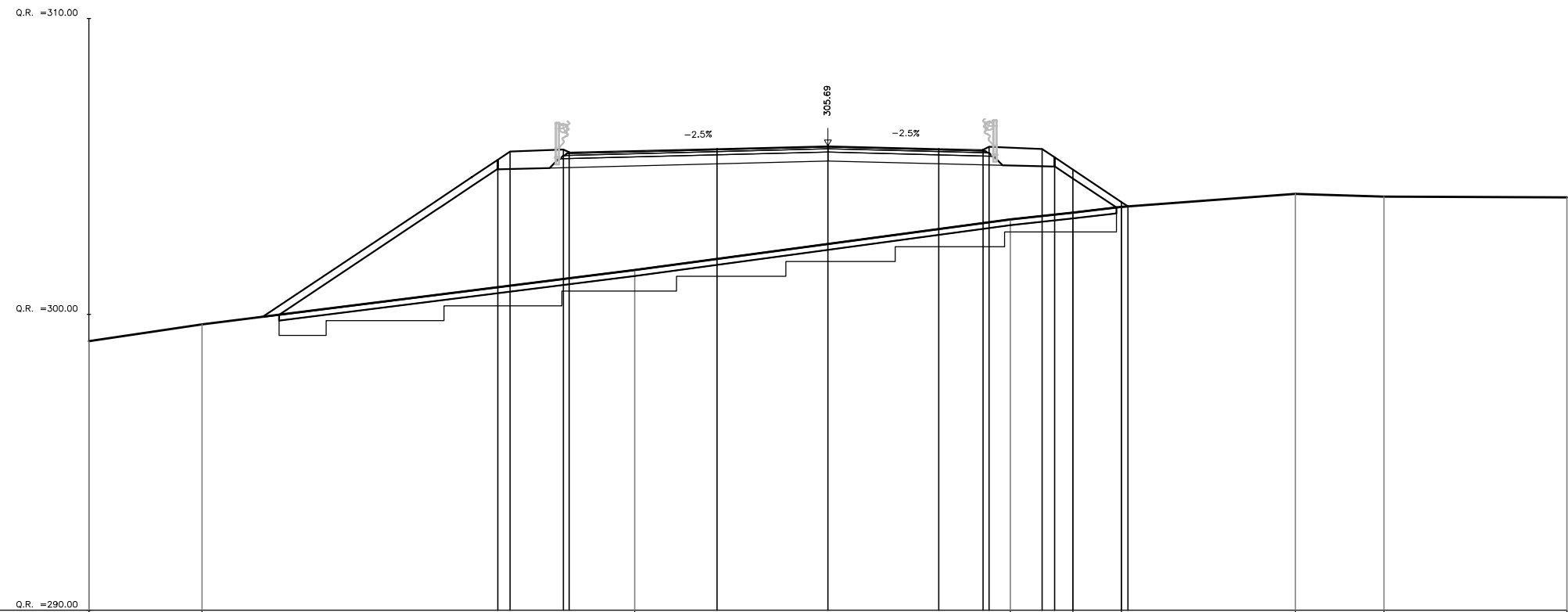
AREA
Scavo: 0.00 mq
Rilevato: 122.62 mq
Inerbimento: 8.02 mq
Scotico: 6.93 mq
Bonifica: 16.53 mq
Prep. p. posa: 34.51 ml
Comp. scavo: 0.00 ml
Gradonatura: 16.21 ml



DISTANZE TERRENO	25.00		-17.94		-8.07	-4.59	-2.00	-0.77	1.23		25.00												
QUOTE TERRENO	297.42		297.42		298.80	299.24	299.39	299.42	299.55		300.50												
DISTANZE PROGETTO		-21.03	-19.29	-17.53	-16.51	-14.81	-13.35	-10.70	-9.28	-8.24	-7.12	-6.04	-4.49	-1.91	-0.00	1.91	3.75	5.25	6.37	7.46		11.58	14.22
DISTANZE PARZIALI STRATO SUP.			1.74	1.76	1.02	1.46	2.66	1.42				1.55	1.84	1.91	1.91	1.84					3.22	2.64	
QUOTE PROGETTO		297.38	298.54	299.71	299.71	300.19	301.16	302.94	303.88	304.57	304.75	304.69	304.72	304.79	304.84	304.79	304.74	304.71	304.77	304.59		301.84	300.08

PROGRESSIVA 3+700.000

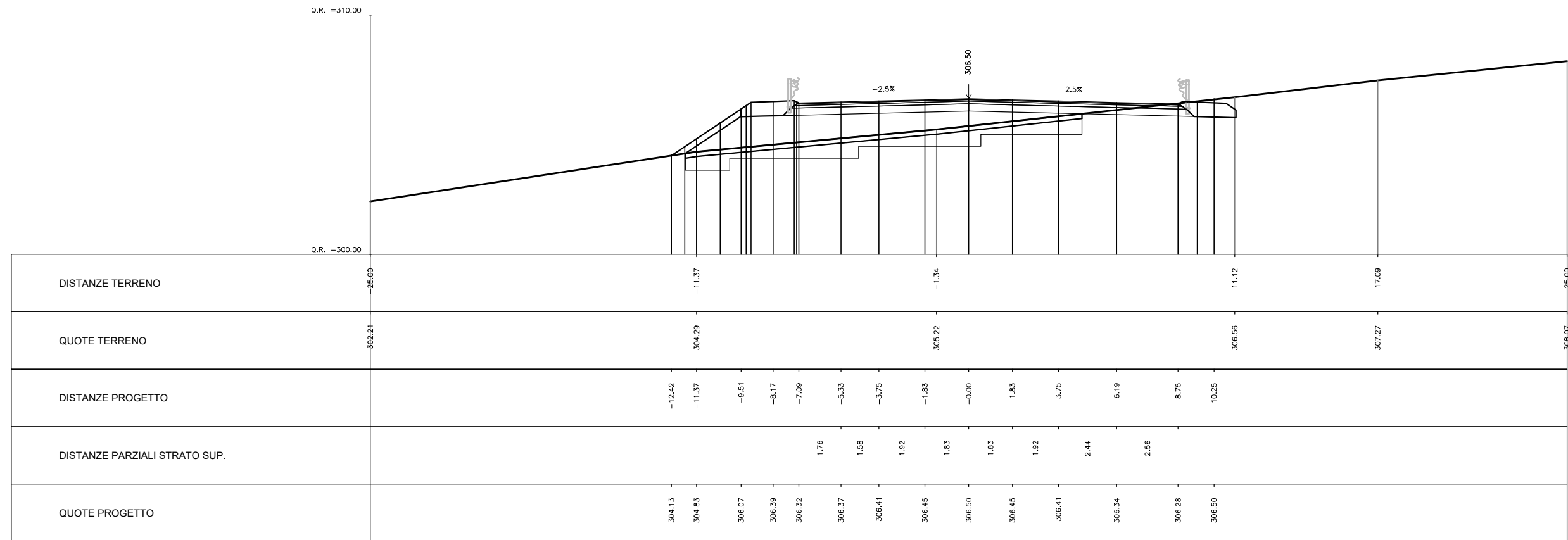
AREA
Scavo: 0.00 mq
Rilevato: 71.47 mq
Inerbimento: 5.38 mq
Scotico: 5.67 mq
Bonifica: 12.82 mq
Prep. p. posa: 28.33 ml
Comp. scavo: 0.00 ml
Gradonatura: 28.56 ml



DISTANZE TERRENO	25.00	-21.18		-6.54		6.17	8.29	9.93		15.82	18.81	25.00
QUOTE TERRENO	299.99	299.66		301.49		303.21	303.44	303.63		304.07	303.98	303.95
DISTANZE PROGETTO			-11.17	-8.95	-3.75	0.00	3.75	5.25	7.25	8.29	9.93	
DISTANZE PARZIALI STRATO SUP.			1.80	5.00	3.75	3.75	1.50	1.80	1.64			
QUOTE PROGETTO			305.22	305.57	305.60	305.69	305.60	305.56	305.59	304.89	303.80	

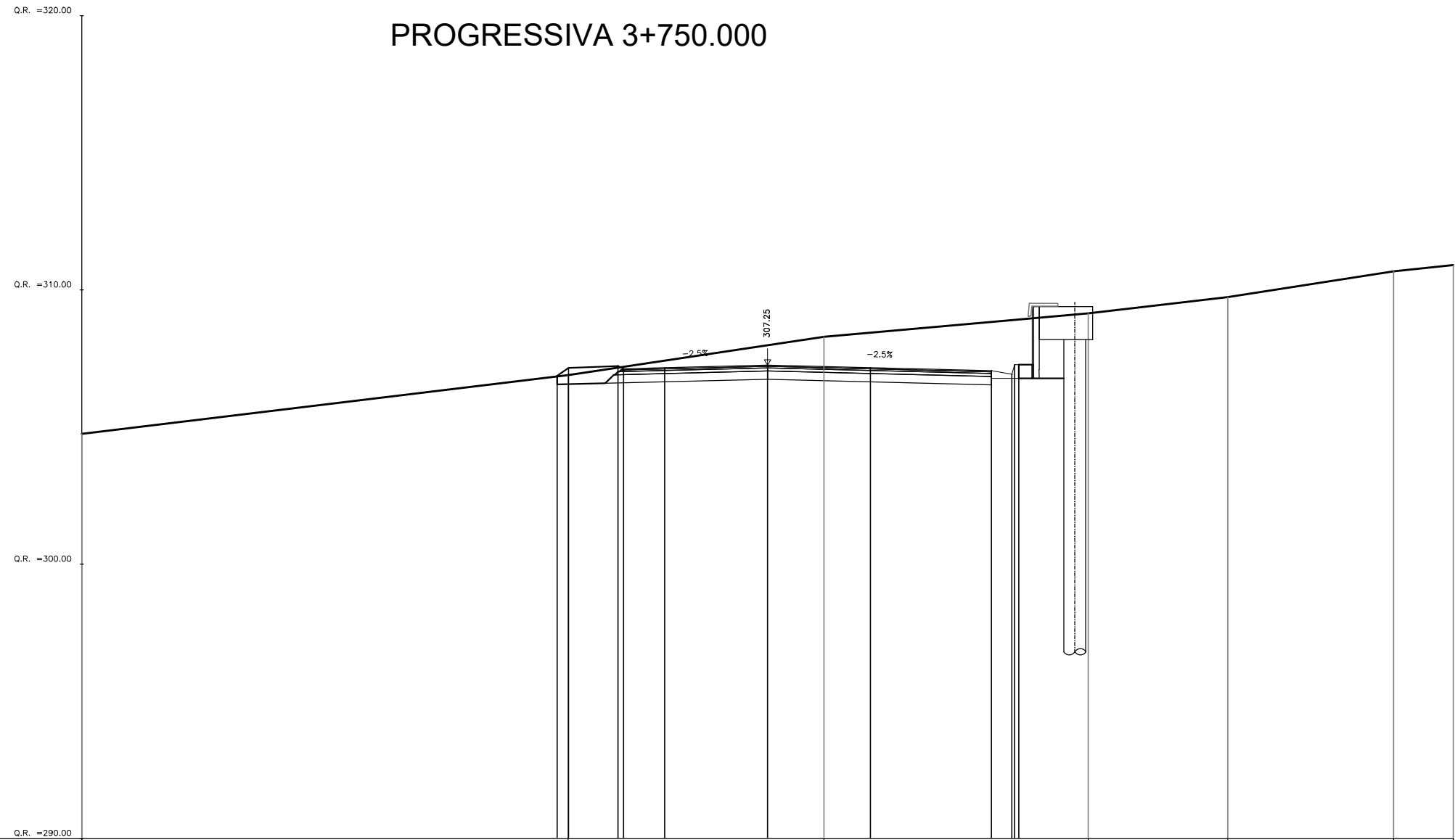
PROGRESSIVA 3+725.000

AREA
Scavo: 2.75 mq
Rilevato: 12.18 mq
Inerbimento: 3.18 mq
Scotico: 3.33 mq
Bonifica: 7.63 mq
Prep. p. posa: 16.56 ml
Comp. scavo: 4.68 ml
Gradonatura: 16.65 ml



PROGRESSIVA 3+750.000

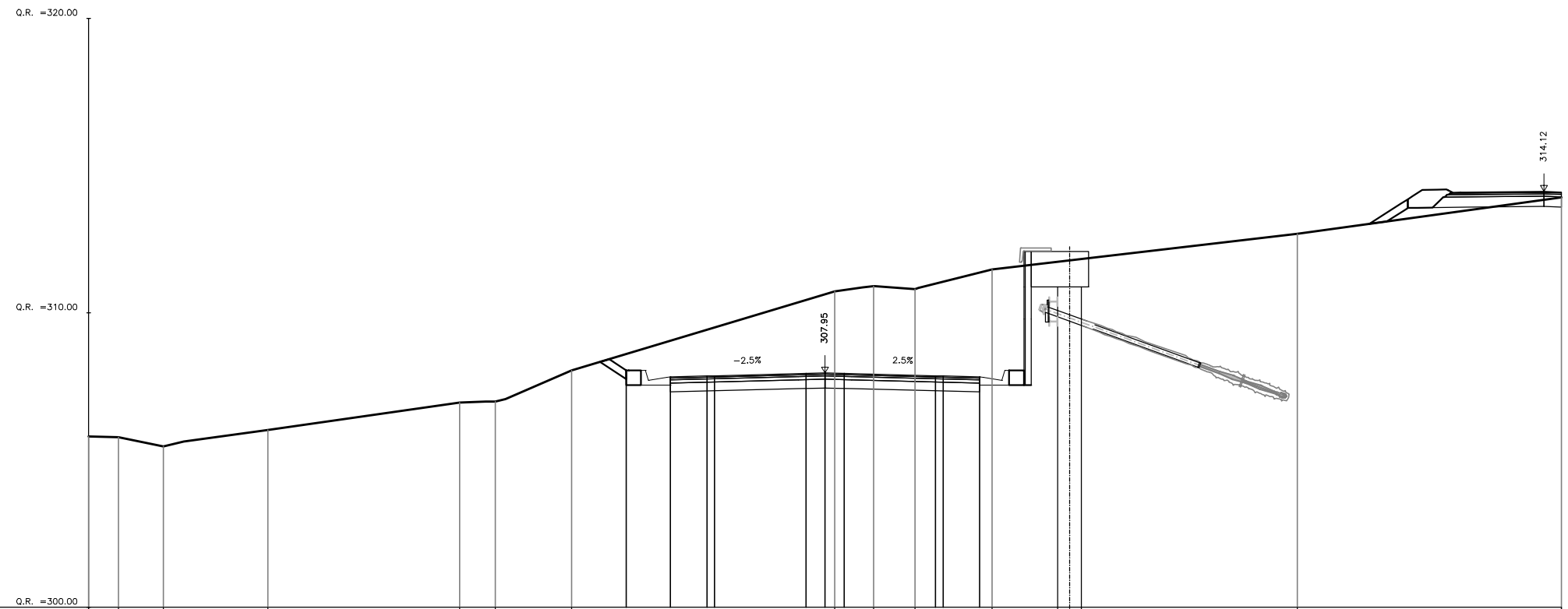
AREA	
Scavo:	25.43 mq
Rilevato:	0.00 mq
Inerbimento:	1.20 mq
Scotico:	0.00 mq
Bonifica:	0.00 mq
Prep. p. posa:	0.00 ml
Comp. scavo:	14.07 ml
Gradonatura:	0.00 ml



DISTANZE TERRENO	25.60	-7.27		2.06		11.70	16.78	22.83	25.60
QUOTE TERRENO	304.75	306.89		306.28		309.15	308.73	310.68	316.91
DISTANZE PROGETTO		-7.67	-5.45	-3.75	-0.00	3.75	8.16	9.65	11.20
DISTANZE PARZIALI STRATO SUP.			1.80	1.50	3.75	3.75	4.41	1.55	
QUOTE PROGETTO		306.87	307.22	307.16	307.25	307.16	307.05	309.39	309.39

PROGRESSIVA 3+775.000

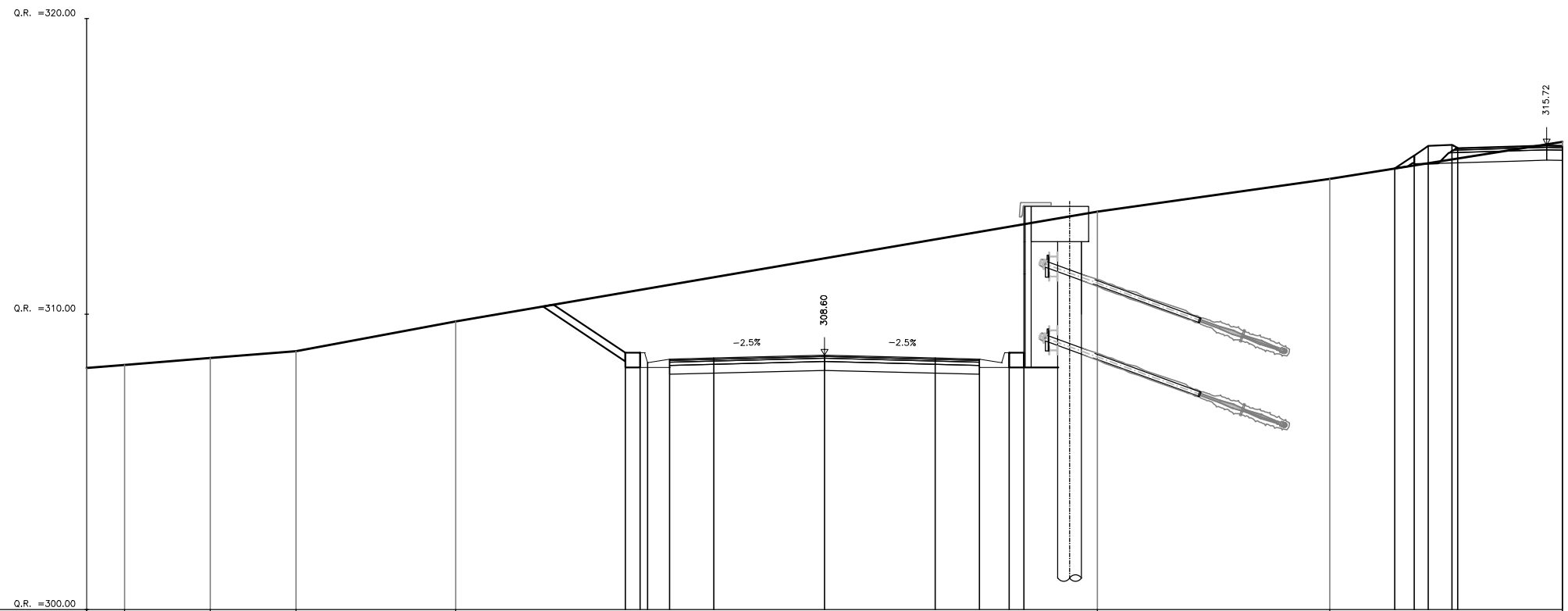
AREA
Scavo: 43.84 mq
Rilevato: 0.00 mq
Inerbimento: 0.72 mq
Scotico: 0.00 mq
Bonifica: 0.00 mq
Prep. p. posa: 0.00 ml
Comp. scavo: 10.50 ml
Gradonatura: 0.00 ml



DISTANZE TERRENO	25.60	-23.99	-22.46	-18.92	-12.41	-11.19	-8.60			0.33	1.65	3.05	5.67		16.04	25.60			
QUOTE TERRENO	306.66	305.77	305.46	306.02	306.95	306.98	306.05			310.72	310.91	310.81	311.48		312.68	314.12			
DISTANZE PROGETTO							-7.33	-6.25	-5.25	-3.75	-0.00	3.75	5.25	6.75	8.30	18.48	19.55	20.79	24.41
DISTANZE PARZIALI STRATO SUP.								1.50	3.75		3.75	1.50	1.55			2.64			
QUOTE PROGETTO							306.43	306.04	307.82	307.86	307.96	307.86	307.82	312.08	312.08	313.02	313.71	314.19	314.12

PROGRESSIVA 3+800.000

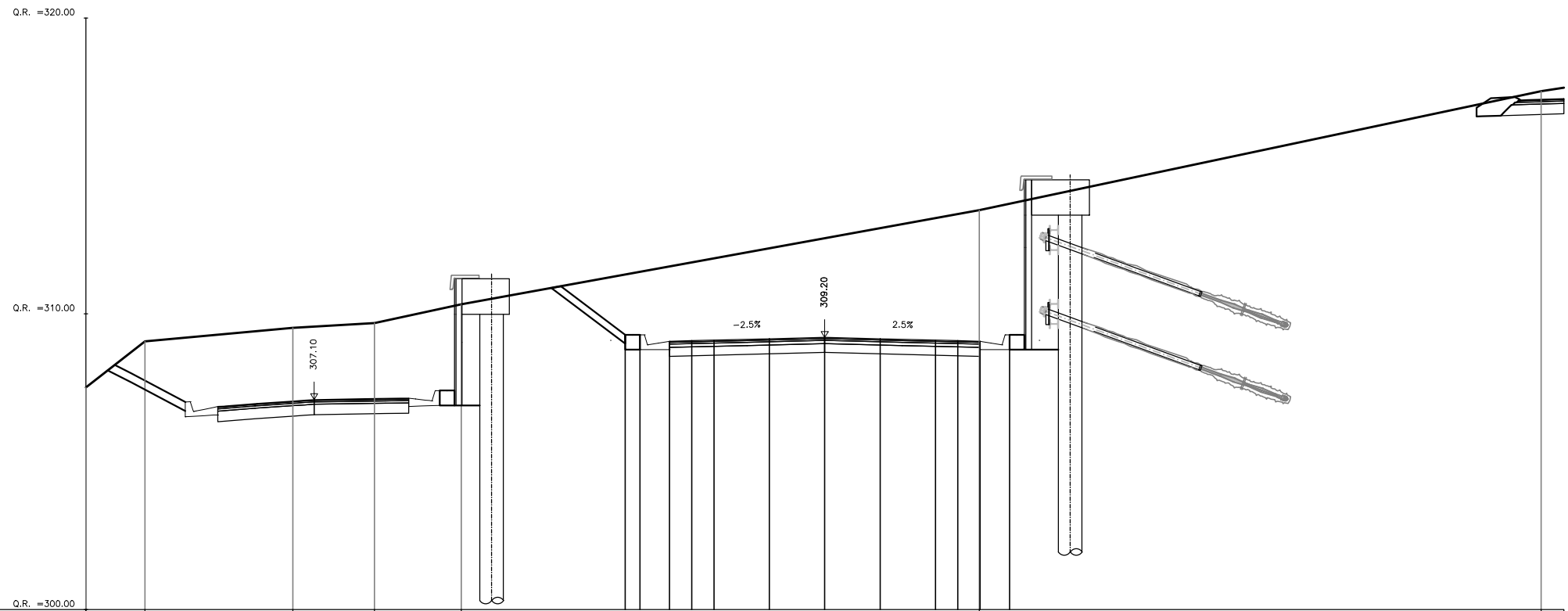
AREA	
Scavo:	59.94 mq
Rilevato:	0.00 mq
Inerbimento:	1.28 mq
Scotico:	0.00 mq
Bonifica:	0.00 mq
Prep. p. posa:	0.00 ml
Comp. scavo:	10.50 ml
Gradonatura:	0.00 ml



DISTANZE TERRENO	-25.60	-23.72	-20.81	-17.91	-12.50					9.24		17.12				-25.60				
QUOTE TERRENO	308.17	308.28	308.51	308.74	309.75					313.46		314.58				315.63				
DISTANZE PROGETTO					-9.19	-6.75	-5.25	-3.75	-0.00	3.75	5.25	6.75	8.30			19.32	20.33	21.46	23.70	-25.60
DISTANZE PARZIALI STRATO SUP.						2.44	1.50	3.75		3.75	1.50	1.55						2.00		
QUOTE PROGETTO					310.32	308.69	308.47	308.51	308.60	308.51	308.47	313.65	313.65			314.93	315.61	315.63	315.70	315.71

PROGRESSIVA 3+825.000

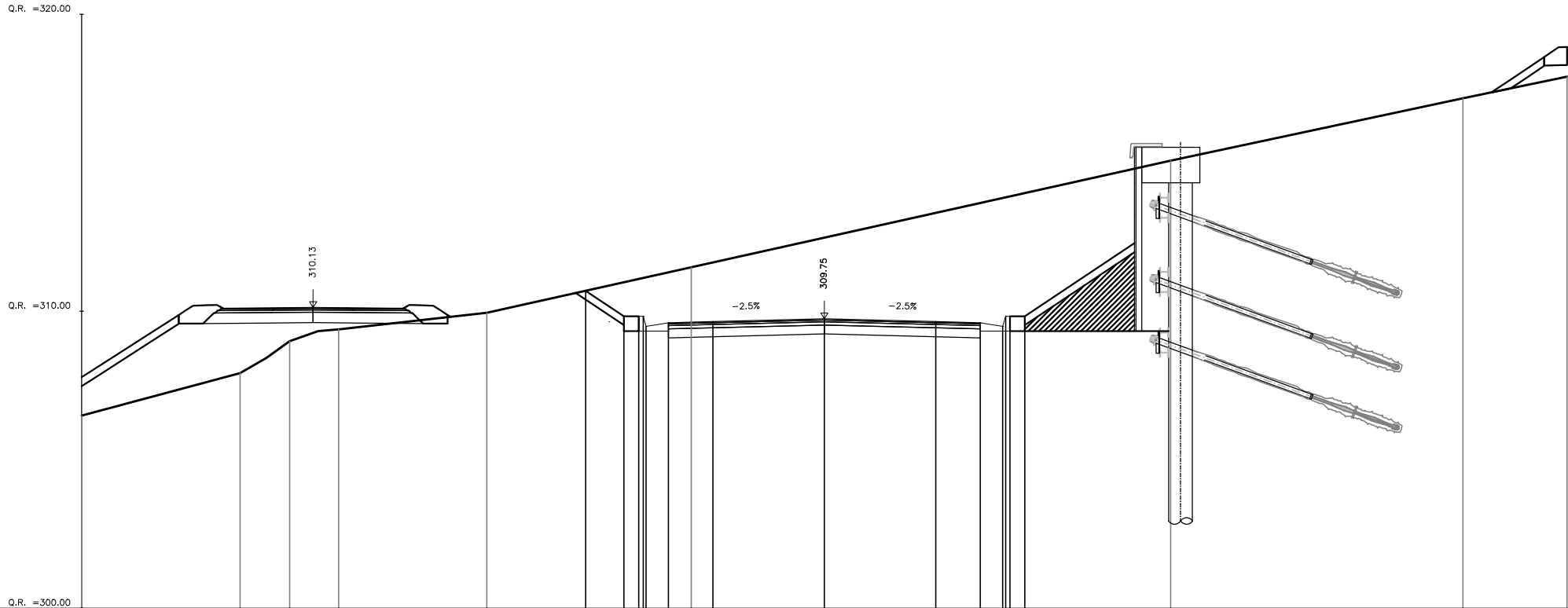
AREA	
Scavo:	60.69 mq
Rilevato:	0.00 mq
Inerbimento:	1.20 mq
Scotico:	0.00 mq
Bonifica:	0.00 mq
Prep. p. posa:	0.00 ml
Comp. scavo:	10.50 ml
Gradonatura:	0.00 ml



DISTANZE TERRENO	-25.00	-25.00	-18.00	-15.24	-12.30			5.22										24.23					
QUOTE TERRENO	307.51	309.06	309.52	309.69	310.32			313.50										317.53					
DISTANZE PROGETTO	-24.03	-21.64	-20.53	-19.19	-17.90	-15.55	-14.35	-13.29	-11.54	-10.32	-9.15	-6.75	-5.25	-3.75	0.00	3.75	5.25	6.25	8.30	22.05	23.33	24.38	
DISTANZE PARZIALI STRATO SUP.		1.82	1.07	1.29	1.73	1.20			2.40	1.50	3.75	3.75	1.50	1.55									
QUOTE PROGETTO	308.27	307.02	306.86	306.97	307.06	307.12	307.15	307.06	311.22	311.23	310.89	309.29	309.07	309.11	309.20	309.11	309.07	309.29	314.53	316.97	317.33	317.25	

PROGRESSIVA 3+850.000

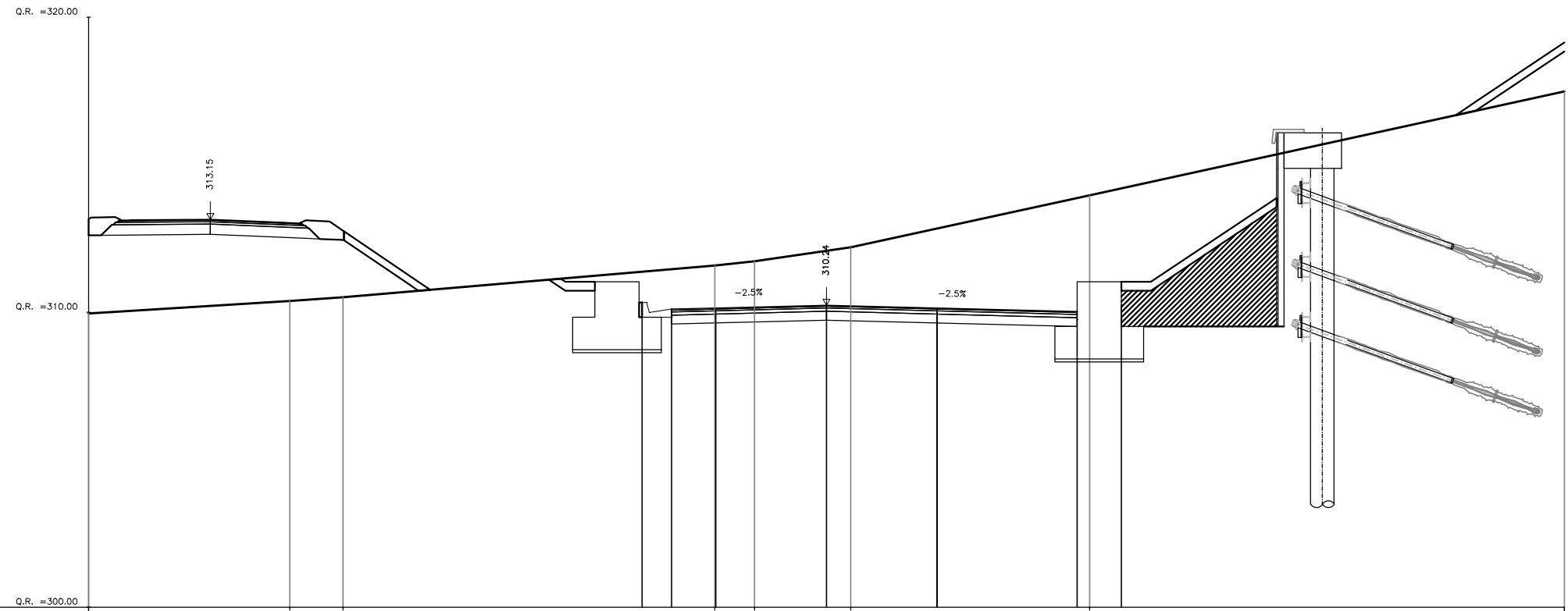
AREA
Scavo: 69.85 mq
Rilevato: 0.00 mq
Inerbimento: 0.00 mq
Scotico: 0.00 mq
Bonifica: 0.00 mq
Riempimento : 5.27 mq
Prep. p. posa: 0.00 ml
Comp. scavo: 10.50 ml
Gradonatura: 0.00 ml



DISTANZE TERRENO	25.60	-18.67	-18.00	-16.35	-11.36	-4.48	11.66	21.50	25.60										
QUOTE TERRENO	306.49	307.92	309.00	309.39	309.95	311.48	315.07	317.18	317.91										
DISTANZE PROGETTO	25.60	-22.70	-21.48	-20.44	-18.38	-17.21	-13.16	-8.03	-6.75	-5.25	-3.75	-0.00	3.75	5.25	6.25	10.44	11.99	22.44	24.23
DISTANZE PARZIALI STRATO SUP.		1.72		1.61	1.17			1.28	1.50	3.75		3.75	1.50		4.19	1.55			1.07
QUOTE PROGETTO	307.46	308.96	310.05	310.21	310.12	310.13	310.15	310.69	309.84	309.62	309.65	309.75	309.65	309.62	309.84	309.84	315.53	317.37	318.56

PROGRESSIVA 3+875.000

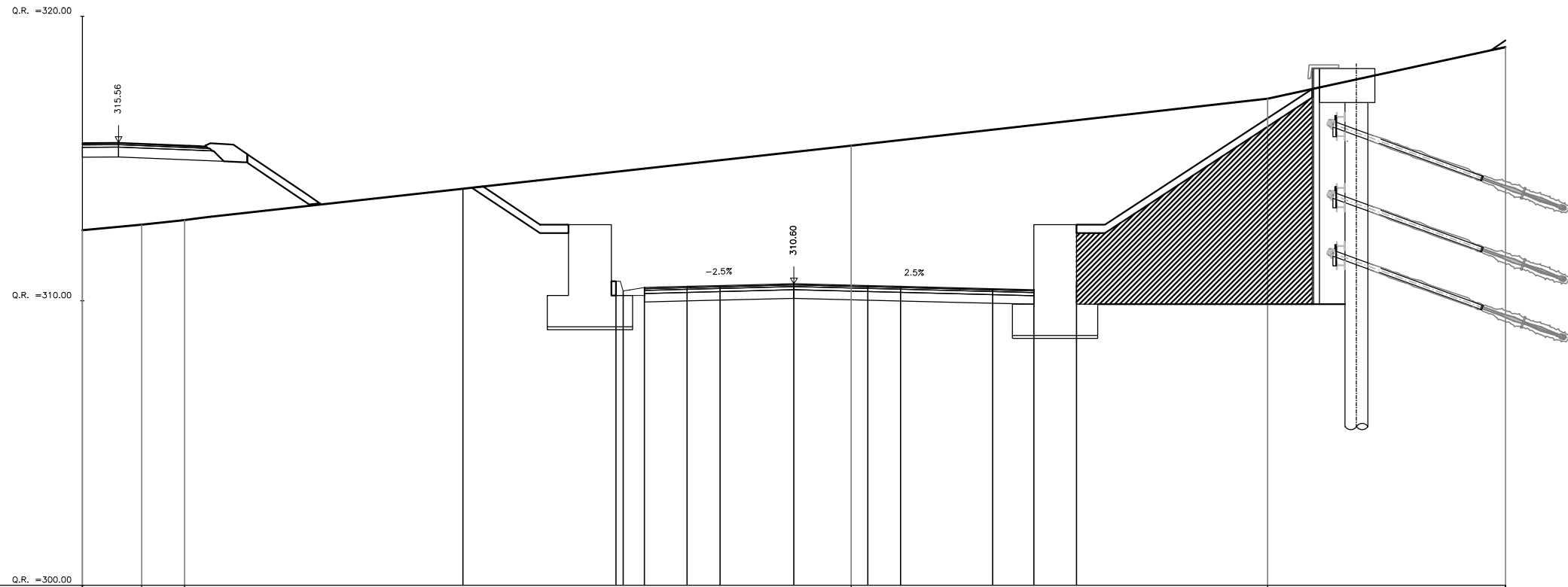
AREA	
Scavo:	91.54 mq
Rilevato:	0.00 mq
Inerbimento:	2.03 mq
Scotico:	0.00 mq
Bonifica:	0.00 mq
Riempimento:	12.41 mq
Prep. p. posa:	0.00 ml
Comp. scavo:	13.74 ml
Gradonatura:	0.00 ml



DISTANZE TERRENO	-25.00		-18.19	-16.38		-3.78	-2.44	0.82		8.92		-25.00						
QUOTE TERRENO	309.96		310.38	310.51		311.59	311.73	312.20		313.97		317.49						
DISTANZE PROGETTO	-25.00	-23.91	-20.87	-18.41	-16.94	-13.89	-8.08	-6.75	-5.25	-3.75	-0.00	3.75	8.49	15.25	16.80	21.33	-25.00	
DISTANZE PARZIALI STRATO SUP.		2.67	2.46		2.41		1.33	1.50	3.75		3.75	4.74		5.76	1.55		2.98	
QUOTE PROGETTO	312.81	313.13	313.15	313.05	313.08	311.08	311.22	310.33	310.11	310.15	310.24	310.15	310.03		316.08	316.08	316.69	319.14

PROGRESSIVA 3+895.000

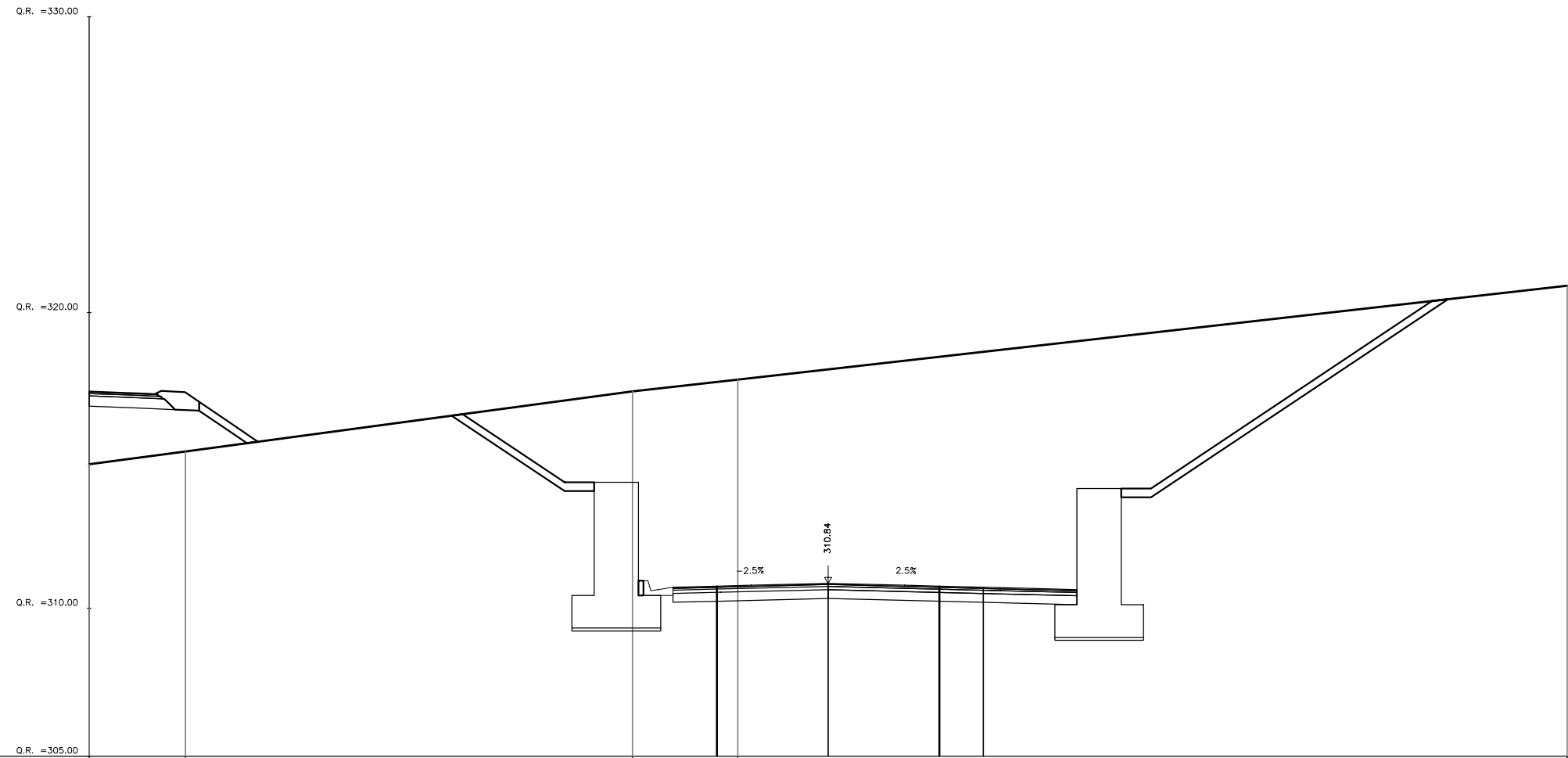
AREA	
Scavo:	172.27 mq
Rilevato:	0.00 mq
Inerbimento:	3.53 mq
Scotico:	0.00 mq
Bonifica:	0.00 mq
Riempimento:	38.07 mq
Prep. p. posa:	0.00 ml
Comp. scavo:	13.68 ml
Gradonatura:	0.00 ml



DISTANZE TERRENO	25.69	-22.91	-21.41							2.01					16.64	25.59	
QUOTE TERRENO	315.46	312.67	312.83							315.45					317.10	318.92	
DISTANZE PROGETTO	25.69	-23.73	-21.23	-19.79	-17.10					-0.00	3.75		8.43		18.21	19.76	24.49
DISTANZE PARZIALI STRATO SUP.	1.27	2.50		2.08				4.88	1.50	3.75	3.75	4.68		8.78	1.55		
QUOTE PROGETTO	315.47	315.56	315.46	315.49	315.73			313.94	310.69	310.47	310.50	310.60	310.50	310.39	318.16	318.16	318.81

PROGRESSIVA 3+910.000

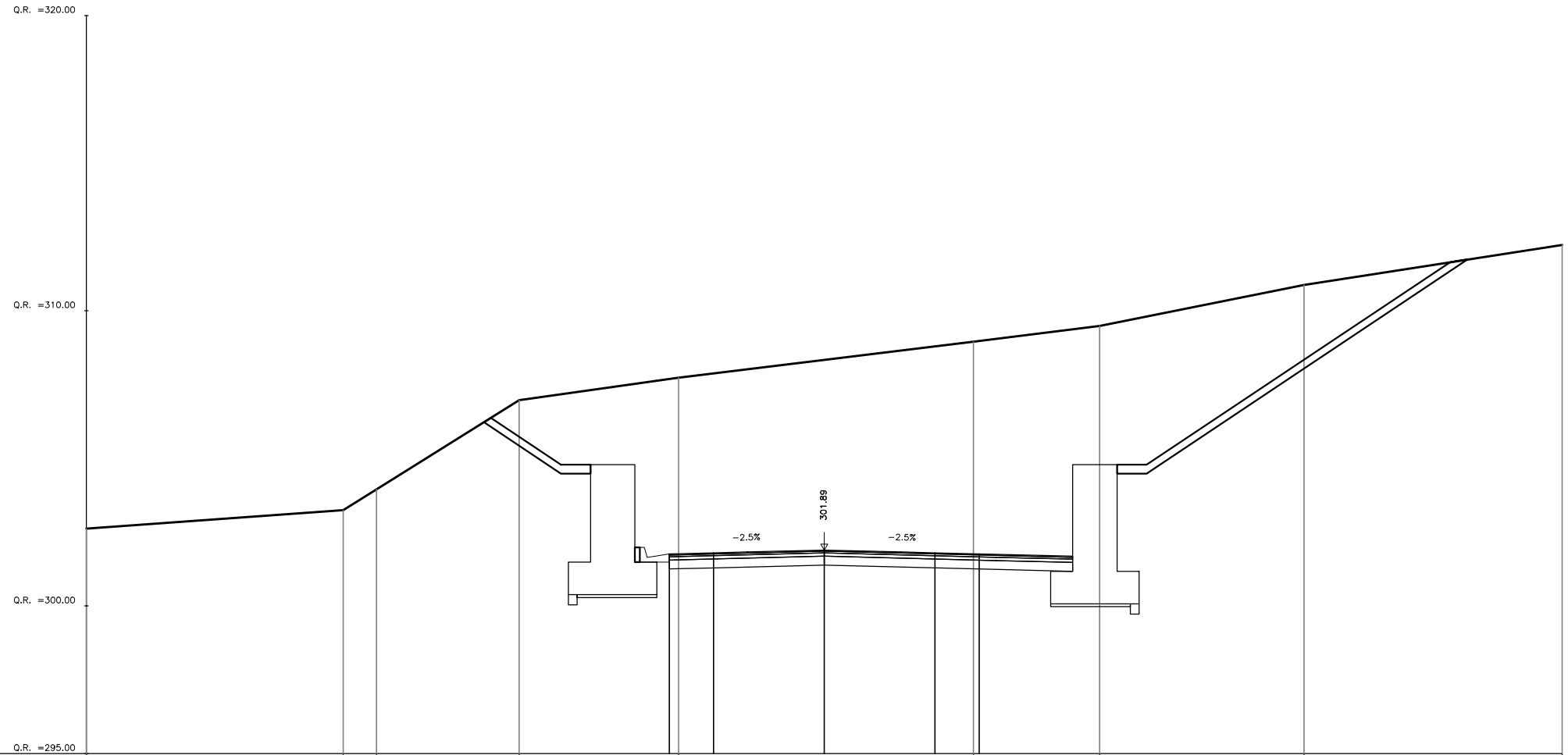
AREA	
Scavo:	190.77 mq
Rilevato:	0.00 mq
Inerbimento:	4.71 mq
Scotico:	0.00 mq
Bonifica:	0.00 mq
Prep. p. posa:	0.00 ml
Comp. scavo:	13.67 ml
Gradonatura:	0.00 ml



DISTANZE TERRENO	25.60	-21.74	-6.62	-3.05					25.60
QUOTE TERRENO	314.87	315.31	317.34	317.74					326.91
DISTANZE PROGETTO			-5.25	-3.78	-0.07	3.75	5.25		
DISTANZE PARZIALI STRATO SUP.			1.47	3.68	3.68	1.47			
QUOTE PROGETTO			310.71	310.75	310.84	310.75	310.71		

PROGRESSIVA 4+600.000

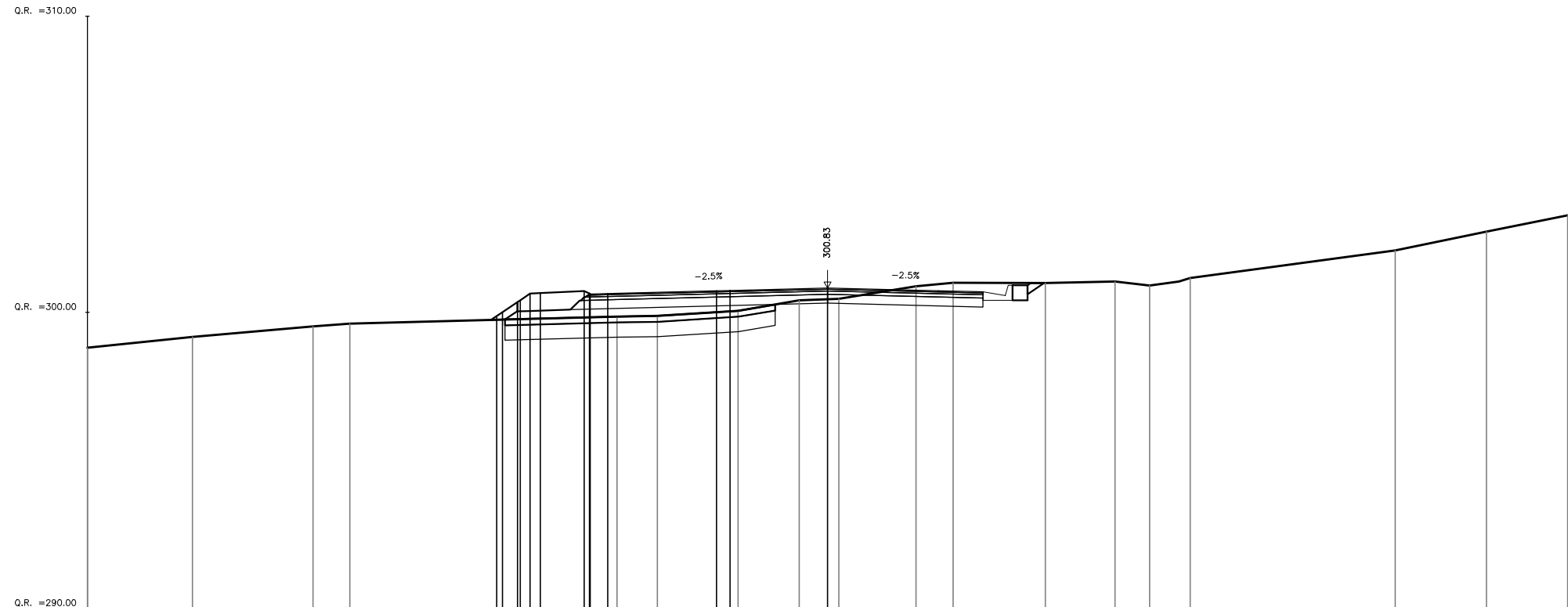
AREA	
Scavo:	175.71 mq
Rilevato:	0.00 mq
Inerbimento:	4.52 mq
Scotico:	0.00 mq
Bonifica:	0.00 mq
Prep. p. posa:	0.00 ml
Comp. scavo:	13.67 ml
Gradonatura:	0.00 ml



DISTANZE TERRENO	-25.60	-16.29	-15.17	-10.34	-4.93	0.00	3.75	5.06	9.33	16.25	25.60
QUOTE TERRENO	302.62	303.24	303.95	306.97	307.73	301.89	301.89	308.95	309.48	310.88	312.93
DISTANZE PROGETTO					-5.25	-3.75	0.00	3.75	5.25		
DISTANZE PARZIALI STRATO SUP.					1.50	3.75		3.75	1.50		
QUOTE PROGETTO					301.76	301.80	301.89	301.80	301.76		

PROGRESSIVA 4+625.000

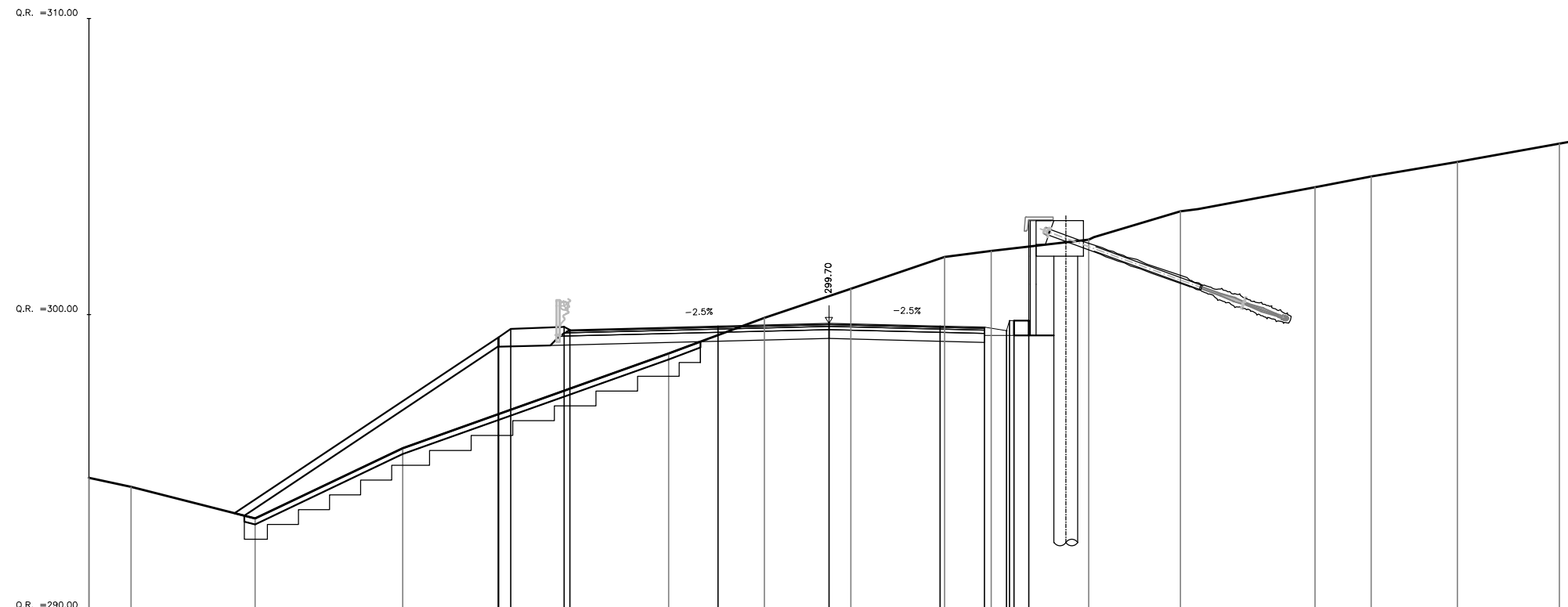
AREA
Scavo: 3.96 mq
Rilevato: 2.09 mq
Inerbimento: 1.76 mq
Scotico: 1.83 mq
Bonifica: 4.56 mq
Prep. p. posa: 9.13 ml
Comp. scavo: 7.02 ml
Gradonatura: 0.00 ml



DISTANZE TERRENO	25.60	-21.46	-17.38	-16.13		-7.11	-5.75	-3.03	-0.96	0.38	2.98	4.24	7.36	9.71	10.87	12.25	19.18	22.25	25.60
QUOTE TERRENO	298.81	298.17	299.53	299.62		299.86	299.88	300.05	300.41	300.46	300.89	301.00	300.99	301.04	300.91	301.17	302.09	302.73	303.28
DISTANZE PROGETTO						-11.18	-10.05	-8.22	-3.75	-0.00			6.81						
DISTANZE PARZIALI STRATO SUP.							1.48	3.68	3.30										
QUOTE PROGETTO						299.87	300.84	300.72	300.73	300.83			300.89						

PROGRESSIVA 4+650.000

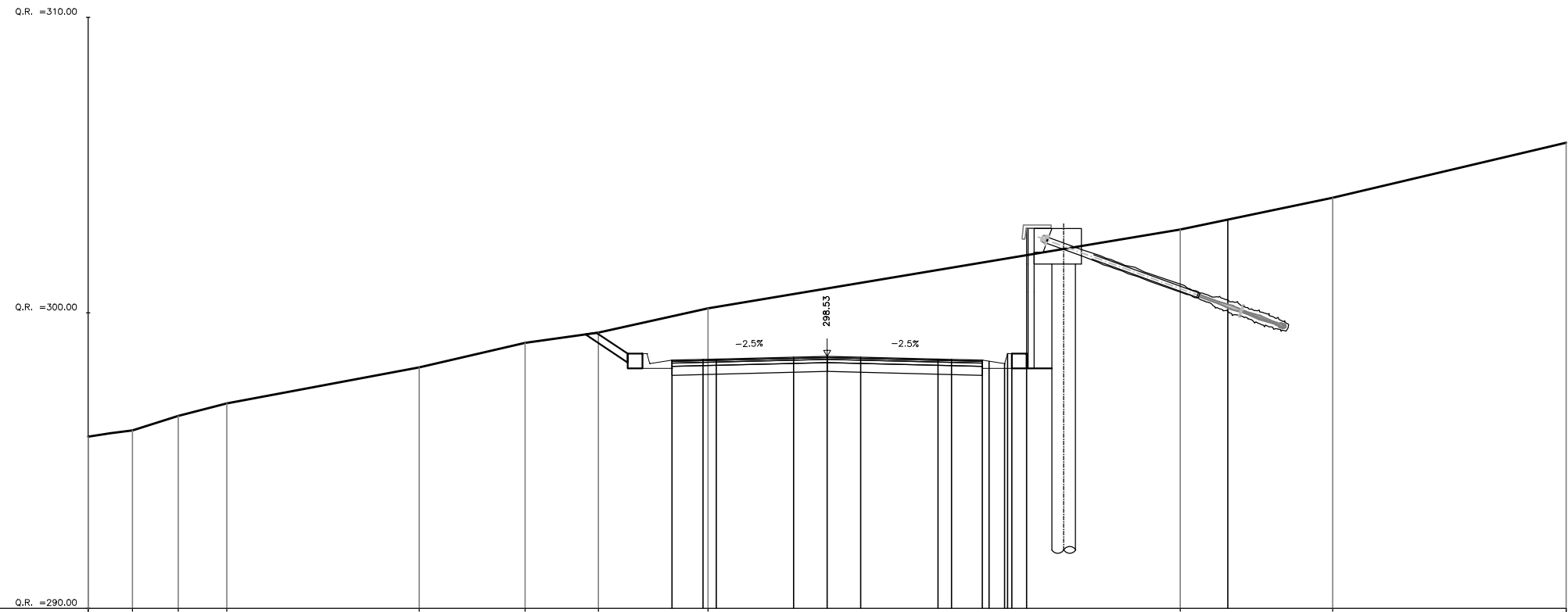
AREA
Scavo: 22.25 mq
Rilevato: 17.62 mq
Inerbimento: 3.82 mq
Scotico: 3.08 mq
Bonifica: 6.99 mq
Prep. p. posa: 15.41 ml
Comp. scavo: 9.59 ml
Gradonatura: 16.49 ml



DISTANZE TERRENO	25.90	-23.58	-19.39	-14.40		-5.42	-2.18	0.74	3.90	5.48	8.78	11.87	16.42	18.32	21.23	24.67
QUOTE TERRENO	294.49	294.18	293.11	295.49		298.69	299.89	300.87	301.95	302.15	302.53	303.48	304.30	304.67	305.16	305.77
DISTANZE PROGETTO					-11.17	-8.95	-3.75	0.00	3.75	5.25	6.25	8.30				
DISTANZE PARZIALI STRATO SUP.					1.80	5.00	3.75	3.75	1.50	1.55						
QUOTE PROGETTO					298.92	299.59	299.61	299.70	299.61	299.57	299.79	303.18				

PROGRESSIVA 4+675.000

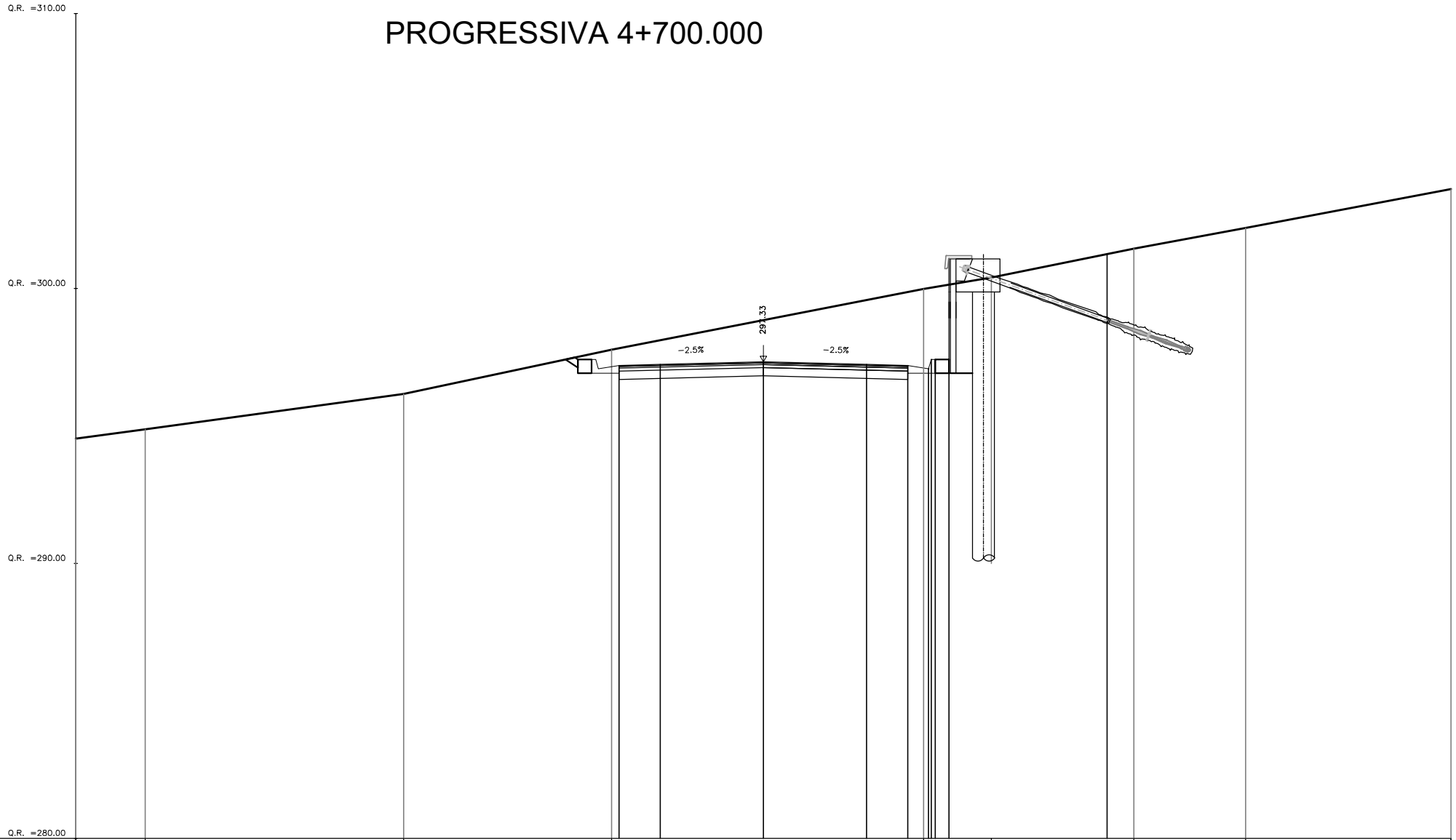
AREA	
Scavo:	42.06 mq
Rilevato:	0.00 mq
Inerbimento:	0.87 mq
Scotico:	0.00 mq
Bonifica:	0.00 mq
Prep. p. posa:	0.00 ml
Comp. scavo:	10.05 ml
Gradonatura:	0.00 ml



DISTANZE TERRENO	25.60	-23.51	-21.96	-20.31		-13.80	-10.22	-7.74	-4.04						11.94	17.10	256.60
QUOTE TERRENO	296.02	296.02	296.51	296.94		298.15	298.99	299.33	300.16						302.82	303.90	306.76
DISTANZE PROGETTO								-7.81	-6.75	-5.25	-3.75	-0.00		3.75	5.25	6.75	8.30
DISTANZE PARZIALI STRATO SUP.								1.06	1.50	3.75		3.75	1.50	1.55			
QUOTE PROGETTO								299.32	298.62	298.40	298.44	298.53	298.44	298.40	302.85	302.85	

PROGRESSIVA 4+700.000

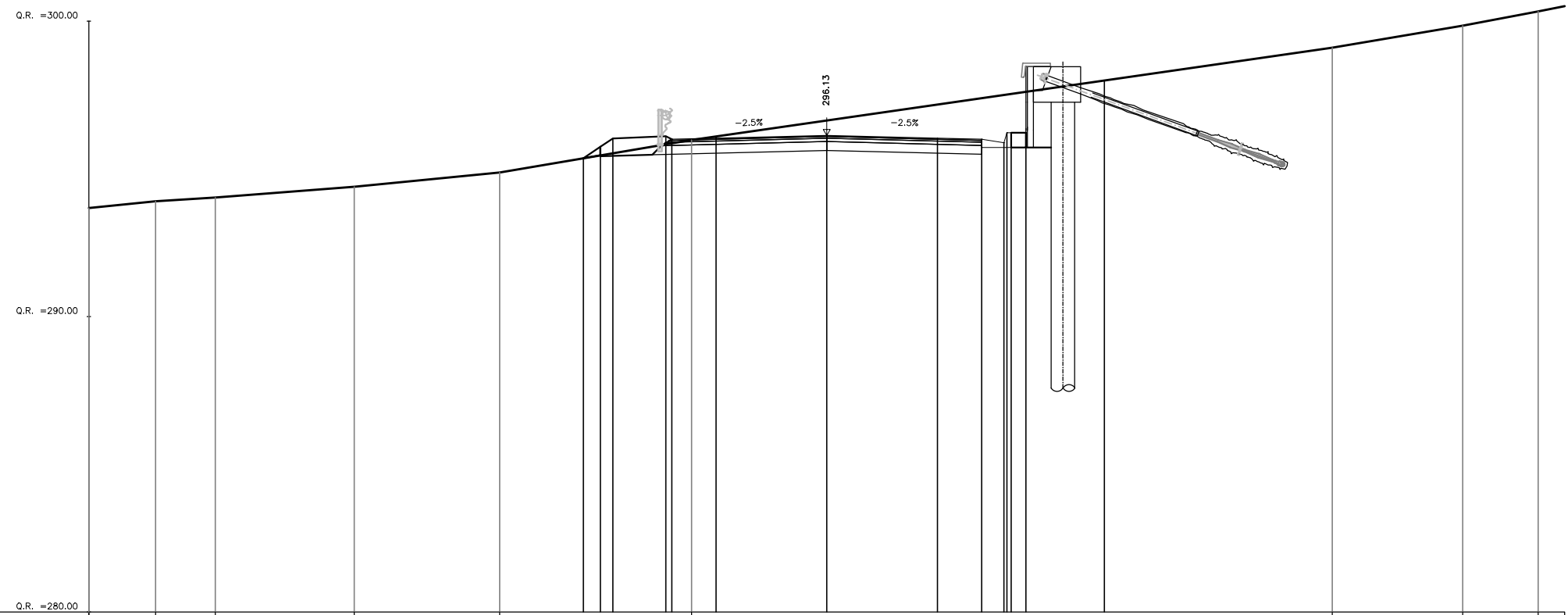
AREA
Scavo: 30.19 mq
Rilevato: 0.00 mq
Inerbimento: 0.58 mq
Scotico: 0.00 mq
Bonifica: 0.00 mq
Prep. p. posa: 0.00 ml
Comp. scavo: 10.50 ml
Gradonatura: 0.00 ml



DISTANZE TERRENO	285.00	-22.48	-13.08	-5.52		5.83	8.29	13.47	17.54	205.00	
QUOTE TERRENO	294.54	294.88	296.16	297.78		299.98	300.40	301.45	302.20	303.62	
DISTANZE PROGETTO				-6.85	-5.25	-3.75	-0.00	3.75	5.25	6.75	8.30
DISTANZE PARZIALI STRATO SUP.					1.50	3.75	3.75	1.50		1.55	
QUOTE PROGETTO				297.49	297.20	297.24	297.33	297.24	297.20	297.42	301.07

PROGRESSIVA 4+725.000

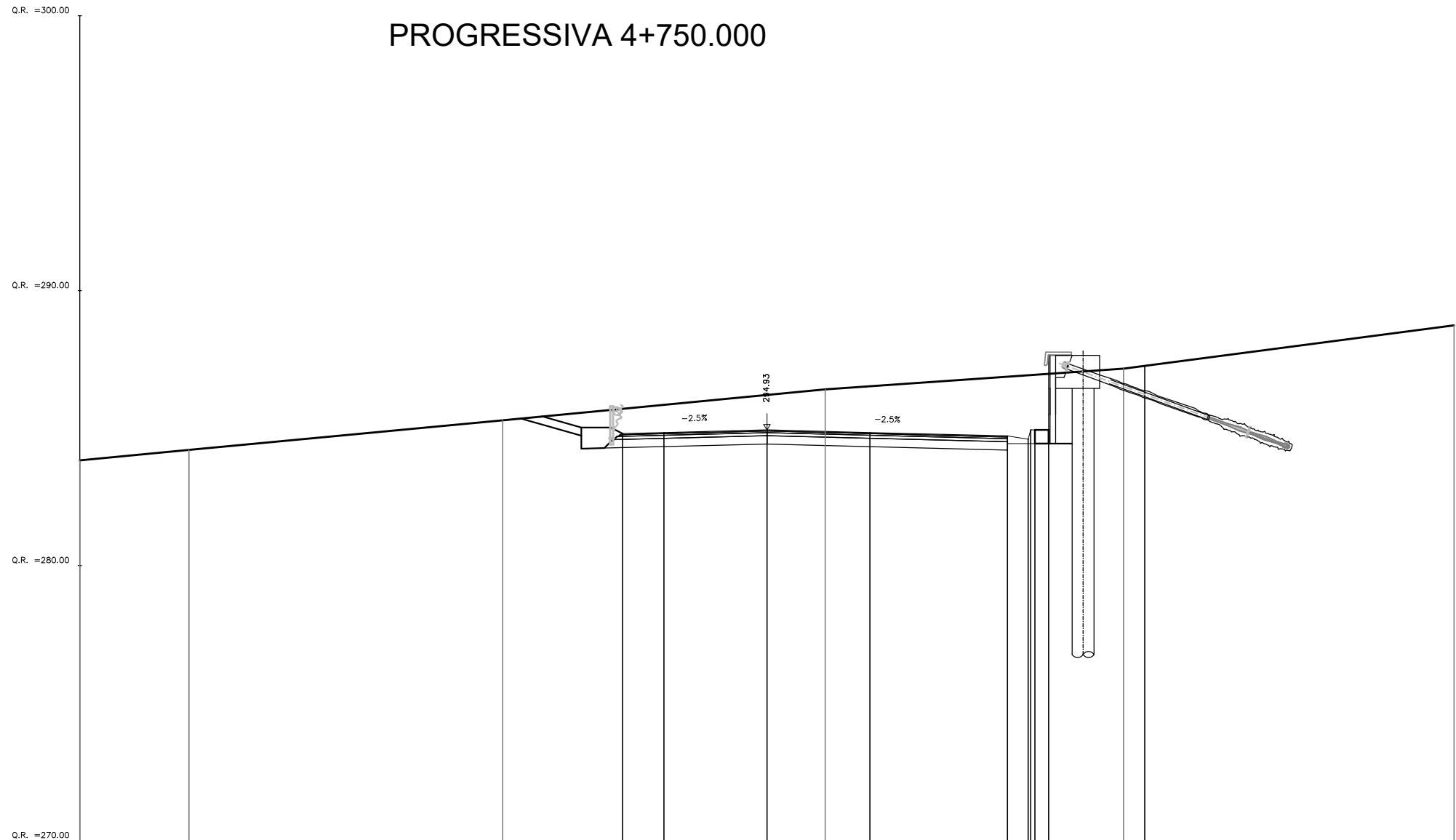
AREA	
Scavo:	15.82 mq
Rilevato:	0.00 mq
Inerbimento:	1.53 mq
Scotico:	0.00 mq
Bonifica:	0.00 mq
Prep. p. posa:	0.00 ml
Comp. scavo:	11.16 ml
Gradonatura:	0.00 ml



DISTANZE TERRENO	-25.69	-22.74	-20.72	-16.01	-11.09	-4.58					17.13	21.54	24.10	
QUOTE TERRENO	293.67	293.90	294.03	294.39	294.88	295.98					299.10	299.85	300.33	
DISTANZE PROGETTO						-8.25	-7.25	-5.45	-3.75	-0.00	3.75	5.25	6.25	8.30
DISTANZE PARZIALI STRATO SUP.							1.80	1.50	3.75	3.75	1.50	1.55		
QUOTE PROGETTO						295.36	296.03	296.10	296.04	296.13	296.04	296.00	296.22	298.46

PROGRESSIVA 4+750.000

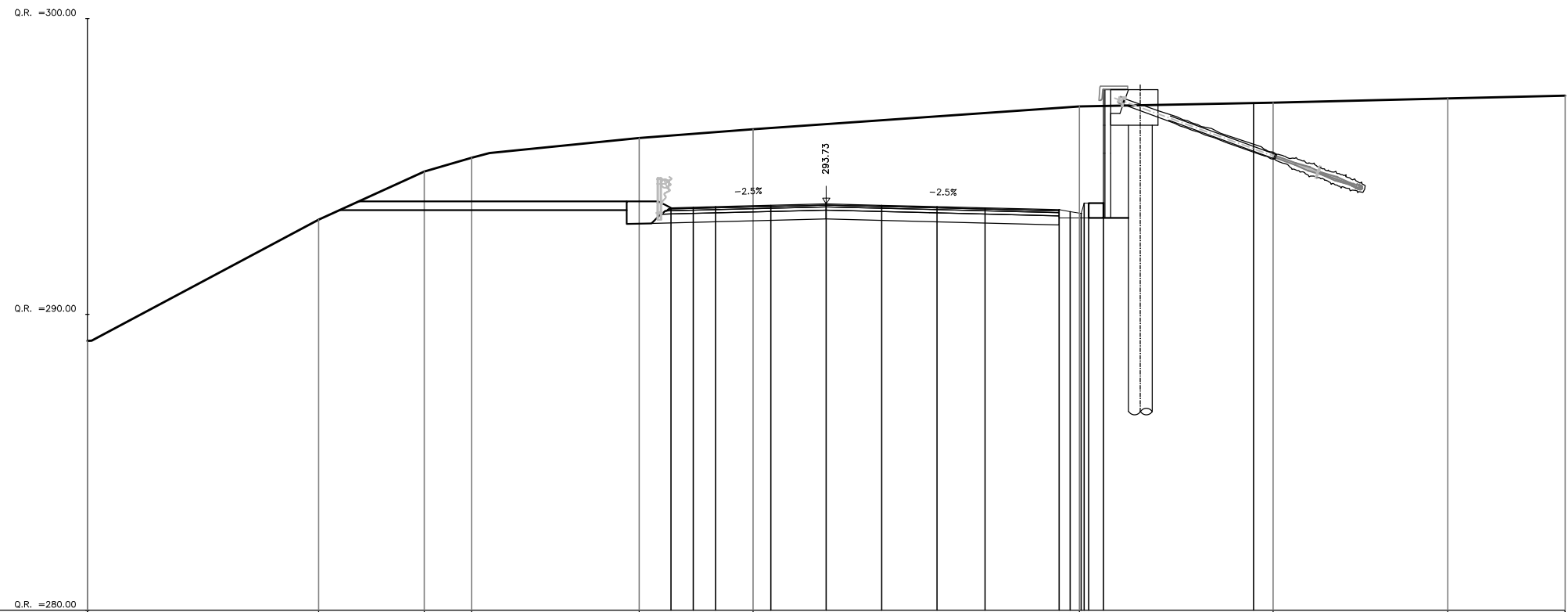
AREA	
Scavo:	35.63 mq
Rilevato:	0.00 mq
Inerbimento:	1.68 mq
Scotico:	0.00 mq
Bonifica:	0.00 mq
Prep. p. posa:	0.00 ml
Comp. scavo:	14.00 ml
Gradonatura:	0.00 ml



DISTANZE TERRENO	25.60	-21.03	-9.62		2.12		12.97	25.69		
QUOTE TERRENO	295.82	294.21	295.29		296.41		297.16	296.74		
DISTANZE PROGETTO			-7.46	-6.25	-3.75	-0.00	3.75	8.75	9.75	11.80
DISTANZE PARZIALI STRATO SUP.				1.50	3.75	3.75	5.00		1.55	
QUOTE PROGETTO			295.49	295.02	294.84	294.93	294.84	294.71	294.93	297.64

PROGRESSIVA 4+775.000

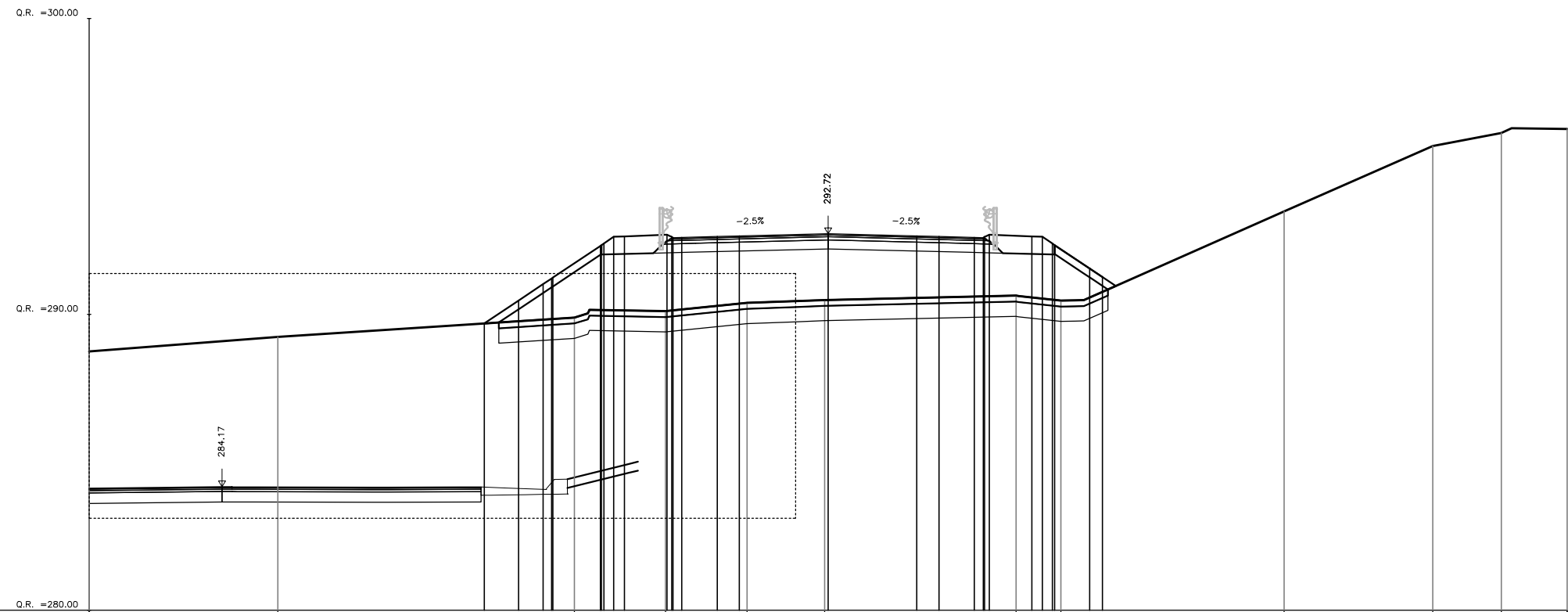
AREA
Scavo: 60.43 mq
Rilevato: 0.00 mq
Inerbimento: 3.95 mq
Scotico: 0.00 mq
Bonifica: 0.00 mq
Prep. p. posa: 0.00 ml
Comp. scavo: 13.12 ml
Gradonatura: 0.00 ml



DISTANZE TERRENO	25.60	-17.18	-13.60	-12.00	-6.33	-2.48	8.56	15.12	21.03	25.60				
QUOTE TERRENO	286.16	293.20	294.83	295.29	295.96	296.25	297.03	297.15	297.29	297.39				
DISTANZE PROGETTO					-9.48	-6.75	-5.25	-3.75	-3.32	-0.00	3.75	7.88	9.04	10.93
DISTANZE PARZIALI STRATO SUP.					2.73	1.50	3.75	3.75	4.12	1.55				
QUOTE PROGETTO					295.64	293.82	293.60	293.64	296.15	293.73	293.64	293.53	293.75	297.59

PROGRESSIVA 4+796.000

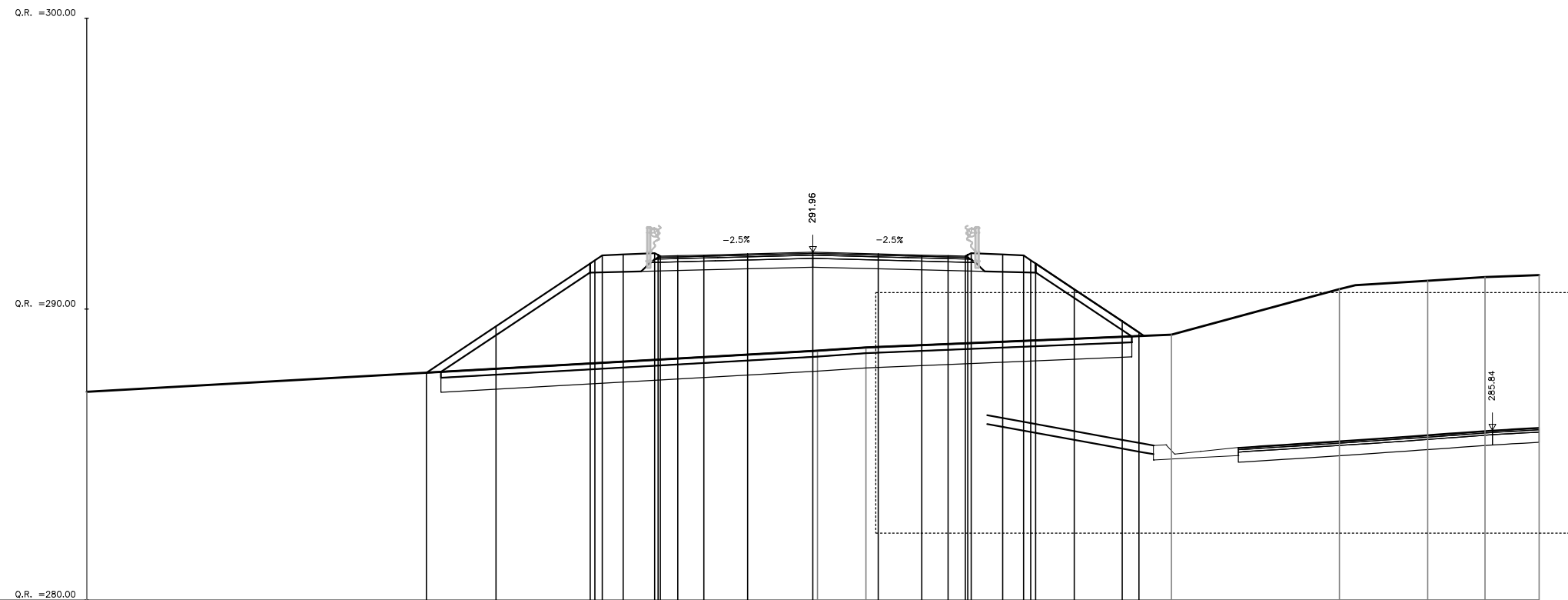
AREA
Scavo: 0.00 mq
Rilevato: 31.11 mq
Inerbimento: 4.08 mq
Scotico: 4.12 mq
Bonifica: 10.30 mq
Prep. p. posa: 20.60 ml
Comp. scavo: 0.00 ml
Gradonatura: 0.00 ml



DISTANZE TERRENO	25.60	-18.62		-8.58	-5.50	-2.74	-0.12		6.36	7.87		15.42	20.46	22.77	25.60
QUOTE TERRENO	288.75	288.24		289.89	290.11	290.39	290.49		290.63	290.46		293.48	295.69	296.13	296.26
DISTANZE PROGETTO				-11.63	-10.47	-9.36	-7.70	-5.45	-3.75	-0.00	3.00	4.95	6.89	8.85	
DISTANZE PARZIALI STRATO SUP.				1.16	1.61	1.44	1.20	3.00	3.00	1.20	1.44	1.18			
QUOTE PROGETTO				289.69	290.47	291.21	292.31	292.69	292.63	292.72	292.65	292.60	292.63	291.55	

PROGRESSIVA 4+812.000

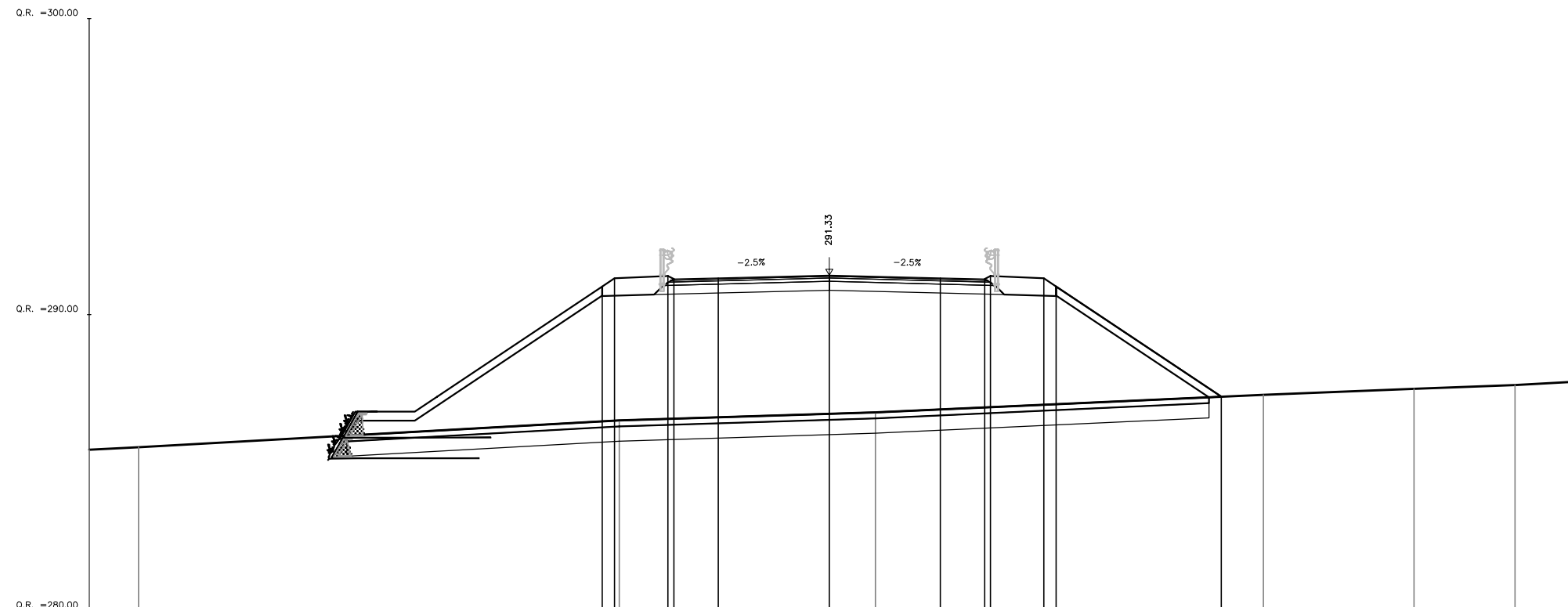
AREA
Scavo: 0.00 mq
Rilevato: 54.83 mq
Inerbimento: 5.02 mq
Scotico: 4.76 mq
Bonifica: 11.89 mq
Prep. p. posa: 23.78 ml
Comp. scavo: 0.00 ml
Gradonatura: 0.00 ml



DISTANZE TERRENO	25+00	25+00	25+00	25+00	25+00	25+00	25+00	25+00	25+00	25+00	25+00	25+00	25+00	25+00	25+00	25+00	25+00	25+00	25+00	25+00	25+00	25+00	25+00	25+00	
QUOTE TERRENO	287.16	287.16	287.16	287.16	287.16	287.16	287.16	287.16	287.16	287.16	287.16	287.16	287.16	287.16	287.16	287.16	287.16	287.16	287.16	287.16	287.16	287.16	287.16	287.16	
DISTANZE PROGETTO		-13.30	-10.91	-7.67	-6.53	-5.45	-3.75	-2.25	0.00	2.25	3.75	5.25	6.53	7.67	8.99	10.64	12.34	18.12	21.16	23.13	25+00				
DISTANZE PARZIALI STRATO SUP.		2.39	3.24	1.08	1.50	2.25	2.25	1.50	1.08	1.33	1.65														
QUOTE PROGETTO		287.81	289.41	291.57	291.88	291.92	291.86	291.90	291.96	291.90	291.86	291.82	291.88	291.57	290.68	289.58	289.12	290.09	290.98	291.10	291.17				

PROGRESSIVA 4+825.000

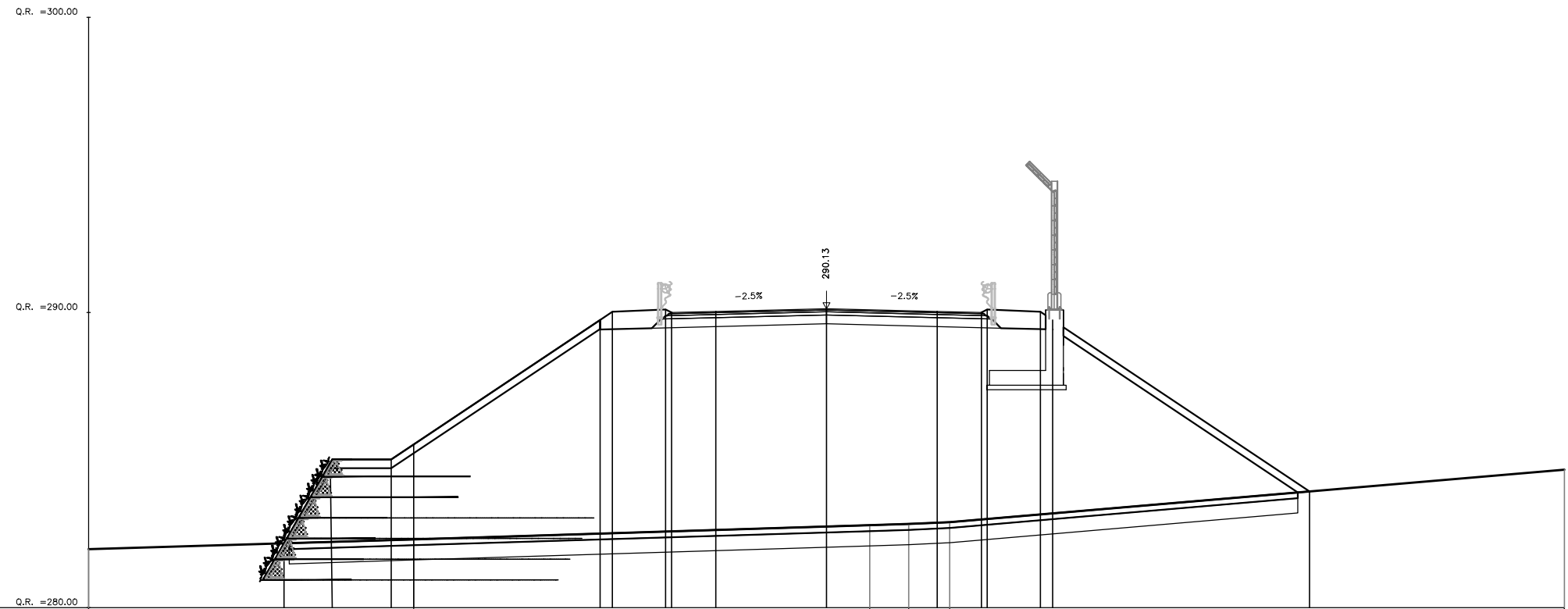
AREA
Scavo: 0.00 mq
Rilevato: 87.33 mq
Inerbimento: 6.61 mq
Scotico: 5.82 mq
Bonifica: 14.56 mq
Prep. p. posa: 29.12 ml
Comp. scavo: 0.00 ml
Gradonatura: 0.00 ml



DISTANZE TERRENO	-25.60	-23.33	-7.09	1.56	14.67	19.76	23.16	25.60		
QUOTE TERRENO	286.45	285.52	286.42	286.70	287.29	287.49	287.62	287.72		
DISTANZE PROGETTO			-7.67	-5.45	-3.75	-0.00	3.75	5.25	7.25	13.25
DISTANZE PARZIALI STRATO SUP.			1.80	1.50	3.75	3.75	1.50	1.80	5.58	
QUOTE PROGETTO			290.95	291.30	291.24	291.33	291.24	291.20	291.23	287.23

PROGRESSIVA 4+850.000

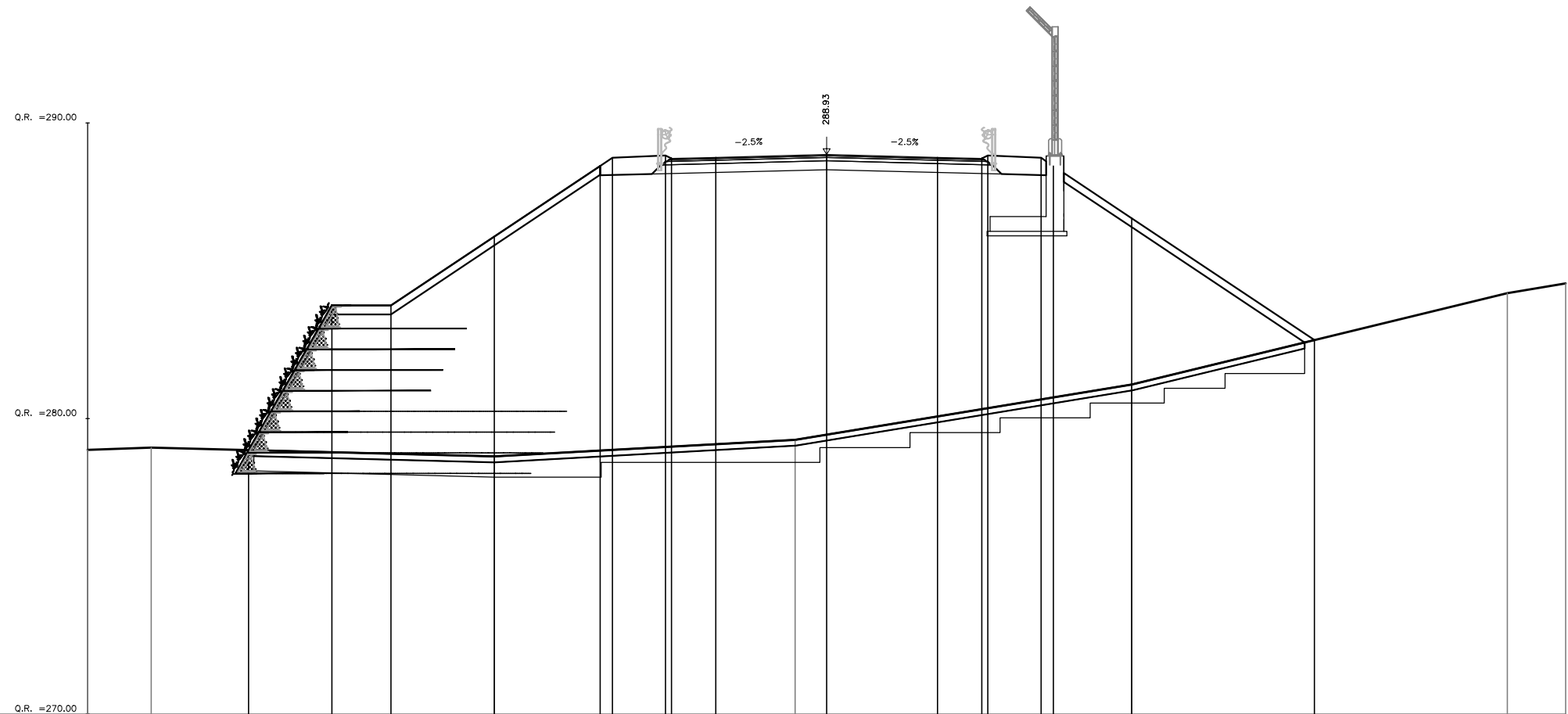
AREA
Scavo: 0.00 mq
Rilevato: 166.84 mq
Inerbimento: 7.93 mq
Scotico: 6.85 mq
Bonifica: 17.09 mq
Prep. p. posa: 34.17 ml
Comp. scavo: 0.00 ml
Gradonatura: 0.00 ml



DISTANZE TERRENO	-25.60			-13.98					1.47	2.79	4.18				-25.60
QUOTE TERRENO	284.98			282.32					282.80	282.84	282.90				284.66
DISTANZE PROGETTO		-18.38	-16.74	-14.74		-7.67	-5.45	-3.75	0.00	3.75	5.25	7.25		16.37	
DISTANZE PARZIALI STRATO SUP.		1.64	2.00		6.31	1.80	1.50	3.75		3.75	1.50	1.80	8.70		
QUOTE PROGETTO		282.18	285.03	285.03		289.75	290.10	290.04	290.13	290.04	290.00	290.03		283.94	

PROGRESSIVA 4+875.000

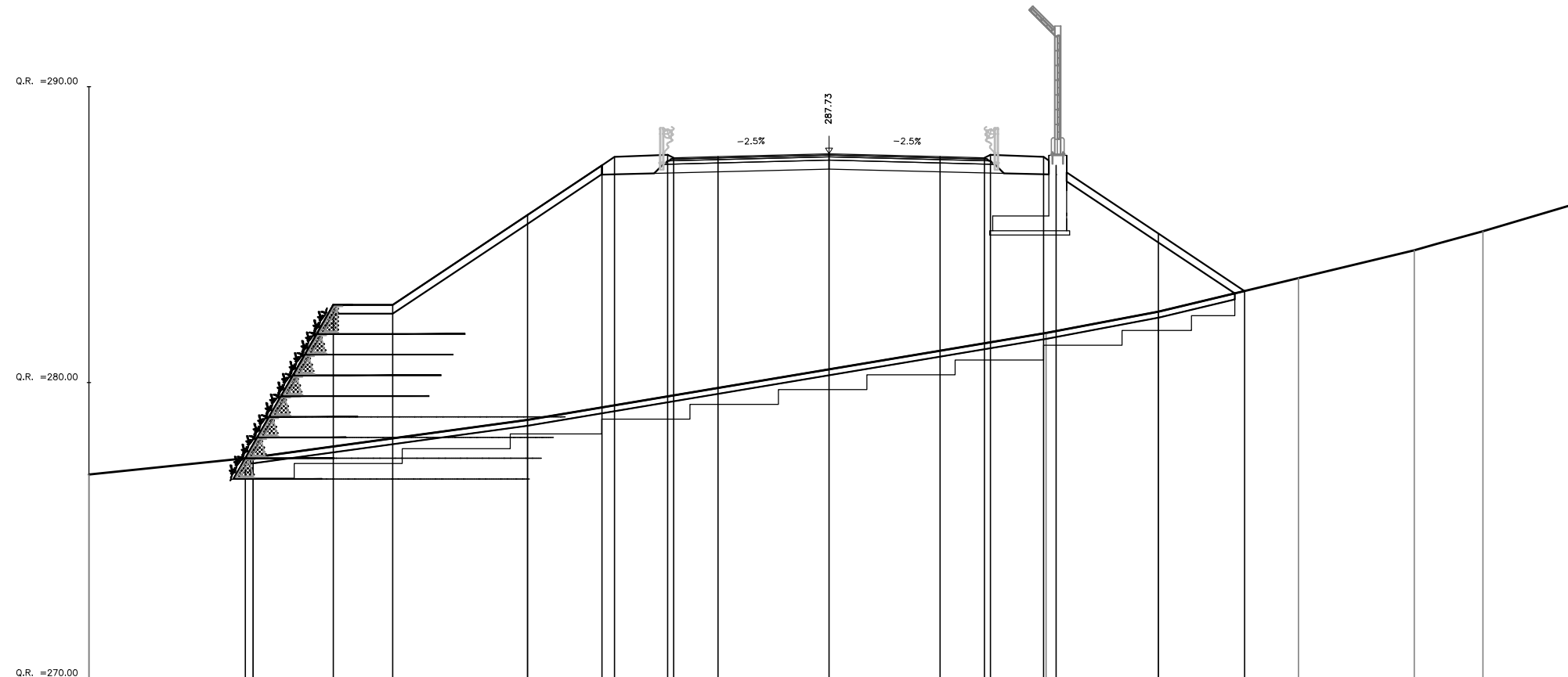
AREA
Scavo: 0.00 mq
Rilevato: 229.39 mq
Inerbimento: 8.33 mq
Scotico: 7.18 mq
Bonifica: 16.72 mq
Prep. p. posa: 35.55 ml
Comp. scavo: 0.00 ml
Gradonatura: 27.68 ml



DISTANZE TERRENO	25.69	-22.85		-11.25		-1.07		10.32		23.02	25.69				
QUOTE TERRENO	276.96	279.02		276.72		279.29		281.15		284.25	284.57				
DISTANZE PROGETTO			-19.55	-16.74	-14.74	-11.25	-7.67	-5.45	-3.75	0.00	3.75	5.25	7.25	10.32	16.50
DISTANZE PARZIALI STRATO SUP.			2.81	2.00	3.50	3.58	1.80	1.50	3.75	3.75	1.50	1.80	2.85	6.18	
QUOTE PROGETTO			276.94	283.83	283.83	286.16	286.55	286.90	286.84	286.93	286.84	286.80	286.83	286.78	282.66

PROGRESSIVA 4+900.000

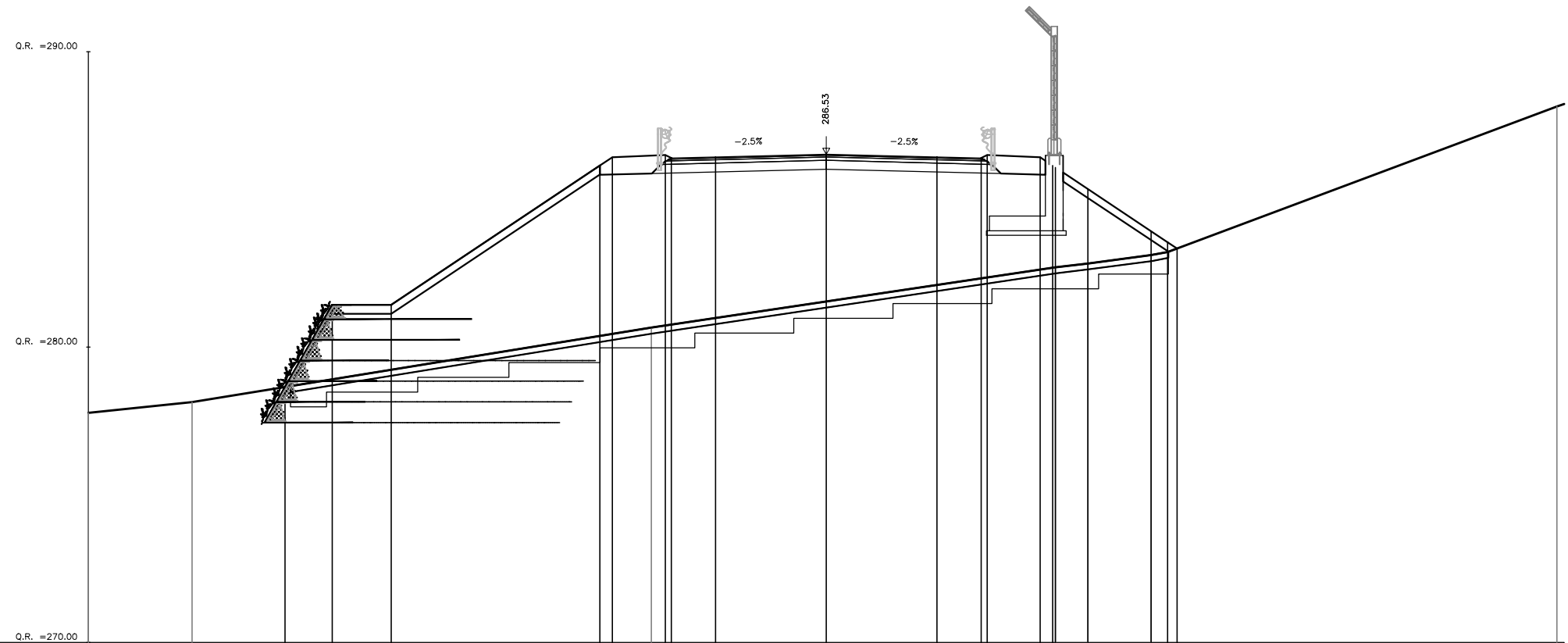
AREA
Scavo: 0.00 mq
Rilevato: 174.01 mq
Inerbimento: 7.54 mq
Scotico: 6.74 mq
Bonifica: 14.94 mq
Prep. p. posa: 33.25 ml
Comp. scavo: 0.00 ml
Gradonatura: 33.71 ml



DISTANZE TERRENO	-25.60	-19.46		-10.19							7.33		11.13		15.86		19.77		22.09	25.60
QUOTE TERRENO	276.90	277.47		278.75							281.68		282.40		283.53		284.47		285.12	285.98
DISTANZE PROGETTO		-19.72	-16.74	-14.74	-10.19	-7.67	-5.45	-3.75	-0.00	3.75	5.25	7.25	11.13	14.04						
DISTANZE PARZIALI STRATO SUP.		2.71	2.00	4.55	2.52	1.80	1.50	3.75	3.75	1.50	1.80	3.46	2.91							
QUOTE PROGETTO		277.45	282.63	282.63	285.66	287.35	287.70	287.64	287.73	287.64	287.60	287.63	285.04	283.10						

PROGRESSIVA 4+925.000

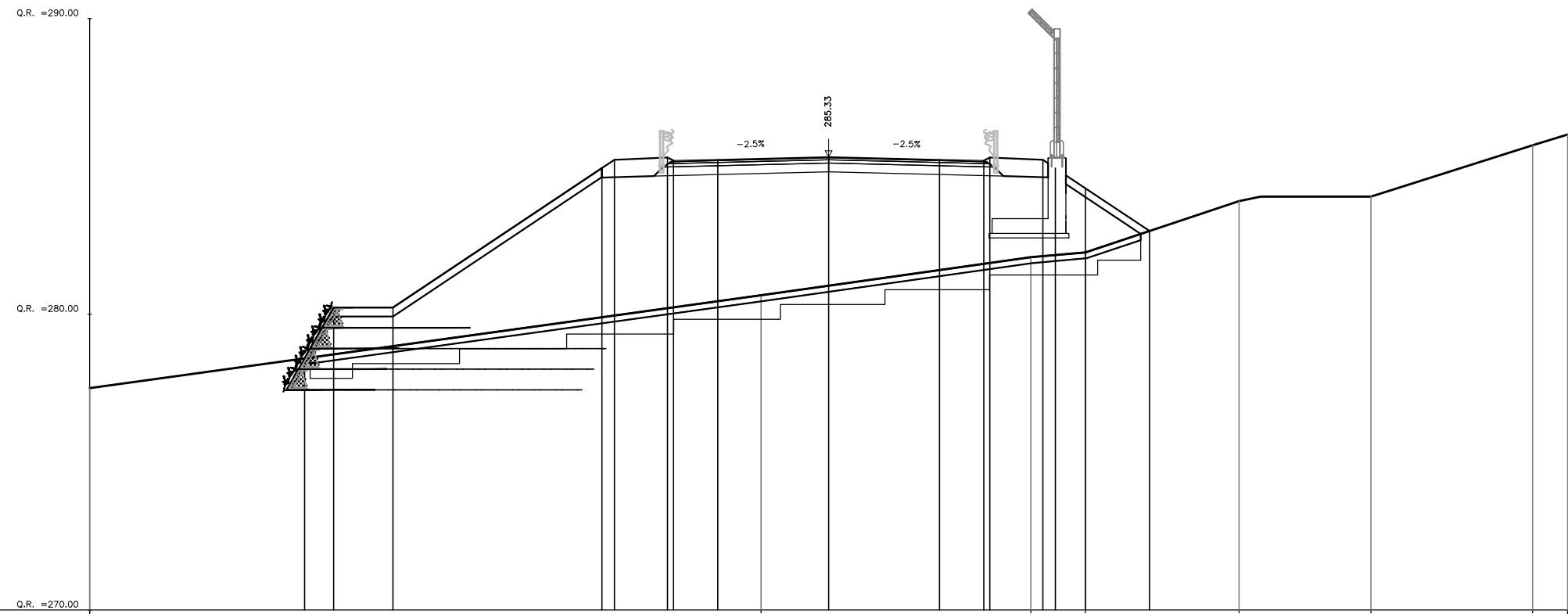
AREA
Scavo: 0.00 mq
Rilevato: 102.87 mq
Inerbimento: 10.71 mq
Scotico: 6.02 mq
Bonifica: 13.34 mq
Prep. p. posa: 29.74 ml
Comp. scavo: 0.00 ml
Gradonatura: 30.06 ml



DISTANZE TERRENO	-25.00	-21.49				-5.93						7.77	8.86	11.00	24.75
QUOTE TERRENO	277.77	278.14				280.66						282.70	282.83	283.11	288.15
DISTANZE PROGETTO			-18.34	-16.74	-14.74		-7.67	-5.45	-3.75	0.00	3.75	5.25	7.25	8.86	11.00
DISTANZE PARZIALI STRATO SUP.			1.60	2.00		7.08	1.80	1.90	3.75	3.75	1.50	1.80	1.10	2.14	
QUOTE PROGETTO			278.65	281.43	281.43		286.15	286.50	286.44	286.53	286.44	286.40	286.43	285.35	283.92

PROGRESSIVA 4+950.000

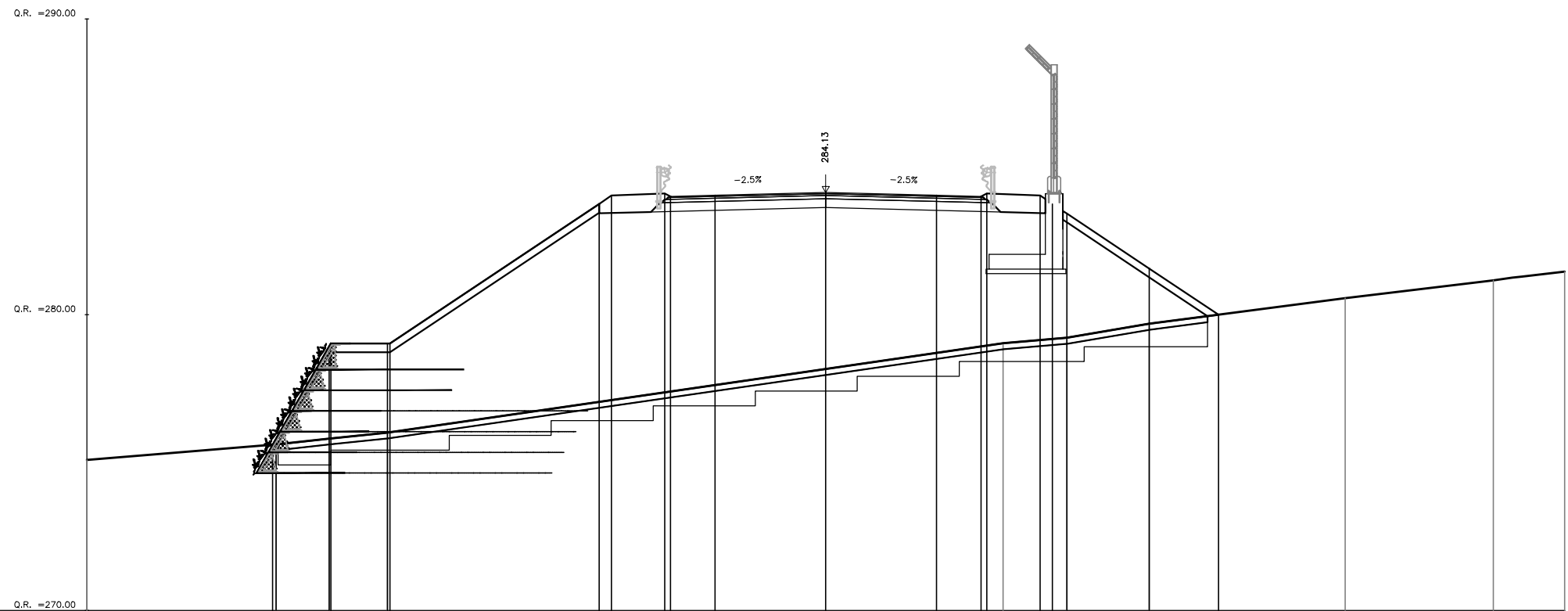
AREA
Scavo: 0.00 mq
Rilevato: 82.33 mq
Inerbimento: 8.26 mq
Scotico: 5.69 mq
Bonifica: 12.69 mq
Prep. p. posa: 28.10 ml
Comp. scavo: 0.00 ml
Gradonatura: 28.41 ml



DISTANZE TERRENO	-25.00					-2.28		6.85	8.69		13.89	18.34	23.82	25.00
QUOTE TERRENO	277.51					280.64		281.93	282.10		283.53	283.98	285.72	286.69
DISTANZE PROGETTO		-17.73	-14.74		-7.67	-5.45	-3.75	-0.00	3.75	5.25	7.25	8.69	10.86	
DISTANZE PARZIALI STRATO SUP.			2.00	7.08	1.80	1.50	3.75	3.75	1.50	1.80	1.02	2.17		
QUOTE PROGETTO		278.51	280.23		284.95	285.30	285.24	285.33	285.24	285.20	285.23	284.26	282.82	

PROGRESSIVA 4+975.000

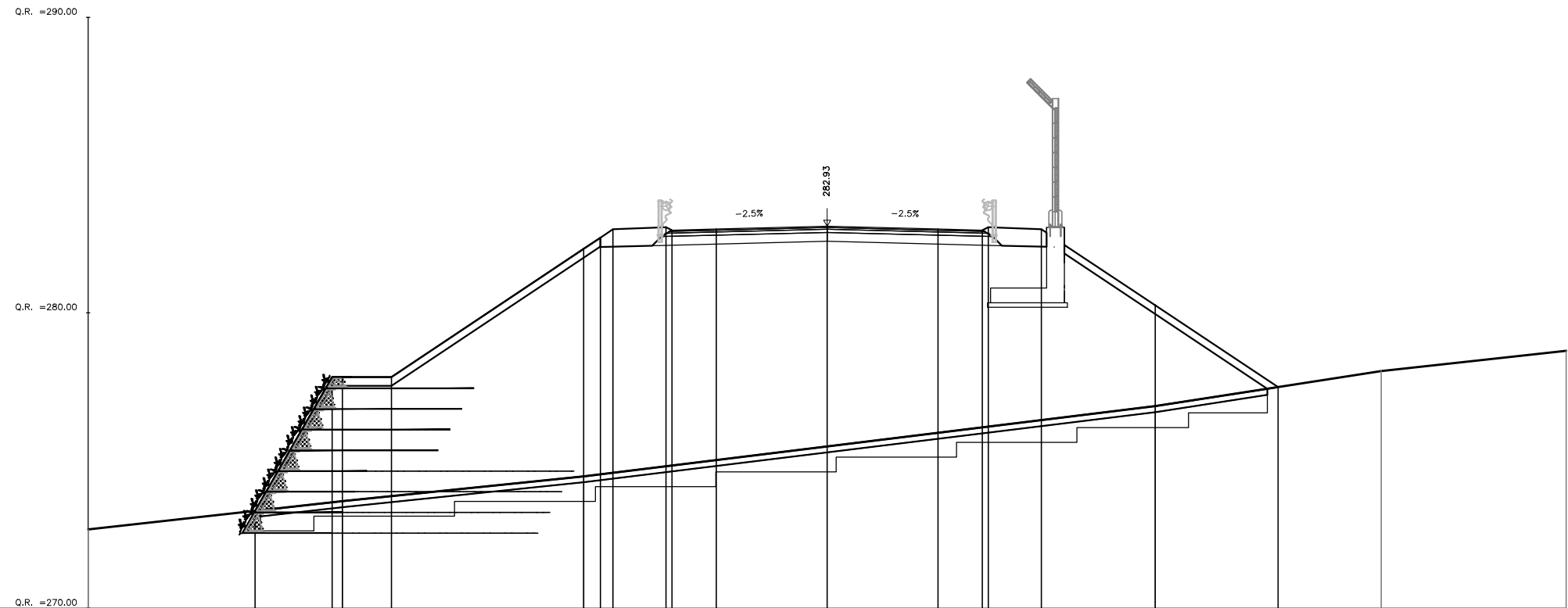
AREA
Scavo: 0.00 mq
Rilevato: 131.45 mq
Inerbimento: 7.09 mq
Scotico: 6.35 mq
Bonifica: 14.67 mq
Prep. p. posa: 31.44 ml
Comp. scavo: 0.00 ml
Gradonatura: 31.74 ml



DISTANZE TERRENO	25.00	-18.60	-16.80	-14.83						6.00	8.16	10.94		17.57	22.59	25.00
QUOTE TERRENO	275.00	275.61	275.81	276.01						279.03	279.22	279.69		280.56	281.16	281.45
DISTANZE PROGETTO		-18.71	-16.80	-14.83		-7.67	-5.45	-3.75	0.00	3.75	5.25	7.25	10.94	13.29		
DISTANZE PARZIALI STRATO SUP.			1.79	1.91		7.08	1.80	1.90	3.75	3.75	1.90	1.80	2.79	2.35		
QUOTE PROGETTO		275.60	278.92	279.03		283.75	284.10	284.04	284.13	284.04	284.00	284.03	281.56	280.00		

PROGRESSIVA 5+000.000

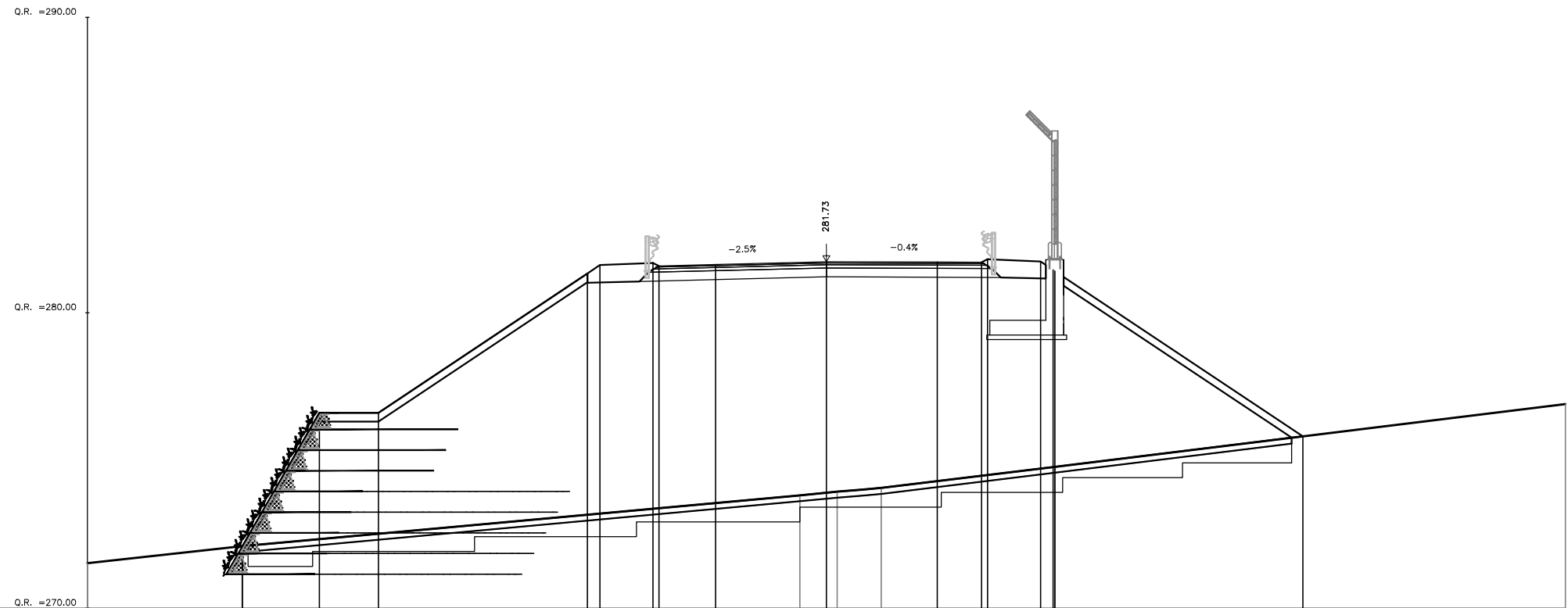
AREA
Scavo: 0.00 mq
Rilevato: 176.77 mq
Inerbimento: 7.88 mq
Scotico: 6.86 mq
Bonifica: 15.38 mq
Prep. p. posa: 34.06 ml
Comp. scavo: 0.00 ml
Gradonatura: 34.30 ml



DISTANZE TERRENO	25.60	-16.40	-8.23		11.10	18.75	25.60						
QUOTE TERRENO	272.67	273.62	274.47		276.84	278.03	278.72						
DISTANZE PROGETTO		-19.35	-16.74	-14.74	-8.23	-5.45	-3.75	-0.00	3.75	5.25	7.25	11.10	15.26
DISTANZE PARZIALI STRATO SUP.		2.61	1.65	6.51	1.80	1.50	3.75	3.75	1.50	1.80	3.43	4.16	
QUOTE PROGETTO		273.30	277.83	277.83	282.17	282.90	282.84	282.93	282.84	282.80	282.83	280.26	277.49

PROGRESSIVA 5+025.000

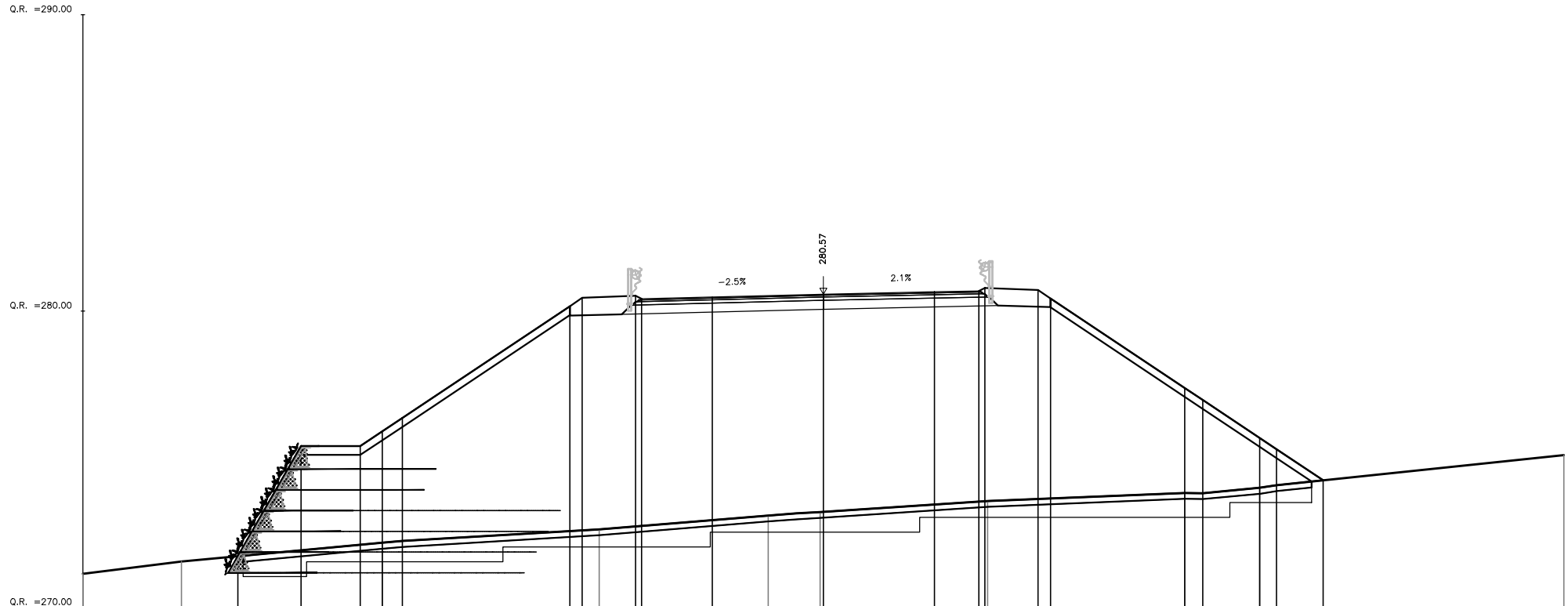
AREA
Scavo: 0.00 mq
Rilevato: 191.10 mq
Inerbimento: 8.12 mq
Scotico: 7.10 mq
Bonifica: 16.02 mq
Prep. p. posa: 35.31 ml
Comp. scavo: 0.00 ml
Gradonatura: 35.50 ml



DISTANZE TERRENO	-25.69	-19.77					-0.90	0.37	1.85		7.73	25.69	
QUOTE TERRENO	274.52	272.10					273.83	273.94	274.07		274.79	274.91	
DISTANZE PROGETTO		-19.75	-17.16	-15.16		-8.08	-5.86	-3.75	-0.00	3.75	5.25	7.25	16.12
DISTANZE PARZIALI STRATO SUP.			2.59	2.00	7.08		1.80	1.91	3.75	3.75	1.50	1.80	8.39
QUOTE PROGETTO		272.10	276.62	276.62		281.34	281.69	281.64	281.73	281.72	281.71	281.74	275.82

PROGRESSIVA 5+050.000

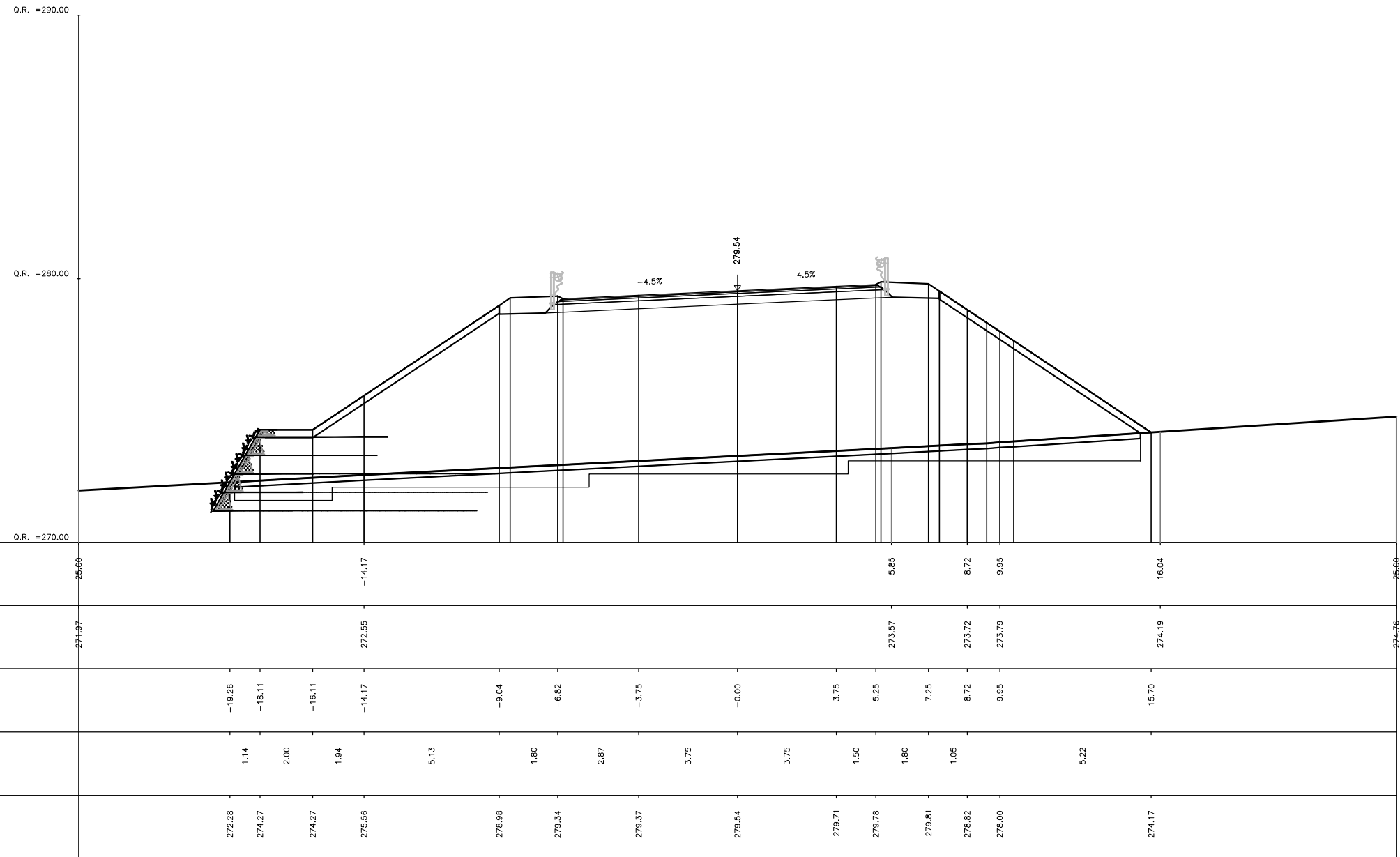
AREA
Scavo: 0.00 mq
Rilevato: 186.20 mq
Inerbimento: 8.37 mq
Scotico: 7.23 mq
Bonifica: 16.54 mq
Prep. p. posa: 36.07 ml
Comp. scavo: 0.00 ml
Gradonatura: 36.16 ml



DISTANZE TERRENO	25.00	-21.67		-14.89		-7.57		-1.86	-0.11	5.55		12.20	14.73	25.00	
QUOTE TERRENO	274.14	271.55		272.18		272.64		273.11	273.23	273.60		273.87	274.04	275.14	
DISTANZE PROGETTO		-19.77	-17.63	-15.63	-14.21	-8.56	-6.34	-3.75	-0.00	3.75	5.25	7.25	12.20	14.73	16.87
DISTANZE PARZIALI STRATO SUP.		2.14	2.00		5.65	1.80	2.39	3.75		3.75	1.50	1.80	4.53	1.92	1.57
QUOTE PROGETTO		271.73	275.45	275.45	276.40	280.17	280.52	280.48	280.57	280.65	280.68	280.71	277.41	275.72	274.29

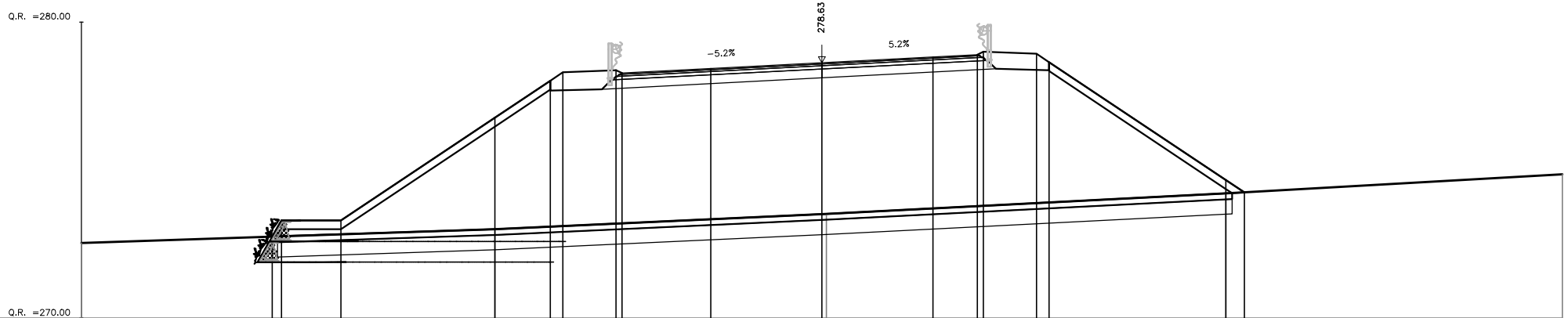
PROGRESSIVA 5+075.000

AREA
Scavo: 0.00 mq
Rilevato: 147.46 mq
Inerbimento: 9.86 mq
Scotico: 6.88 mq
Bonifica: 16.56 mq
Prep. p. posa: 34.37 ml
Comp. scavo: 0.00 ml
Gradonatura: 34.42 ml



PROGRESSIVA 5+100.000

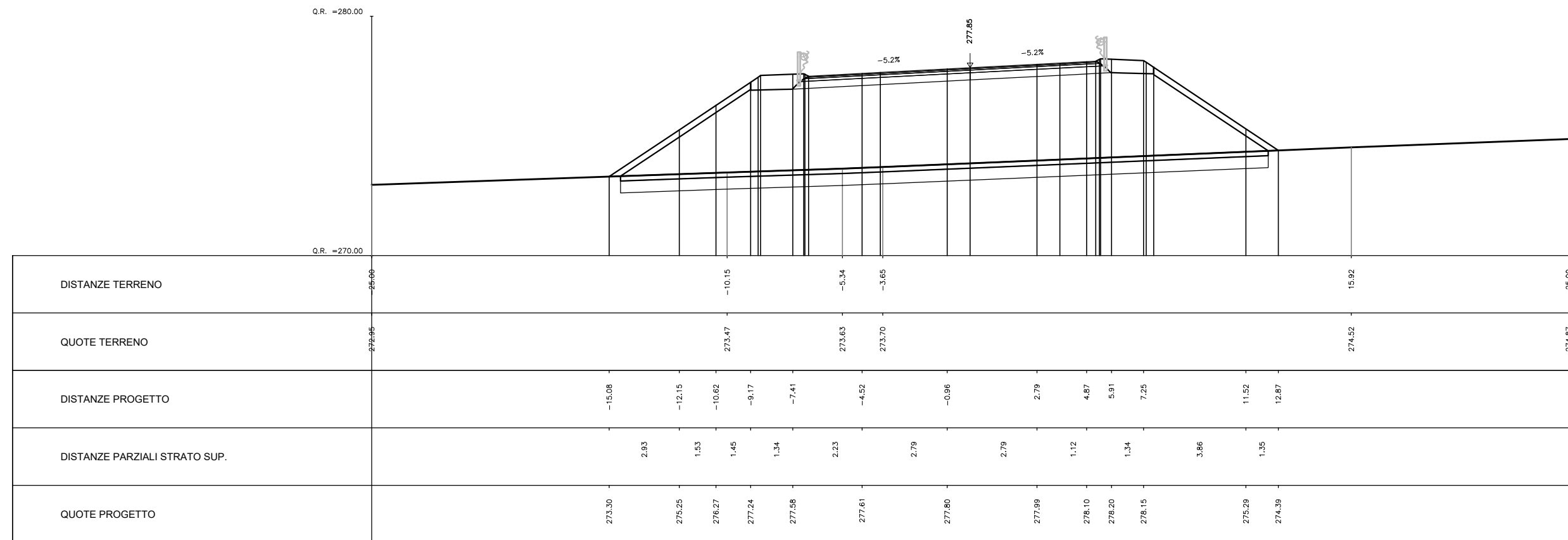
AREA
Scavo: 0.00 mq
Rilevato: 108.29 mq
Inerbimento: 10.38 mq
Scotico: 6.45 mq
Bonifica: 16.11 mq
Prep. p. posa: 32.23 ml
Comp. scavo: 0.00 ml
Gradonatura: 0.00 ml



DISTANZE TERRENO	26.60	-11.04	0.16	13.64	26.60						
QUOTE TERRENO	272.56	273.01	273.53	274.22	274.66						
DISTANZE PROGETTO	-18.56	-16.24	-11.04	-9.17	-6.95	-3.75	-0.00	3.75	5.25	7.25	13.64
DISTANZE PARZIALI STRATO SUP.		2.00	5.20	1.88	1.80	3.00	3.75	3.75	1.50	1.80	5.97
QUOTE PROGETTO	272.76	273.31	276.77	278.02	278.38	278.44	278.63	278.63	278.90	278.93	274.67

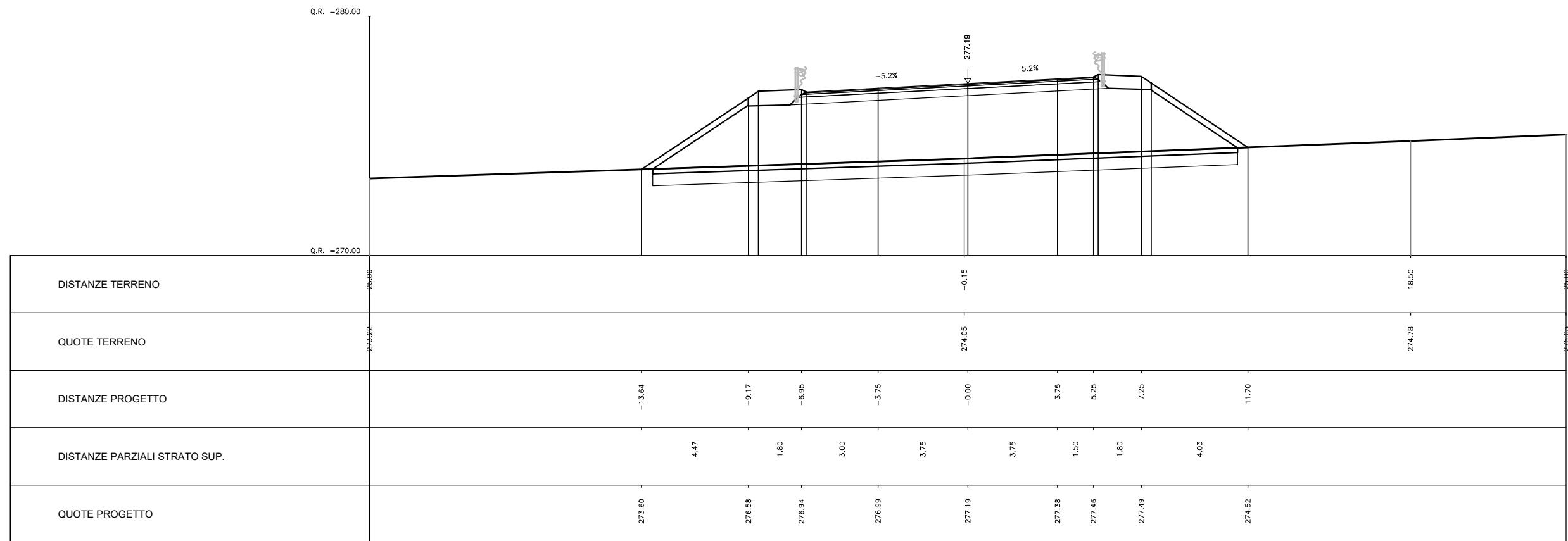
PROGRESSIVA 5+125.000

AREA
Scavo: 0.00 mq
Rilevato: 75.81 mq
Inerbimento: 5.54 mq
Scotico: 5.41 mq
Bonifica: 13.52 mq
Prep. p. posa: 27.05 ml
Comp. scavo: 0.00 ml
Gradonatura: 0.00 ml



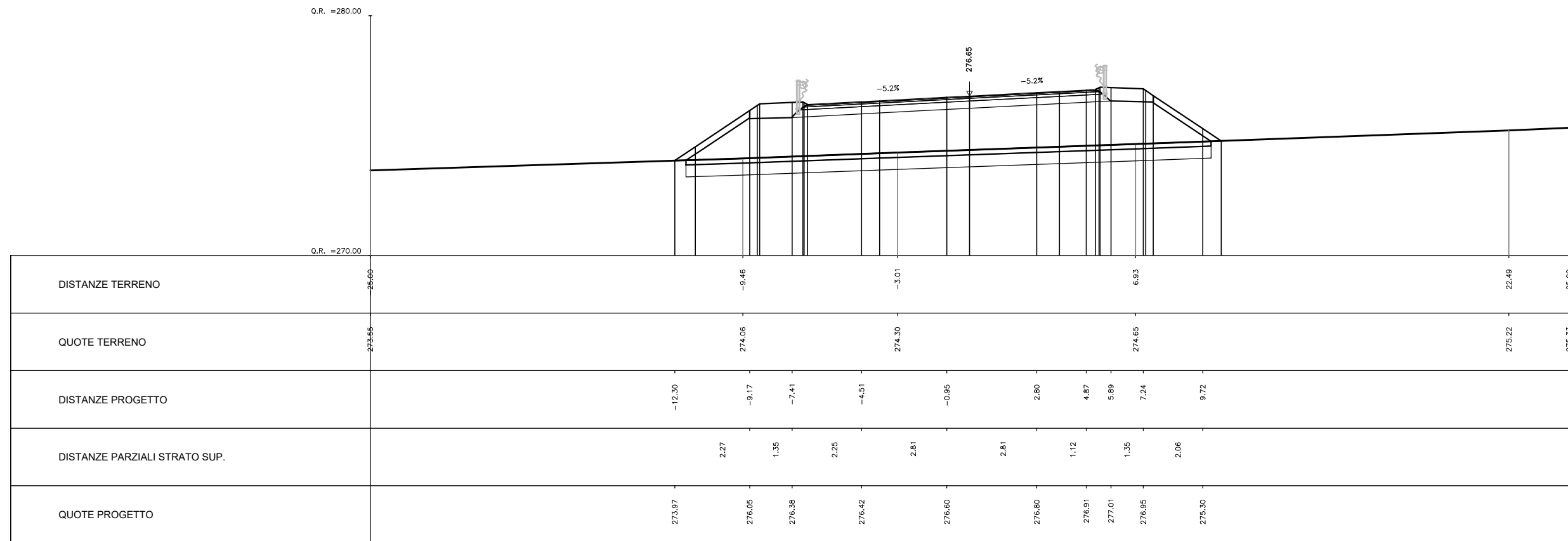
PROGRESSIVA 5+150.000

AREA
Scavo: 0.00 mq
Rilevato: 53.30 mq
Inerbimento: 4.75 mq
Scotico: 4.89 mq
Bonifica: 12.22 mq
Prep. p. posa: 24.44 ml
Comp. scavo: 0.00 ml
Gradonatura: 0.00 ml



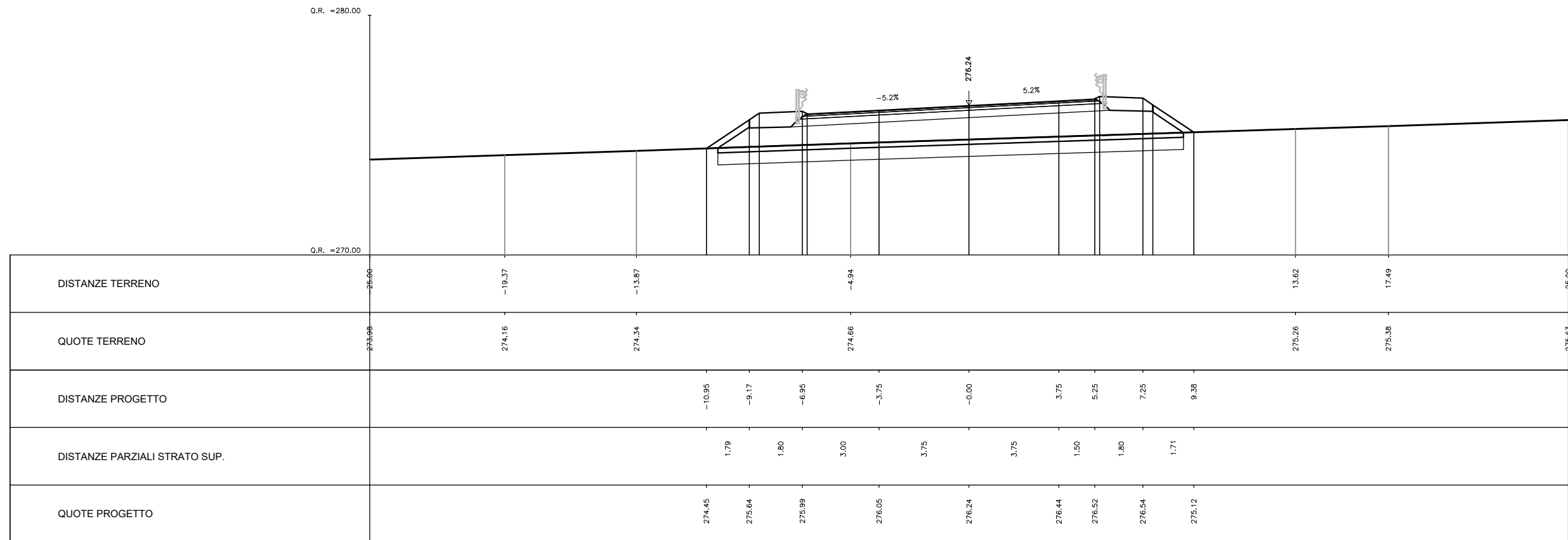
PROGRESSIVA 5+175.000

AREA
Scavo: 0.00 mq
Rilevato: 33.31 mq
Inerbimento: 3.99 mq
Scotico: 4.38 mq
Bonifica: 10.95 mq
Prep. p. posa: 21.90 ml
Comp. scavo: 0.00 ml
Gradonatura: 0.00 ml



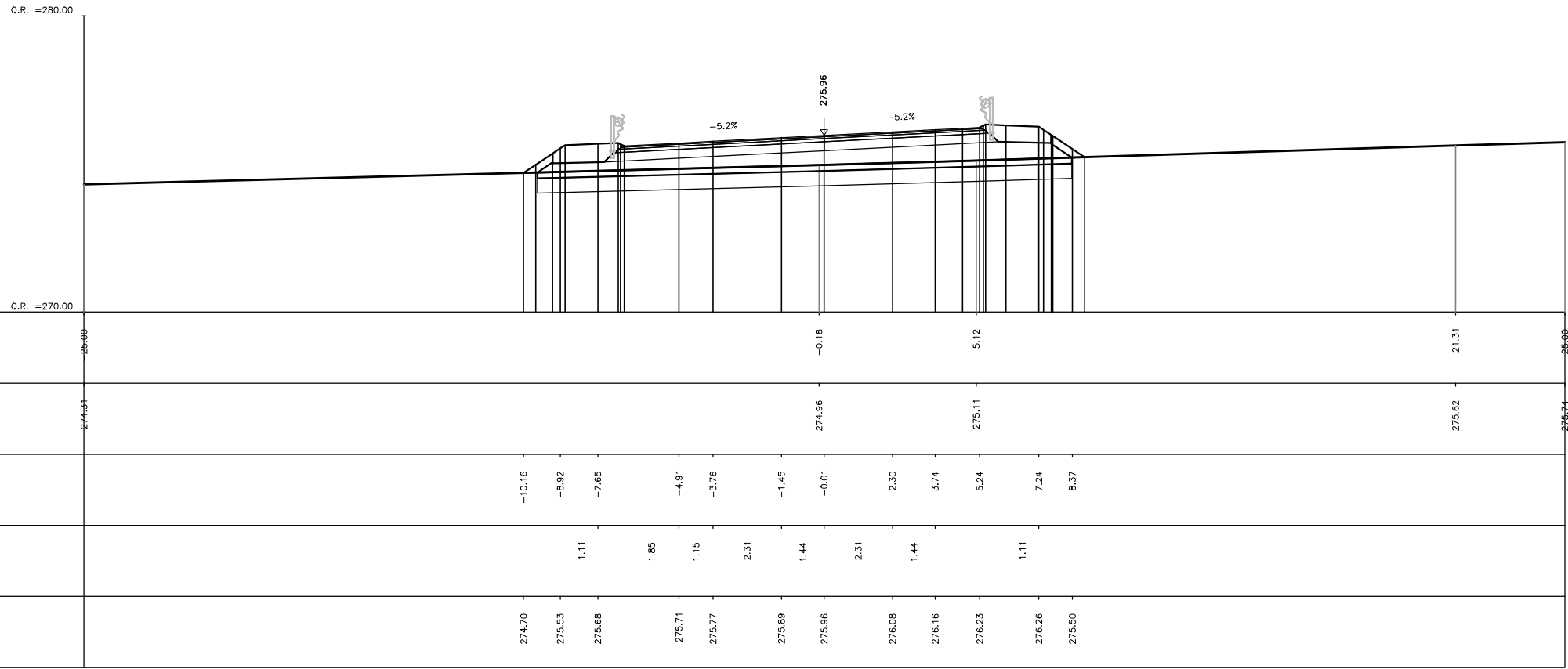
PROGRESSIVA 5+200.000

AREA
Scavo: 0.00 mq
Rilevato: 16.23 mq
Inerbimento: 3.25 mq
Scotico: 3.89 mq
Bonifica: 9.71 mq
Prep. p. posa: 19.43 ml
Comp. scavo: 0.00 ml
Gradonatura: 0.00 ml



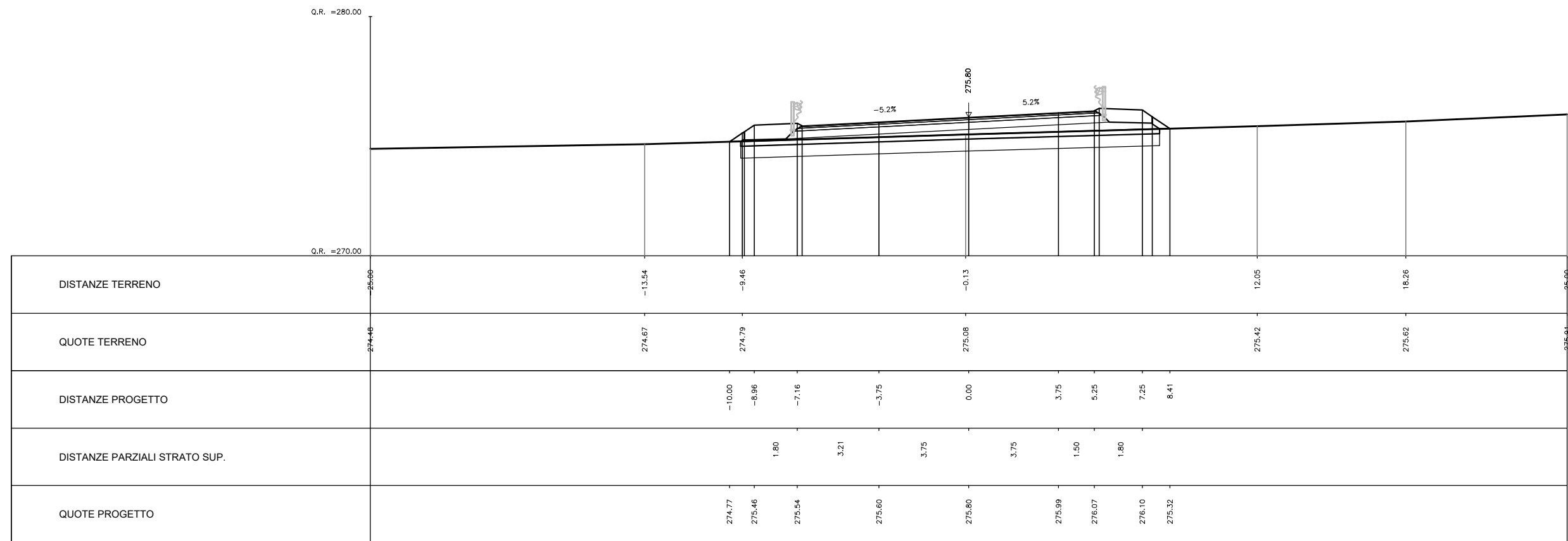
PROGRESSIVA 5+225.000

AREA
Scavo: 0.00 mq
Rilevato: 7.89 mq
Inerbimento: 2.83 mq
Scotico: 3.61 mq
Bonifica: 9.02 mq
Prep. p. posa: 18.04 ml
Comp. scavo: 0.00 ml
Gradonatura: 0.00 ml



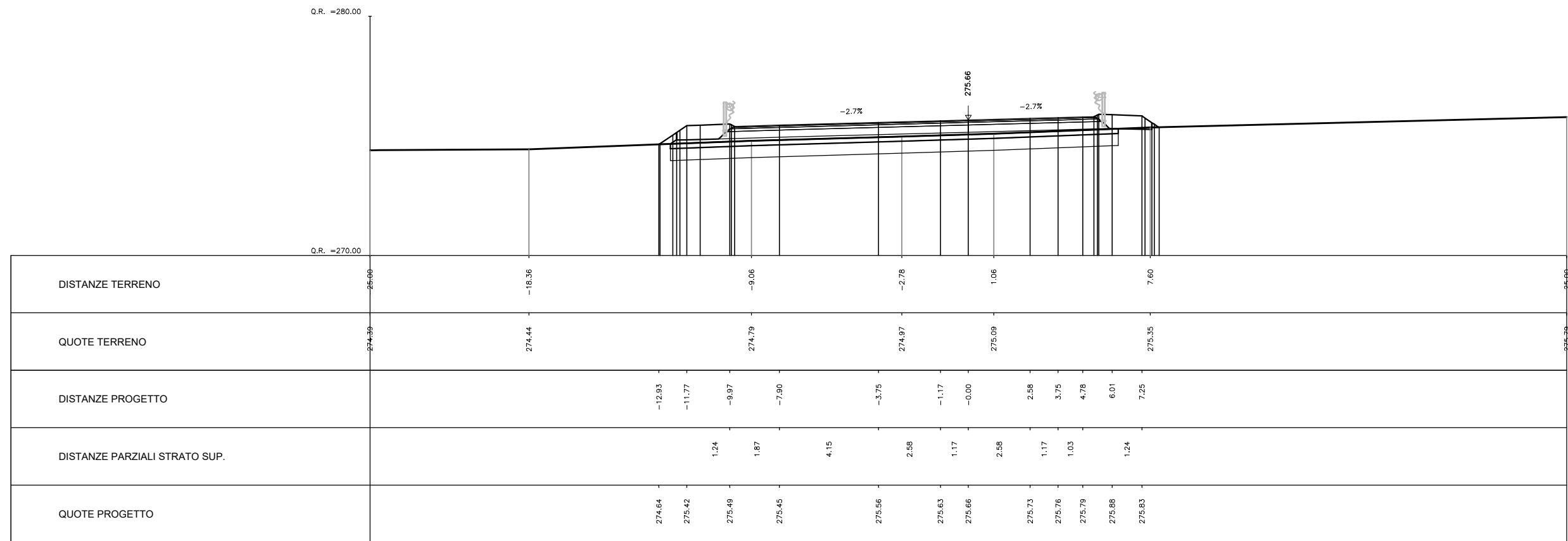
PROGRESSIVA 5+250.000

AREA
Scavo: 0.00 mq
Rilevato: 3.24 mq
Inerbimento: 2.61 mq
Scotico: 3.50 mq
Bonifica: 8.75 mq
Prep. p. posa: 17.50 ml
Comp. scavo: 0.00 ml
Gradonatura: 0.00 ml



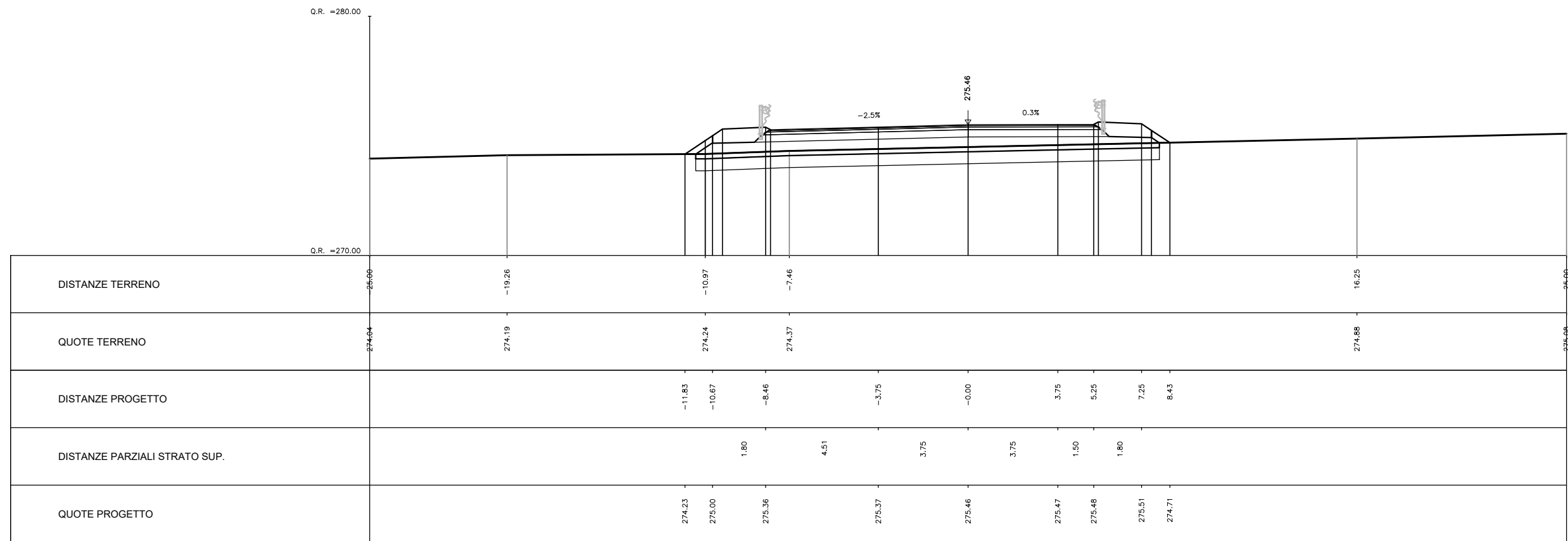
PROGRESSIVA 5+275.000

AREA	
Scavo:	0.06 mq
Rilevato:	1.78 mq
Inerbimento:	2.51 mq
Scotico:	3.74 mq
Bonifica:	9.35 mq
Prep. p. posa:	18.71 ml
Comp. scavo:	0.00 ml
Gradonatura:	0.00 ml



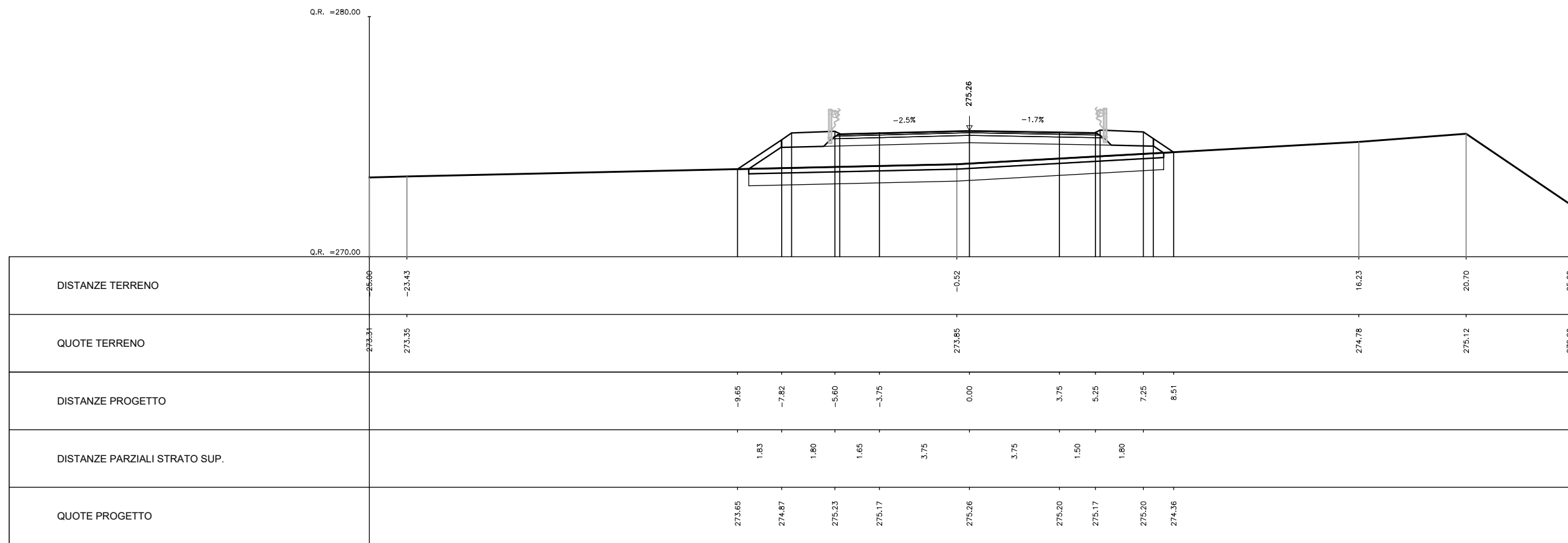
PROGRESSIVA 5+300.000

AREA	
Scavo:	0.00 mq
Rilevato:	7.25 mq
Inerbimento:	2.80 mq
Scotico:	3.87 mq
Bonifica:	9.68 mq
Prep. p. posa:	19.37 ml
Comp. scavo:	0.00 ml
Gradonatura:	0.00 ml



PROGRESSIVA 5+320.000

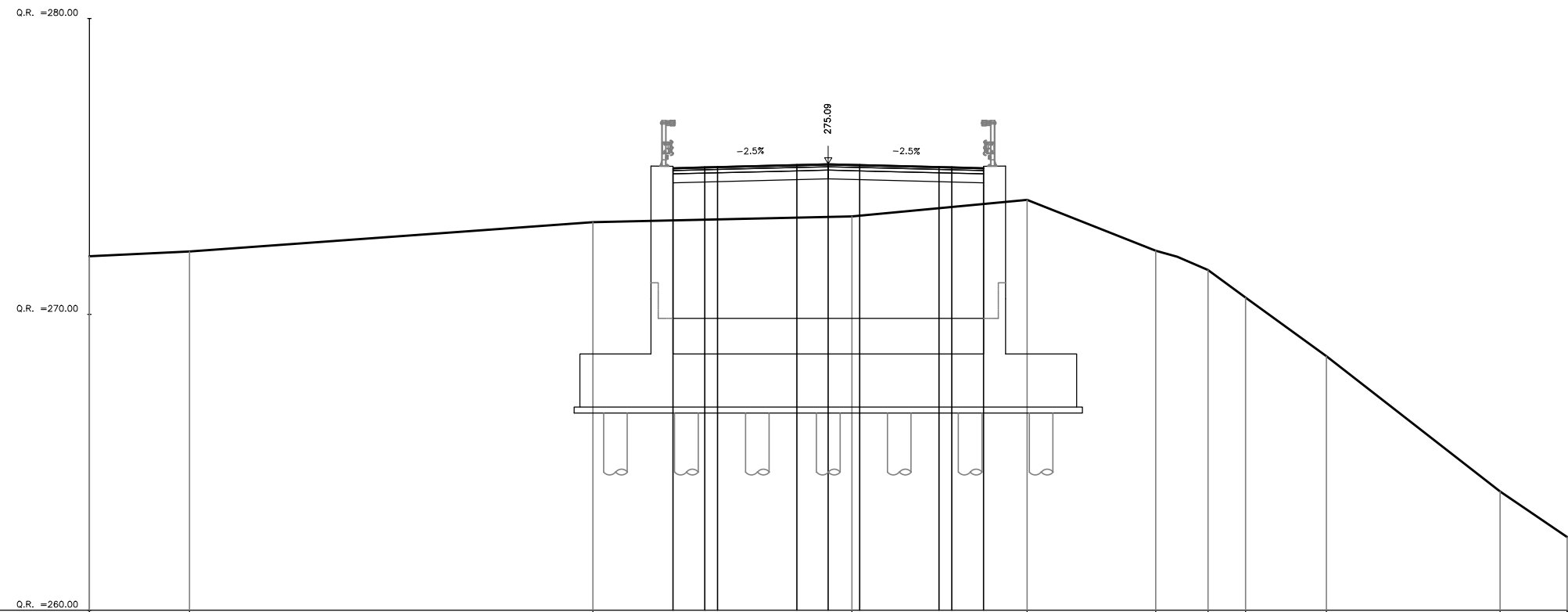
AREA	
Scavo:	0.00 mq
Rilevato:	12.07 mq
Inerbimento:	3.05 mq
Scotico:	3.46 mq
Bonifica:	8.60 mq
Prep. p. posa:	17.29 ml
Comp. scavo:	0.00 ml
Gradonatura:	0.00 ml



PROGRESSIVA 5+335.000

Spalla "A" PONTE "CERRETO"

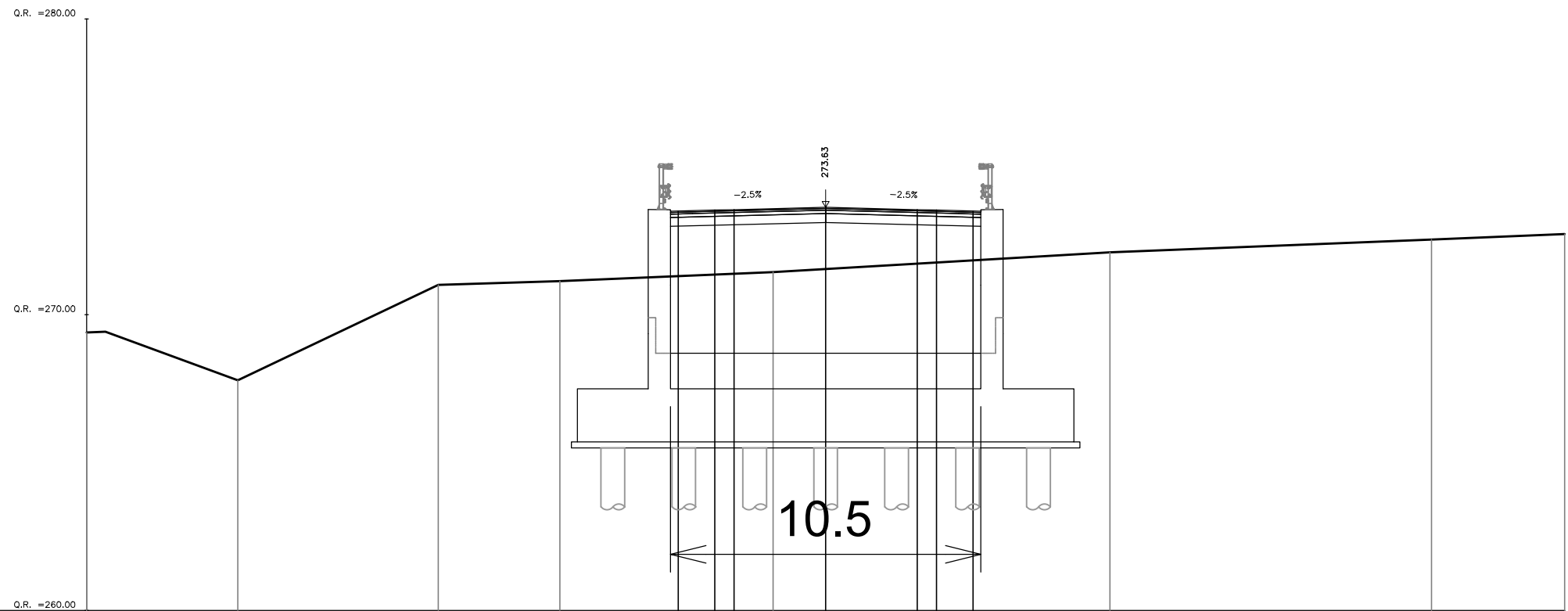
AREA
Scavo: 0.00 mq
Rilevato: 61.40 mq
Inerbimento: 0.00 mq
Scotico: 0.00 mq
Bonifica: 0.00 mq
Prep. p. posa: 10.50 ml
Comp. scavo: 0.00 ml
Gradonatura: 0.00 ml



DISTANZE TERRENO	25.69	-21.61	-7.96	0.80	6.73	11.08	12.85	14.11	16.86	22.73	25.69		
QUOTE TERRENO	271.96	272.12	273.11	273.31	273.87	272.15	271.49	270.56	266.58	264.01	262.47		
DISTANZE PROGETTO			-10.43	-8.31	-7.25	-5.96	-4.18	-1.06	0.00	1.06	3.75	5.25	7.25
DISTANZE PARZIALI STRATO SUP.			2.12	1.29	1.07	2.69	1.06	1.06	2.69	1.07	1.29		
QUOTE PROGETTO			272.86	274.27	274.98	275.03	274.98	275.06	275.09	275.06	274.99	274.96	274.96

PROGRESSIVA 5+421.500
Spalla "B" PONTE "CERRETO"

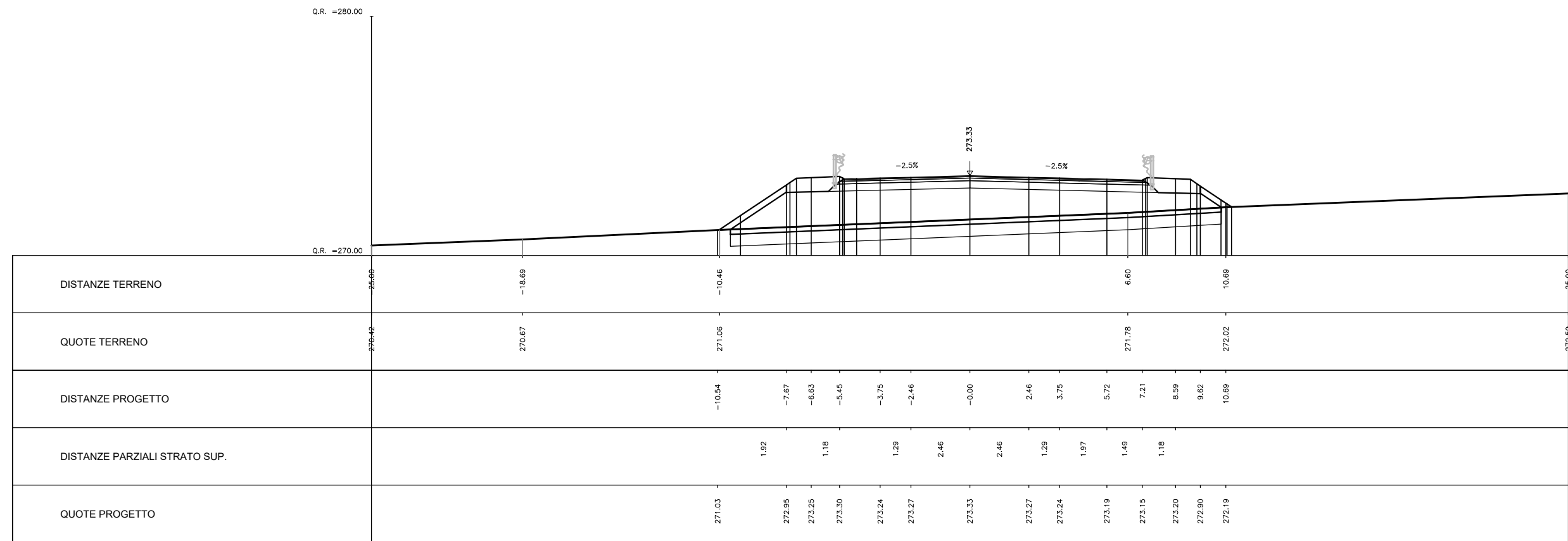
AREA
Scavo: 0.00 mq
Rilevato: 58.34 mq
Inerbimento: 0.00 mq
Scotico: 0.00 mq
Bonifica: 0.00 mq
Prep. p. posa: 10.50 ml
Comp. scavo: 0.00 ml
Gradonatura: 0.00 ml



DISTANZE TERRENO	25.00	19.89	13.11	8.99	1.78	9.61	20.50	25.00				
QUOTE TERRENO	269.40	267.78	271.01	271.13	271.43	272.10	272.54	272.73				
DISTANZE PROGETTO			-10.92	-8.94	-7.67	-5.45	-3.75	-0.00	3.10	4.99	6.94	9.10
DISTANZE PARZIALI STRATO SUP.				1.97	1.49	1.24	3.10	3.10	1.24	1.49	1.43	
QUOTE PROGETTO			271.08	272.39	273.24	273.60	273.53	273.63	273.55	273.50	273.54	272.29

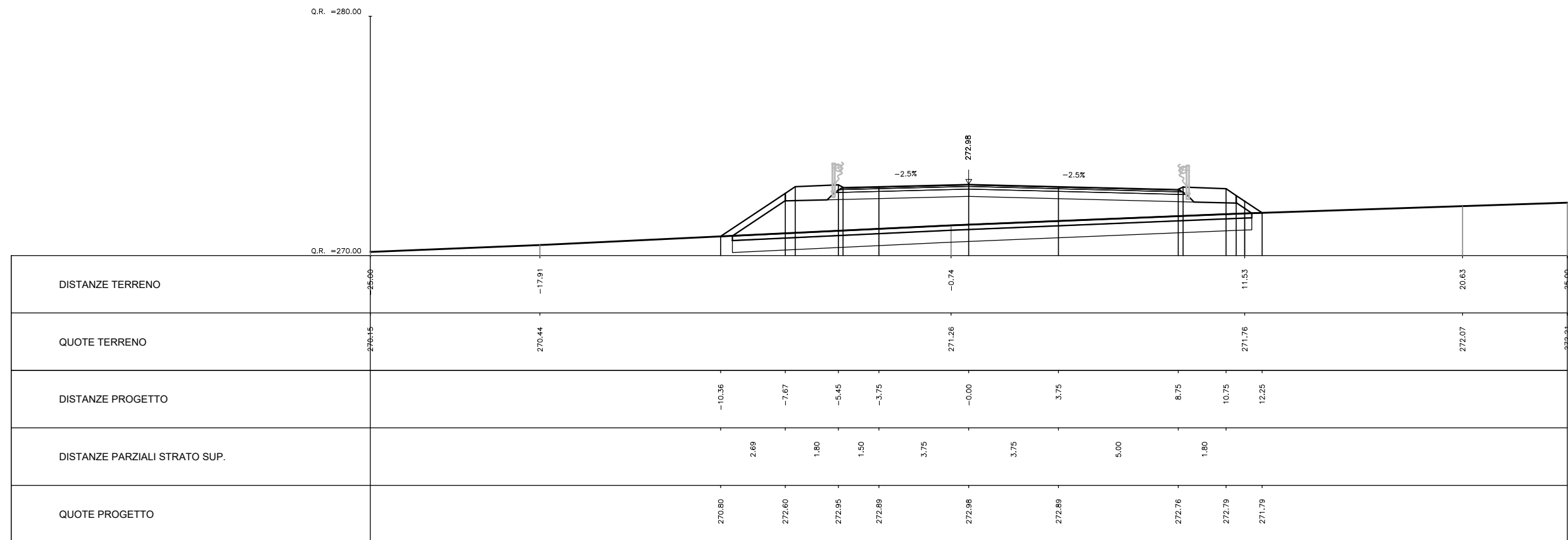
PROGRESSIVA 5+435.000

AREA
Scavo: 0.00 mq
Rilevato: 22.16 mq
Inerbimento: 3.49 mq
Scotico: 4.11 mq
Bonifica: 10.26 mq
Prep. p. posa: 20.52 ml
Comp. scavo: 0.00 ml
Gradonatura: 0.00 ml



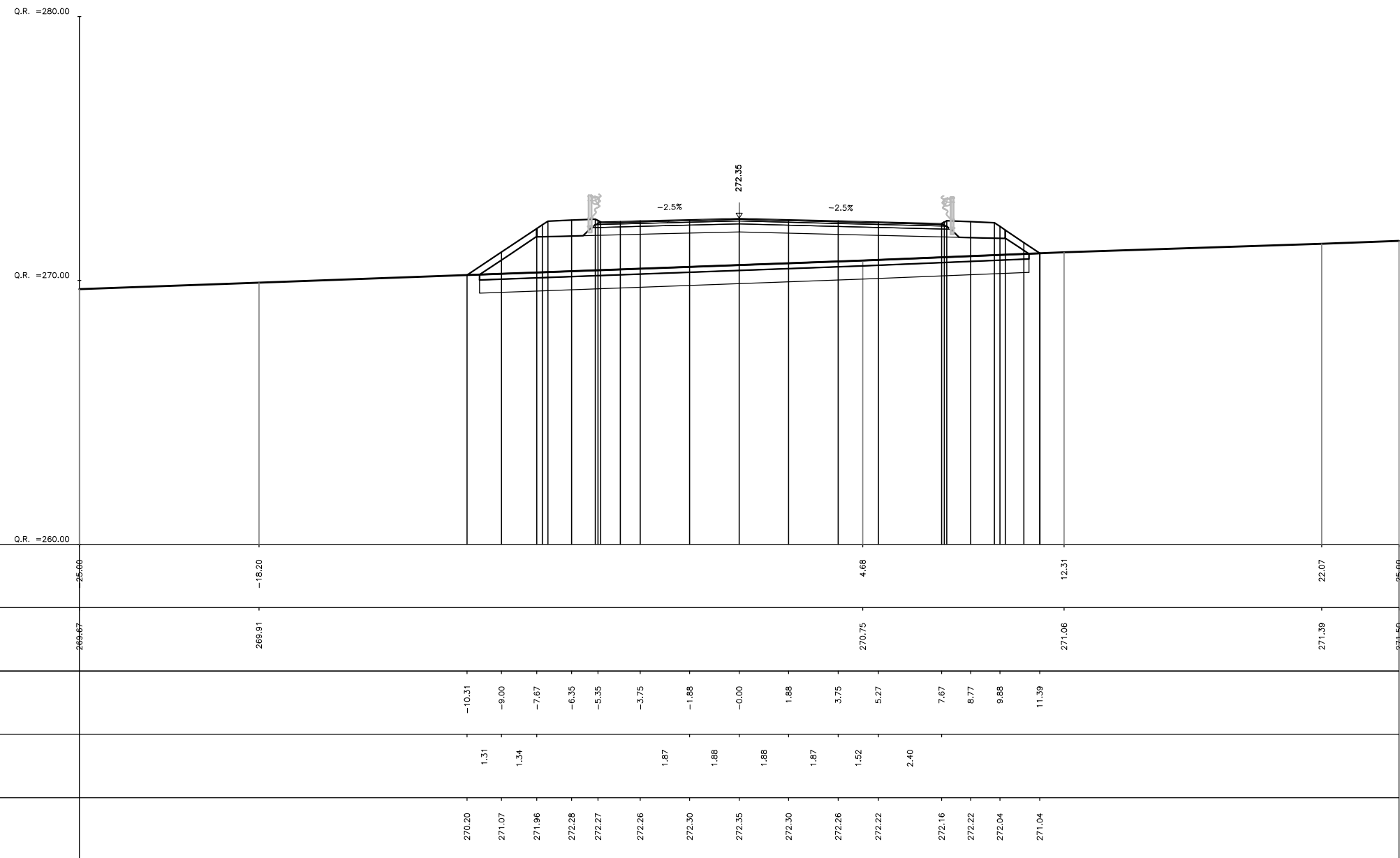
PROGRESSIVA 5+450.000

AREA	
Scavo:	0.00 mq
Rilevato:	20.44 mq
Inerbimento:	3.39 mq
Scotico:	4.34 mq
Bonifica:	10.85 mq
Prep. p. posa:	21.70 ml
Comp. scavo:	0.00 ml
Gradonatura:	0.00 ml



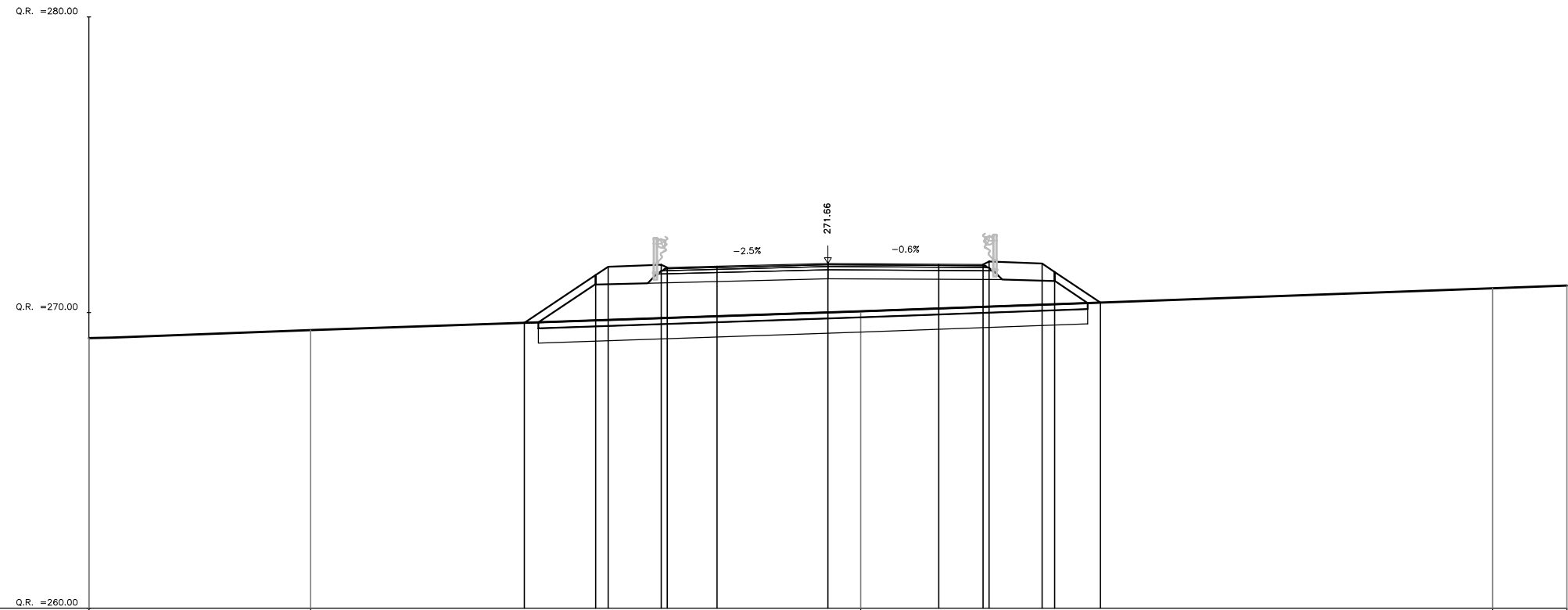
PROGRESSIVA 5+475.000

AREA	
Scavo:	0.00 mq
Rilevato:	21.28 mq
Inerbimento:	3.44 mq
Scotico:	4.17 mq
Bonifica:	10.40 mq
Prep. p. posa:	20.81 ml
Comp. scavo:	0.00 ml
Gradonatura:	0.00 ml



PROGRESSIVA 5+500.000

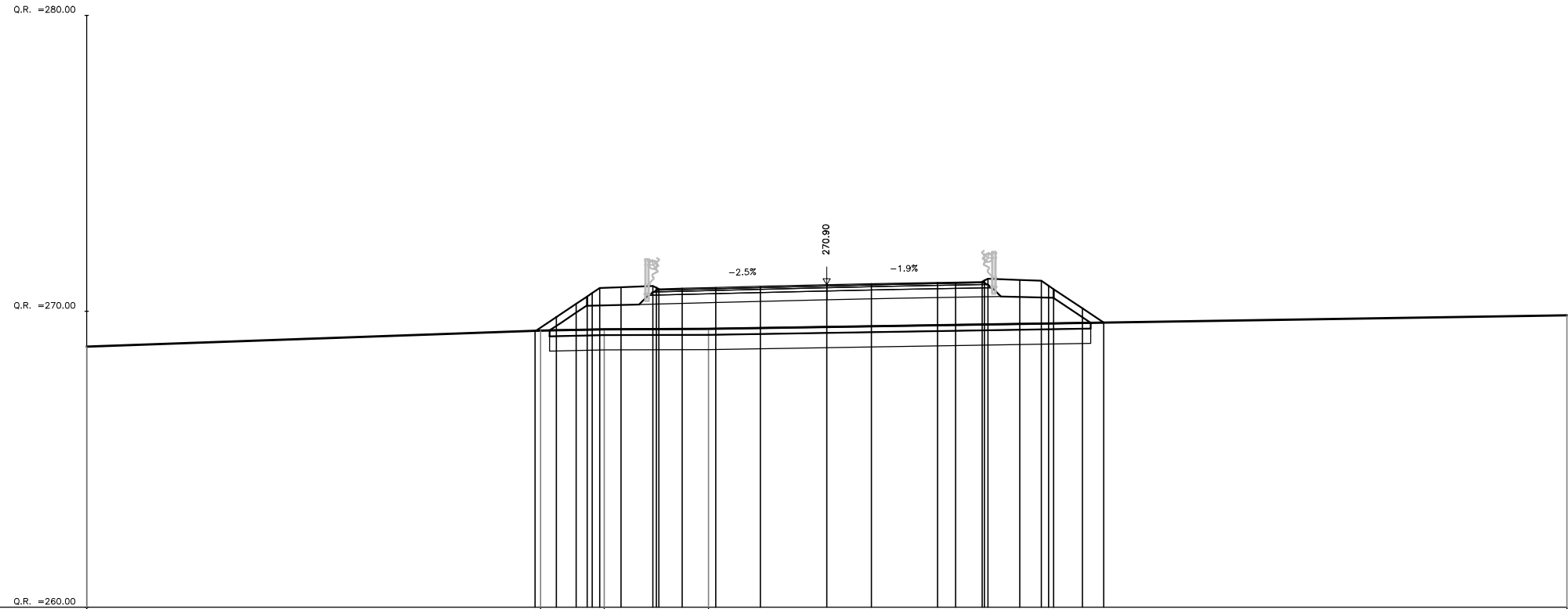
AREA	
Scavo:	0.00 mq
Rilevato:	18.41 mq
Inerbimento:	3.42 mq
Scotico:	3.72 mq
Bonifica:	9.29 mq
Prep. p. posa:	18.59 ml
Comp. scavo:	0.00 ml
Gradonatura:	0.00 ml



DISTANZE TERRENO	25.60	-17.50					1.11						22.49	25.60
QUOTE TERRENO	266.13	269.40					270.04						270.82	270.92
DISTANZE PROGETTO			-10.27	-7.85	-5.63	-3.75	-0.00	3.75	5.25	7.25	9.22			
DISTANZE PARZIALI STRATO SUP.			2.42	1.80	1.68	3.75		3.75	1.50	1.80	1.55			
QUOTE PROGETTO			269.65	271.27	271.62	271.56	271.66	271.66	271.64	271.63	271.66	270.34		

PROGRESSIVA 5+525.000

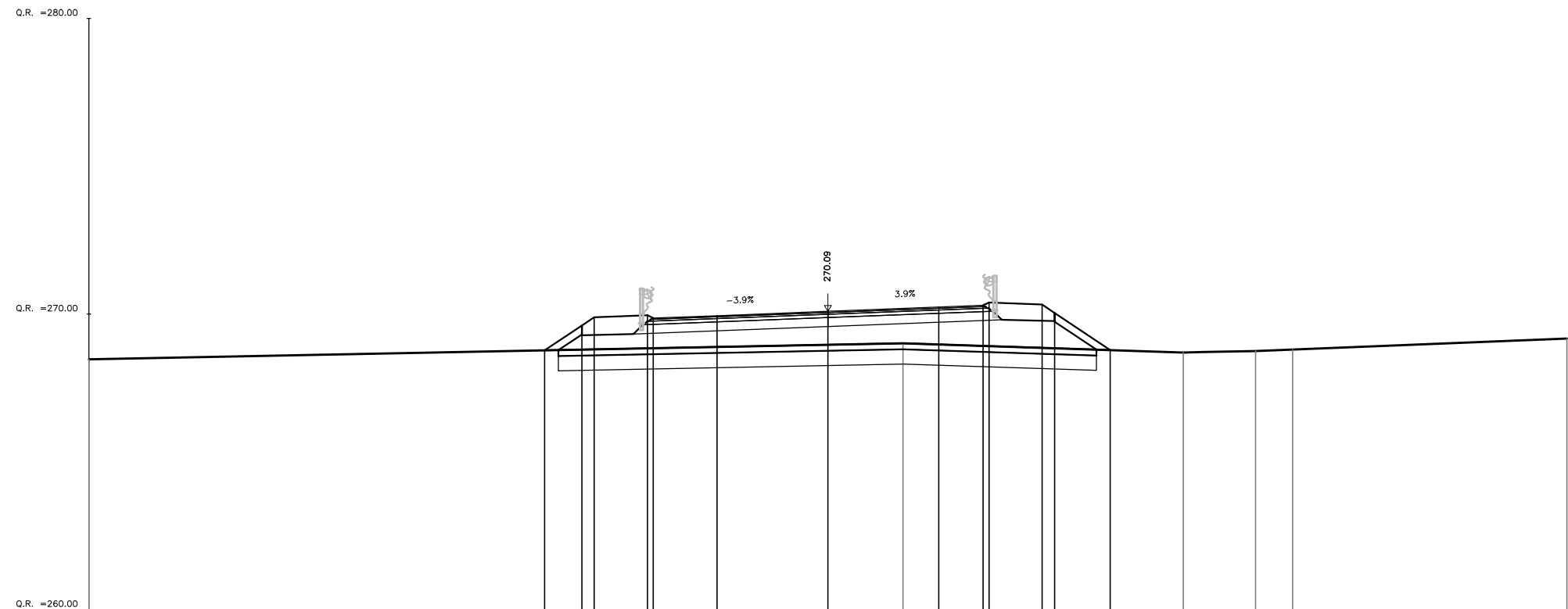
AREA	
Scavo:	0.00 mq
Rilevato:	15.18 mq
Inerbimento:	3.23 mq
Scotico:	3.66 mq
Bonifica:	9.14 mq
Prep. p. posa:	18.28 ml
Comp. scavo:	0.00 ml
Gradonatura:	0.00 ml



DISTANZE TERRENO	25.00	-9.67	-7.52	-4.00														25.00
QUOTE TERRENO	266.80	269.35	269.39	268.41														266.87
DISTANZE PROGETTO		-9.85	-8.46	-6.95	-5.87	-3.75	-2.24	-0.00	1.51	3.75	5.25	6.52	7.66	9.36				
DISTANZE PARZIALI STRATO SUP.				1.07	1.13	1.51	2.24	1.51	2.24		1.07							
QUOTE PROGETTO		269.33	270.25	270.81	270.86	270.81	270.84	270.90	270.93	270.97	271.00	271.06	270.75	269.62				

PROGRESSIVA 5+550.000

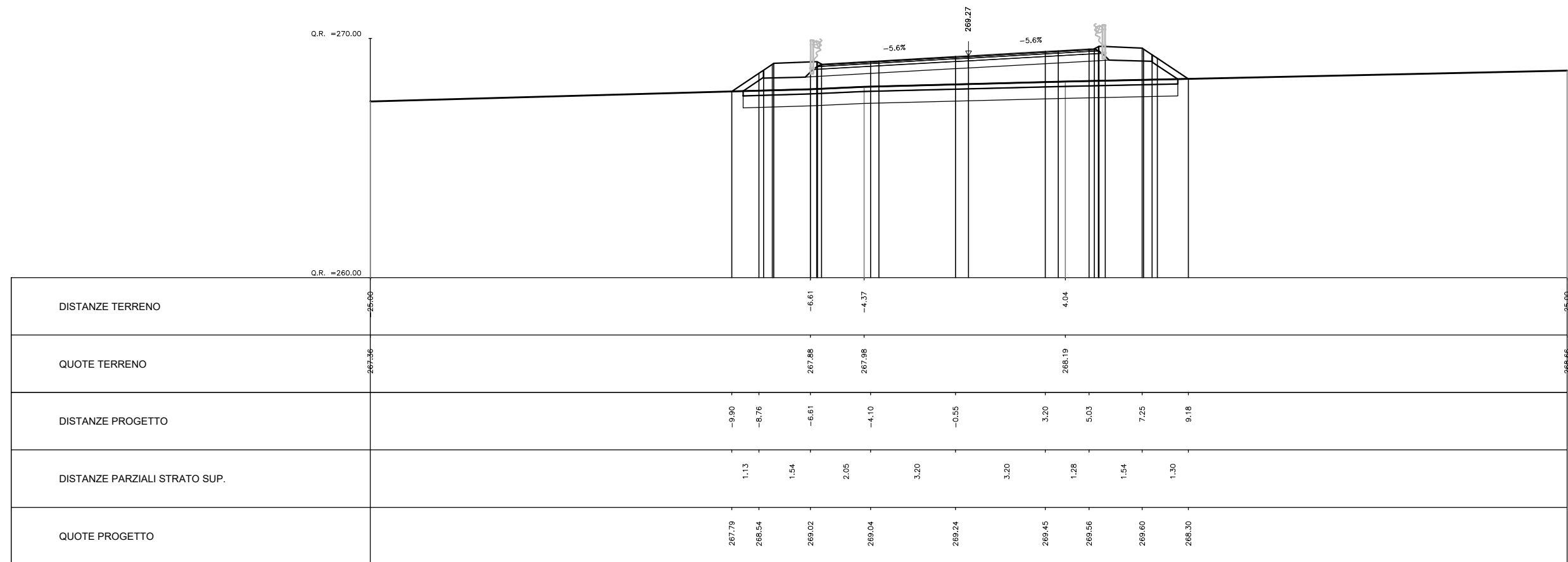
AREA
Scavo: 0.00 mq
Rilevato: 11.29 mq
Inerbimento: 3.13 mq
Scotico: 3.64 mq
Bonifica: 9.10 mq
Prep. p. posa: 18.20 ml
Comp. scavo: 0.00 ml
Gradonatura: 0.00 ml



DISTANZE TERRENO	25.00					2.54				12.02	14.47	15.72	25.00
QUOTE TERRENO	266.47					268.01				268.70	268.75	268.79	268.17
DISTANZE PROGETTO		-9.58	-8.32	-6.11	-3.75	-0.00	3.75	5.25	7.25	9.55			
DISTANZE PARZIALI STRATO SUP.		1.25	1.80	2.16	3.75	3.75	1.50	1.80	1.89				
QUOTE PROGETTO		268.77	269.61	269.96	269.94	270.09	270.23	270.29	270.32	268.78			

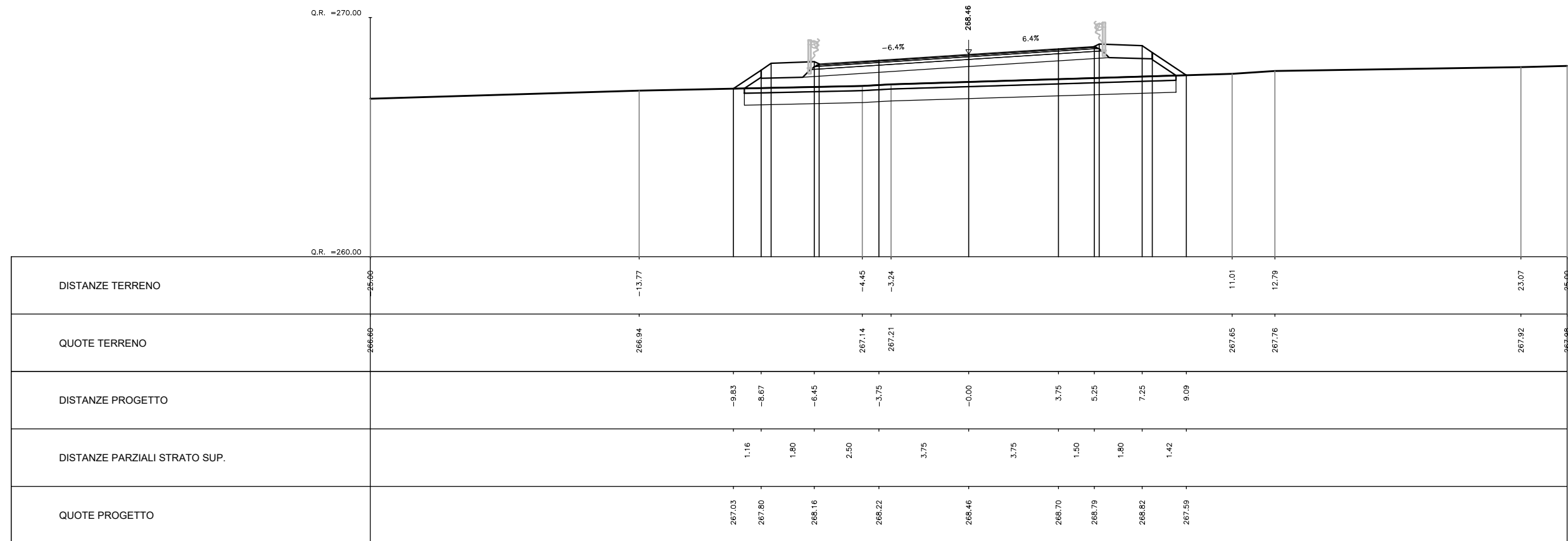
PROGRESSIVA 5+575.000

AREA
Scavo: 0.00 mq
Rilevato: 11.41 mq
Inerbimento: 3.05 mq
Scotico: 3.63 mq
Bonifica: 9.08 mq
Prep. p. posa: 18.16 ml
Comp. scavo: 0.00 ml
Gradonatura: 0.00 ml



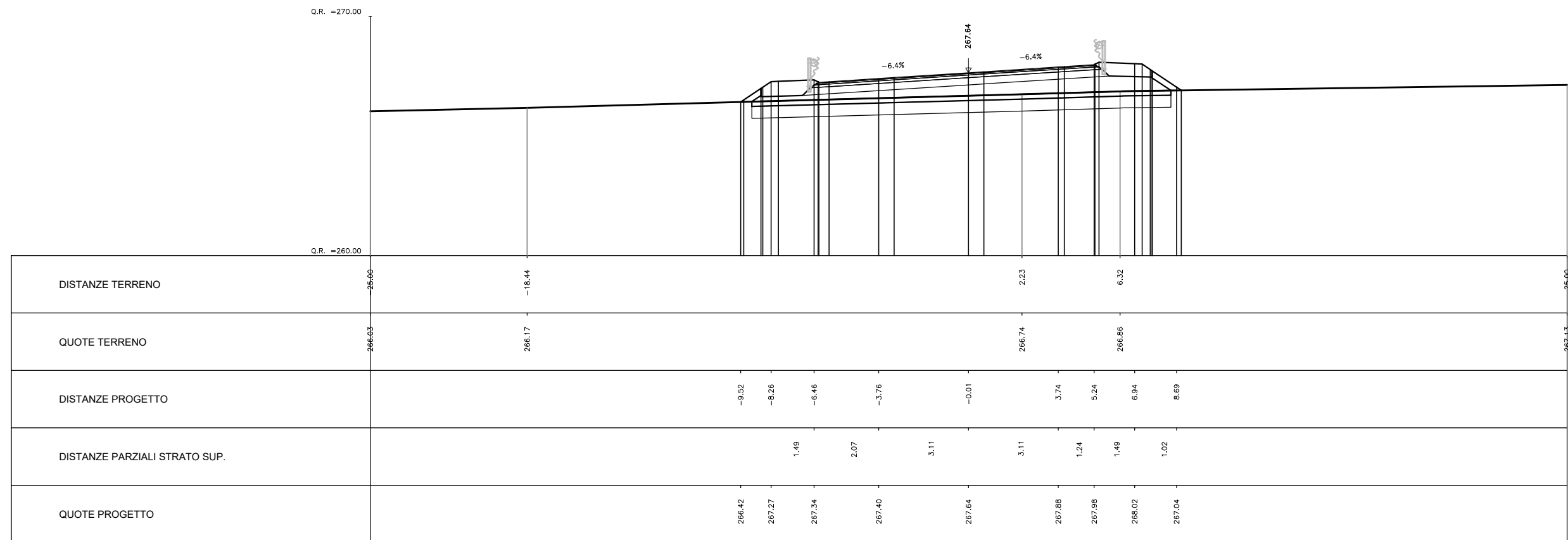
PROGRESSIVA 5+600.000

AREA
Scavo: 0.00 mq
Rilevato: 10.62 mq
Inerbimento: 2.98 mq
Scotico: 3.61 mq
Bonifica: 9.01 mq
Prep. p. posa: 18.03 ml
Comp. scavo: 0.00 ml
Gradonatura: 0.00 ml



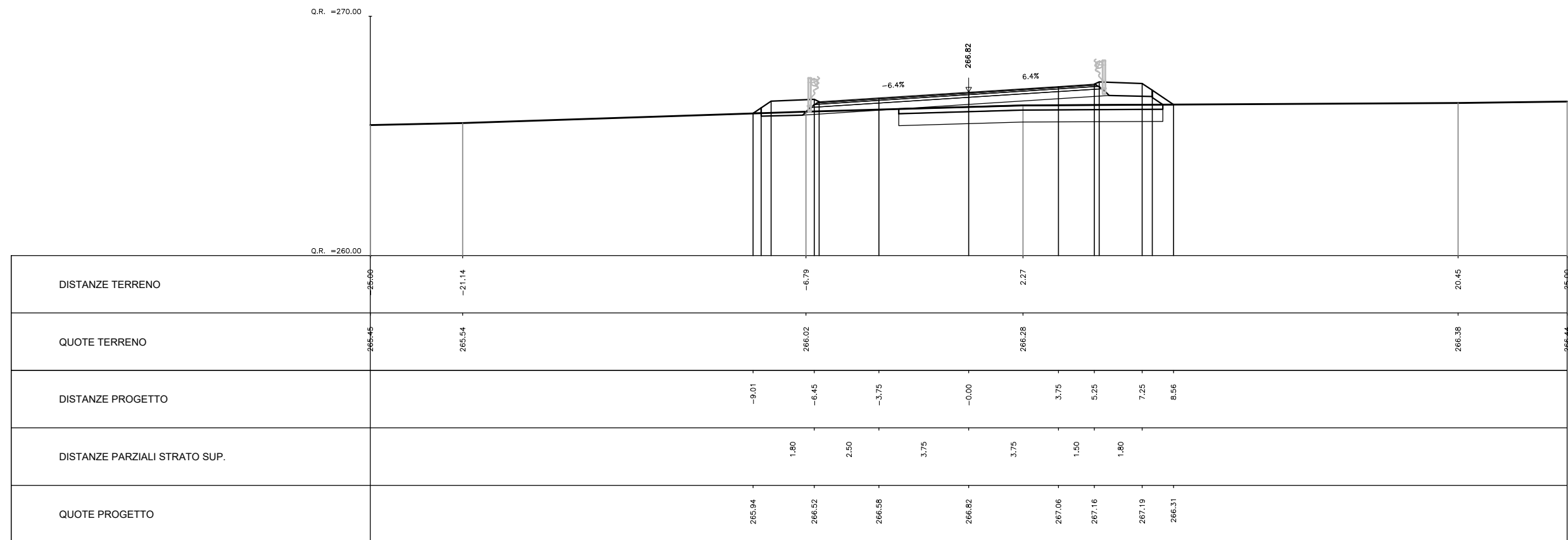
PROGRESSIVA 5+625.000

AREA	
Scavo:	0.00 mq
Rilevato:	7.21 mq
Inerbimento:	2.83 mq
Scotico:	3.50 mq
Bonifica:	8.75 mq
Prep. p. posa:	17.50 ml
Comp. scavo:	0.00 ml
Gradonatura:	0.00 ml



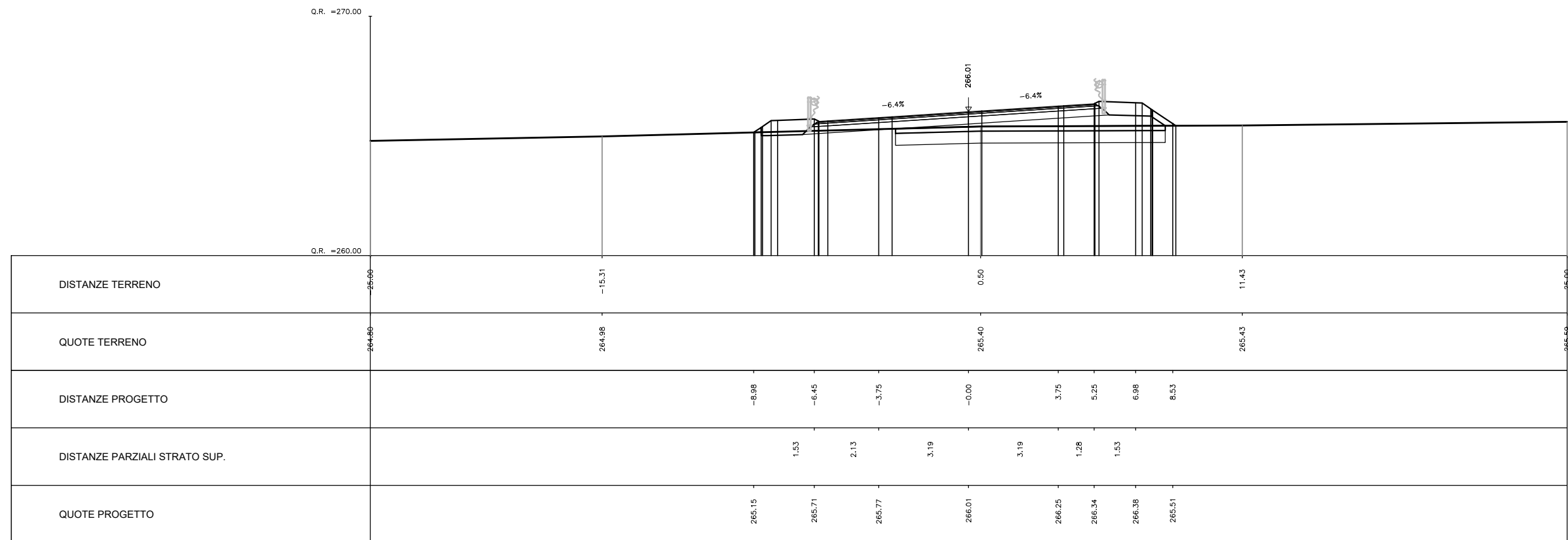
PROGRESSIVA 5+650.000

AREA
Scavo: 0.52 mq
Rilevato: 2.23 mq
Inerbimento: 2.58 mq
Scotico: 2.21 mq
Bonifica: 5.51 mq
Prep. p. posa: 11.03 ml
Comp. scavo: 4.02 ml
Gradonatura: 0.00 ml



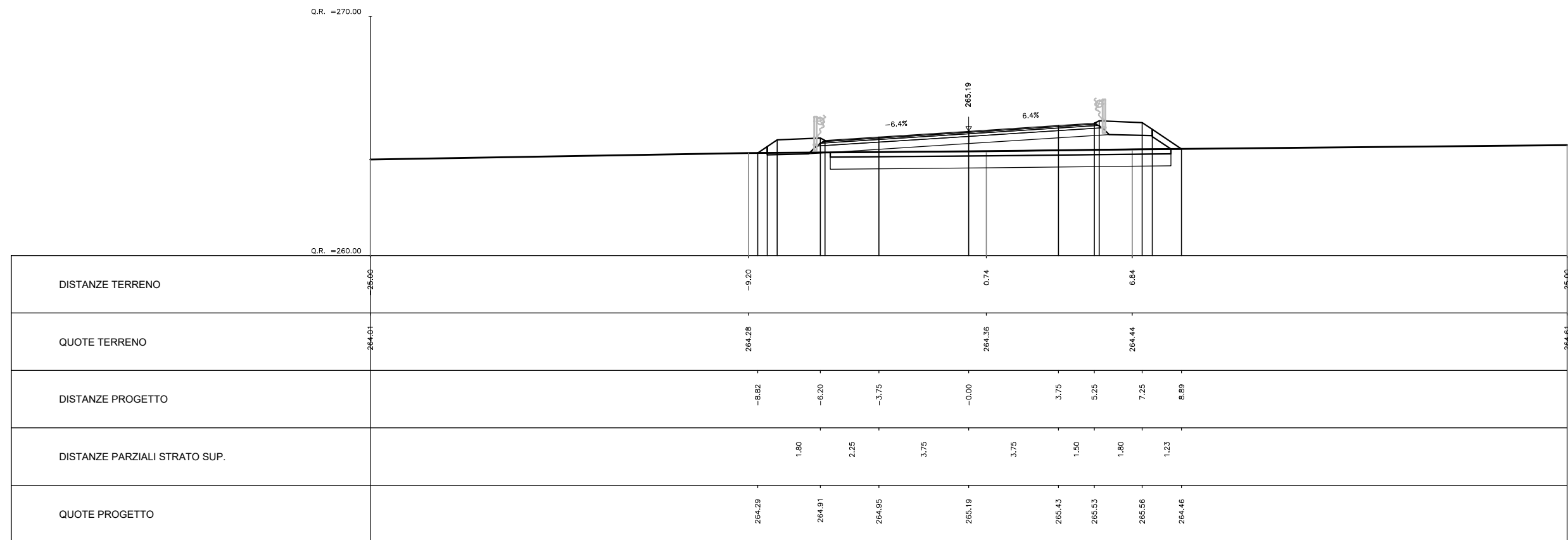
PROGRESSIVA 5+675.000

AREA
Scavo: 0.53 mq
Rilevato: 2.70 mq
Inerbimento: 2.60 mq
Scotico: 2.25 mq
Bonifica: 5.63 mq
Prep. p. posa: 11.27 ml
Comp. scavo: 3.88 ml
Gradonatura: 0.00 ml



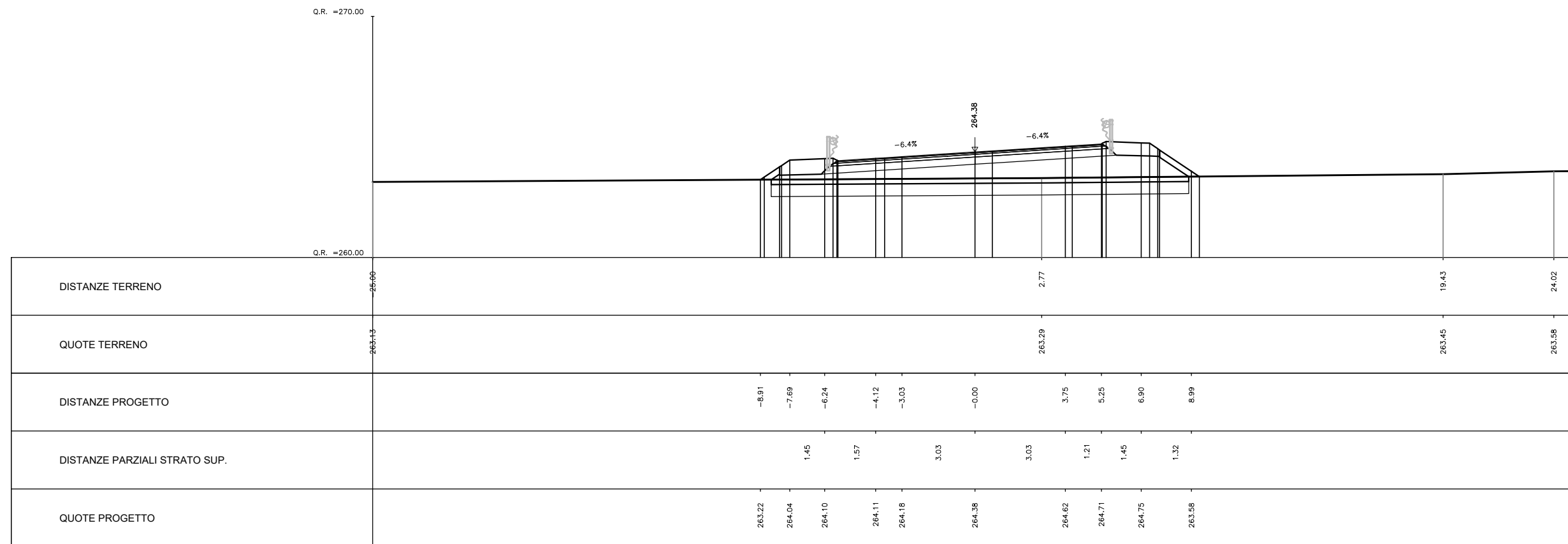
PROGRESSIVA 5+700.000

AREA	
Scavo:	0.14 mq
Rilevato:	5.04 mq
Inerbimento:	2.69 mq
Scotico:	2.85 mq
Bonifica:	7.11 mq
Prep. p. posa:	14.23 ml
Comp. scavo:	2.64 ml
Gradonatura:	0.00 ml



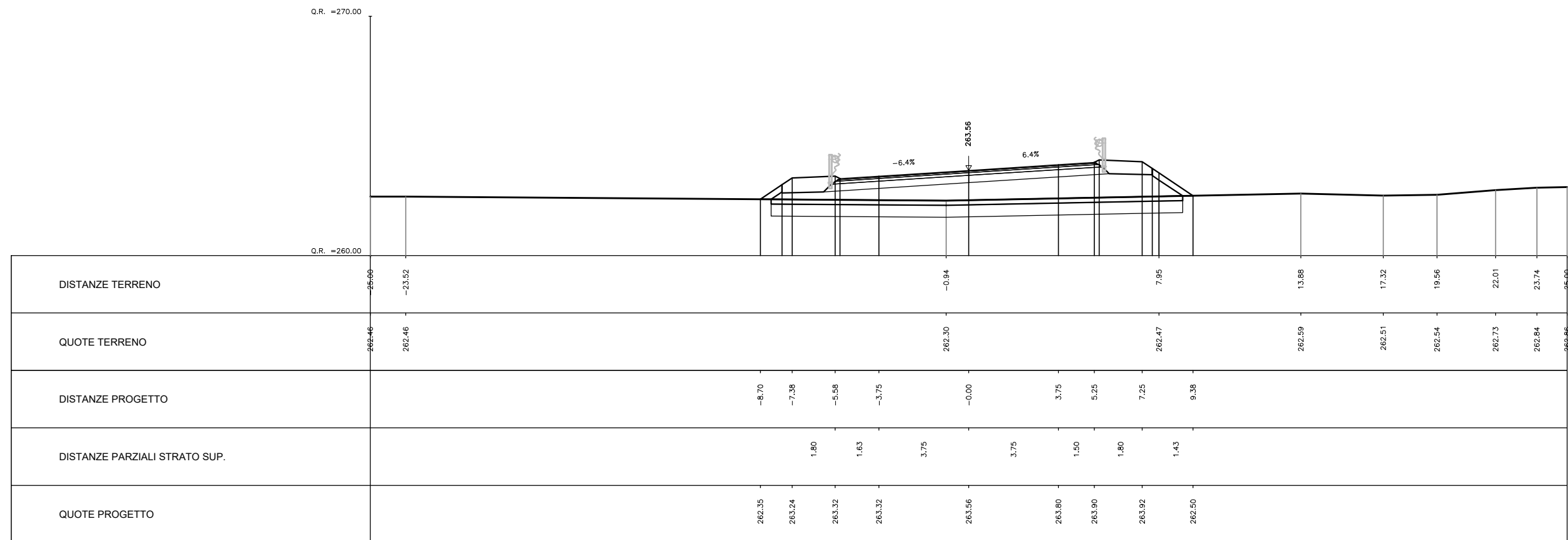
PROGRESSIVA 5+725.000

AREA
Scavo: 0.00 mq
Rilevato: 9.50 mq
Inerbimento: 2.94 mq
Scotico: 3.46 mq
Bonifica: 8.66 mq
Prep. p. posa: 17.33 ml
Comp. scavo: 0.00 ml
Gradonatura: 0.00 ml



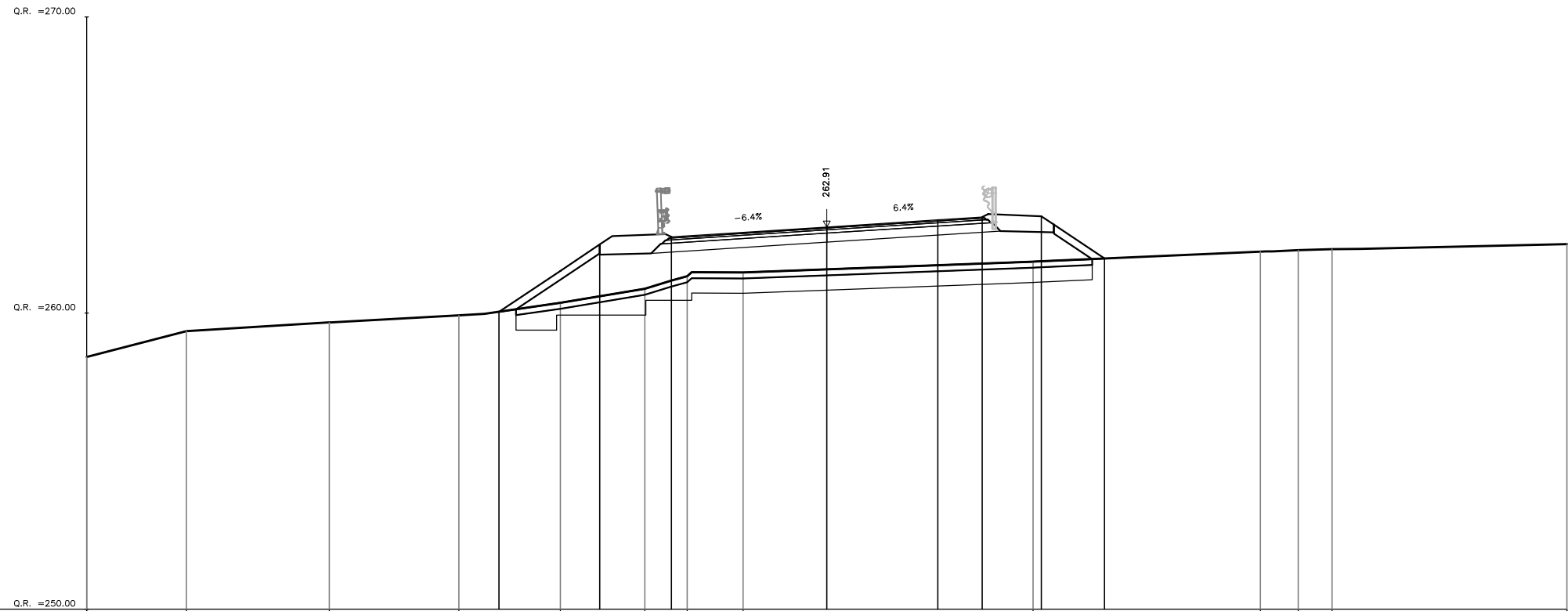
PROGRESSIVA 5+750.000

AREA
Scavo: 0.00 mq
Rilevato: 11.18 mq
Inerbimento: 2.99 mq
Scotico: 3.44 mq
Bonifica: 8.60 mq
Prep. p. posa: 17.19 ml
Comp. scavo: 0.00 ml
Gradonatura: 0.00 ml



PROGRESSIVA 5+770.000

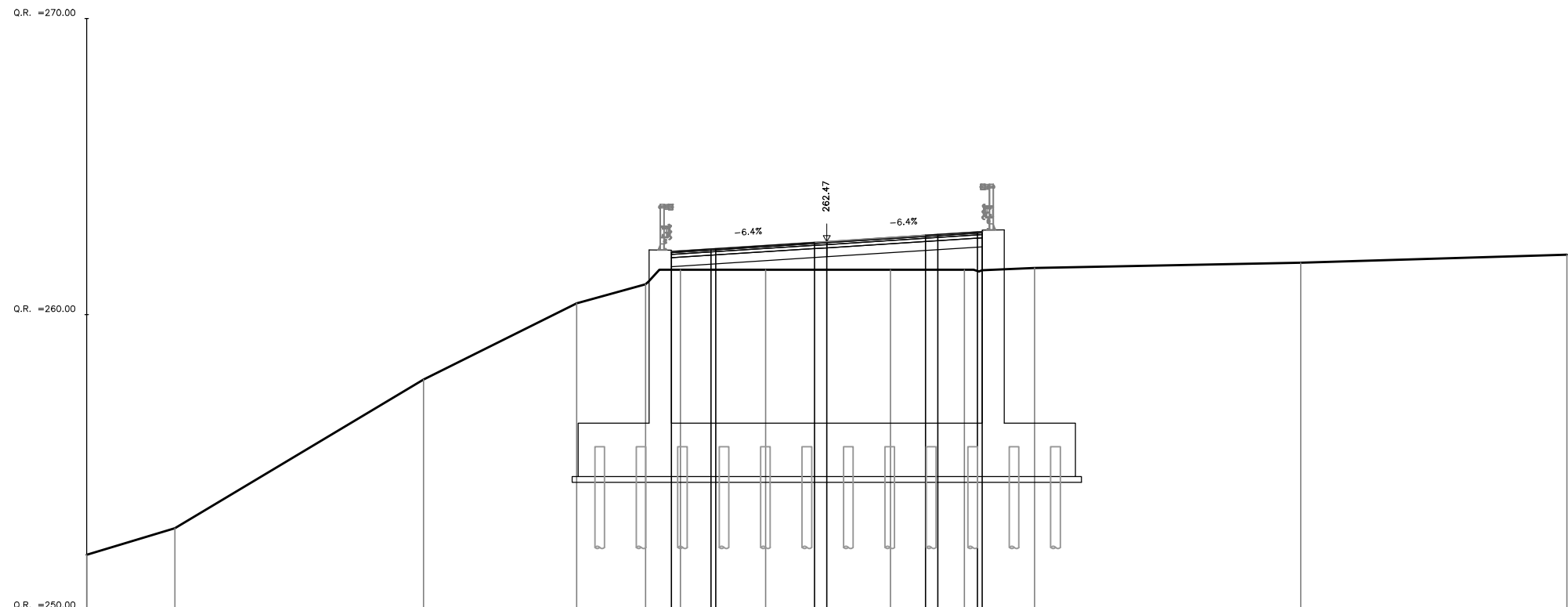
AREA	
Scavo:	0.00 mq
Rilevato:	17.80 mq
Inerbimento:	3.73 mq
Scotico:	3.89 mq
Bonifica:	9.61 mq
Prep. p. posa:	19.46 ml
Comp. scavo:	0.00 ml
Gradonatura:	6.06 ml



DISTANZE TERRENO	256.00	-21.63	-16.80	-12.42	-9.00	-6.14	-4.71	-2.82		6.97		14.65	15.93	17.07	266.00
QUOTE TERRENO	258.52	259.39	259.69	259.92	260.35	260.82	261.24	261.37		261.73		262.08	262.13	262.16	262.32
DISTANZE PROGETTO				-11.08	-9.00	-7.67	-5.45	-3.75	-0.00		3.75	5.25	7.25	9.39	
DISTANZE PARZIALI STRATO SUP.					2.07	1.33	1.80	1.50	3.75		3.75	1.50	1.80	1.72	
QUOTE PROGETTO					260.04	261.43	262.32	262.67	262.67	262.91		263.15	263.24	263.27	261.84

PROGRESSIVA 5+783.500
 Spalla "A" PONTE "METAURO 3"

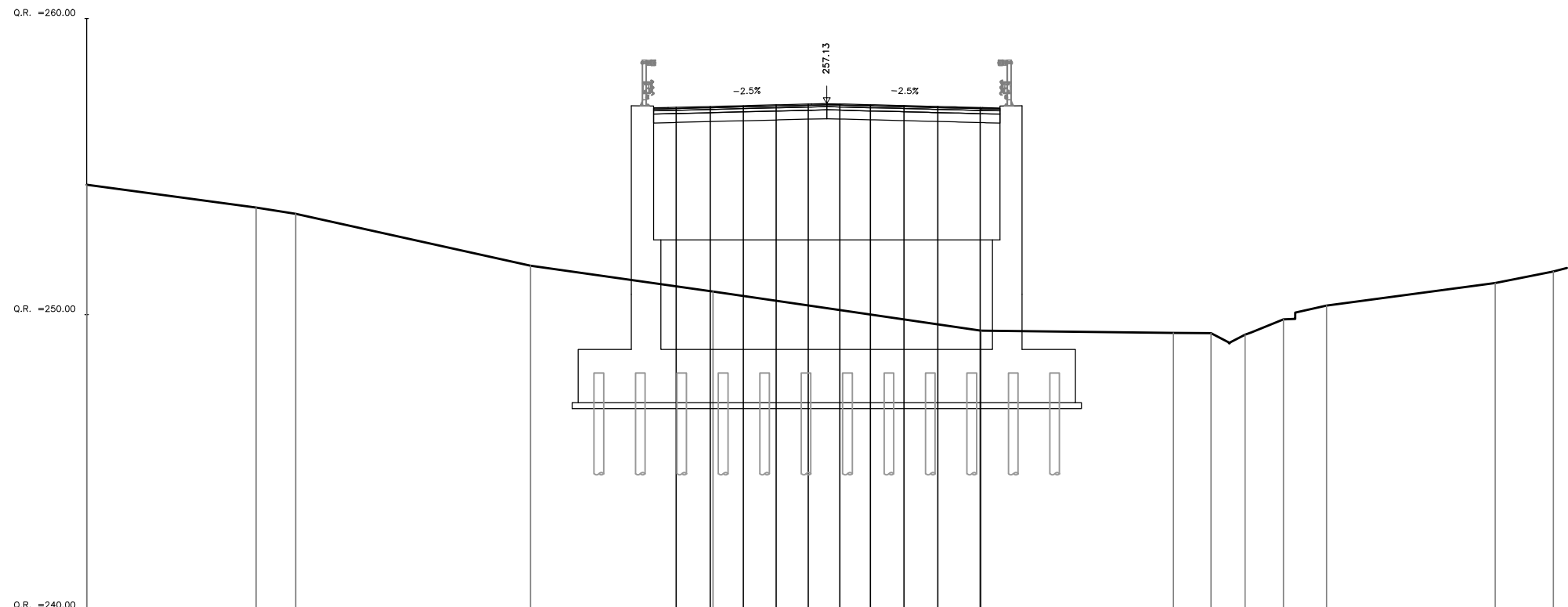
AREA
Scavo: 0.00 mq
Rilevato: 59.03 mq
Inerbimento: 0.00 mq
Scotico: 0.00 mq
Bonifica: 0.00 mq
Prep. p. posa: 10.50 ml
Comp. scavo: 0.00 ml
Gradonatura: 0.00 ml



DISTANZE TERRENO	25.60	-22.02	-13.62	-8.45	-6.12	-4.84	-2.07	2.15	4.65	7.02	16.01	25.60	
QUOTE TERRENO	251.88	252.79	257.81	260.38	261.02	261.52	261.52	261.52	261.52	261.57	261.75	262.02	
DISTANZE PROGETTO			-15.86	-13.10	-8.41	-7.30	-5.65	-3.91	-0.41	3.34	5.09	7.25	9.04
DISTANZE PARZIALI STRATO SUP.			2.76	4.25	1.60	1.34	3.34	3.34	1.34	1.61	1.24		
QUOTE PROGETTO			256.42	256.25	261.38	262.13	262.22	262.22	262.44	262.68	262.79	262.83	261.63

PROGRESSIVA 6+031.500
Spalla "B" PONTE "METAURO 3"

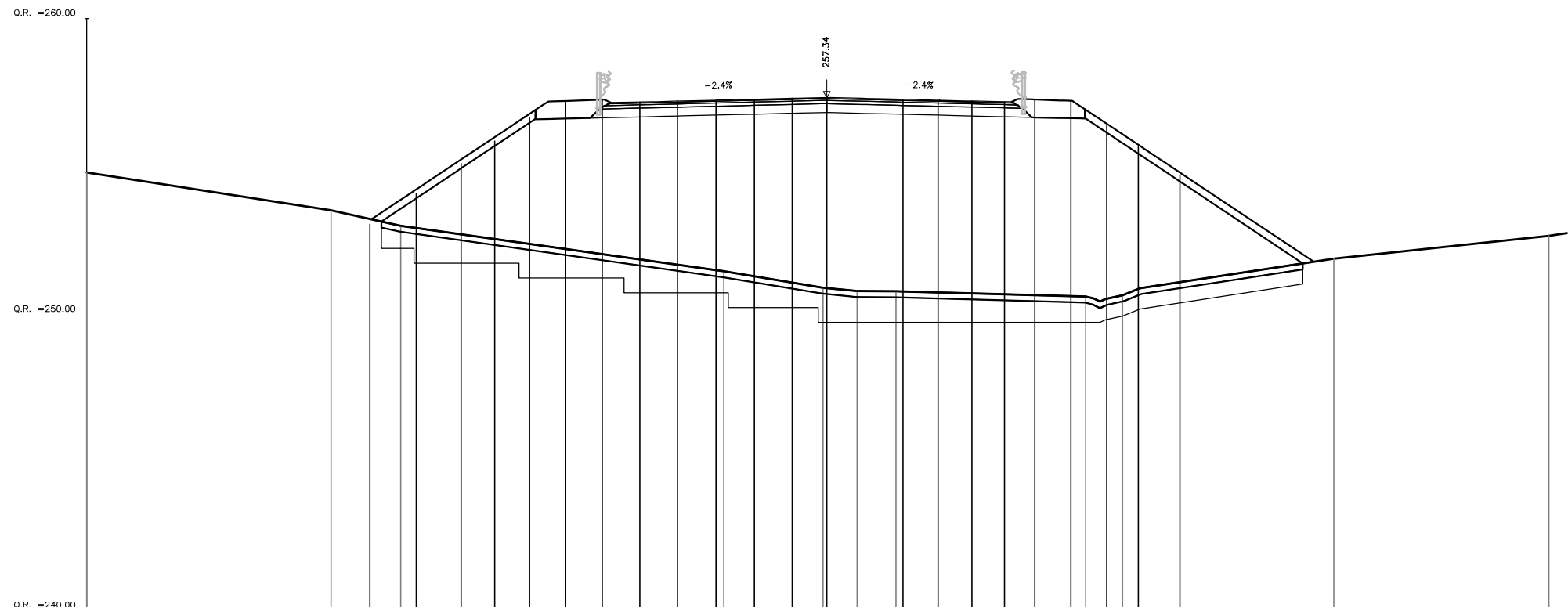
AREA
Scavo: 0.00 mq
Rilevato: 88.46 mq
Inerbimento: 0.00 mq
Scotico: 0.00 mq
Bonifica: 0.00 mq
Prep. p. posa: 11.70 ml
Comp. scavo: 0.00 ml
Gradonatura: 0.00 ml



DISTANZE TERRENO	25.60	-19.28	-17.94		-10.01		-3.85		5.21		11.71	12.98	14.13	15.43	16.89		22.58	24.55													
QUOTE TERRENO	254.79	253.61	253.41		251.65		250.78		249.46		249.39	249.36	249.32	249.84	250.30		251.06	251.46													
DISTANZE PROGETTO				-14.11	-12.57	-10.63	-9.51	-8.41	-7.38	-6.36	-5.08	-3.94	-2.82	-1.71	-0.62	0.44	1.47	2.61	3.75	5.19	6.73	8.03	9.08		11.71	12.98	14.06	15.30	16.64	18.75	
DISTANZE PARZIALI STRATO SUP.										1.12											2.26			1.02					1.84		
QUOTE PROGETTO				252.52	253.55	254.84	255.59	256.32	257.02	257.06	257.00	257.03	257.05	257.08	257.11	257.11	257.09	257.06	257.03	257.00	257.00	257.04	256.49	255.60		254.04	253.19	252.48	252.02	252.02	250.68

PROGRESSIVA 6+042.000

AREA
Scavo: 0.00 mq
Rilevato: 135.70 mq
Inerbimento: 6.35 mq
Scotico: 6.30 mq
Bonifica: 21.80 mq
Prep. p. posa: 31.13 ml
Comp. scavo: 0.00 ml
Gradonatura: 24.42 ml



DISTANZE TERRENO		254.86	255.52	253.00			251.46	250.91	250.79	250.78		250.61	250.65		251.89	252.66										
QUOTE TERRENO			-16.75	-14.39			-3.48	-0.13	1.02	2.34		8.75	9.99		17.13	24.40										
DISTANZE PROGETTO																										
DISTANZE PARZIALI STRATO SUP.					1.02	1.01		1.23	1.23	1.22	1.04	1.13	1.16	1.13		4.16										
QUOTE PROGETTO			253.05	254.09	255.11	255.86	256.65	257.22	257.26	257.18	257.21	257.24	257.27	257.31	257.34	257.30	257.27	257.24	257.21	257.19	257.26	257.22	256.38	255.67	254.73	251.58

PROGRESSIVA 6+048.500

AREA	
Scavo:	0.00 mq
Rilevato:	151.42 mq
Inerbimento:	6.21 mq
Scotico:	7.25 mq
Bonifica:	19.65 mq
Prep. p. posa:	35.64 ml
Comp. scavo:	0.00 ml
Gradonatura:	24.23 ml

