

CARATTERISTICHE MEDIOPALO SPALLA (Rotary)

LUNGHEZZA PERFORAZIONE	12m
DIAMETRO PERFORAZIONE	450mm
ARMATURA TUBO	298.5mm Sp.35mm
ACCIAIO TIPO	S355JR
LUNGHEZZA TUBO	13m
GIUNZIONE	manicotti filettati
INCLINAZIONE SULLA VERTICALE	0°
RIEMPIMENTO	C25/30

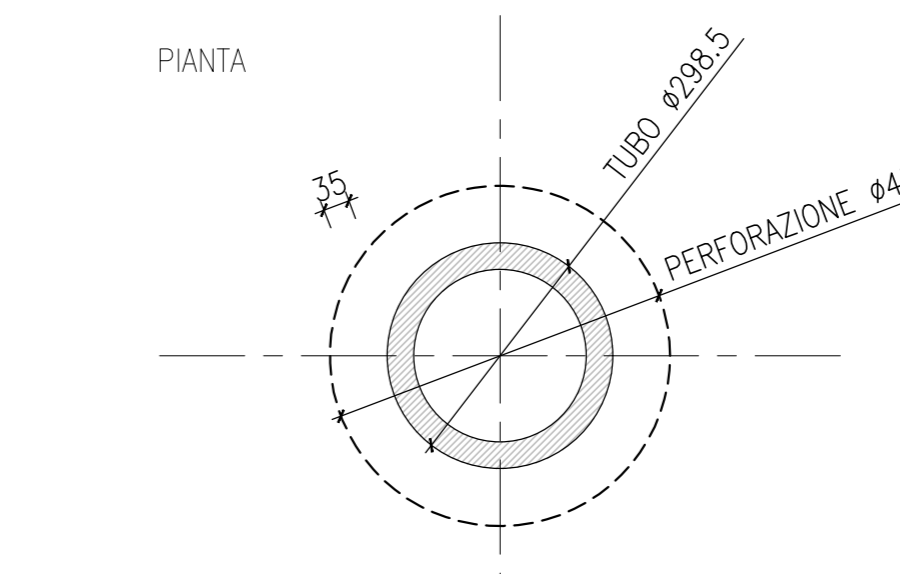


TABELLA MATERIALI

CALCESTRUZZO MAGRO

- Classe di resistenza minima: C12/15
- Tipo di cemento cem: I - V
- Classe di esposizione ambientale: X0
- Massima dimensione aggregati: 40 mm

PALI FONDAZIONE

- Classe di resistenza minima: C25/30
- Tipo di cemento cem: III - V
- Minimo contenuto di cemento: 300 Kg/m³
- Rapporto A/C: ≤ 0.60
- Classe minima di consistenza: S5
- Classe di esposizione ambientale: XC2
- Diámetro massimo inerti: 25mm
- Copriferro nominale minimo: 75mm

PLINTI DI FONDAZIONE

- Classe di resistenza minima: C25/30
- Tipo di cemento cem: III - V
- Minimo contenuto di cemento: 300 Kg/m³
- Rapporto A/C: ≤ 0.60
- Classe minima di consistenza: S4
- Classe di esposizione ambientale: XC2
- Diámetro massimo inerti: 25mm
- Copriferro nominale minimo: 45mm

ELEVAZIONE SPALLE

- Classe di resistenza minima: C32/40
- Tipo di cemento cem: III - V
- Minimo contenuto di cemento: 340 kg/m³
- Rapporto A/C: ≤ 0.50
- Classe di consistenza: S4
- Classe di esposizione ambientale: XC4
- Diámetro massimo inerti: 20mm
- Copriferro nominale minimo: 50mm

SOLETTA

- Classe di resistenza minima: C32/40
- Tipo di cemento cem: III - V
- Minimo contenuto di cemento: 340 kg/m³
- Rapporto A/C: ≤ 0.55
- Classe di consistenza: S4
- Classe di esposizione ambientale: XC3
- Diámetro massimo inerti: 20mm
- Copriferro nominale minimo: 45mm

CORDOLI, BAGGIOLI E RITEGNI

- Classe di resistenza minima: C35/45
- Tipo di cemento cem: I - V
- Minimo contenuto di cemento: 360 Kg/m³
- Rapporto A/C: ≤ 0.45
- Classe minima di consistenza: S5
- Classe di esposizione ambientale: XC4+XD3
- Diámetro massimo inerti: 16mm
- Copriferro nominale minimo: 45mm

TRAVI PREFABBRICATE

- Classe di resistenza minima: C45/55
- Tipo di cemento cem: IV - V
- Minimo contenuto di cemento: 360 kg/m³
- Rapporto A/C: ≤ 0.50
- Classe di consistenza: S4
- Classe di esposizione ambientale: XC4
- Diámetro massimo inerti: 16mm
- Copriferro nominale minimo: 40mm

ACCIAIO

- Acciaio per c.a. in barre ad aderenza migliorata tipo B450c contr. $f_{yk} \geq 450 \text{ N/mm}^2$ $f_{tk} \geq 540 \text{ N/mm}^2$
- Acciaio tubi per micropali tipo S355JR $f_{yk} \geq 355 \text{ N/mm}^2$ $f_{tk} \geq 470 \text{ N/mm}^2$

BARRE TIPO D'WIDAG

ACCIAIO

- $f_{yk} \geq 950 \text{ N/mm}^2$
- $f_{tk} \geq 1050 \text{ N/mm}^2$

Sanas
GRUPPO FS ITALIANE
Direzione Progettazione e Realizzazione Lavori

S.G.C. E78 GROSSETO - FANO
Tratto Selci Lama (E45) - S. Stefano di Gaifa.
Adeguamento a 2 corsie del tratto della Variante di Urbiana

PROGETTO DEFINITIVO

ANAS - DIREZIONE PROGETTAZIONE E REALIZZAZIONE LAVORI

COORDINATORE PER LA SICUREZZA IN FASE DI PROGETTAZIONE Ing. Giuseppe Rento Provincia di Roma n. 20629	PROGETTISTI SPECIALISTICI Ing. Ambrogio Signorili Ordine Ingegneri Provincia di Roma n. A35115	PROGETTAZIONE ATI: (Mandatario) GP INGENGERIA GESTIONE PROGETTI INGENGERIA s.r.l.
IL GEOLOGO Dott. Geol. Salvatore Marino della Regione Lazio n. 1069	Ing. Moreno Panfilì Provincia di Perugia n. A2657	(Mandatario) costroggetti
VISTO IL RESP. DEL PROCEDIMENTO Ing. Vincenzo Galone	Ing. Claudio Ruffini Provincia di Roma n. 15754	(Mandatario) engeko
VISTO IL RESP. DEL PROGETTO Arch. Panfil. Marco Calzavà	Ing. Giuseppe Rento Provincia di Roma n. 20629	IL PROGETTISTA E RESPONSABILE DELL'INTEGRAZIONE DELLE PRESTAZIONI SPECIALISTICHE (DPR/207/20 ART. 15 COMMA 2) Dott. Ing. GIORGIO GUIDUCCI Ordine Ingegneri Provincia di Roma n. 14035

OPERE D'ARTE MAGGIORI
VIADOTTI E PONTI
PONTE ALLA Progr. Km 0+495.80
Carpenteria Spalla B

CODICE PROGETTO	NOME FILE	REVISIONE	SCALA
PROGETTO DIPAN247	UV.PROG. ANNO D 22	TOOV01STRCP03_A	A
ELAB.	T00V0101STRCP03	VARIE	

REV.	DESCRIZIONE	DATA	REDATTO	VERIFICATO	APPROVATO
A	Emissione	Feb. '22	Rovere	Muller	Guiducci