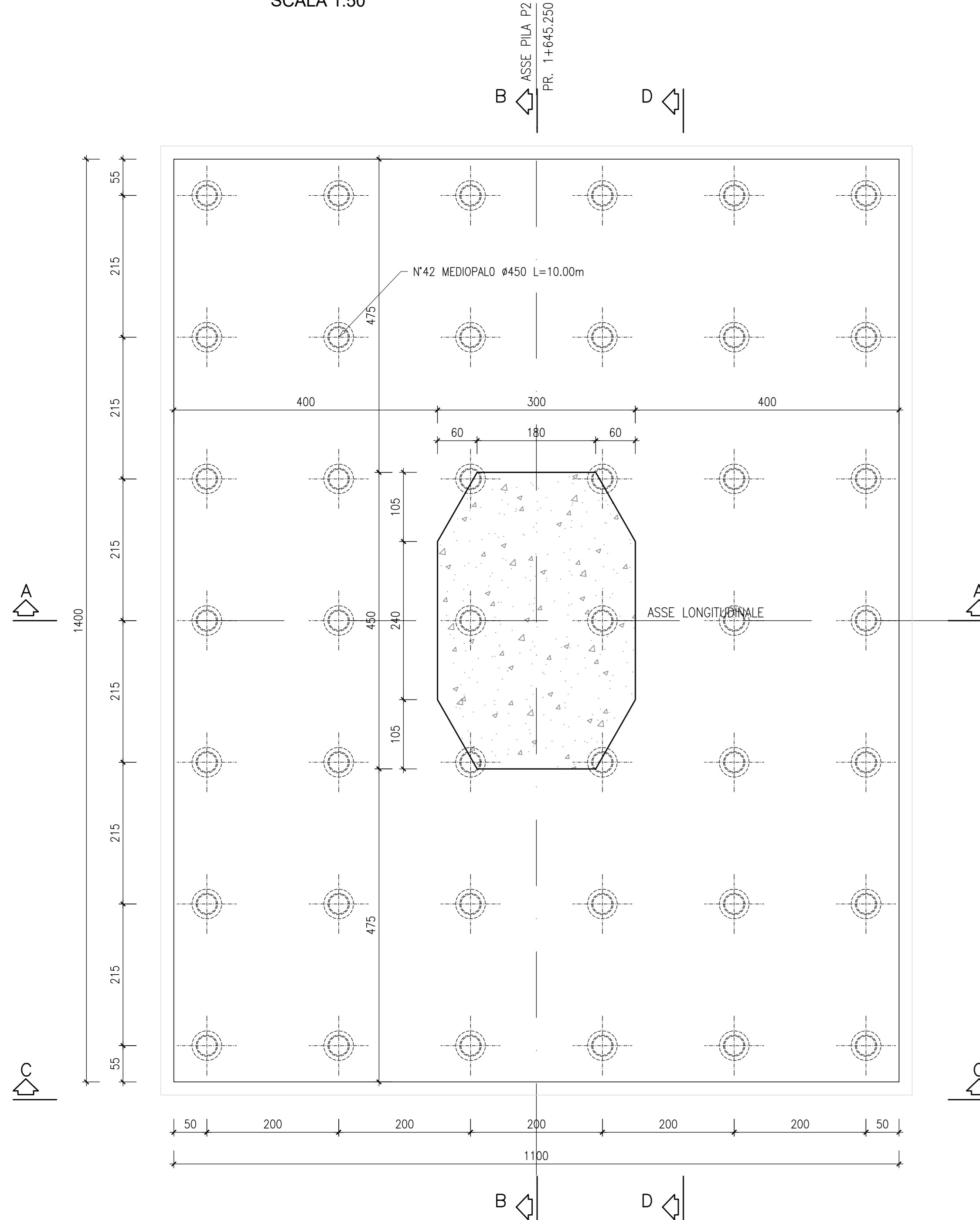
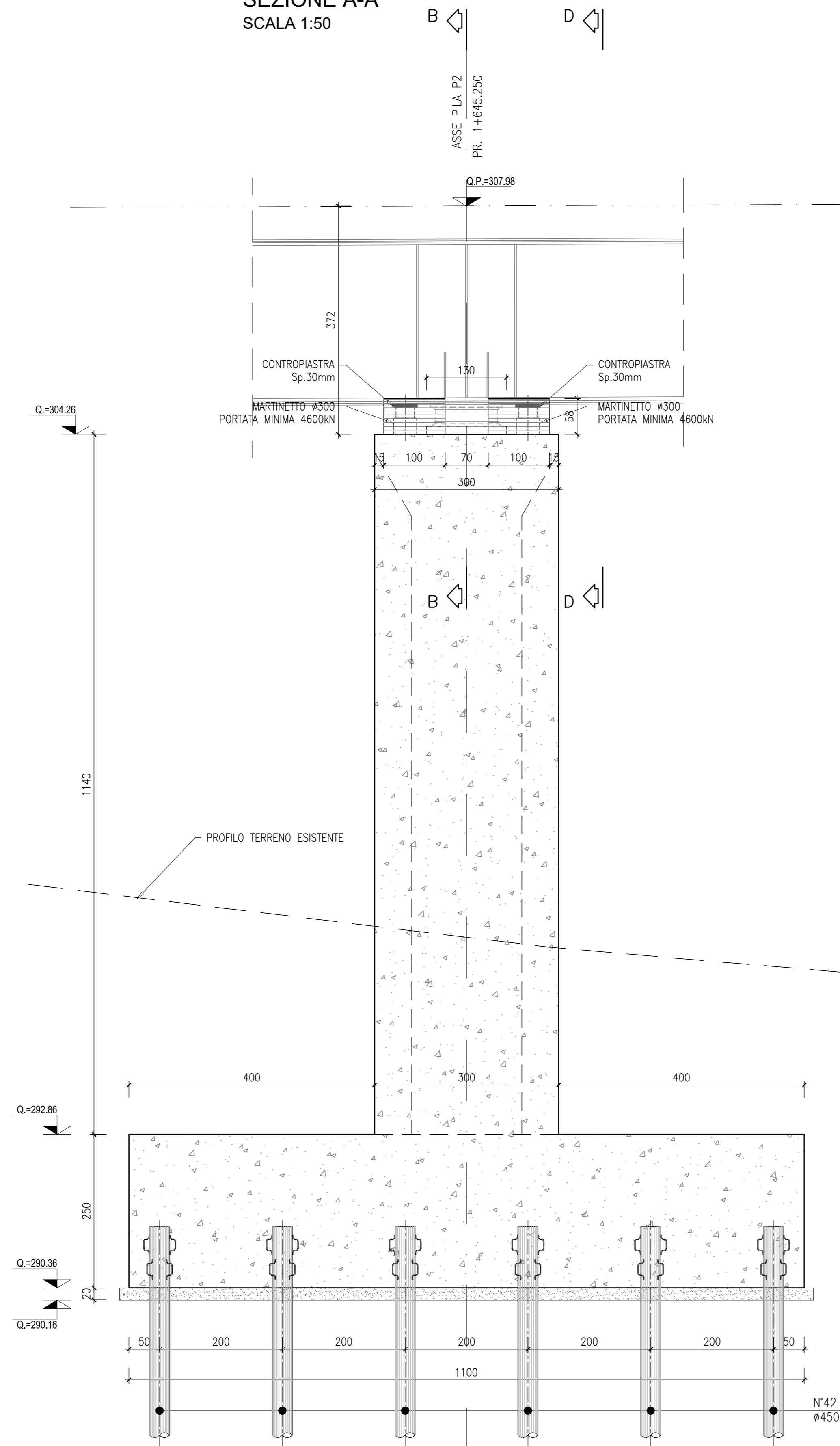


PIANTA FONDAZIONI
SCALA 1:50



SEZIONE A-A
SCALA 1:50



SEZIONE B-B
SCALA 1:50

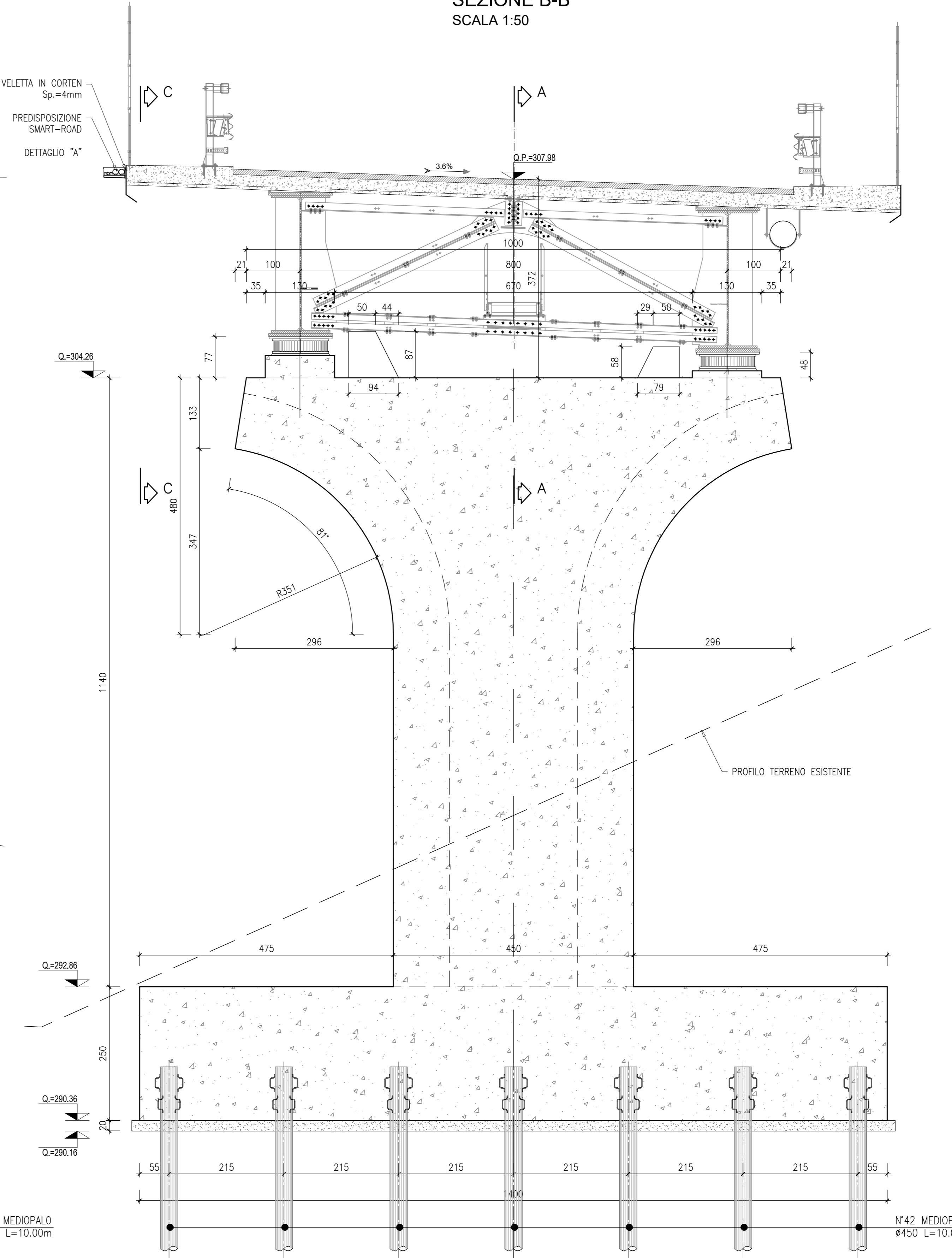


TABELLE INCIDENZE

FONDAZIONE	100kg/m ³
ELEVAZIONE	120kg/m ³

PIANTA APPOGGI
SCALA 1:50

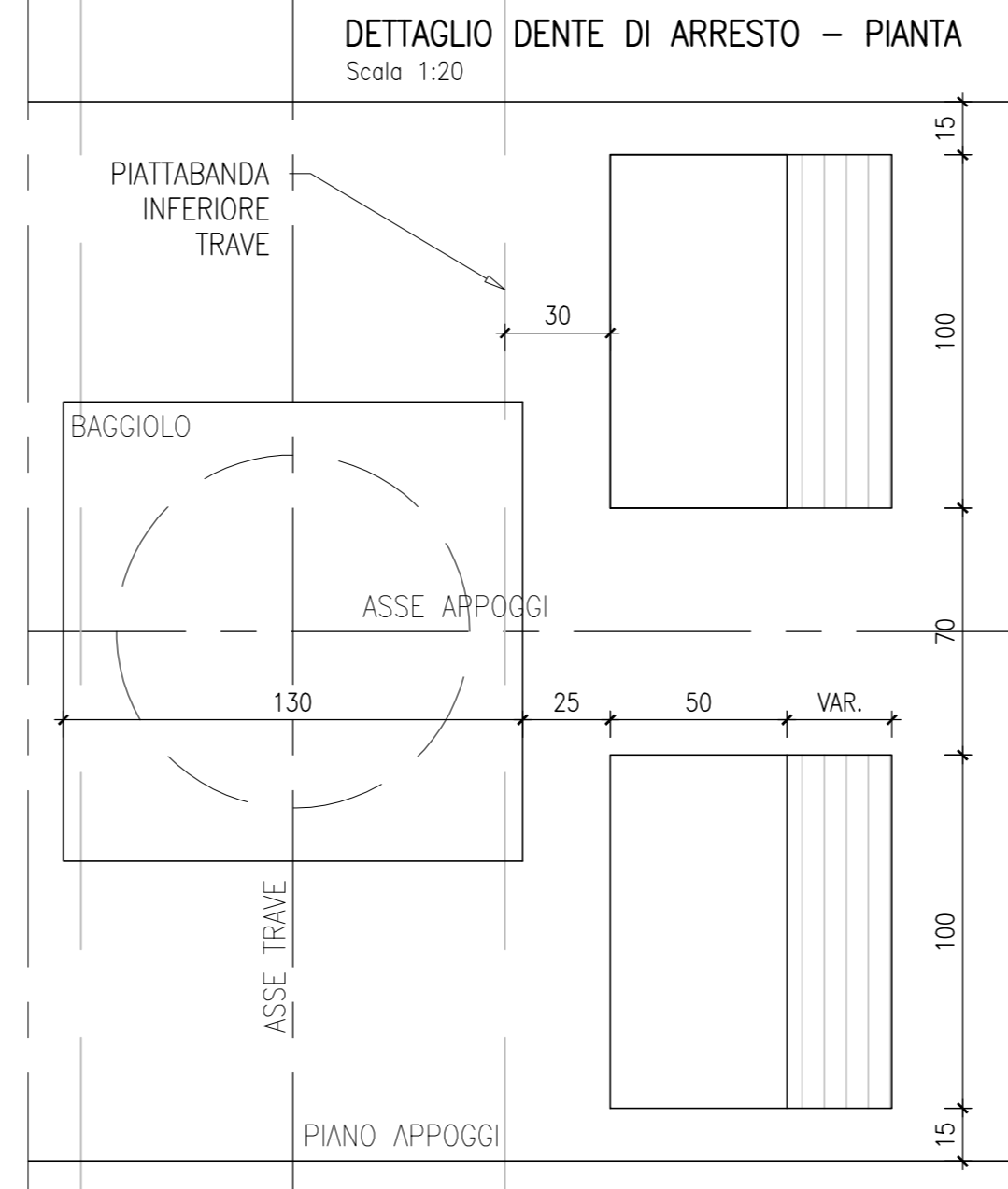
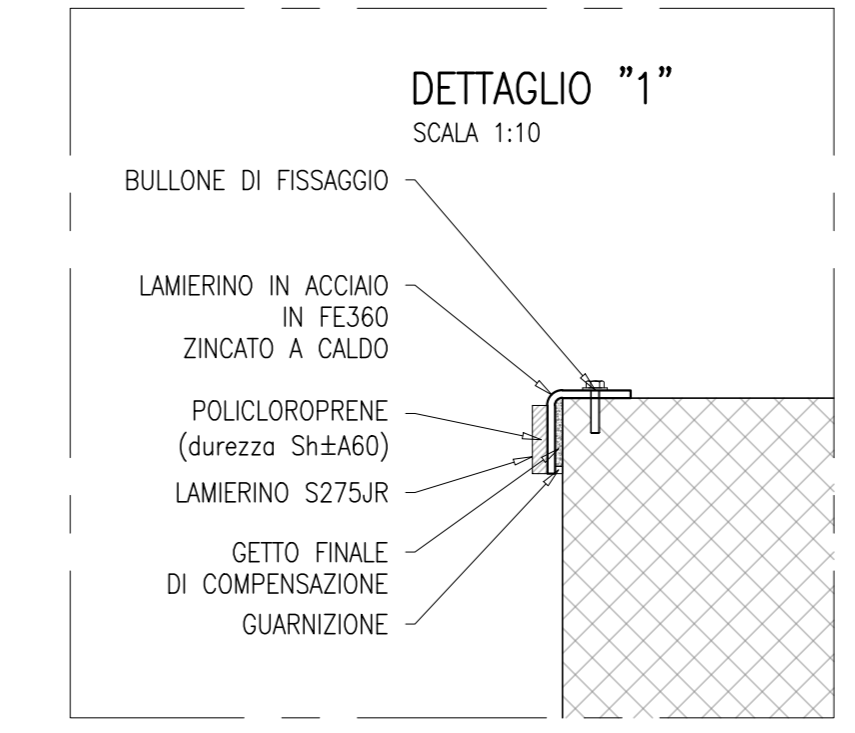
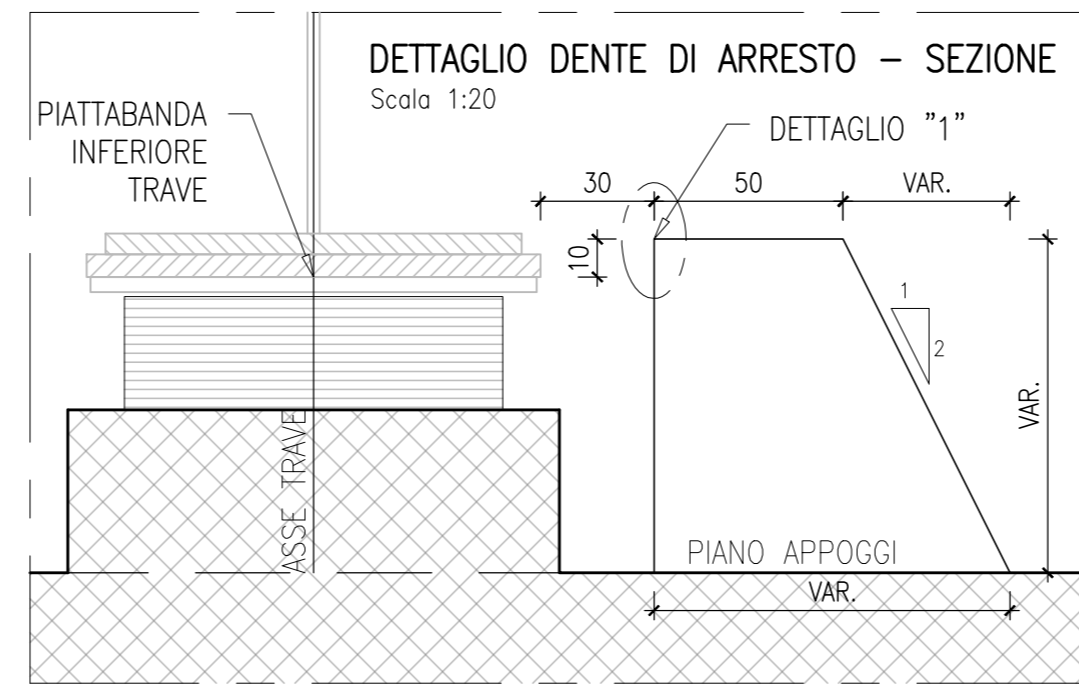
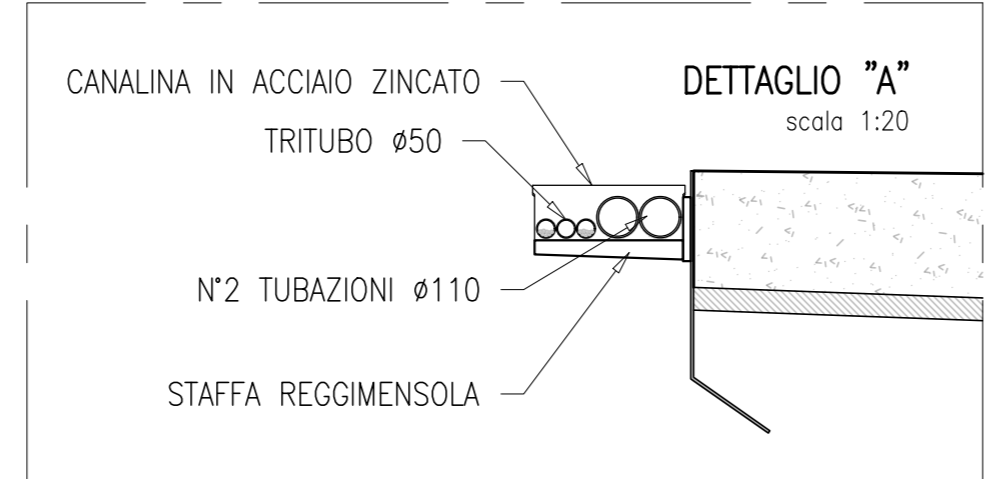
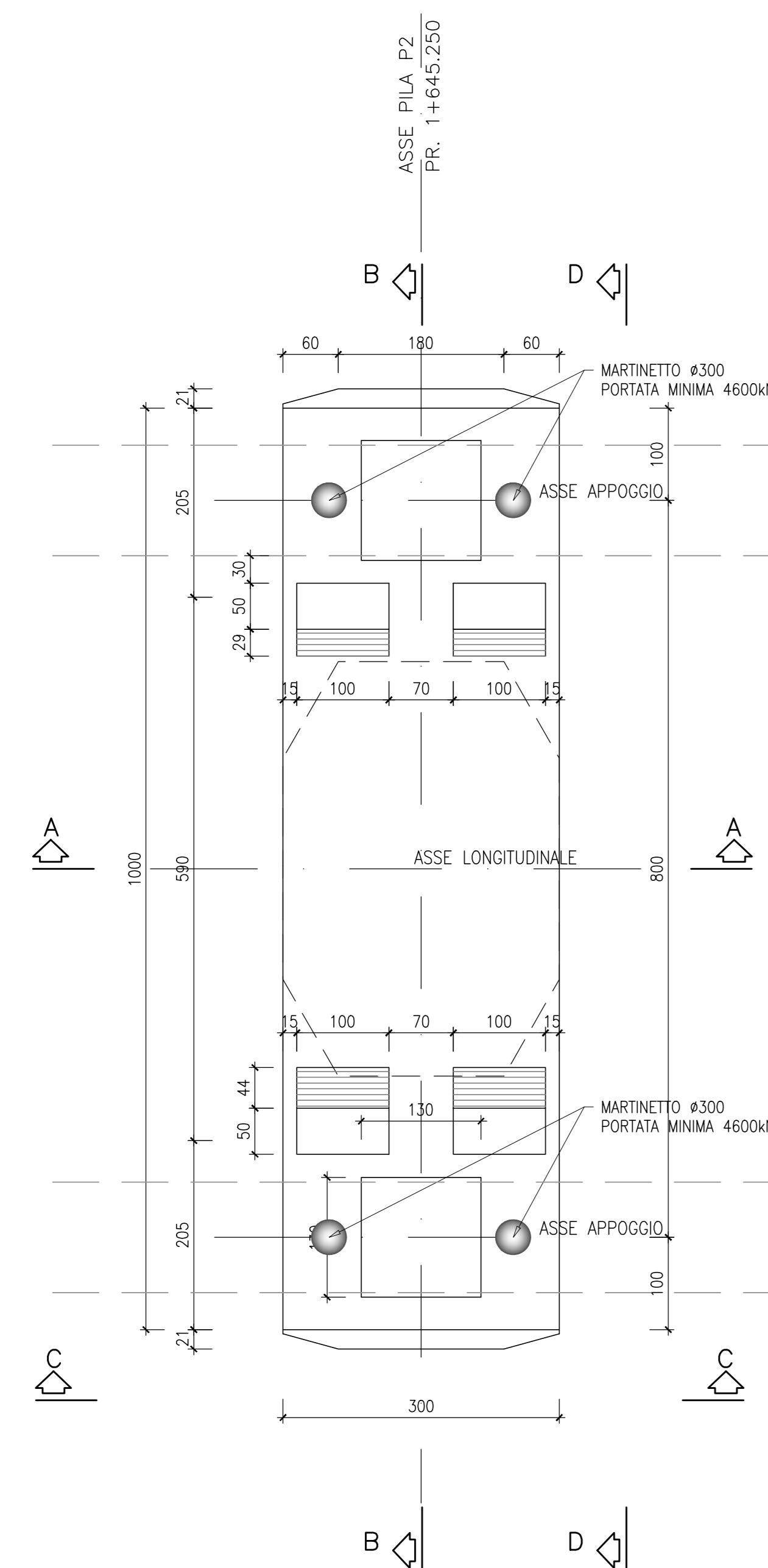


TABELLA MATERIALI

CALCESTRUZZO MAGRO		
- Classe di resistenza minima	C12/15	
- Tipo di cemento cem	I - V	
- Classe di esposizione ambientale	X0	
- Massima dimensione aggregati	40 mm	
PALI FONDAZIONE E OPERE PROVISIONALI		
- Classe di resistenza minima	C25/30	
- Tipo di cemento cem	III - V	
- Minimo contenuto di cemento	300 Kg/m ³	
- Rapporto A/C	≤ 0.60	
- Classe minima di consistenza	S5	
- Classe di esposizione ambientale	XC2	
- Diametro massimo inerti	25mm	
- Copriferro nominale minimo	75mm	
PLINTI DI FONDAZIONE		
- Classe di resistenza minima	C25/30	
- Tipo di cemento cem	III - V	
- Minimo contenuto di cemento	300 Kg/m ³	
- Rapporto A/C	≤ 0.60	
- Classe minima di consistenza	S5	
- Classe di esposizione ambientale	XC2	
- Diametro massimo inerti	25mm	
- Copriferro nominale minimo	45mm	
ELEVAZIONE SPALLE, PILE E MURI		
- Classe di resistenza minima	C32/40	
- Tipo di cemento cem	III - V	
- Minimo contenuto di cemento	340 Kg/m ³	
- Rapporto A/C	≤ 0.50	
- Classe di consistenza	S4	
- Classe di esposizione ambientale	XC4	
- Diametro massimo inerti	20mm	
- Copriferro nominale minimo	50mm	
CORDOLI, BAGGIOLI E RITEGNI		
- Classe di resistenza minima	C35/45	
- Tipo di cemento cem	I - V	
- Minimo contenuto di cemento	360 Kg/m ³	
- Rapporto A/C	≤ 0.45	
- Classe minima di consistenza	S5	
- Classe di esposizione ambientale	XC4+XD3	
- Diametro massimo inerti	16mm	
- Copriferro nominale minimo	45mm	
ACCIAIO		
- Acciaio per c.a. in barre ad aderenza migliorata tipo B450c contr.		
- Acciaio tubi per micropali tipo S355JR		
$f_{tk} \geq 450 \text{ N/mm}^2$	$f_{tk} \geq 540 \text{ N/mm}^2$	
$f_{tk} \geq 355 \text{ N/mm}^2$	$f_{tk} \geq 470 \text{ N/mm}^2$	

Sanas
GRUPPO FS ITALIANE

Direzione Progettazione e Realizzazione Lavori

S.G.C. E78 GROSSETO - FANO
Tratto Selci Lama (E45) - S. Stefano di Gaifa.
Adeguamento a 2 corsie del tratto della Variante di Urbiana

PROGETTO DEFINITIVO

ANAS - DIREZIONE PROGETTAZIONE E REALIZZAZIONE LAVORI

COORDINATORE PER LA SICUREZZA IN FASE DI PROGETTAZIONE Ing. Giuseppe Rosta Ordine Ingegneri Provincia di Roma n. 20629	I PROGETTISTI SPECIALISTICI Ing. Ambrogio Signorilli Ordine Ingegneri Provincia di Roma n. A35113 Ing. Moreno Panfilì Ordine Ingegneri Provincia di Perugia n. A2657	PROGETTAZIONE ATI: (Mandatante) GP INGENNERIA GESTIONE PROGETTI INGENNERIA s.r.l. (Mandatante) costroggetti (Mandatante) engeko S.p.A. - Direzione Provinciale di Roma n. 14035
IL GEOLOGO Dott. Geol. Salvatore Marino Ordine dei geologi della Regione Lazio n. 069	INGEGNERE RESPONSABILE DEL PROCEDIMENTO Ing. Vincenzo Galone	INGEGNERE RESPONSABILE DELL'INTEGRAZIONE DELLE PRESTAZIONI SPECIALISTICHE (DPR/207/10 ART. 15 COMMA 1) Dott. Ing. GIORGIO GUIDUCCI Ordine Ingegneri Provincia di Roma n. 20629
VISTO IL RESP. DEL PROGETTO Arch. Panfil. Marco Calozza		

OPERE D'ARTE MAGGIORI
VIADOTTI E PONTI
VIADOTTO SAN ERACLIANO
Carpenteria Pila 2 - Tav. 1 di 2

CODICE PROGETTO	NOME FILE	REVISIONE	SCALA
PROGETTO DIPAN247	TOV0125TRCP07_B		1:50
LV.PROG.	ANNO	ELAB.	
D	22		
REV.	DESCRIZIONE	DATA	REDAITTO VERIFICATO APPROVATO
B	Rev. It.LU.0039705 24/01/22 e It.LU.0057794 01/02/22	Feb. '22	Rovere Muller Guiducci
A	Emissione	Ottobre '21	Rovere Muller Guiducci