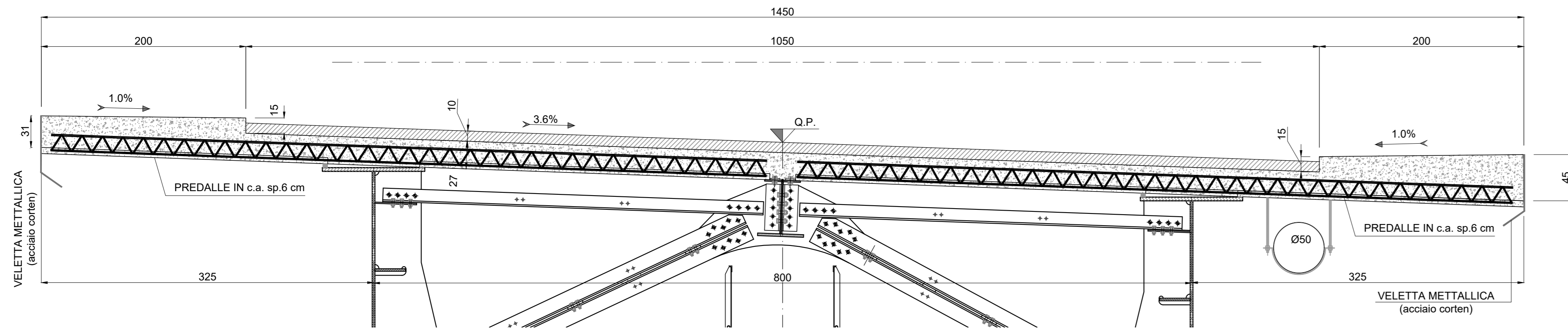
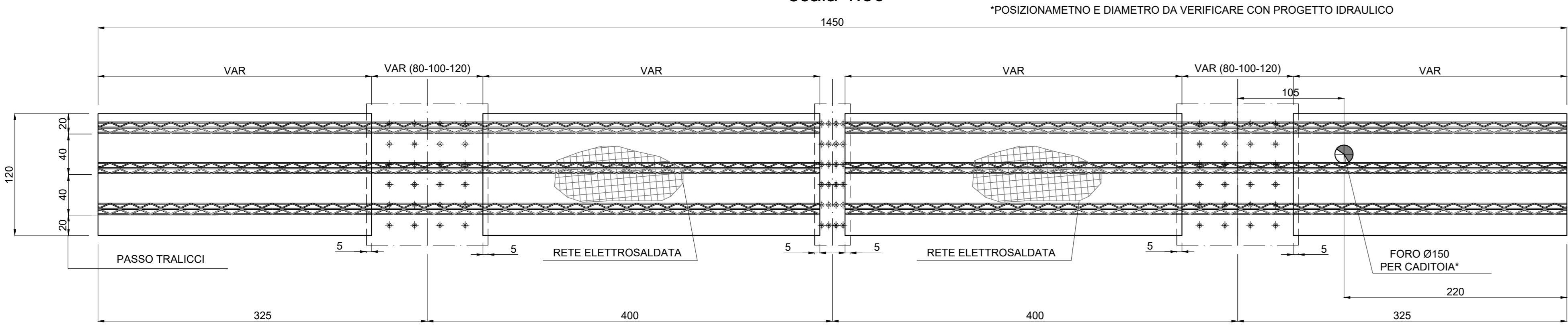


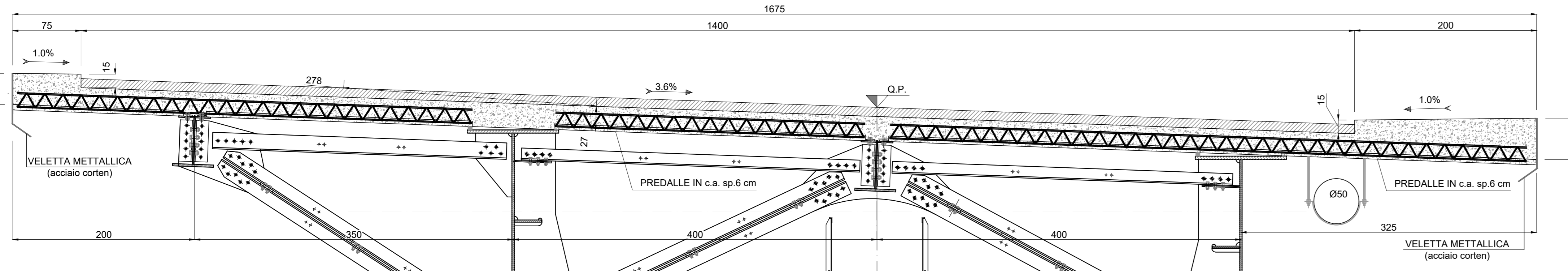
SEZIONE TRASVERSALE TIPICA CARPENTERIA SOLETTA (dim. in cm.)
scala 1:30



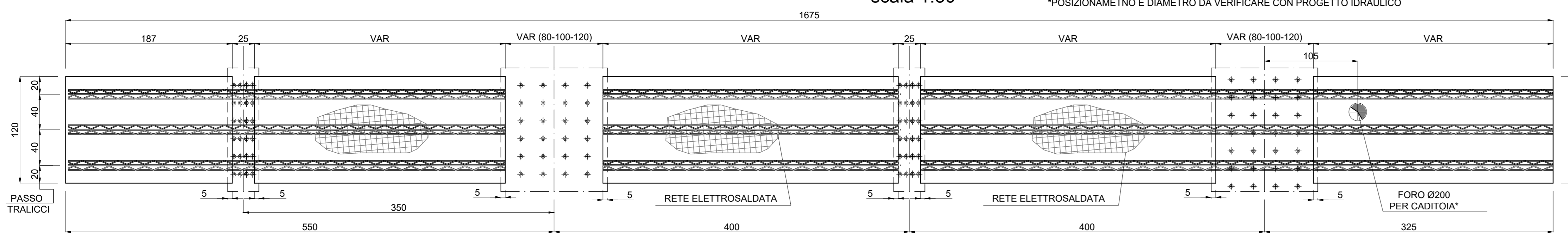
PREDALLA TIPICA (dim. in cm.)
scala 1:30



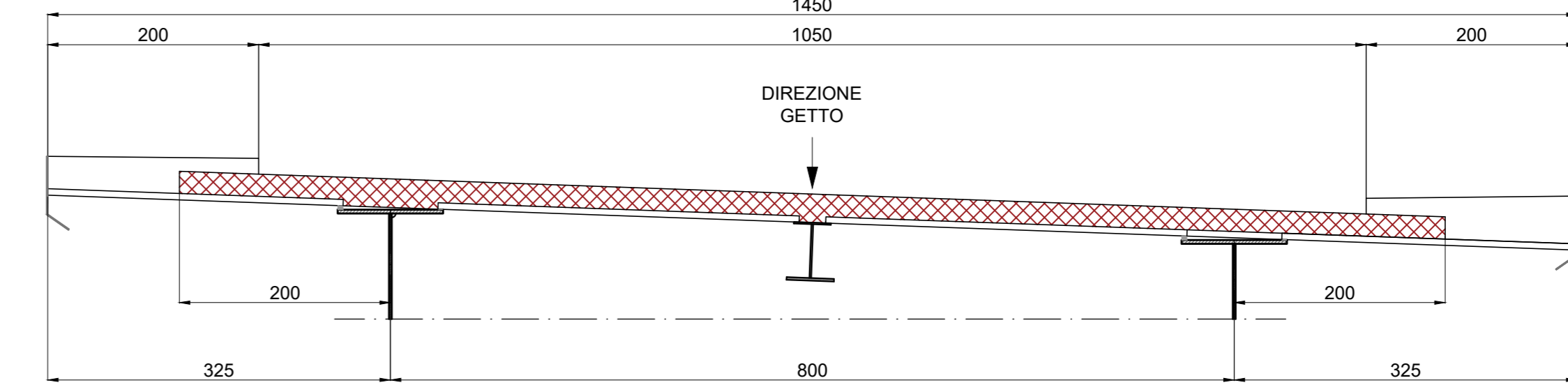
SEZIONE TRASVERSALE IN ALLARGAMENTO CARPENTERIA SOLETTA (dim. in cm.)
scala 1:30



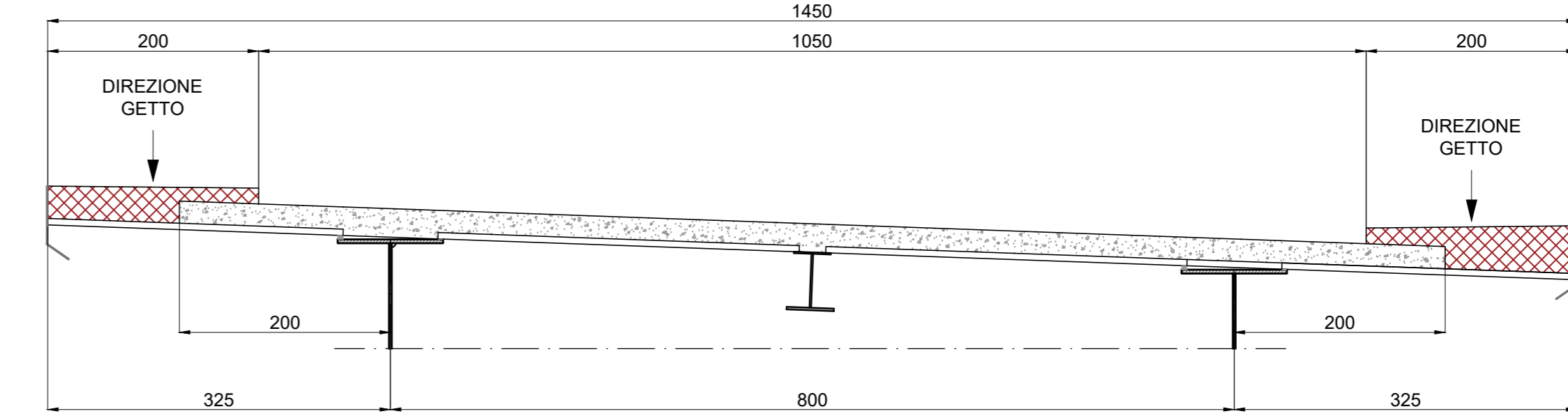
PREDALLA TIPICA (dim. in cm.)
scala 1:30



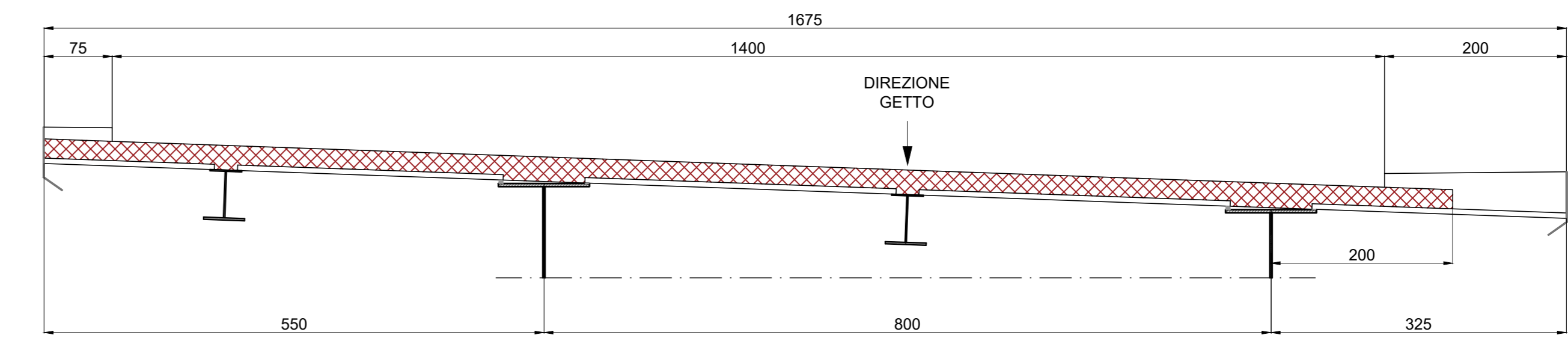
PRIMA FASE DI GETTO SOLETTA TIPICA (dim. in cm.)
scala 1:50



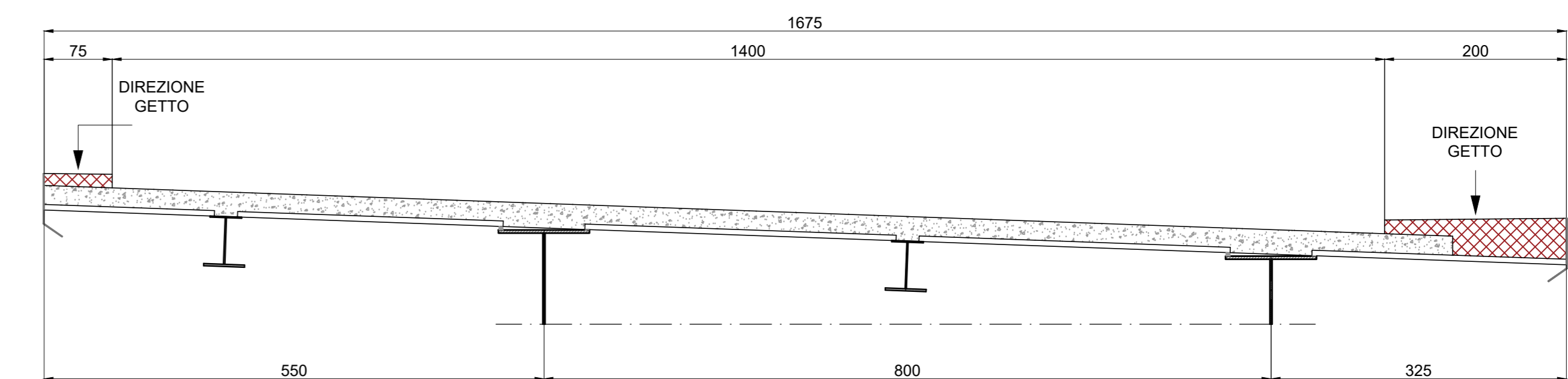
SECONDA FASE DI GETTO SOLETTA TIPICA (dim. in cm.)
scala 1:50



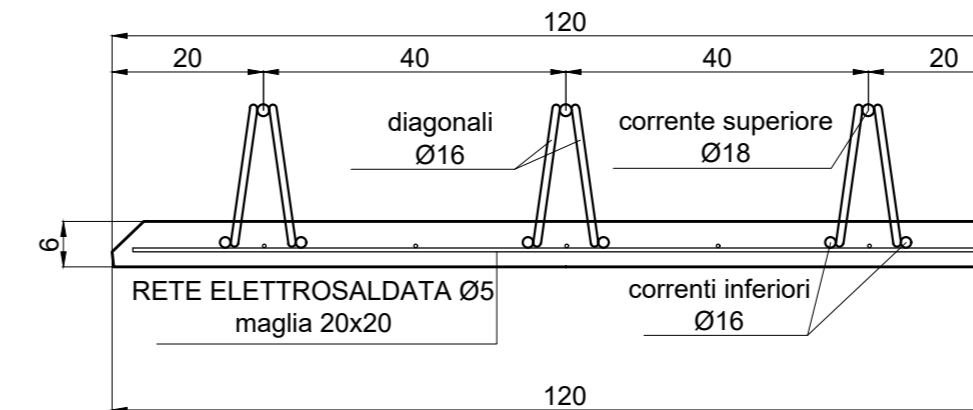
PRIMA FASE DI GETTO SOLETTA IN ALLARGAMENTO (dim. in cm.)
scala 1:50



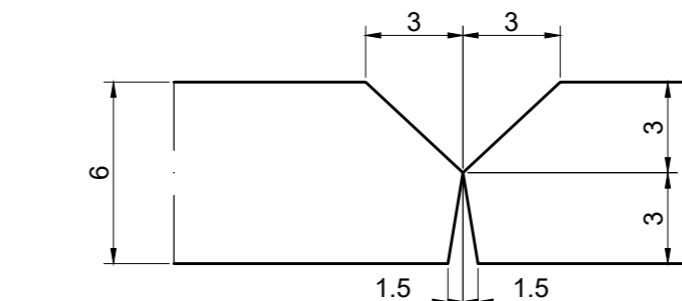
SECONDA FASE DI GETTO SOLETTA IN ALLARGAMENTO (dim. in cm.)
scala 1:50



SEZIONE TIPICA 1-1 PREDALLA sp.6cm
scala 1:10



DETTAGLIO ACCOSTAMENTO
PREDALLE
scala 1:2,5



Sanas
GRUPPO FS ITALIANE
Direzione Progettazione e Realizzazione Lavori

S.G.C. E78 GROSSETO - FANO
Tratto Selci Lama (E45) - S. Stefano di Gaifa.
Adeguamento a 2 corsie del tratto della Variante di Urbiana

PROGETTO DEFINITIVO

ANAS - DIREZIONE PROGETTAZIONE E REALIZZAZIONE LAVORI

COORDINATORE PER LA SICUREZZA IN FASE DI PROGETTAZIONE Ing. Giuseppe Resto Ordine Ingegneri Provincia di Roma n. 20629	PROGETTISTI SPECIALISTICI IN FASE DI PROGETTAZIONE Ing. Ambrogio Signorilli Ordine Ingegneri Provincia di Roma n. A35111 Ing. Moreno Panfilì Ordine Ingegneri Provincia di Perugia n. A2657	PROGETTAZIONE ATI: (Mandatario) GPI INGEGNERIA GESTIONE PROGETTI INGEGNERIA s.r.l. (Mandante) costrotutti (Mandante) engeko (Mandante)
IL GEOLOGO Dott. Geol. Salvatore Marino Ordine dei geologi della Regione Lazio n. 3069	INGEGNERE RESPONSABILE Ing. Vincenzo Gatone Ordine Ingegneri Provincia di Roma n. 20629	IL PROGETTISTA E RESPONSABILE DELL'INTEGRAZIONE DELLE PRESTAZIONI SPECIALISTICHE (DPR/207/10 ART. 15 COMMA 1) Dott. Ing. GIORGIO GUIDUCCI Ordine Ingegneri Provincia di Roma n. 14035

VISTO IL RESP. DEL PROCEDIMENTO
Ing. Vincenzo Gatone

VISTO IL RESP. DEL PROGETTO
Arch. Panfil. Marco Calozza

OPERE D'ARTE MAGGIORI
VIADOTTI E PONTI
VIADOTTO S. ERACLIANO
Carpenteria soletta

CODICE PROGETTO	NOME FILE	REVISIONE	SCALA
PROGETTO D P A N 2 4 7	TO0V02STRCP14_A	A	VARIE
ELAB. D 2 2	T O V 0 2 S T R C P 1 4		
D			
C			
B			
A	Emissione	Feb.'22	Rovere Muller Guiducci
REV.	DESCRIZIONE	DATA	REDATTO VERIFICATO APPROVATO