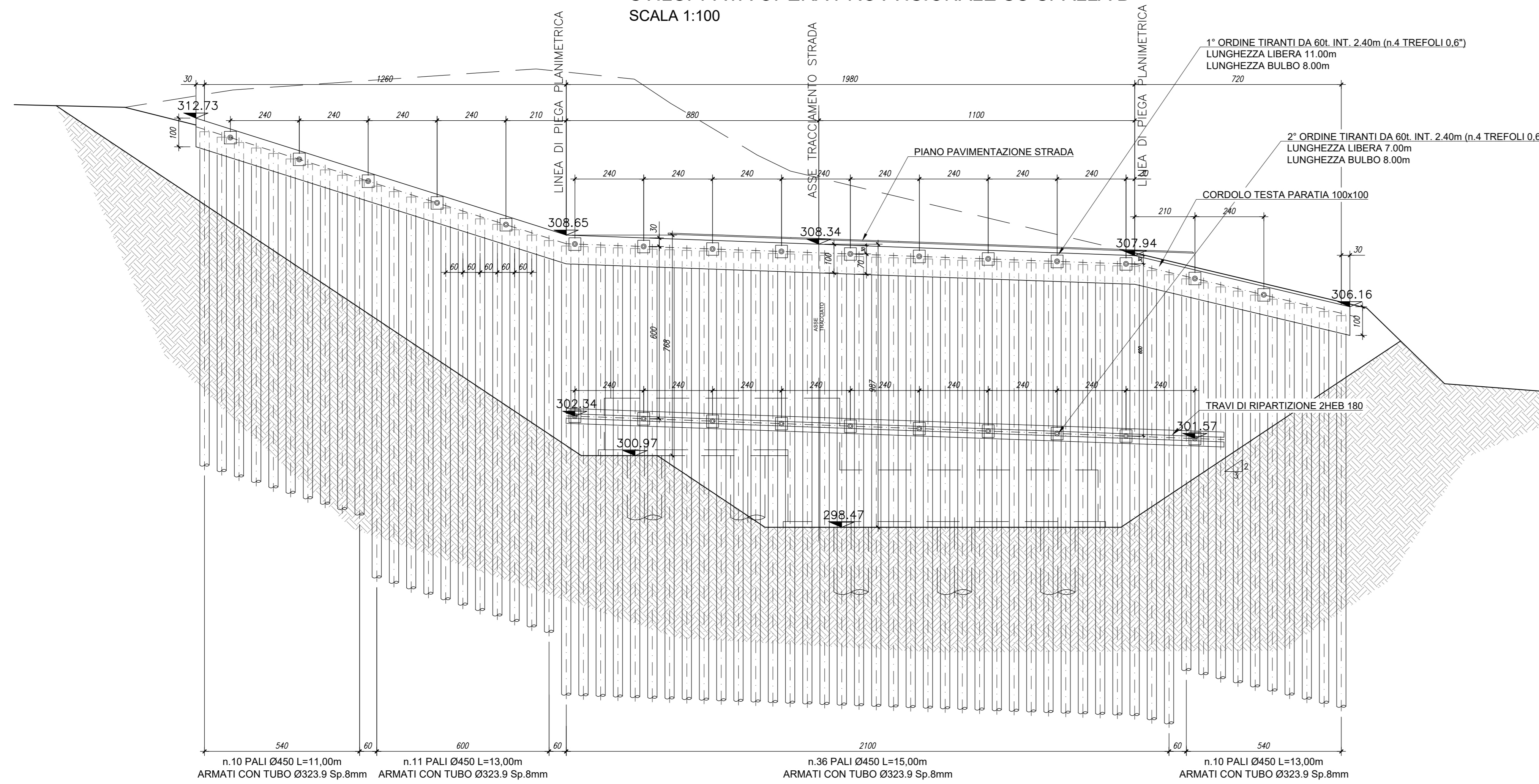
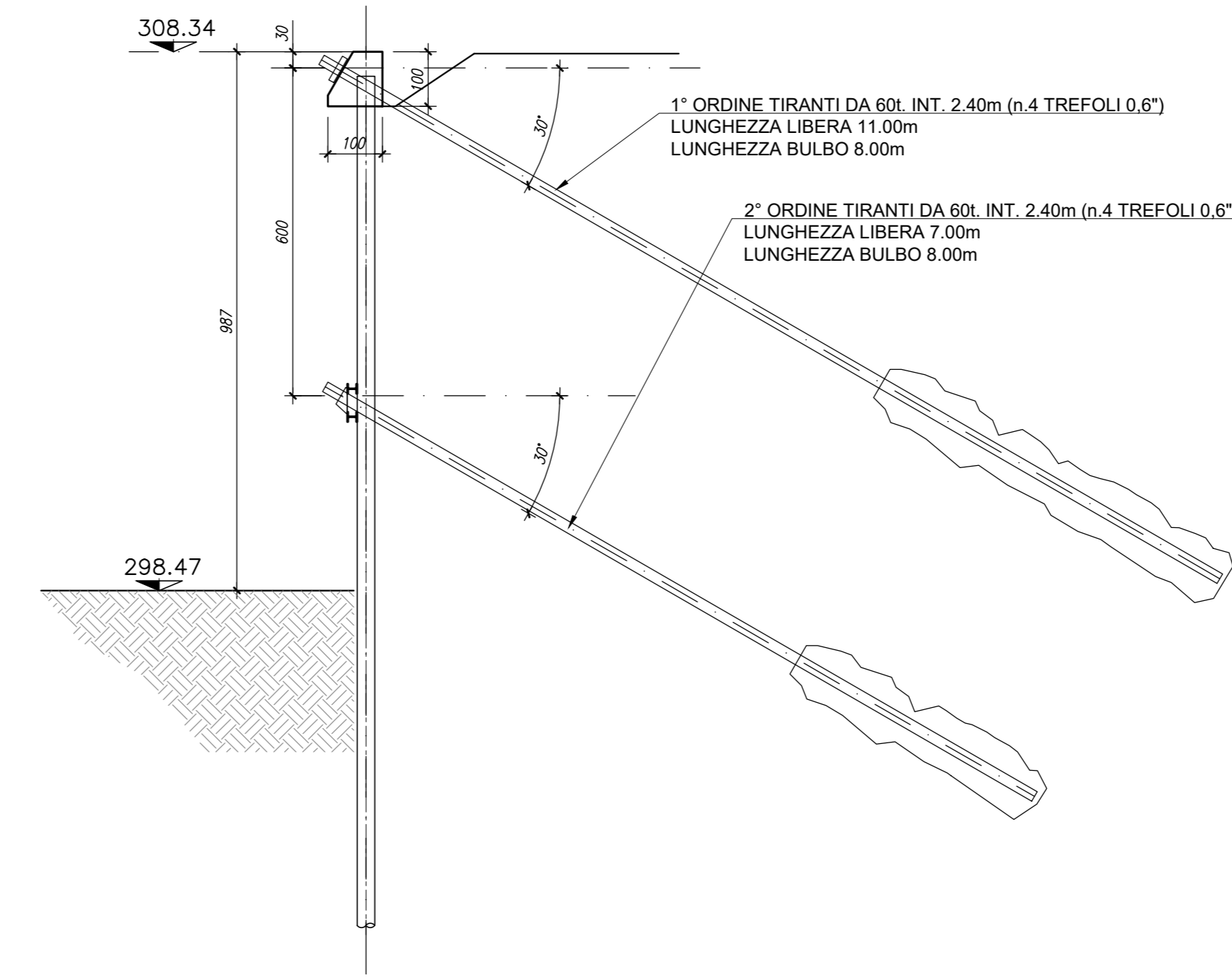


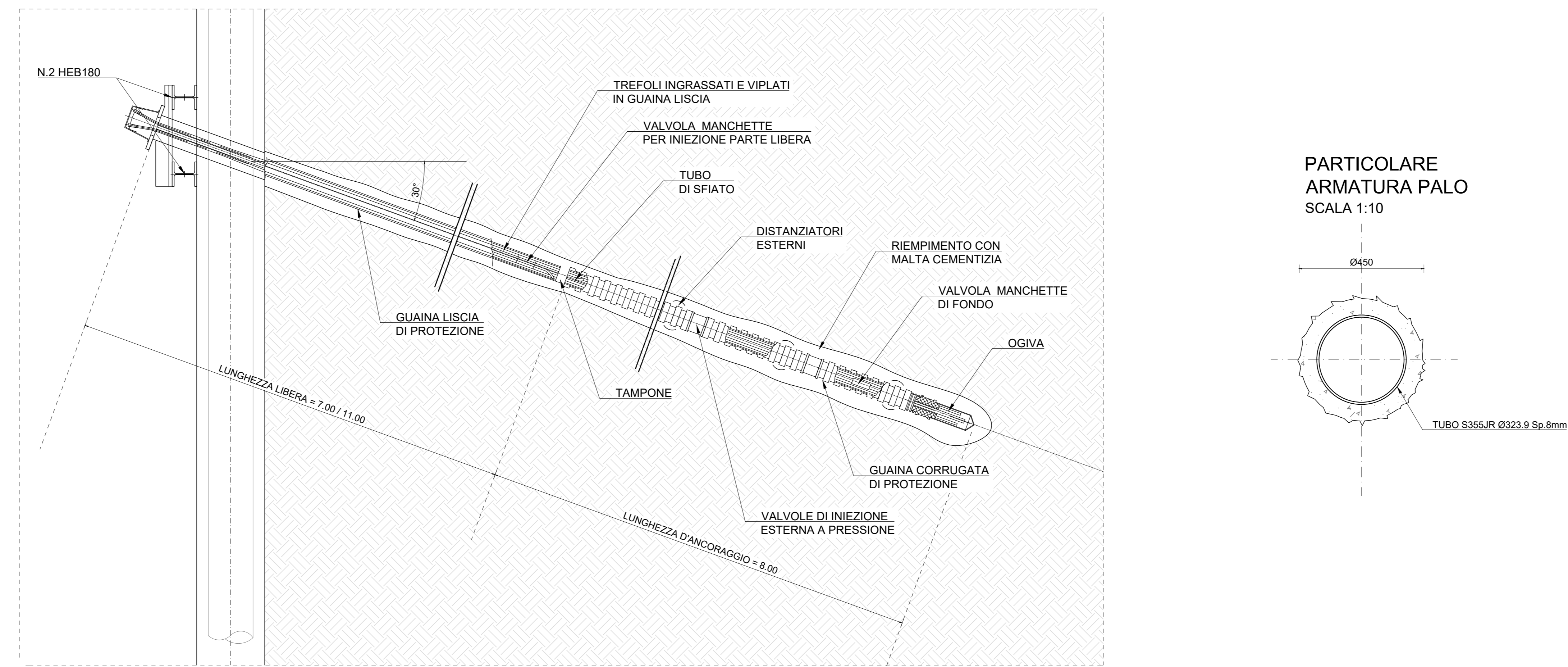
SVILUPPATA OPERA PROVVISORIALE SU SPALLA B
SCALA 1:100



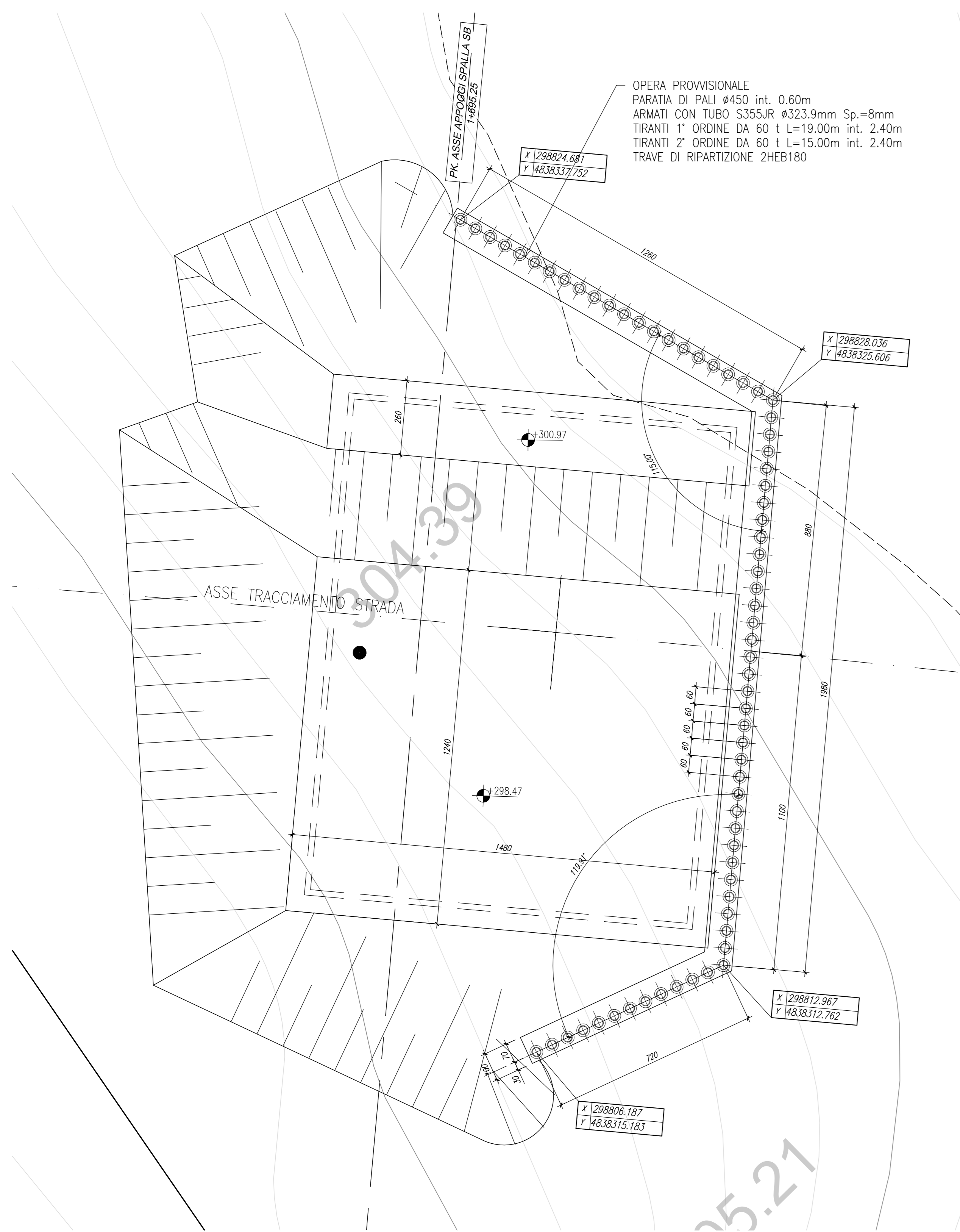
SEZIONE IN ASSE TRACCIAMENTO
SCALA 1:100



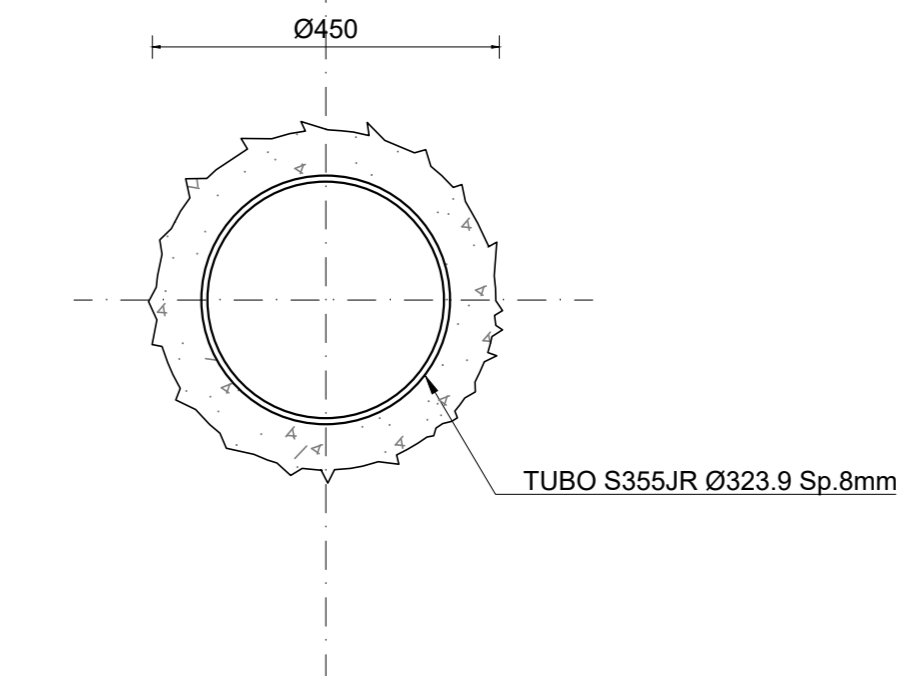
DETTAGLIO TIPOLOGICO TIRANTE DEFINITIVO
SCALA 1:20



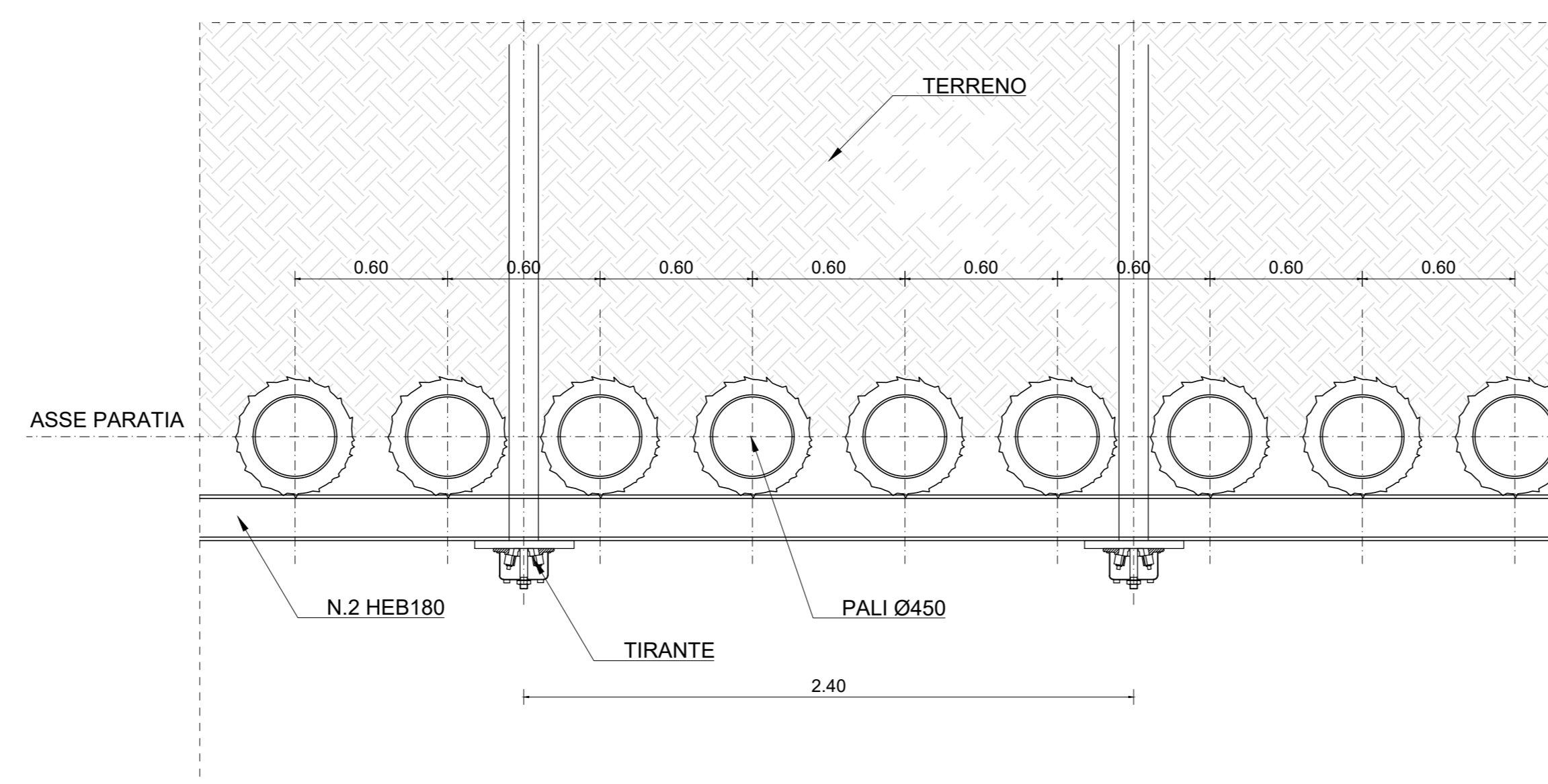
PIANTA DALL'ALTO
SCALA 1:100



PARTICOLARE ARMATURA PALO
SCALA 1:10



PARTICOLARE PARATIA - PIANTA
SCALA 1:20



PARATIE PROVVISORIE A PROTEZIONE DEGLI SCAVI

CALCESTRUZZO MACRO

- Classe di resistenza minima C12/15
- Classe di esposizione ambientale: X0

CALCESTRUZZO PER CORDOLO DI TESTA:

- Classe di resistenza minima C25/30
- Classe minima di consistenza: S4
- Classe di esposizione ambientale: XC2
- Copriferro nominale inerti: 40 mm

MALTA CEMENTIZIA MICROPALI

- Classe di resistenza minima C20/25

PALI PROVVISORIALI

- Classe di resistenza minima C25/30
- Tipo di cemento cem = III - V
- Rapporto A/C: ≤ 0.55
- Classe minima di consistenza: S5
- Classe di esposizione ambientale: XC2
- Classe di esposizione ambientale inerti: 40 mm
- Copriferro nominale inerti: 40 mm

ACCIAIO

- Acciaio per c.a. in barre ad aderenza migliorata tipo B450C contr. $f_{yk} \geq 450 \text{ N/mm}^2$ $f_{tk} \geq 540 \text{ N/mm}^2$
- Acciaio tubi per micropali tipo S355JR $f_{yk} \geq 355 \text{ N/mm}^2$ $f_{tk} \geq 470 \text{ N/mm}^2$
- Acciaio travi di collegamento tiranti e piastrine tipo S275JR $f_{yk} \geq 355 \text{ N/mm}^2$ $f_{tk} \geq 470 \text{ N/mm}^2$

TIRANTI DI ANCORAGGIO - Tecnologia di iniezione IRS - Iniezioni ripetute e selettive

- Caratteristiche dei trefoli: diametro nominale mm 15.20 (6/10"), sezione nominale 139 mm²
- Acciaio per C.A.P. limite elastico convenzionale allo 0.1% $f_{tp(1)k} = 1670 \text{ MPa}$, carico di rottura $f_{tpk} = 1860 \text{ MPa}$.
- Condotti di iniezione: diametro minimo di 16 mm e pressione di scoppio non inferiore a 1MPa per iniezione a bassa pressione. Non inferiore a 7.5 MPa per iniezione ad alta pressione.

MISCELE DI INIEZIONE DEI TIRANTI

- Malta cementizia di resistenza C20/25 con additivi espansivi e fluidificanti
- Rapporto A/C: ≤ 0.50

Sanas
GRUPPO FS ITALIANE
Direzione Progettazione e Realizzazione Lavori

S.G.C. E78 GROSSETO - FANO
Tratto Selci Lama (E45) - S. Stefano di Gaifa.
Adeguamento a 2 corsie del tratto della Variante di Urbana

PROGETTO DEFINITIVO

ANAS - DIREZIONE PROGETTAZIONE E REALIZZAZIONE LAVORI

COORDINATORE PER LA SICUREZZA IN FASE DI PROGETTAZIONE Ing. Ambrogio Signorilli Ordine Ingegneri Provincia di Roma n. 20629	PROGETTAZIONE ATI: (Mandatario) GP INGENNERIA GESTIONE PROGETTI INGENNERIA s.r.l. C/O costruttori engeko DIREZIONE REGIONALE DIREZIONE REGIONALE DIREZIONE REGIONALE
Ing. Giuseppe Risto Ordine Ingegneri Provincia di Roma n. 20629	Ing. Moreno Panfilii Ordine Ingegneri Provincia di Perugia n. A2657
Ing. Claudio... Ordine dei geologi della Regione Lazio n. 1069	Ing. Claudio... Ordine dei geologi Provincia di Roma n. 15384
VISTO: IL RESP. DEL PROCEDIMENTO Ing. Vincenzo Galone	Ing. Giuseppe Risto
VISTO: IL RESP. DEL PROGETTO Arch. Paolo Marco Calzavara	Ordine Ingegneri Provincia di Roma n. 20629
	Dott. Ing. GIORGIO GUIDUCCI Ordine Ingegneri Provincia di Roma n. 14035

OPERE D'ARTE MAGGIORI
VIADOTTI E PONTI
VIADOTTO SAN ERACLIANO
Opera provvisoriale Spalla B - Sviluppata e dettagli

CODICE PROGETTO	NOME FILE	REVISIONE	SCALA
PROGETTO DIPAN247	UV.PROG. ANNO D 22	T00V02STRD04_A	REVISIONE A
D	CODICE ELAB. T00V0102STR0104		SCALA Varie
C			
B			
A	Emissione	Feb.'22	Rovere Muller Guiducci
REV.	DESCRIZIONE	DATA	REDATTO VERIFICATO APPROVATO