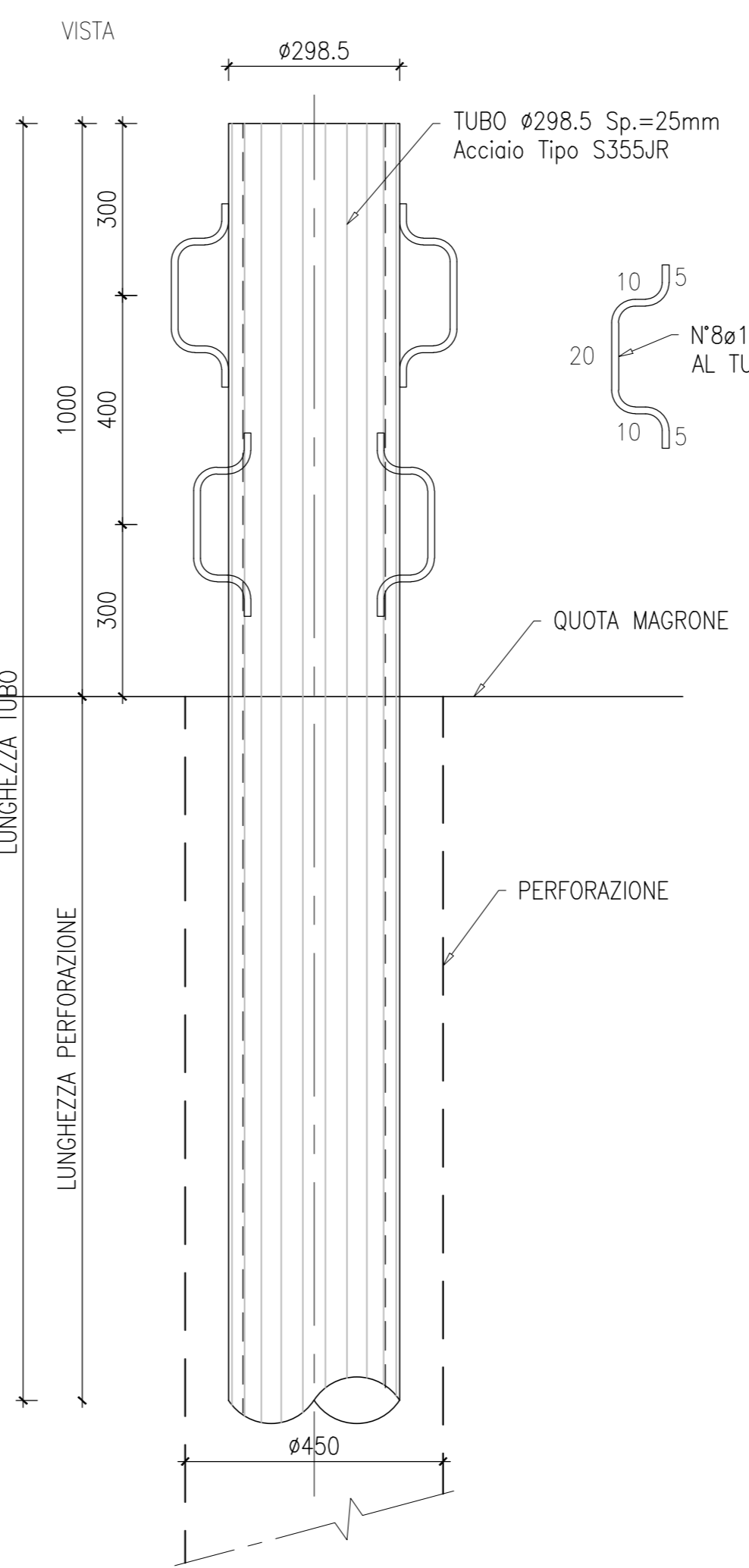
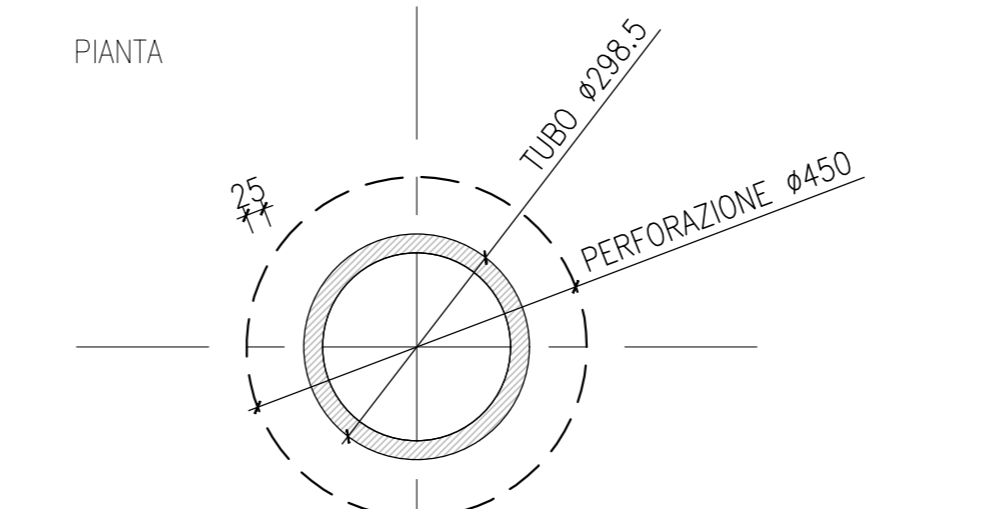


DETTAGLIO MEDIOPALO SPALLA B Ø450 L=10.00m SCALA 1:10

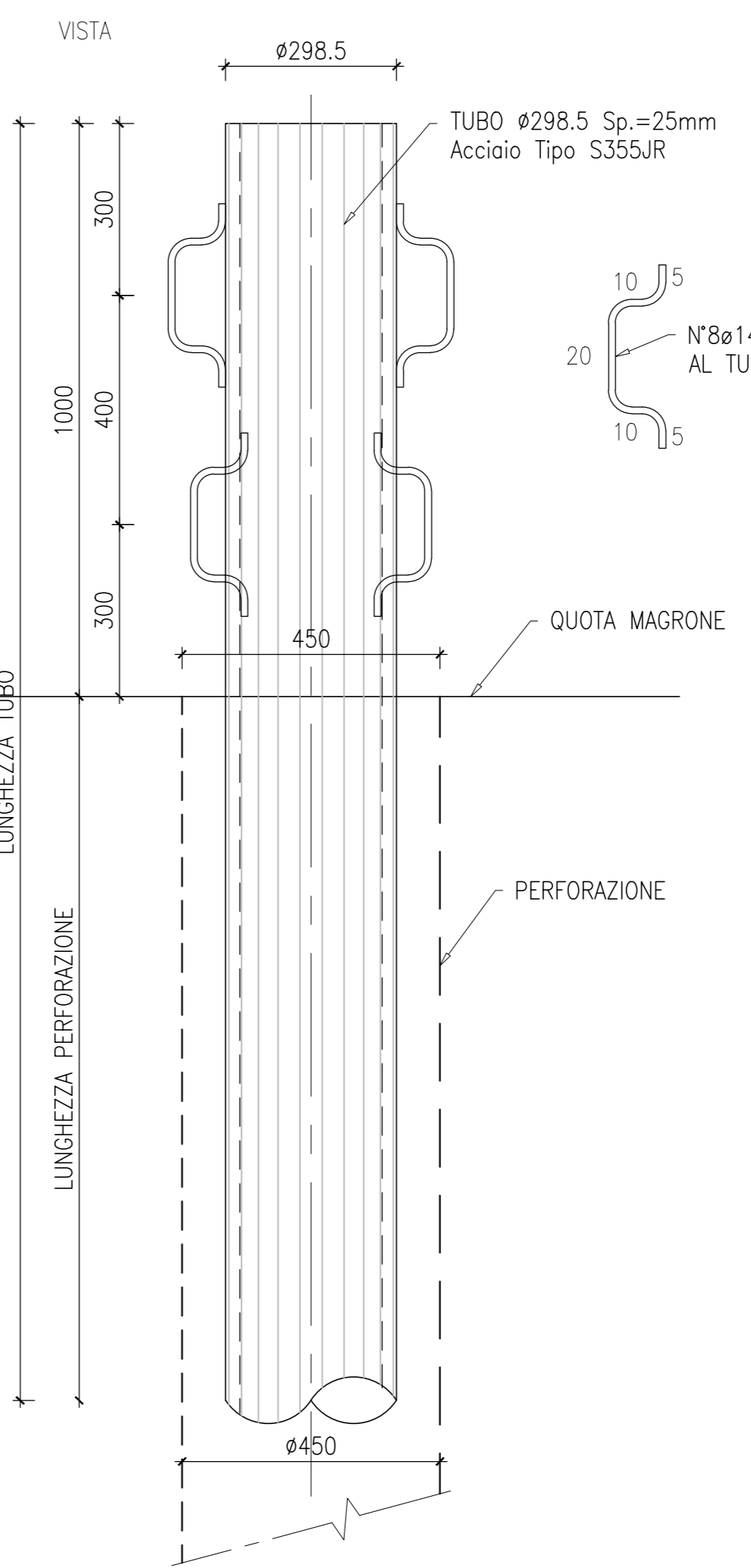


CARATTERISTICHE MEDIOPALO SPALLA (Rotary)

LUNGHEZZA PERFORAZIONE	10m
DIAMETRO PERFORAZIONE	Ø450mm
ARMATURA TUBO	Ø298.5mm Sp.25mm
ACCIAIO TIPO	S355JR
LUNGHEZZA TUBO	11m
GIUNZIONE	mancillati filettati
INCLINAZIONE SULLA VERTICALE	0°
RIEMPIMENTO	C25/30



DETTAGLIO MEDIOPALO MURO Ø450 L=10.00m SCALA 1:10



CARATTERISTICHE MEDIOPALO MURO (Rotary)

LUNGHEZZA PERFORAZIONE	10m
DIAMETRO PERFORAZIONE	Ø450mm
ARMATURA TUBO	Ø298.5mm Sp.25mm
ACCIAIO TIPO	S355JR
LUNGHEZZA TUBO	11m
GIUNZIONE	mancillati filettati
INCLINAZIONE SULLA VERTICALE	0°
RIEMPIMENTO	C25/30

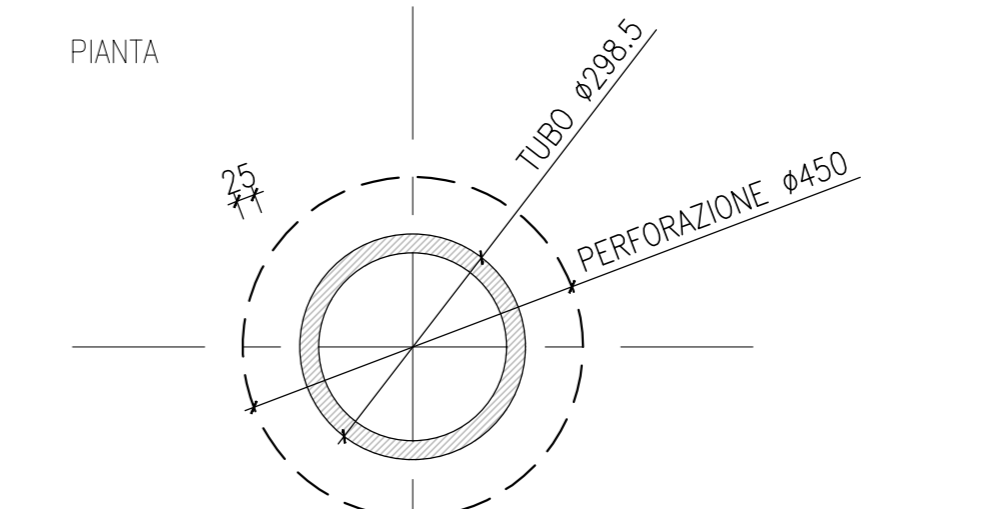


TABELLE INCIDENZE

FONDAZIONE	100kg/m³
ELEVAZIONE	120kg/m³

TABELLA MATERIALI

CALCESTRUZZO MAGRO	
- Classe di resistenza minima	C12/15
- Tipo di cemento cem	I - V
- Classe di esposizione ambientale	X0
- Massima dimensione aggregati	40 mm
PALI FONDAZIONE E OPERE PROVISIONALI	
- Classe di resistenza minima	C25/30
- Tipo di cemento cem	III - V
- Minimo contenuto di cemento	300 Kg/m³
- Rapporto A/C	≤ 0.60
- Classe minima di consistenza	S5
- Classe di esposizione ambientale	XC2
- Diametro massimo inerti	25mm
- Copriferro nominale minimo	75mm
PLINTI DI FONDAZIONE	
- Classe di resistenza minima	C25/30
- Tipo di cemento cem	III - V
- Minimo contenuto di cemento	300 Kg/m³
- Rapporto A/C	≤ 0.60
- Classe minima di consistenza	S4
- Classe d'esposizione ambientale	XC2
- Diametro massimo inerti	25mm
- Copriferro nominale minimo	45mm
ELEVAZIONE SPALLE, PILE E MURI	
- Classe di resistenza minima	C32/40
- Tipo di cemento cem	III - V
- Minimo contenuto di cemento	340 kg/m³
- Rapporto A/C	≤ 0.50
- Classe di consistenza	S4
- Classe di esposizione ambientale	XC4
- Diametro massimo inerti	20mm
- Copriferro nominale minimo	50mm
CORDOLI, BAGGIOLI E RITEGNI	
- Classe di resistenza minima	C35/45
- Tipo di cemento cem	I - V
- Minimo contenuto di cemento	360 Kg/m³
- Rapporto A/C	≤ 0.45
- Classe minima di consistenza	S5
- Classe di esposizione ambientale	XC4+XD3
- Diametro massimo inerti	16mm
- Copriferro nominale minimo	45mm
ACCIAIO	
- Acciaio per c.a. in barre ad aderenza migliorata tipo B450c contr.	
- Acciaio tubi per micropali tipo S355JR	$f_{tk} \geq 450 \text{ N/mm}^2$ $f_{tk} \geq 540 \text{ N/mm}^2$
- Acciaio tubi per micropali tipo S355JR	$f_{tk} \geq 355 \text{ N/mm}^2$ $f_{tk} \geq 470 \text{ N/mm}^2$

Sanas
GRUPPO FS ITALIANE
Direzione Progettazione e Realizzazione Lavori

S.G.C. E78 GROSSETO - FANO
Tratto Selci Lama (E45) - S. Stefano di Gaifa.
Adeguamento a 2 corsie del tratto della Variante di Urbania

PROGETTO DEFINITIVO

ANAS - DIREZIONE PROGETTAZIONE E REALIZZAZIONE LAVORI

COORDINATORE PER LA SICUREZZA IN FASE DI PROGETTAZIONE Ing. Giuseppe Risto Ordine Ingegneri Provincia di Roma n. 20629	I PROGETTISTI SPECIALISTICI Ing. Ambrogio Signorilli Ordine Ingegneri Provincia di Roma n. A35111 Ing. Moreno Panfilì Ordine Ingegneri Provincia di Perugia n. A2657	PROGETTAZIONE ATI: (Mandatario) GP INGENNERIA GESTIONE PROGETTI INGEGNERIA s.r.l. (Mandatario) costroggetti (Mandatario) engeko S.p.A. - Direzione Provinciale di Grosseto
IL GEOLOGO Dott. Geol. Salvatore Marino Ordine dei geologi della Regione Lazio n. 3069	INGEGNERE RESPONSABILE Ing. Giuseppe Risto Provincia di Grosseto n. 15754	(Mandatario) CLAUDI INGEGNERIA S.p.A. - Direzione Provinciale di Grosseto
VISTO: IL RESP. DEL PROCEDIMENTO Ing. Vincenzo Galone	INGEGNERE RESPONSABILE Ing. Giuseppe Risto	IL PROGETTISTA E RESPONSABILE DELL'INTEGRAZIONE DELLE PRESTAZIONI SPECIALISTICHE (DPR/20/10 ART. 15 COMMA 1) Dott. Ing. GIORGIO GUIDUCCI Ordine Ingegneri Provincia di Roma n. 14035
VISTO: IL RESP. DEL PROGETTO Arch. Panfil. Marco Calozza	Ordine Ingegneri Provincia di Roma n. 20629	Dott. Ing. GIORGIO GUIDUCCI Ordine Ingegneri Provincia di Roma n. 14035

OPERE D'ARTE MAGGIORI
VIADOTTI E PONTI
PONTE SANTA CATERINA
Carpenteria Spalla B - Tav. 2 di 2

CODICE PROGETTO	Nome File	REVISIONE	SCALA
PROGETTO DIPAN247	TOOVIO3STRCP04_B	B	1:50
ELAB.	10010103STRCP04		
D			
C			
B	Rev. It.LU.0038705 24/01/22 e It.LU.0057794 01/02/22	Feb. '22	Rovere Muller Guiducci
A		Ottobre '21	Rovere Muller Guiducci
REV.	DESCRIZIONE	DATA	REDATTO VERIFICATO APPROVATO