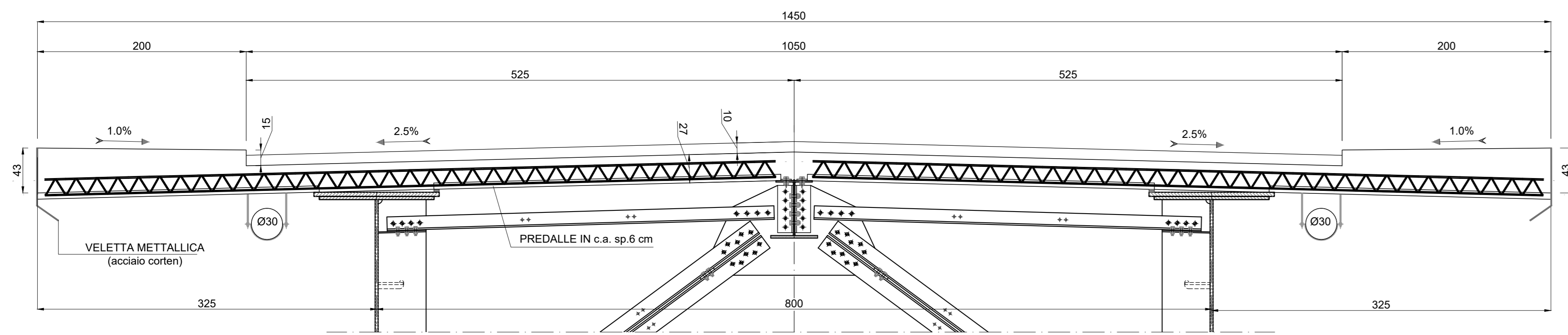
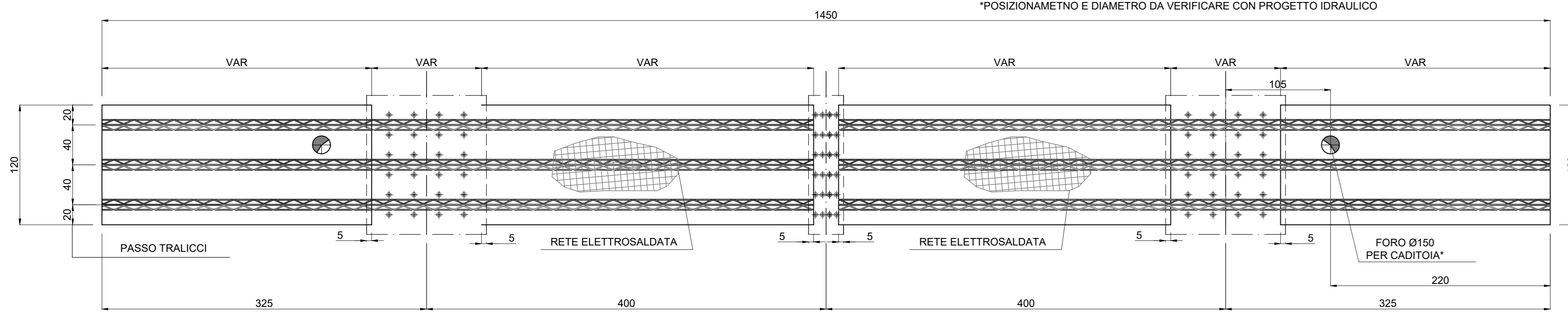


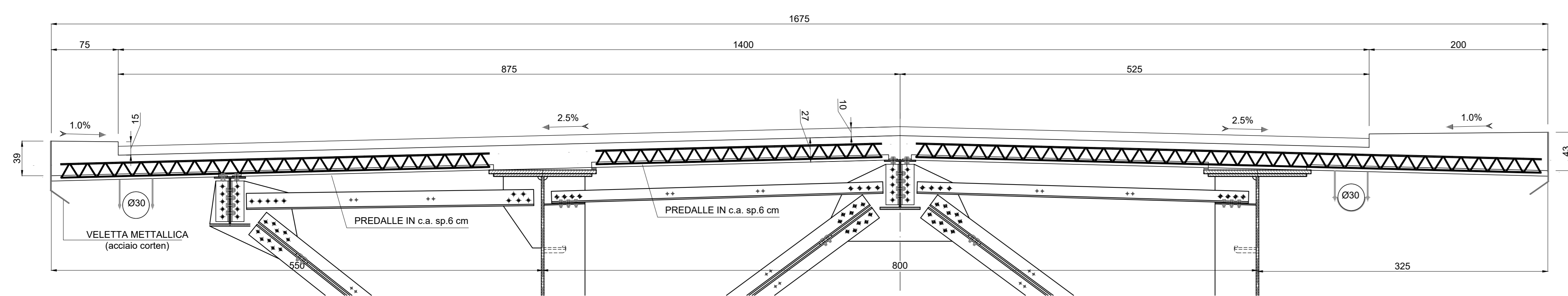
SEZIONE TRASVERSALE TIPICA CARPENTERIA SOLETTA (dim. in cm.)
scala 1:30



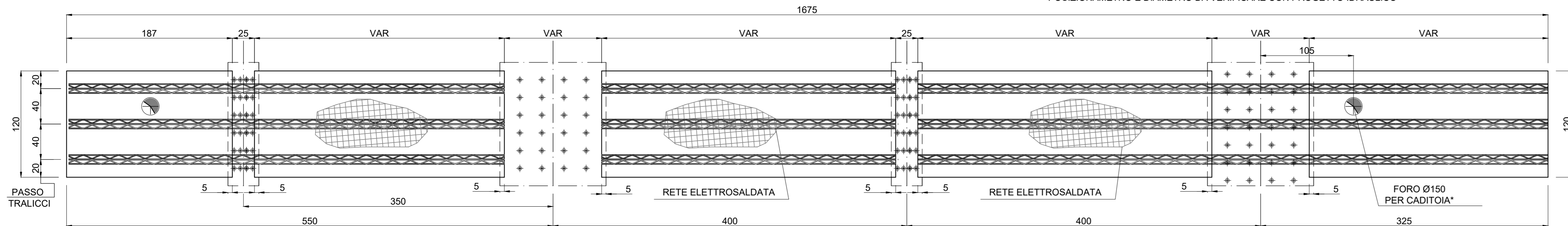
PREDALLA TIPICA (dim. in cm.)
scala 1:30



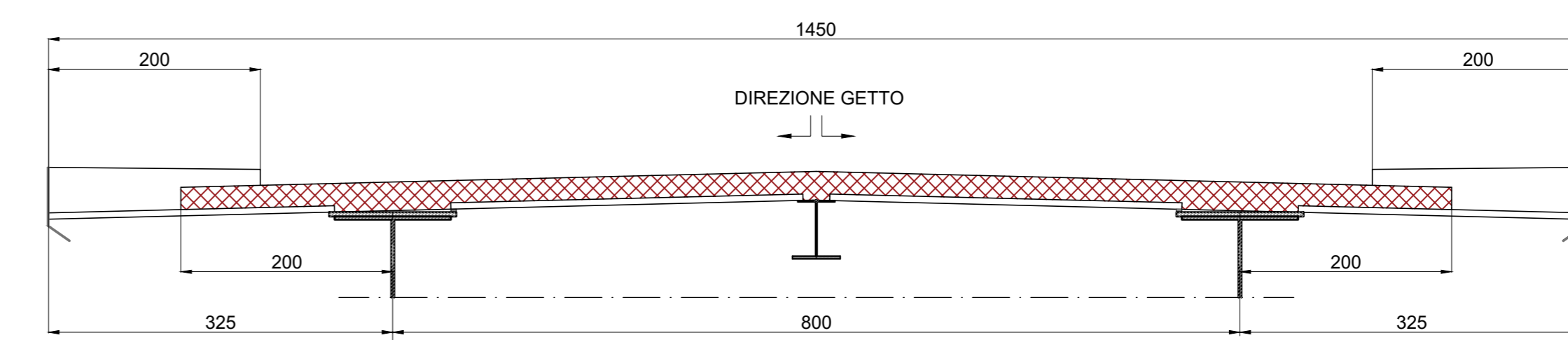
SEZIONE TRASVERSALE IN ALLARGAMENTO CARPENTERIA SOLETTA (dim. in cm.)
scala 1:30



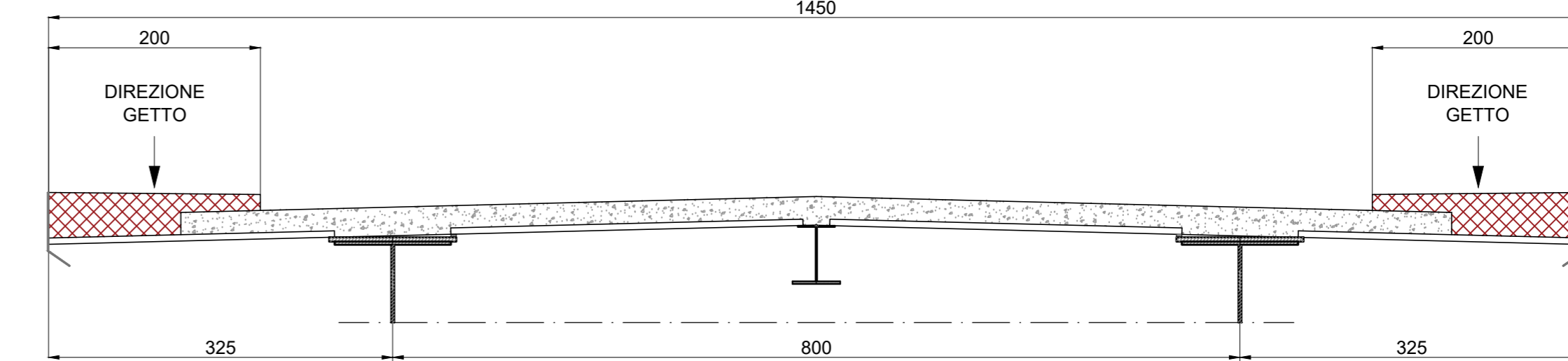
PREDALLA TIPICA (dim. in cm.)
scala 1:30



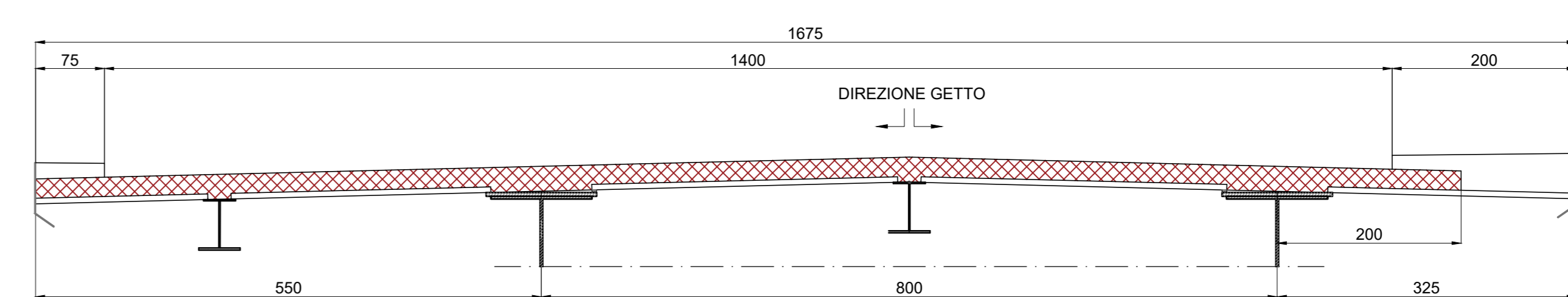
PRIMA FASE DI GETTO SOLETTA TIPICA (dim. in cm.)
scala 1:50



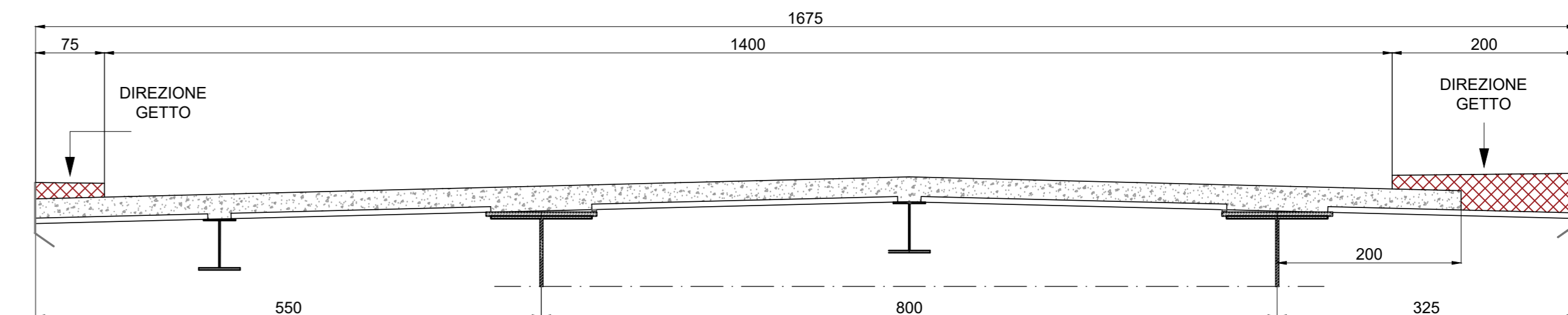
SECONDA FASE DI GETTO SOLETTA TIPICA (dim. in cm.)
scala 1:50



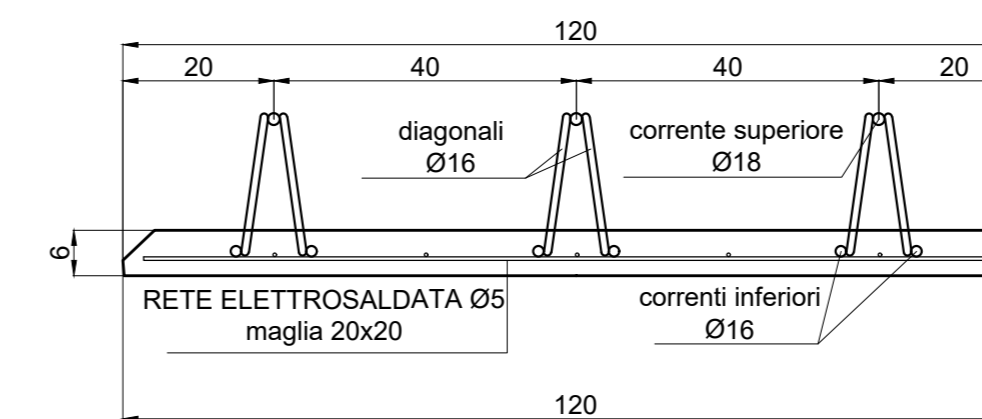
PRIMA FASE DI GETTO SOLETTA IN ALLARGAMENTO (dim. in cm.)
scala 1:50



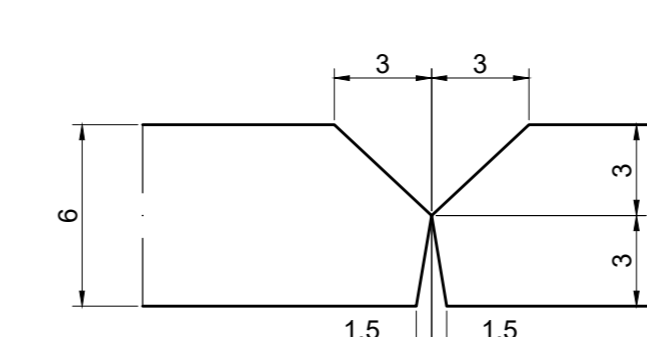
SECONDA FASE DI GETTO SOLETTA IN ALLARGAMENTO (dim. in cm.)
scala 1:50



SEZIONE TIPICA 1-1 PREDALLA sp.6cm
scala 1:10



DETTAGLIO ACCOSTAMENTO
PREDALLE
scala 1:2.5



Sanas
GRUPPO FS ITALIANE
Direzione Progettazione e Realizzazione Lavori

S.G.C. E78 GROSSETO - FANO
Tratto Selci Lama (E45) - S. Stefano di Gaifa.
Adeguamento a 2 corsie del tratto della Variante di Urbania

PROGETTO DEFINITIVO

ANAS - DIREZIONE PROGETTAZIONE E REALIZZAZIONE LAVORI

COORDINATORE PER LA SICUREZZA IN FASE DI PROGETTAZIONE Ing. Giuseppe Rento Ordine Ingegneri Provincia di Roma n. 20629	1 PROGETTISTI SPECIALISTICI Ing. Ambrogio Signorilli Ordine Ingegneri Provincia di Roma n. A35111	PROGETTAZIONE ATI: (Mandatari) GP INGENNERIA GESTIONE PROGETTI INGENNERIA s.r.l.
IL GEODOLSO Dott. Geol. Salvatore Marino Ordine dei geologi della Regione Lazio n. 1069	Ing. Moreno Panfilii Ordine Ingegneri Provincia di Perugia n. A2657	costruttori
VISTO: IL RESP. DEL PROCEDIMENTO Ing. Vincenzo Galone	Ing. Claudio... Ordine Ingegneri Provincia di Roma n. 15754	engeko
VISTO: IL RESP. DEL PROGETTO Arch. Panfil. Marco Calozza	Dott. Ing. GIORGIO GUIDUCCI Ordine Ingegneri Provincia di Roma n. 20629	INGENNERIA

IL PROGETTISTA E RESPONSABILE DELL'INTEGRAZIONE DELLE PRESTAZIONI SPECIALISTICHE (DPR/207/20 ART. 15 COMMA 1°)

OPERE D'ARTE MAGGIORI
VIADOTTI E PONTI
PONTE SANTA CATERINA
Carpenteria soletta

CODICE PROGETTO	NOME FILE	REVISIONE	SCALA
PROGETTO D PAN 2 4 7	TO0V035TRCP12_A	A	VARIE
LIV. PROC.	CODICE ELAB.	DATA	REDAITTO
D 2 2	T 0 0 V 1 0 3 S T R C P 1 2	Feb.'22	Rovere
D			Muller
C			Guiducci
B			
A	Emissione		
REV.	DESCRIZIONE	DATA	REDAITTO VERIFICATO APPROVATO