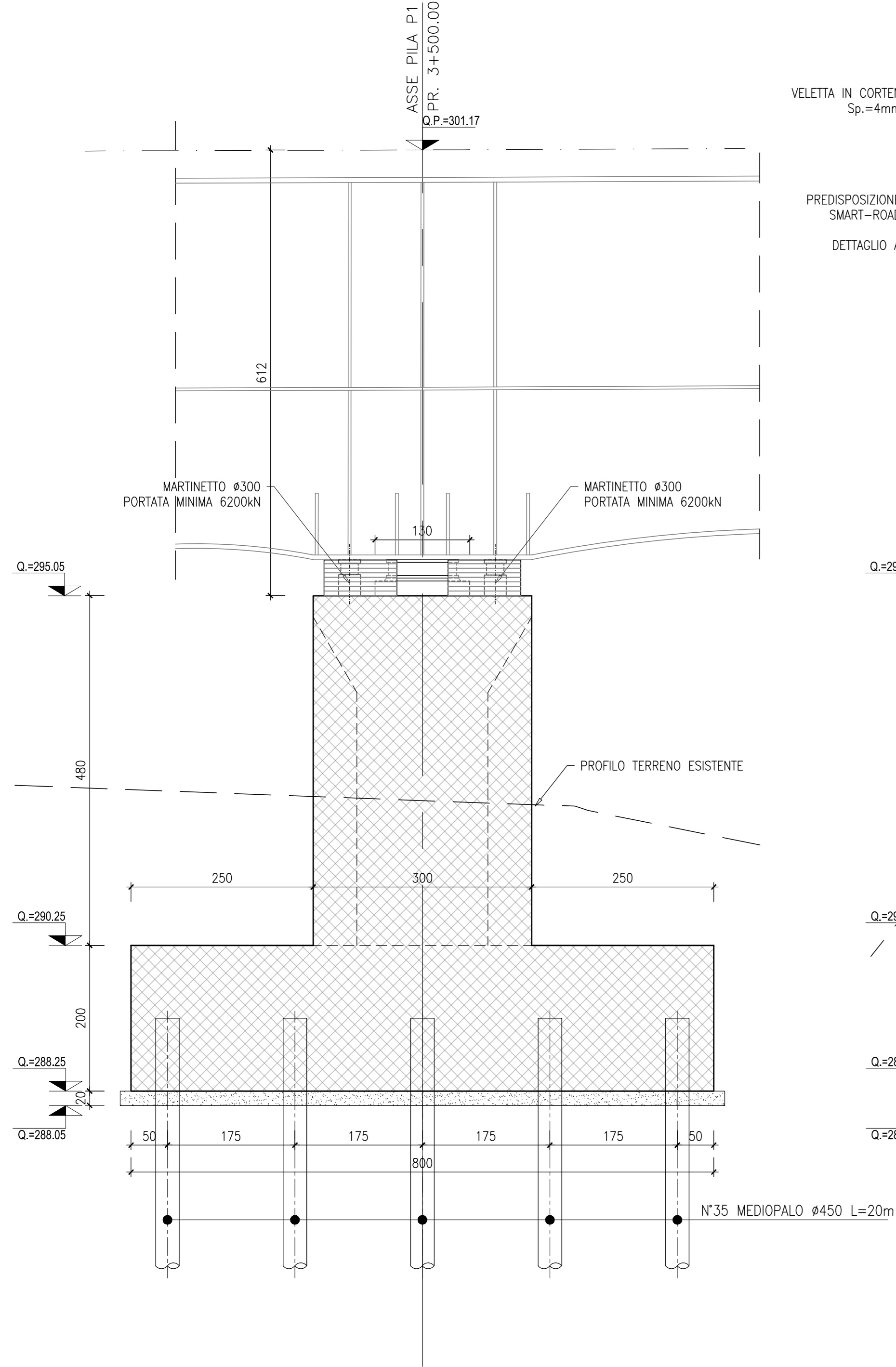
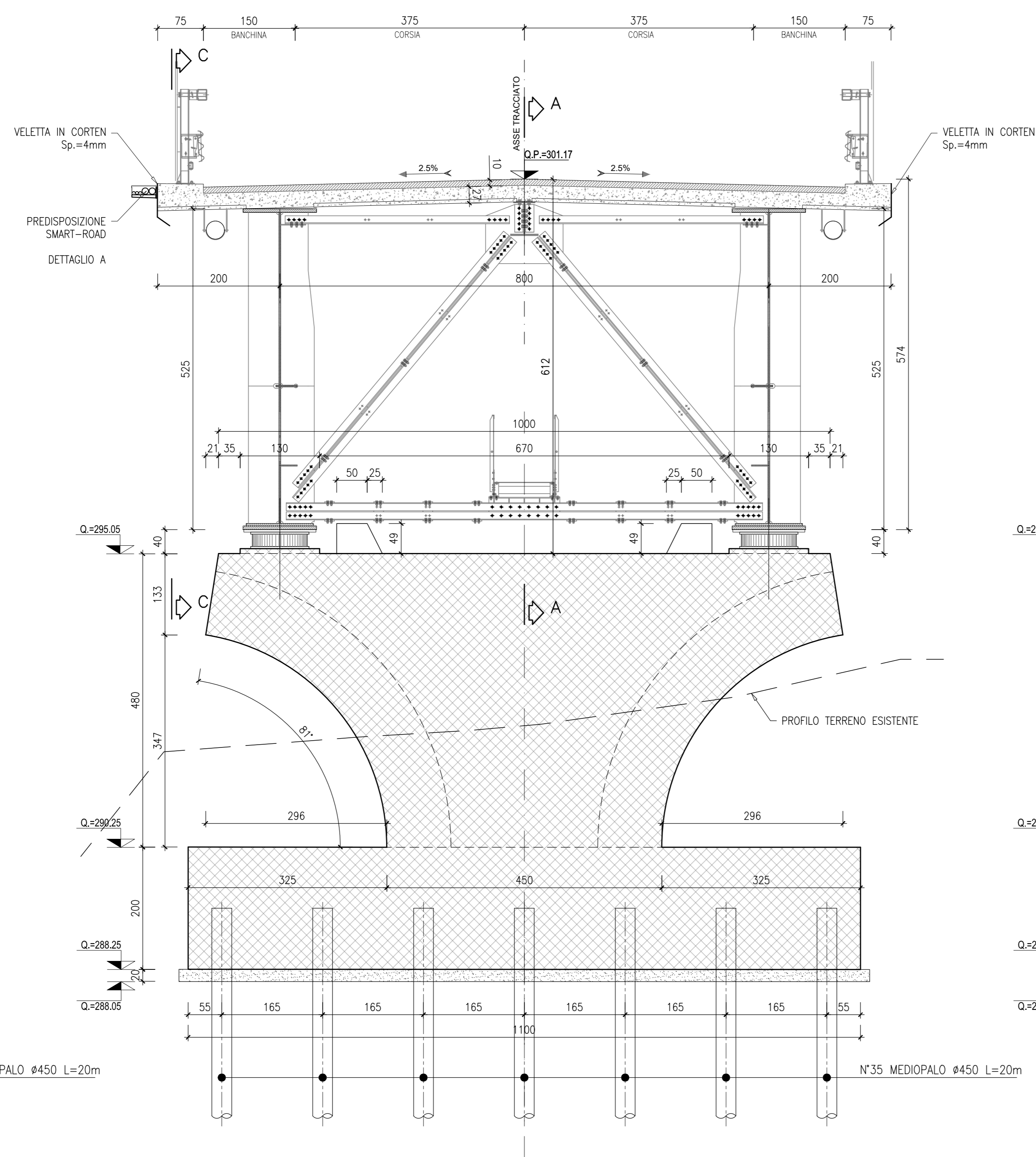


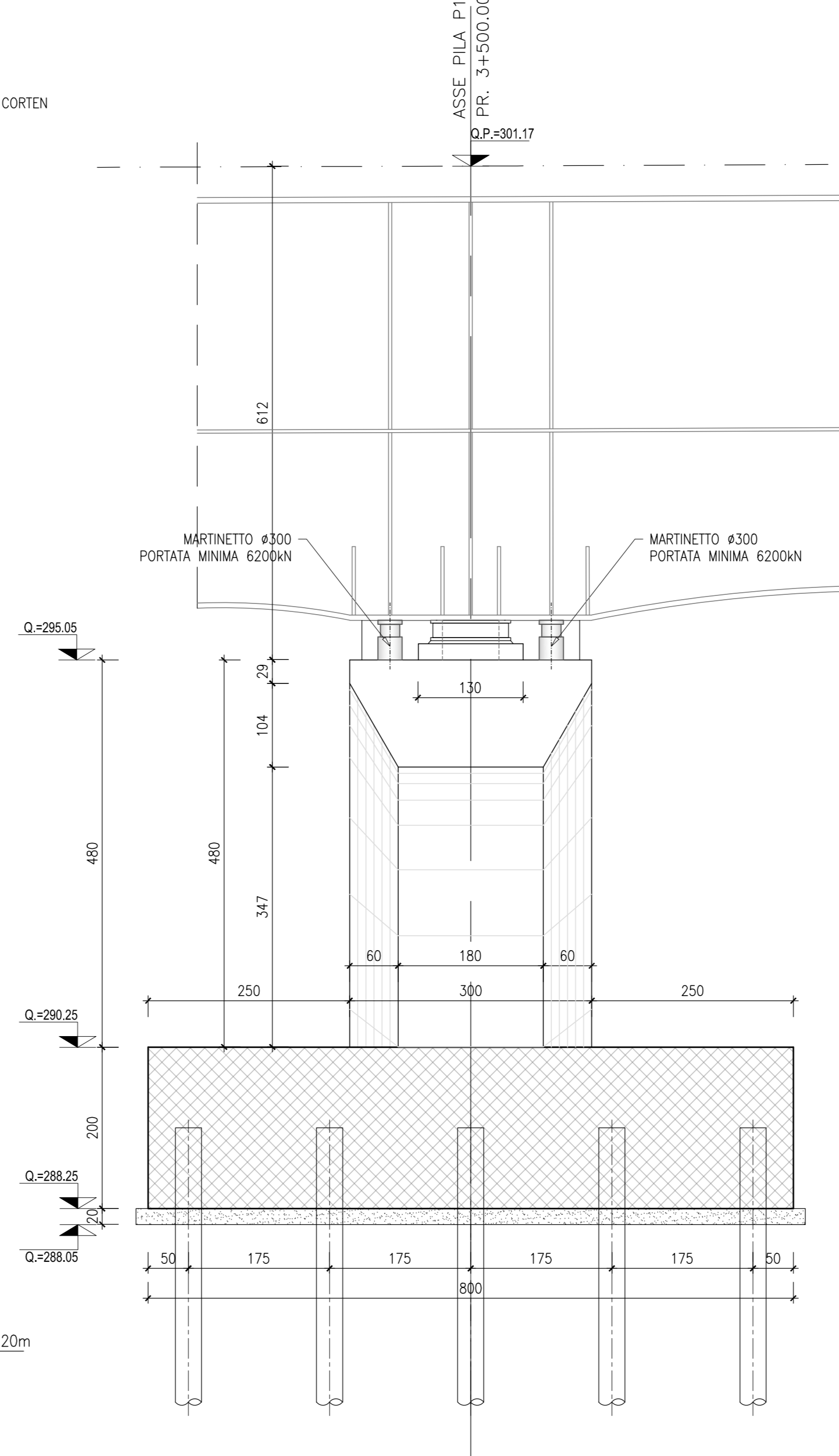
SEZIONE A-A  
SCALA 1:50



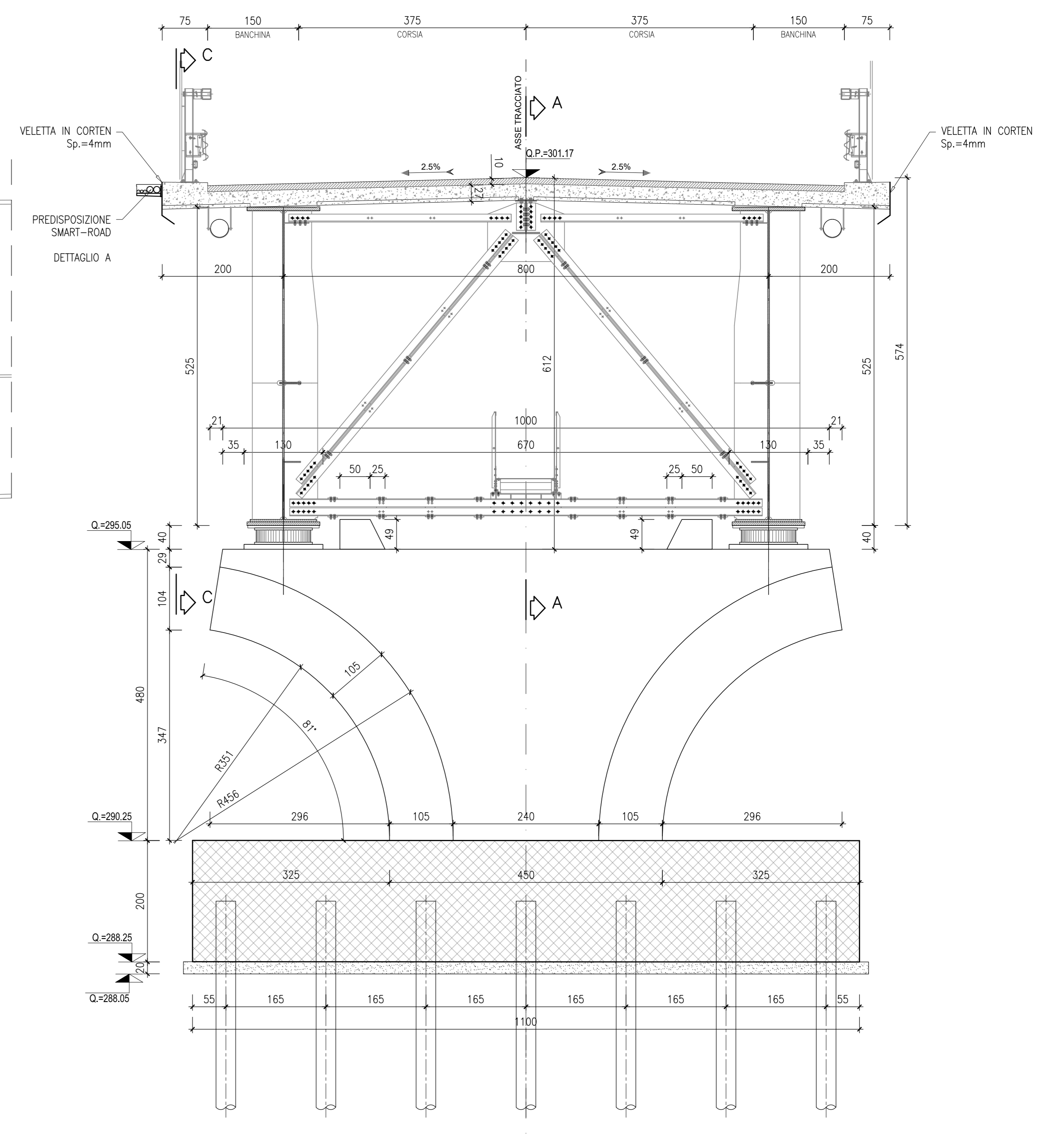
SEZIONE B-B  
SCALA 1:50



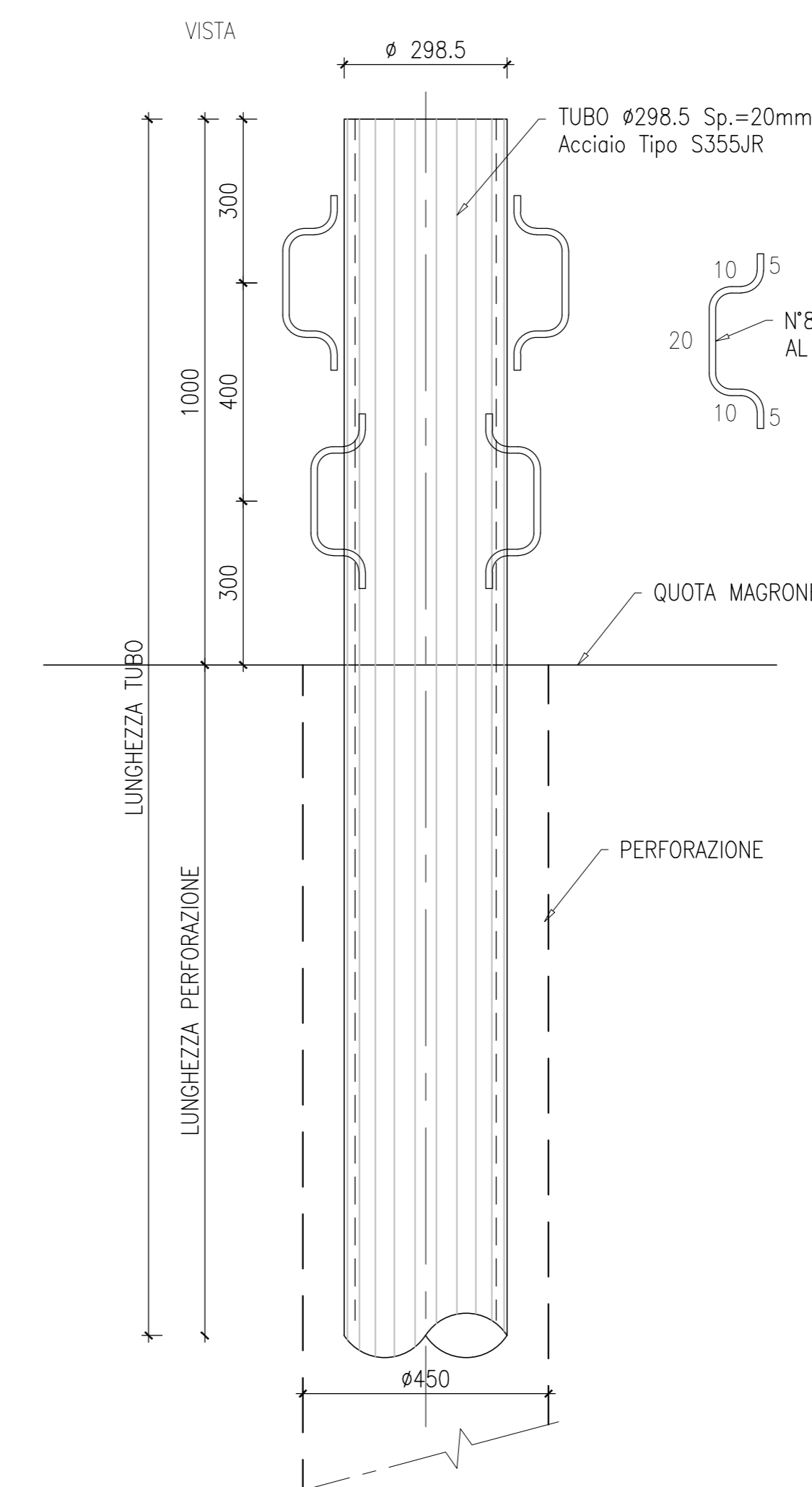
VISTA C-C  
SCALA 1:50



SEZIONE D-D  
SCALA 1:50



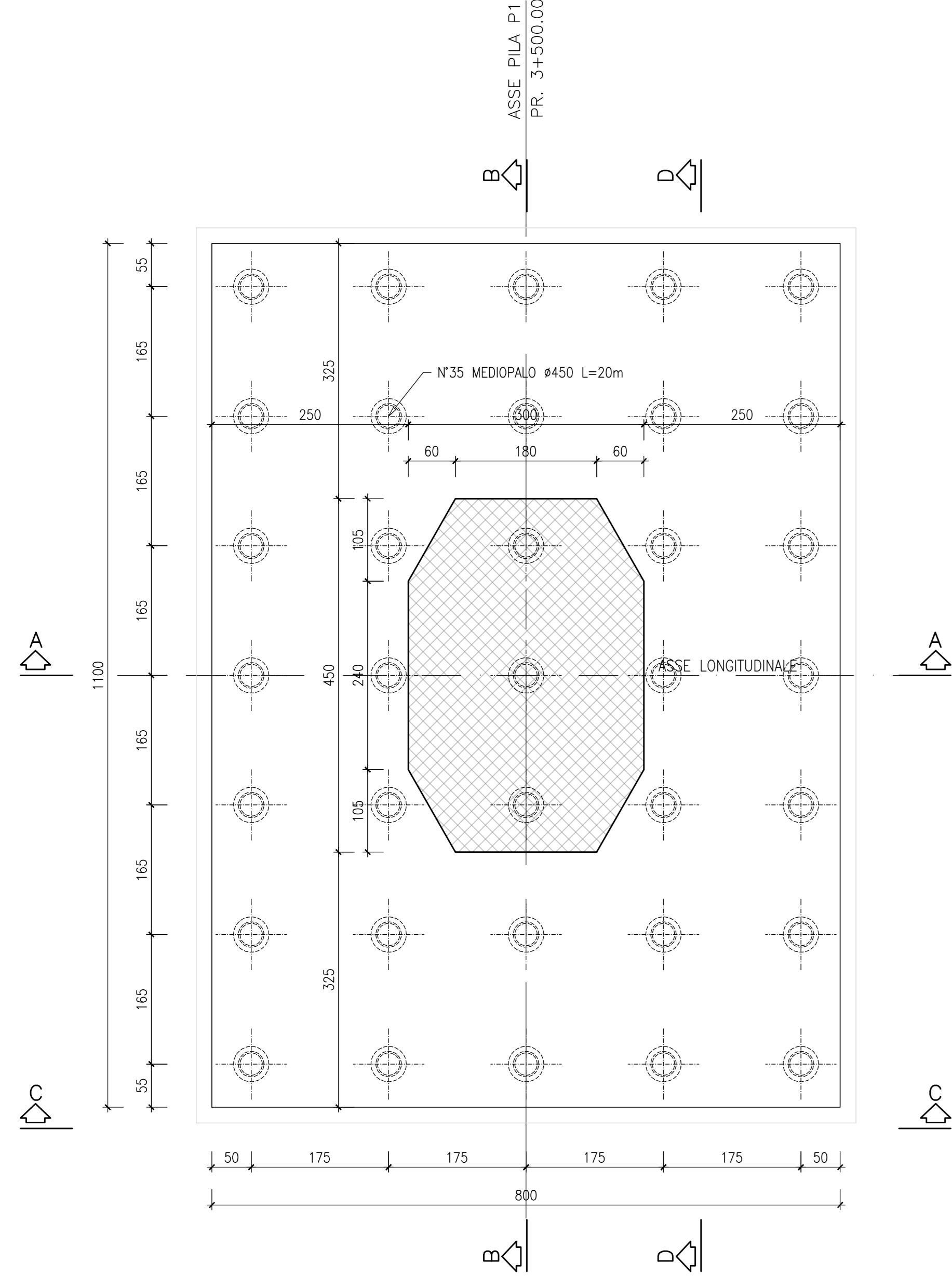
DETTAGLIO MEDIOPALO PILA 1 Ø450 L=20m  
SCALA 1:10



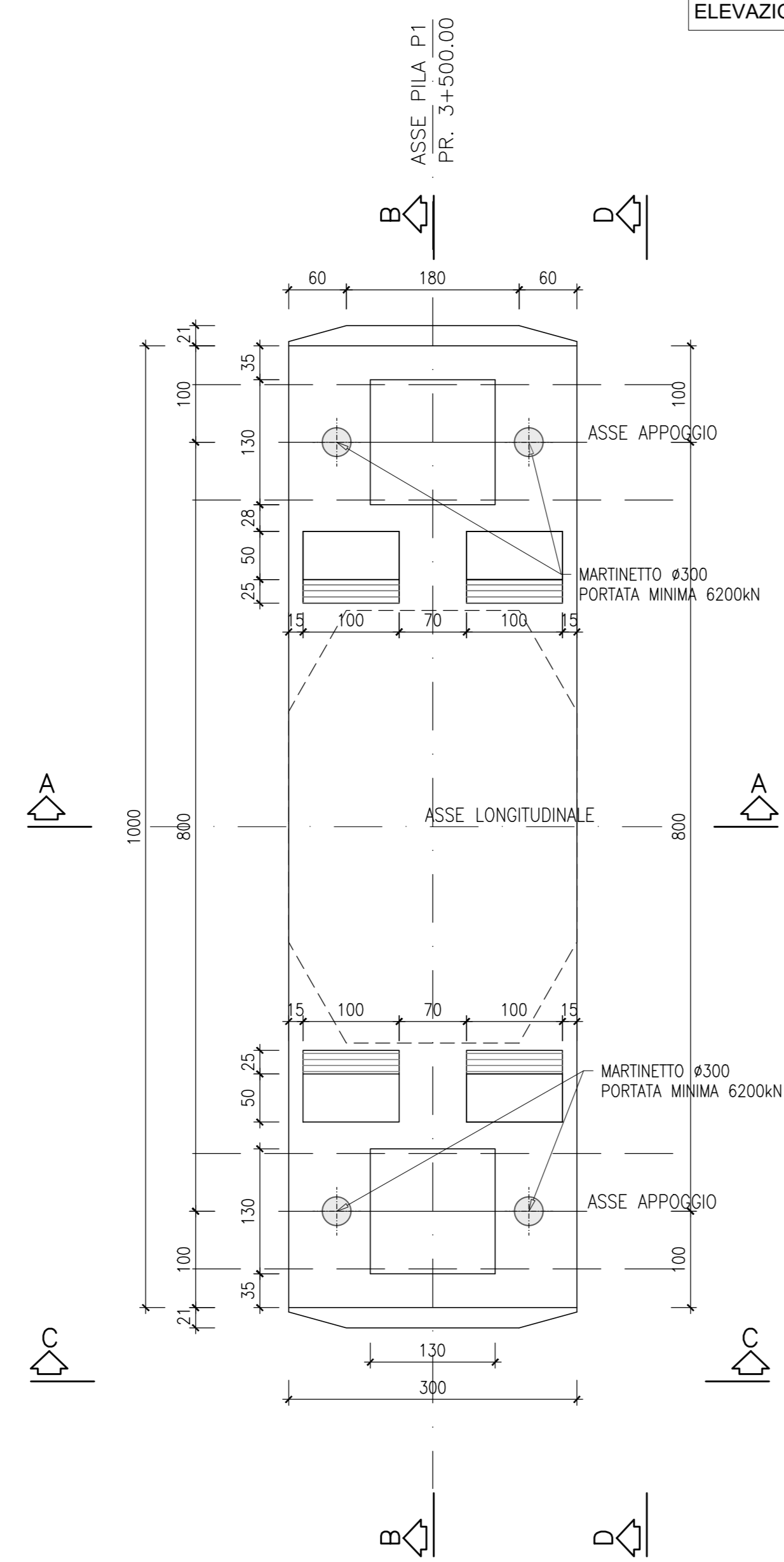
**CARATTERISTICHE MEDIOPALO PILA (Rotary)**

LUNGHEZZA PERFORAZIONE	20m
DIAMETRO PERFORAZIONE	Ø450mm
ARMATURA TUBO	Ø298.5mm Sp.20mm
ACCIAIO TIPO	S355JR
LUNGHEZZA TUBO	21m
GIUNZIONE	manicotti filettati Ø"
INCLINAZIONE SULLA VERTICALE	0°
RIEMPIMENTO	C25/30

PIANTA FONDAZIONI  
SCALA 1:50



PIANTA APPOGGI  
SCALA 1:50



**TABELLE INCIDENZE**

FONDAZIONE	100kg/m³
ELEVAZIONE	120kg/m³

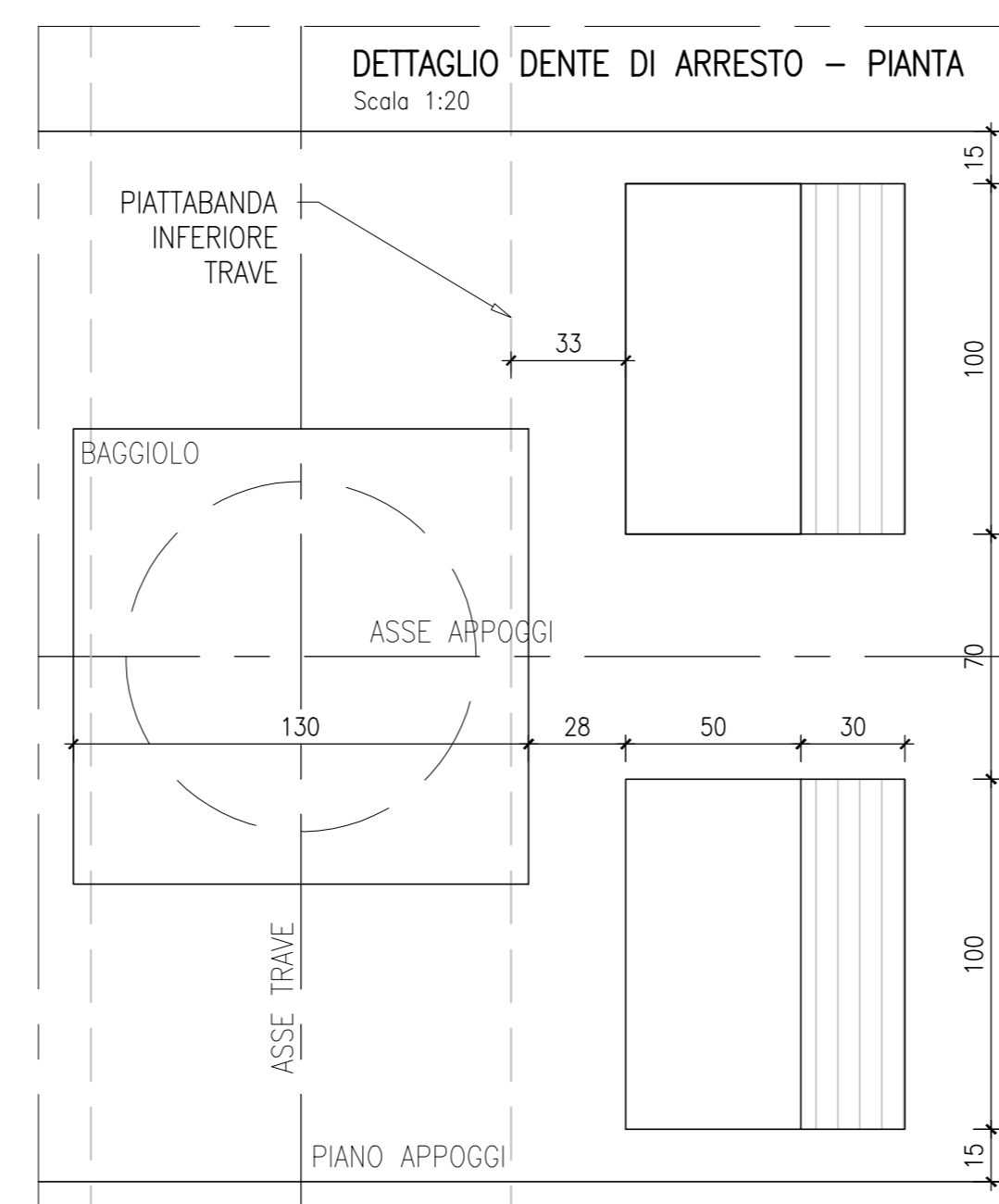
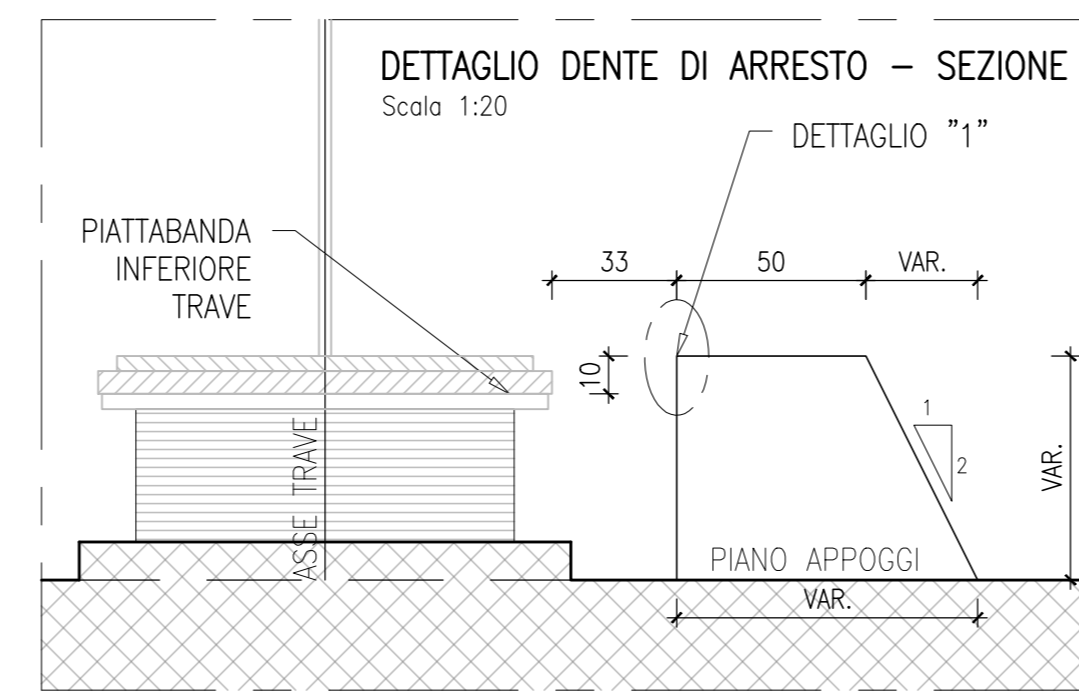
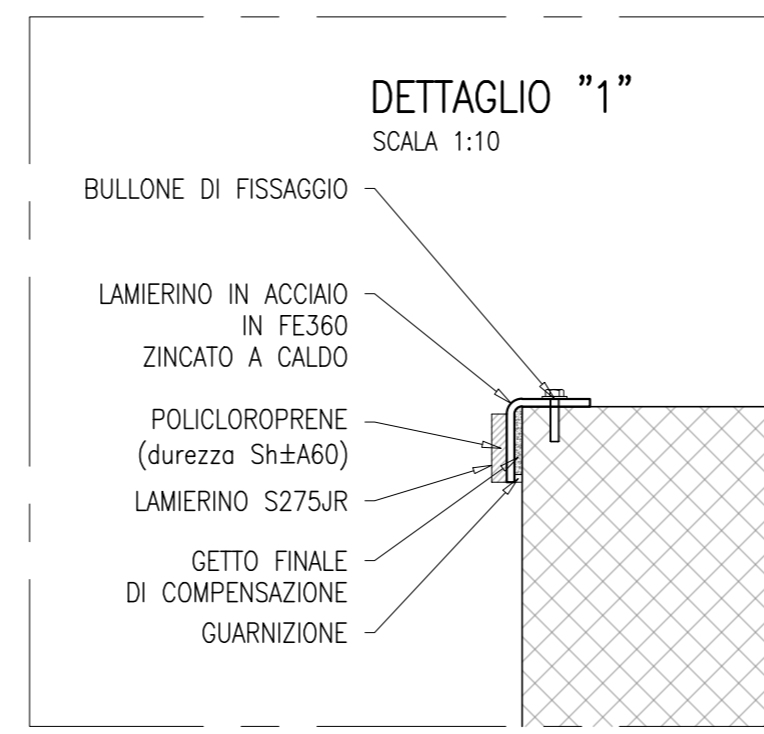


TABELLA MATERIALI

**CALCESTRUZZO MAGRO**

- Classe di resistenza minima C12/15
- Tipo di cemento cem I - V
- Classe di esposizione ambientale X0
- Massima dimensione aggregati 40 mm

**PALI FONDAZIONE E OPERE PROVVISORIE**

- Classe di resistenza minima C25/30
- Tipo di cemento cem III - V
- Minimo contenuto di cemento 300 Kg/m³
- Rapporto A/C ≤ 0.60
- Classe minima di consistenza S5
- Classe di esposizione ambientale XC2
- Diametro massimo inerti 25mm
- Copriferro nominale minimo 75mm

**PLINTI DI FONDAZIONE**

- Classe di resistenza minima C25/30
- Tipo di cemento cem III - V
- Minimo contenuto di cemento 300 Kg/m³
- Rapporto A/C ≤ 0.60
- Classe minima di consistenza S5
- Classe di esposizione ambientale XC2
- Diametro massimo inerti 25mm
- Copriferro nominale minimo 45mm

**ELEVAZIONE SPALLE, PILE E MURI**

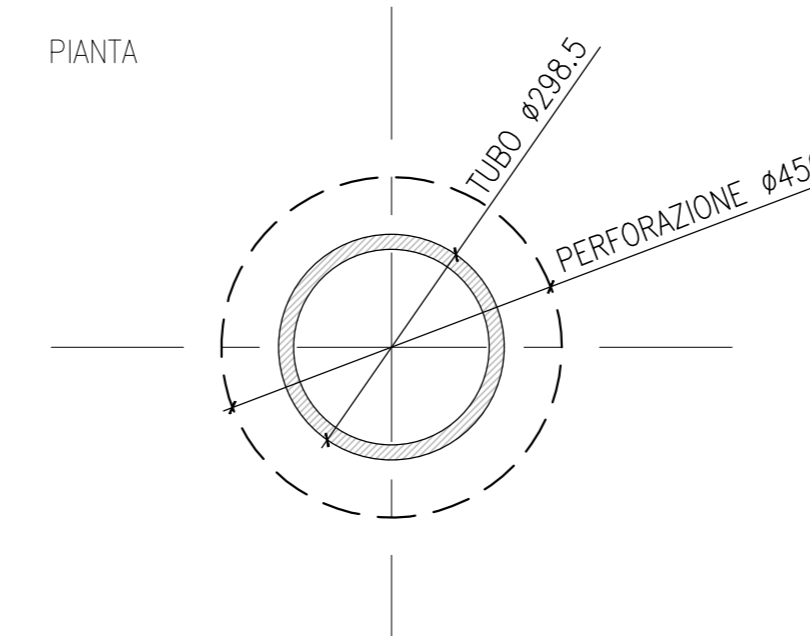
- Classe di resistenza minima C32/40
- Tipo di cemento cem III - V
- Minimo contenuto di cemento 340 kg/m³
- Rapporto A/C ≤ 0.50
- Classe di consistenza S4
- Classe di esposizione ambientale XC4
- Diametro massimo inerti 20mm
- Copriferro nominale minimo 50mm

**CORDOI, BAGGIOLI E RITEGNI**

- Classe di resistenza minima C35/45
- Tipo di cemento cem I - V
- Minimo contenuto di cemento 360 Kg/m³
- Rapporto A/C ≤ 0.45
- Classe minima di consistenza S5
- Classe di esposizione ambientale XC4+XD3
- Diametro massimo inerti 16mm
- Copriferro nominale minimo 45mm

**ACCIAIO**

- Acciaio per c.a. in barre ad aderenza migliorata tipo B450c contr.  $f_{yk} \geq 450 \text{ N/mm}^2$   $f_{tk} \geq 540 \text{ N/mm}^2$
- Acciaio tubi per micropali tipo S355JR  $f_{yk} \geq 355 \text{ N/mm}^2$   $f_{tk} \geq 470 \text{ N/mm}^2$



**Sanas**  
GRUPPO FS ITALIANE  
Direzione Progettazione e Realizzazione Lavori

**S.G.C. E78 GROSSETO - FANO**  
Tratto Selci Lama (E45) - S. Stefano di Gaifa.  
Adeguamento a 2 corsie del tratto della Variante di Urbiana

**PROGETTO DEFINITIVO**

ANAS - DIREZIONE PROGETTAZIONE E REALIZZAZIONE LAVORI

COORDINATORE PER LA SICUREZZA IN FASE DI PROGETTAZIONE Ing. Giuseppe Rosta Ordine Ingegneri Provincia di Roma n. 20629	I PROGETTISTI SPECIALISTICI Ing. Ambrogio Signorini Ordine Ingegneri Provincia di Roma n. A35113 Ing. Moreno Piaffiti Ordine Ingegneri Provincia di Perugia n. A2657	PROGETTAZIONE ATI: (Mandatario) <b>GP INGENNERIA</b> GESTIONE PROGETTI INGENNERIA s.r.l. (Mandatario) <b>costruttori</b> (Mandatario) <b>engeko</b> DIREZIONE REGIONALE PER LA SICUREZZA IN FASE DI PROGETTAZIONE
IL GEOD.DSGO Dott. Geol. Salvatore Marino Ordine dei geologi della Regione Lazio n. 069	ING. CLAUDIO BIANCHI Ordine Ingegneri Provincia di Roma n. 15754	(Mandatario) <b>CLAUDIO BIANCHI</b> INGEGNERIA s.r.l. SPECIALISTICHE (DPR/207/10 ART. 15 COMMA 1) Dott. Ing. GIORGIO GUIDUCCI Ordine Ingegneri Provincia di Roma n. 20629
VISTO: IL RESP. DEL PROCEDIMENTO Ing. Vincenzo Galone	Ing. Giuseppe Rosta Ordine Ingegneri Provincia di Roma n. 20629	Dott. Ing. GIORGIO GUIDUCCI Ordine Ingegneri Provincia di Roma n. 14035

**OPERE D'ARTE MAGGIORI**  
VIADOTTI E PONTI  
PONTE VENTURELLO  
Carpenteria Pila 1

CODICE PROGETTO	NOV. FILE	REVISIONE	SCALA
PROGETTO DIPAN247	NOV. FILE TOV045TRCP05_B	REVISIONE B	SCALA 1:50
D			
C			
B	Rev. It.LU.0039705 24/01/22 e It.LU.0057794 01/02/22	Feb. '22	Rovere Muller Guiducci
A		Ottobre '21	Rovere Muller Guiducci
REV.	DESCRIZIONE	DATA	REDATTO VERIFICATO APPROVATO