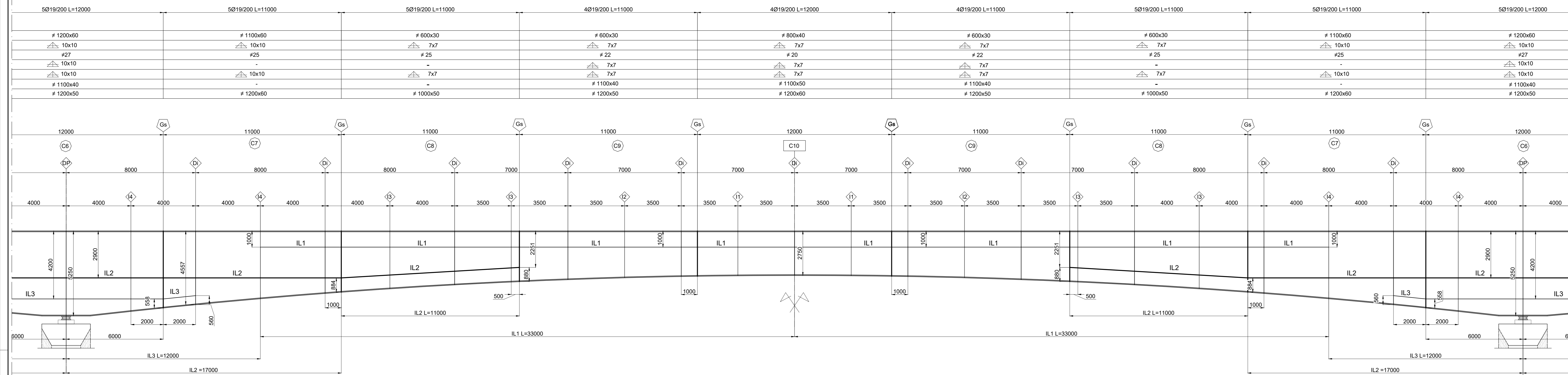
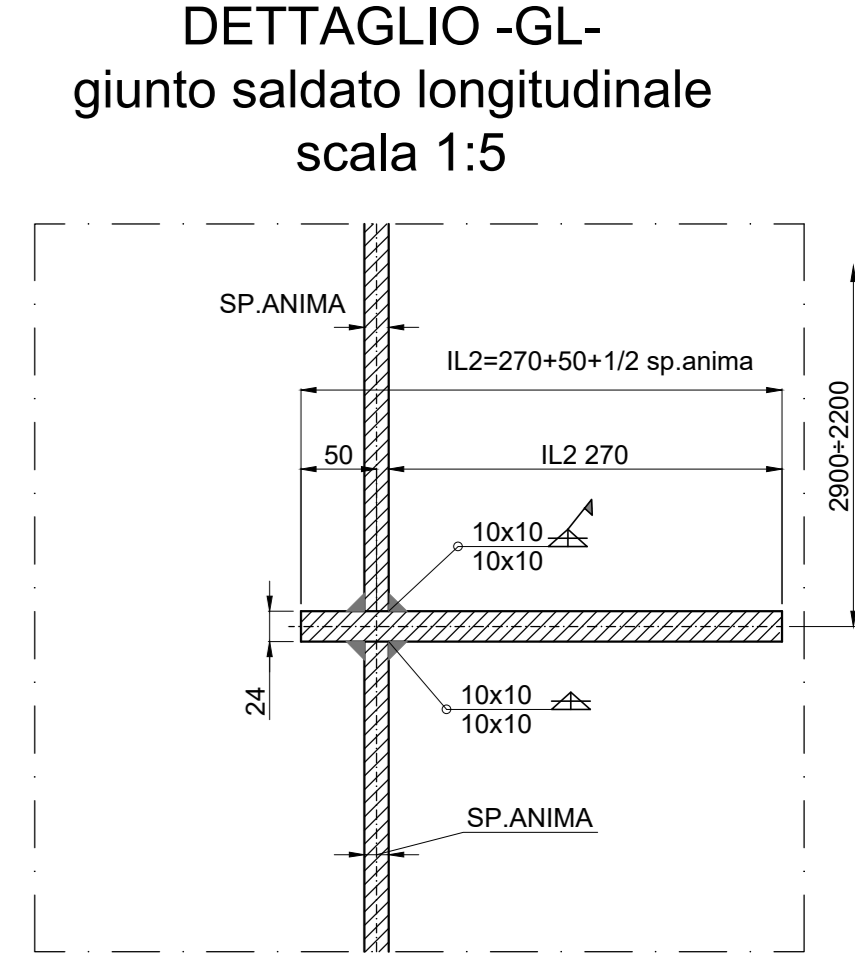


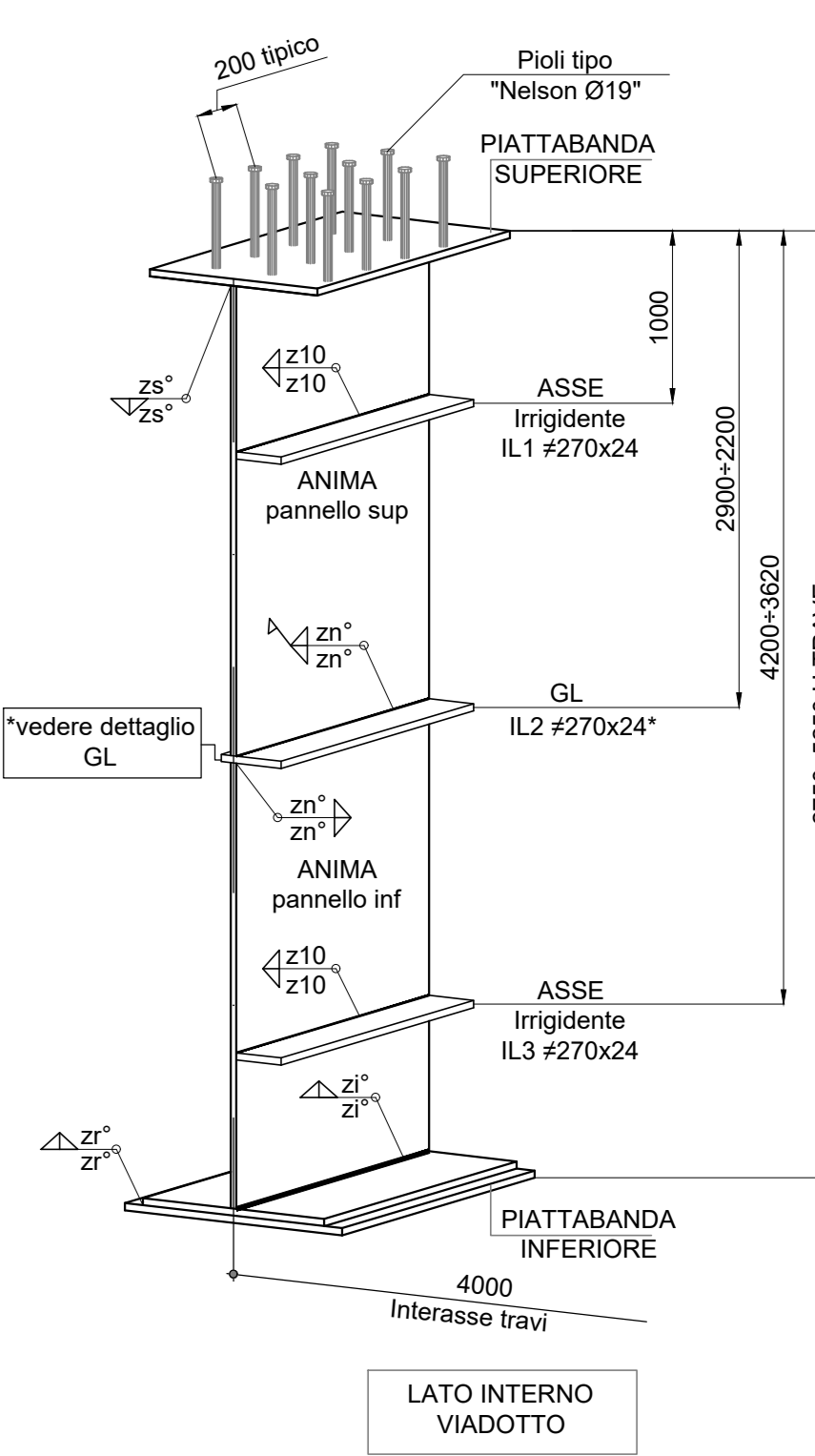
PROFILO LONGITUDINALE scala 1:100



- TRAVI PRINCIPALI
- DISPOSIZIONE PIOLI
- PIATTABANDA SUPERIORE
- saldatura di composizione (s)
- SPESORE ANIMA
- saldatura di comp. raddoppio (r)
- saldatura di composizione (l)
- RADDOPPIO PTB INFERIORE
- PIATTABANDA INFERIORE
- DISPOSIZIONE CONCI
- DISPOSIZIONE DIAFRAMMI
- DISPOSIZIONE IRRIGIDENTI

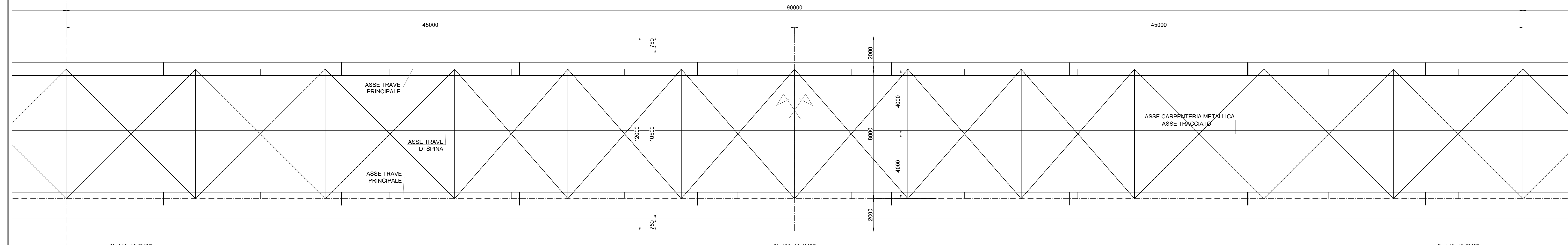


SCHEMA TIPOLOGICO TRAVE PRINCIPALE

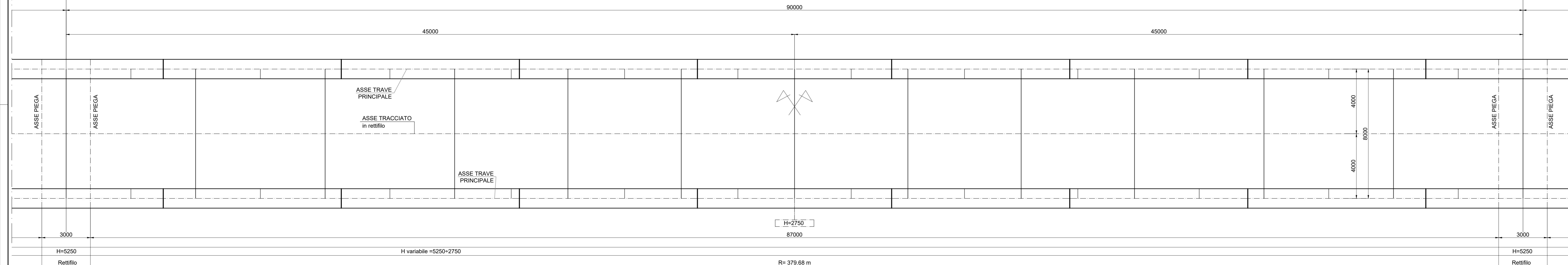


LEGENDA
 C=Giunto saldato
 D=Diaframma di pila
 Ds=Diaframma di spalla
 I=Incisa trav. #4 10x20
 I2=Incisa trav. #4 10x24
 I3=Incisa trav. #4 10x27
 I4=Incisa trav. #4 10x30
 IL1=Incisa long. #270x24
 IL2=Incisa long. #270x24
 IL3=Incisa long. #270x24
 *giunto longitudinale fare riferimento allo schema GL

PIANTA SUPERIORE IMPALCATO scala 1:100



PIANTA INFERIORE IMPALCATO scala 1:100

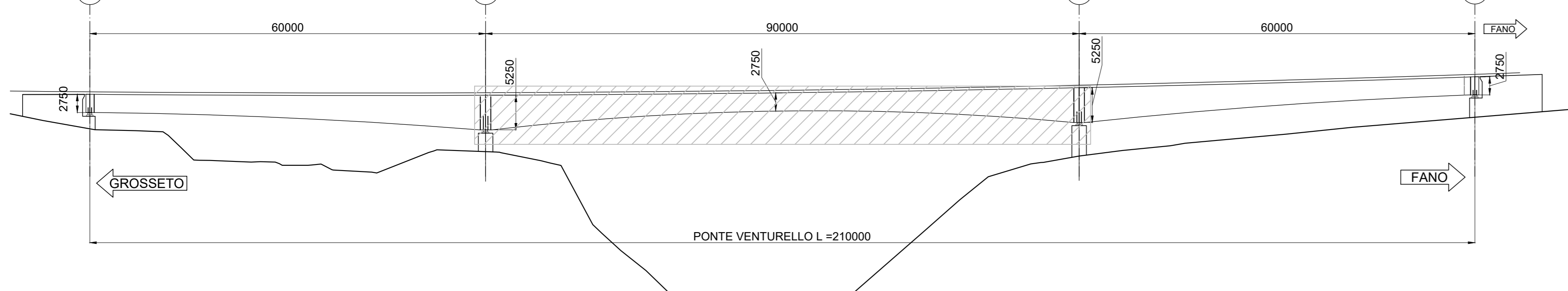


DISPOSIZIONE CONTROTRAVI SUPERIORI

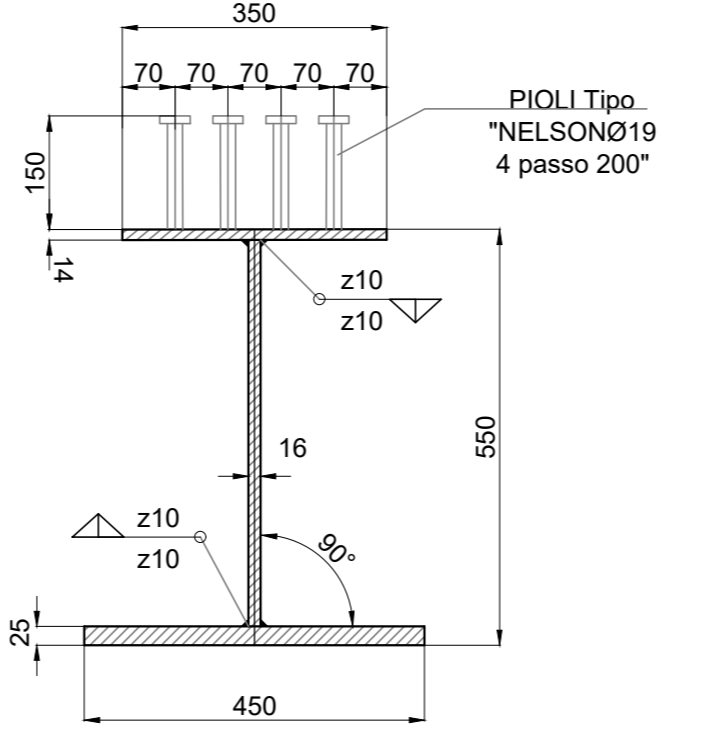
IMPALCATO	Incidenza carpenteria [kg/m ²]	Incidenza soletta [kg/m ²]
VENTURELLO	380	100

LE DIMENSIONI INDICATE NELLE PIANTE E SEZIONI SONO IN ASSE TRACCIATO E NON TENGONO CONTO DELL'EFFETTO DATO DALLA LIVELLETTA LONGITUDINALE (ricavata da progetto stradale in ultima revisione) E DELLA CONTROMONTA. TUTTI QUESTI ELEMENTI DOVRANNO ESSERE COMPIUTAMENTE SVILUPPATI E VERIFICATI NELL'AMBITO DELLA STESURA DEI DISEGNI COSTRUTTIVI DI OFFICINA.

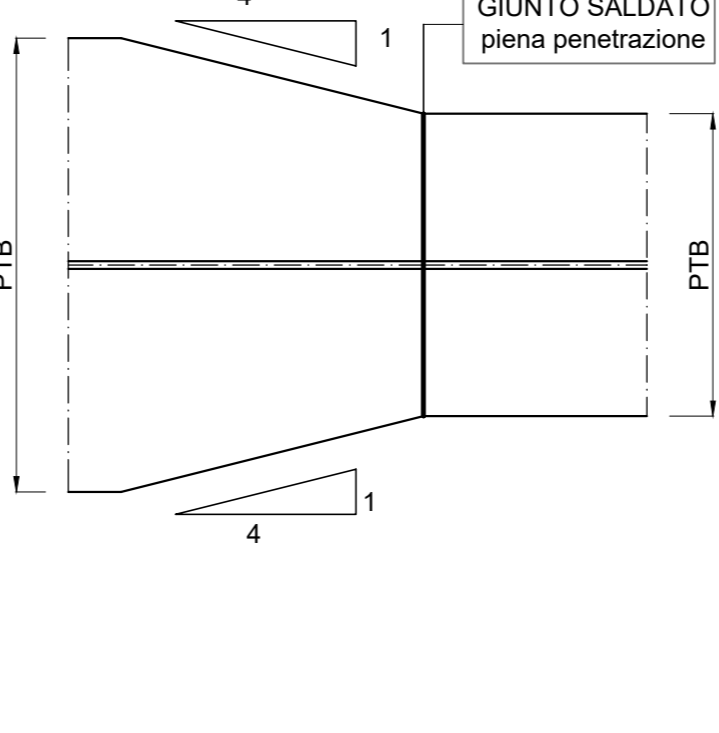
PROFILO CHIAVE Scala 1:500



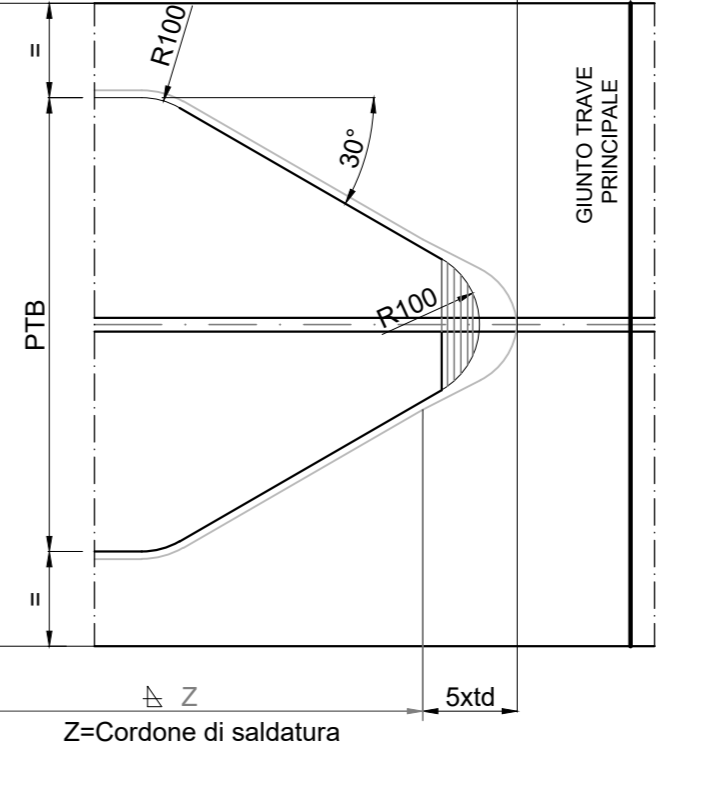
SEZIONE TIPICA TRAVE DI SPINA scala 1:10



DETTAGLIO TIPOLOGICO RASTREMAZIONE PIATTABANDA



DETTAGLIO FINE RADDOPPIO DI PIATTABANDA



Sanas
GRUPPO FS ITALIANE
Direzione Progettazione e Realizzazione Lavori

S.G.C. E78 GROSSETO - FANO
Tratto Selci Lama (E45) - S. Stefano di Gaifa.
Adeguamento a 2 corsie del tratto della Variante di Urbana

PROGETTO DEFINITIVO

COORDINATORE PER LA SICUREZZA IN FASE DI PROGETTAZIONE: Ing. Giuseppe Resto
 I PROGETTISTI SPECIALISTI: Ing. Ambrogio Signorilli
 PROGETTAZIONE ATI: GPI INGEGNERIA

OPERE D'ARTE MAGGIORI
VIADOTTI E PONTI
PONTE VENTURELLO
Carpenteria Metallica - Pianta, prospetti e dettagli - Tav.2 di 3

CODICE PROGETTO	PROGETTO	REV.	ELAB.	DATA	REDAITTO	VERIFICATO	APPROVATO
D							
C							
B	Rev. It.U.0039705 24/01/22	22	It.U.0057794	01/02/22	Feb.'22	Rovere	Muller
A	Emissione				Ottobre '21	Rovere	Muller
REV.	DESCRIZIONE	DATA	REDAITTO	VERIFICATO	APPROVATO		