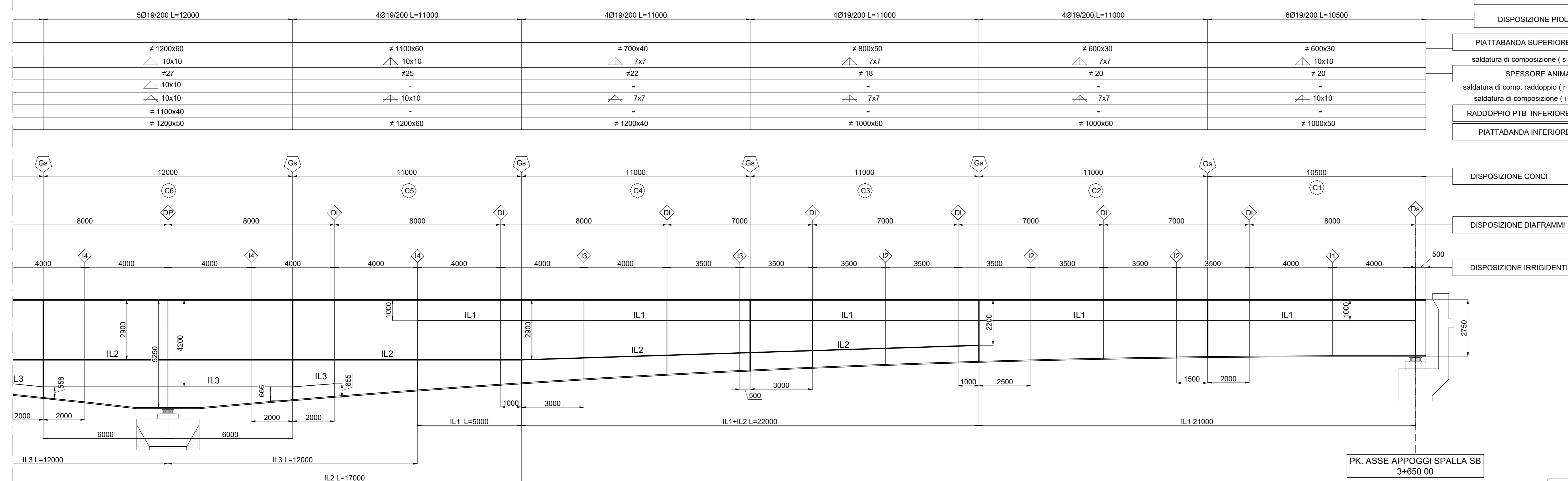
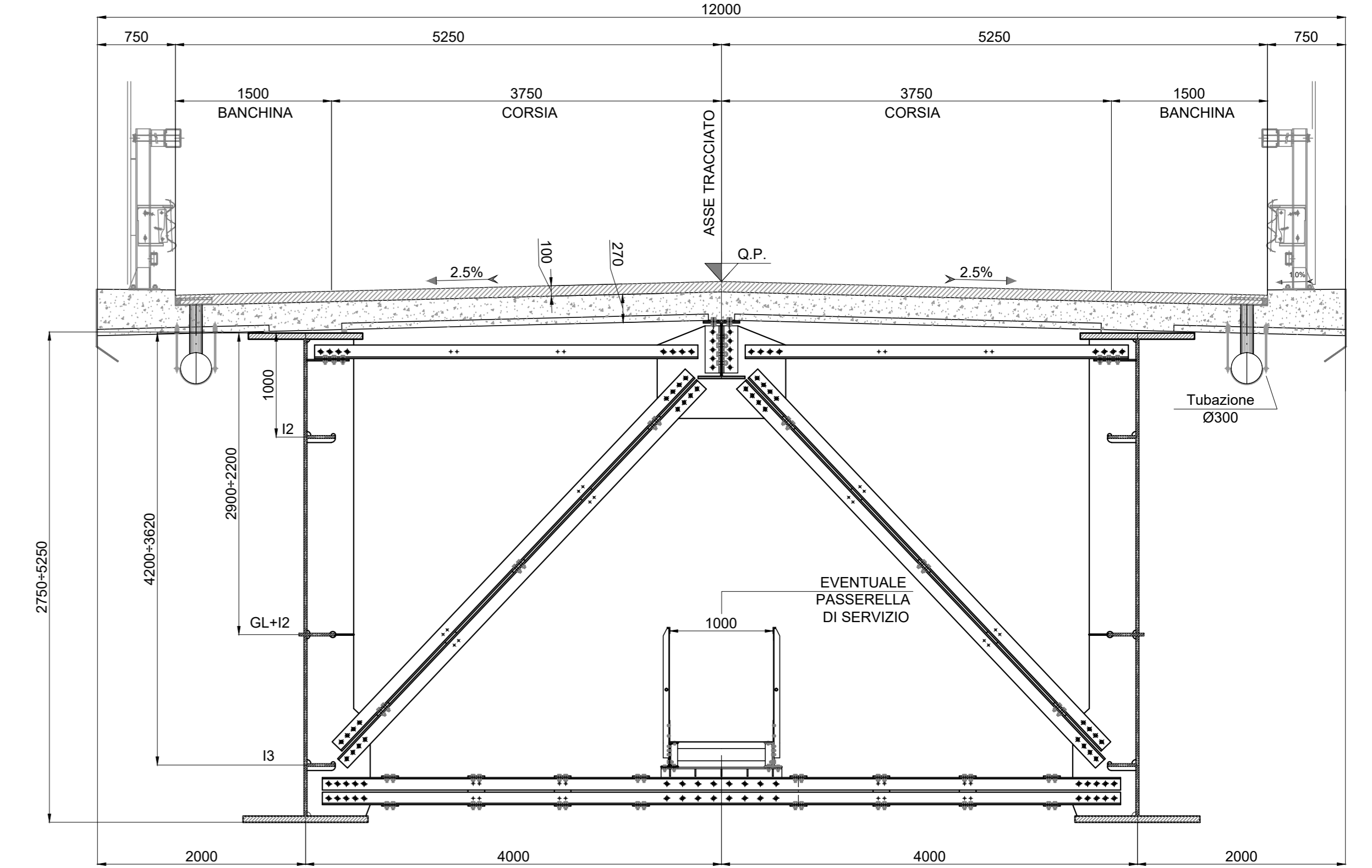


PROFILO LONGITUDINALE
scala 1:100



SEZIONE TRASVERSALE TIPICA scala 1:40

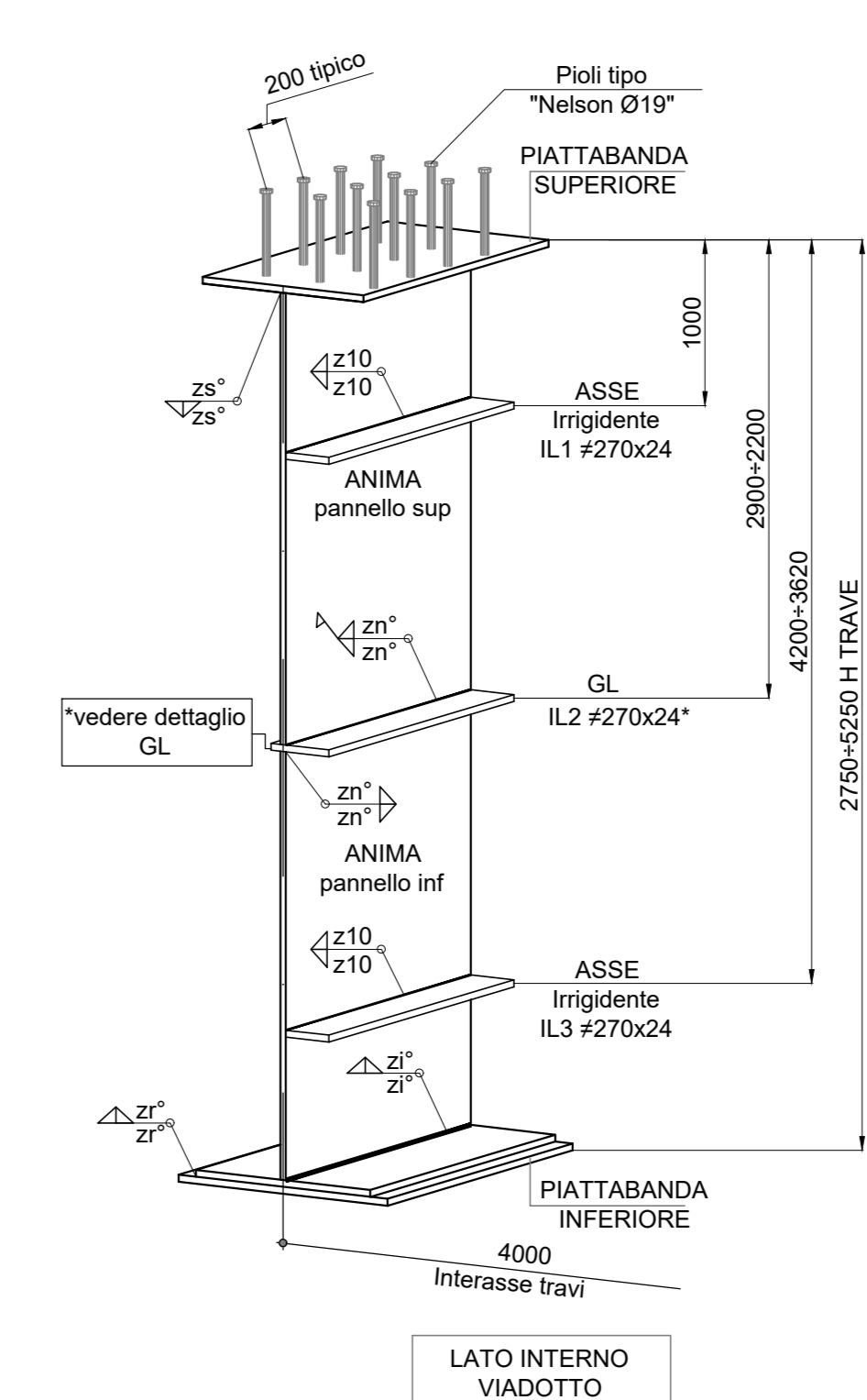


PK. ASSE APPOGGI PILA P2
3+590.00

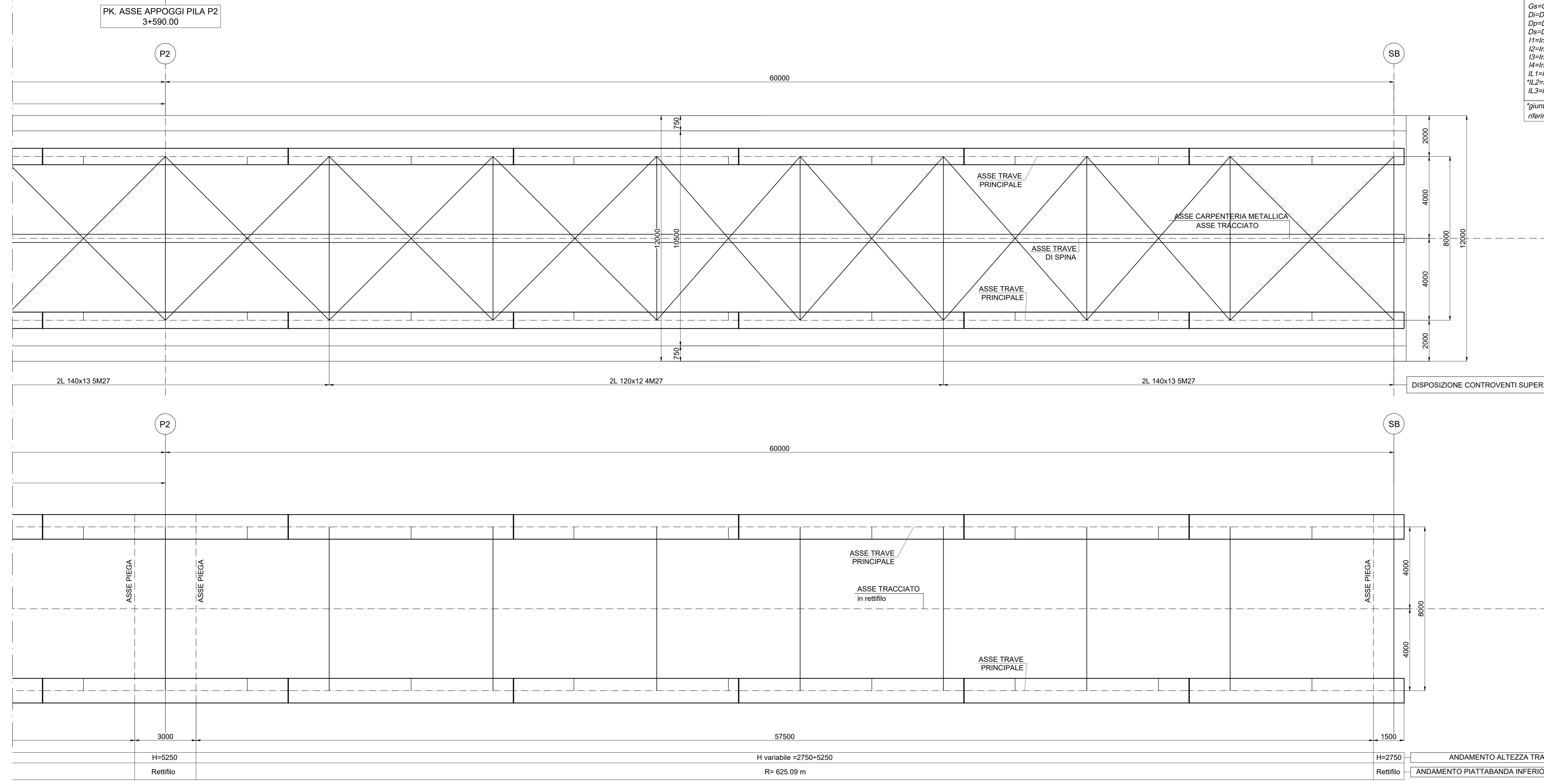
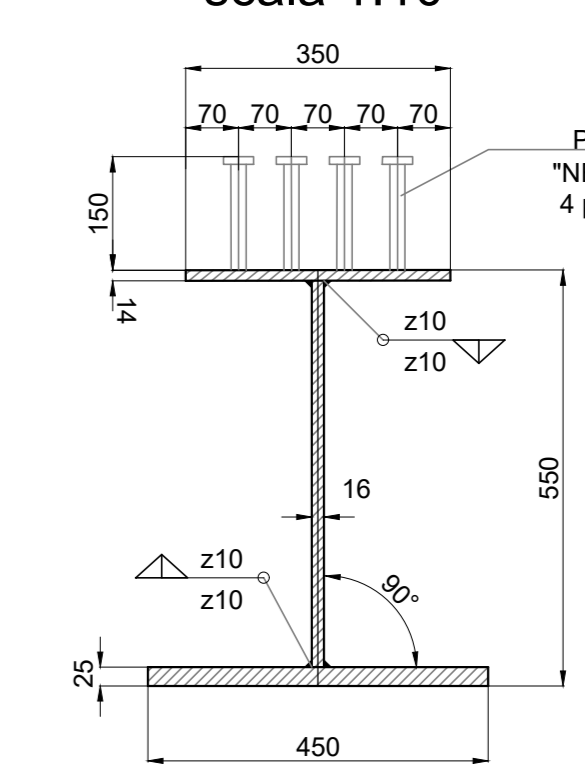
PK. ASSE APPOGGI SPALLA SB
3+650.00

LEGENDA
 Cs=Giunto saldato
 Di=Diaphragma intermedio
 Dp=Diaphragma di pila
 Ds=Diaphragma di spalla
 I1=Irrigidente trasv. #410x20
 I2=Irrigidente trasv. #410x24
 I3=Irrigidente trasv. #410x30
 IL1=Irrigidente long. #270x24
 IL2=Irrigidente long. #270x24
 IL3=Irrigidente long. #270x24
 *giunto longitudinale fare riferimento allo schema GL

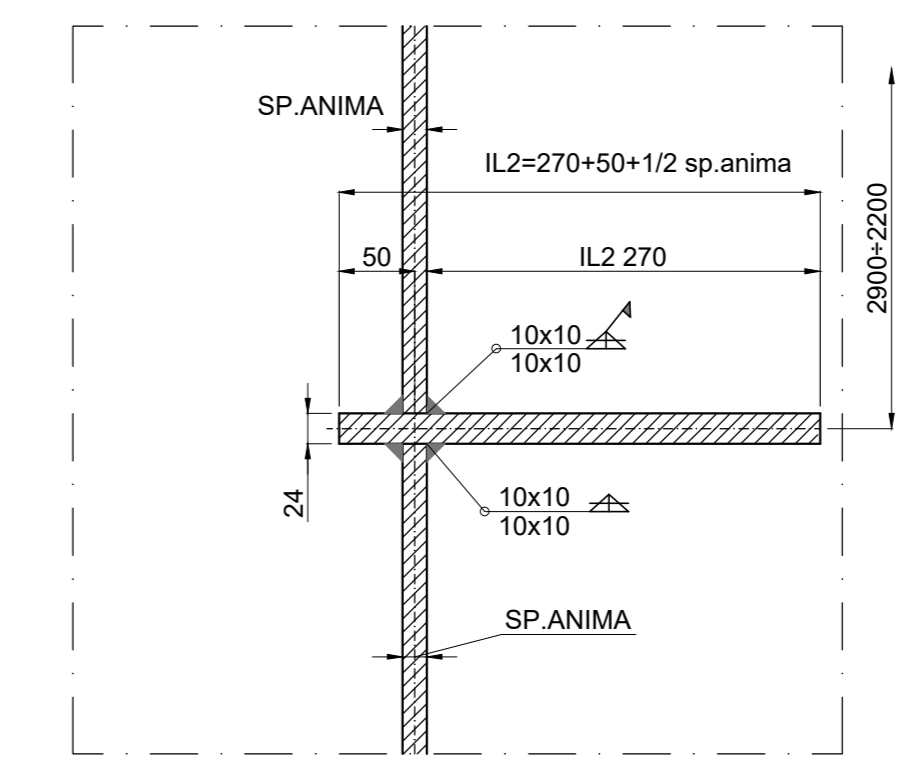
SCHEMA TIPOLOGICO TRAVE PRINCIPALE



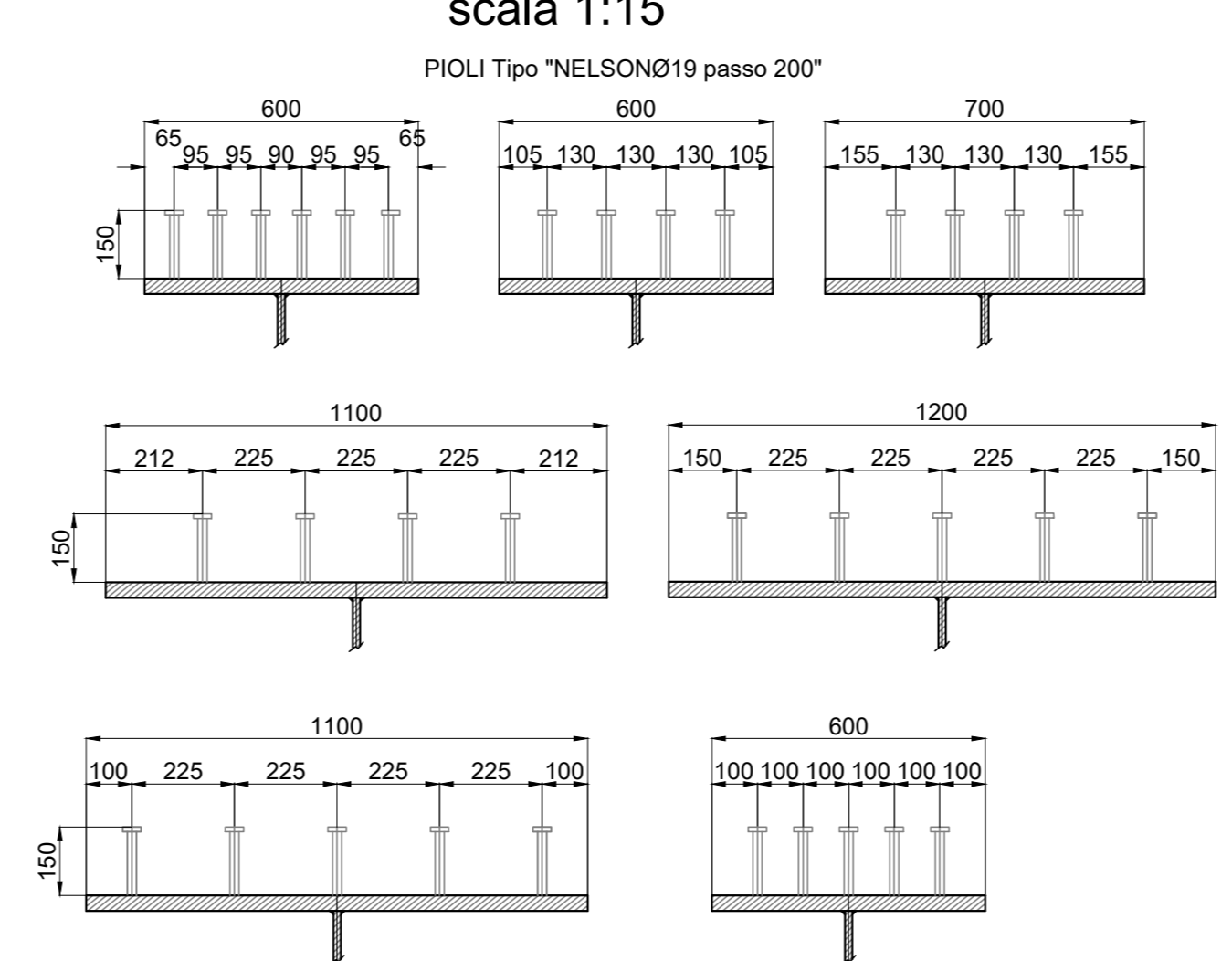
SEZIONE TIPICA TRAVE DI SPINA
scala 1:10



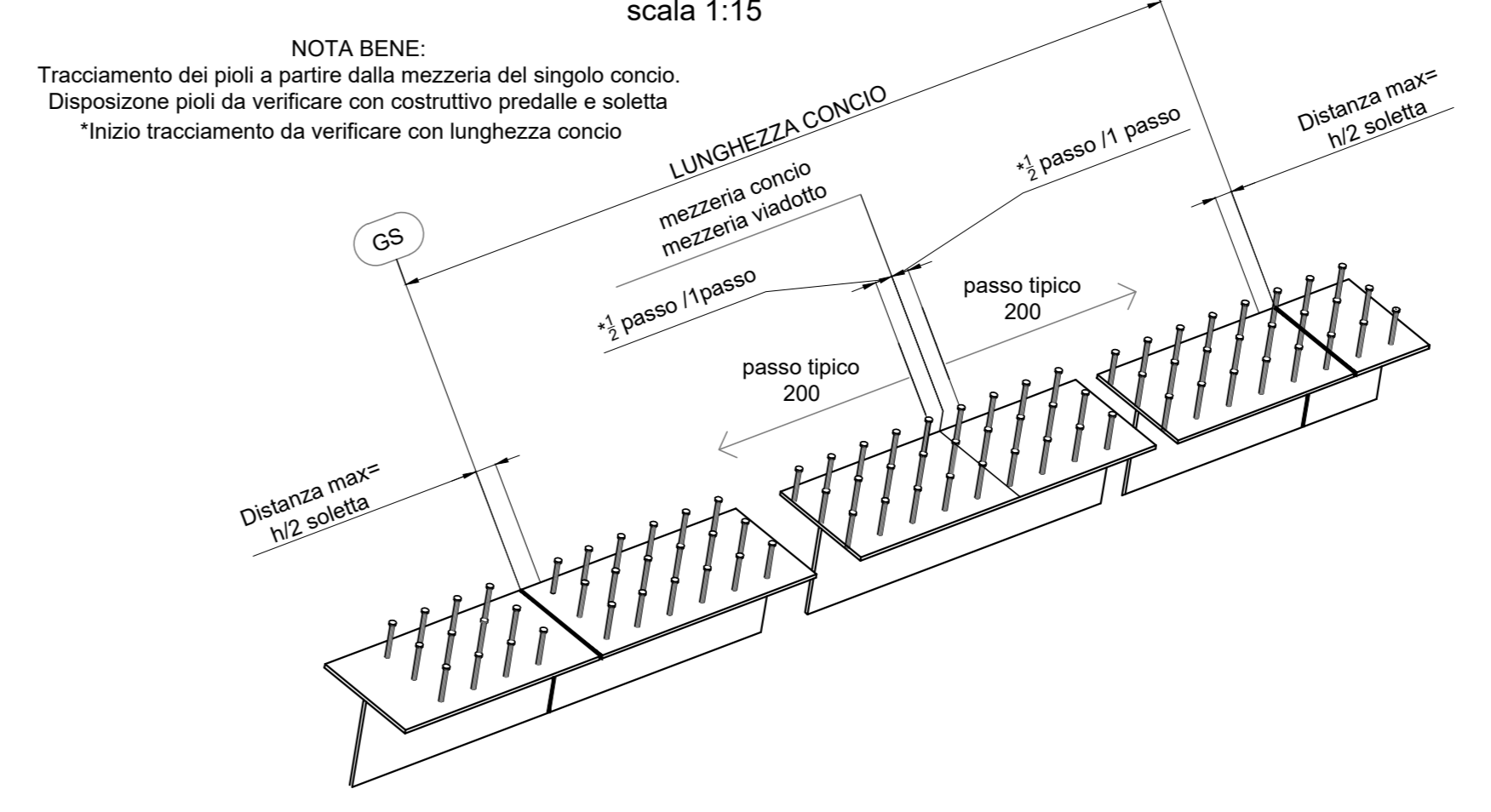
DETTAGLIO -GL-
giunto saldato longitudinale
scala 1:5



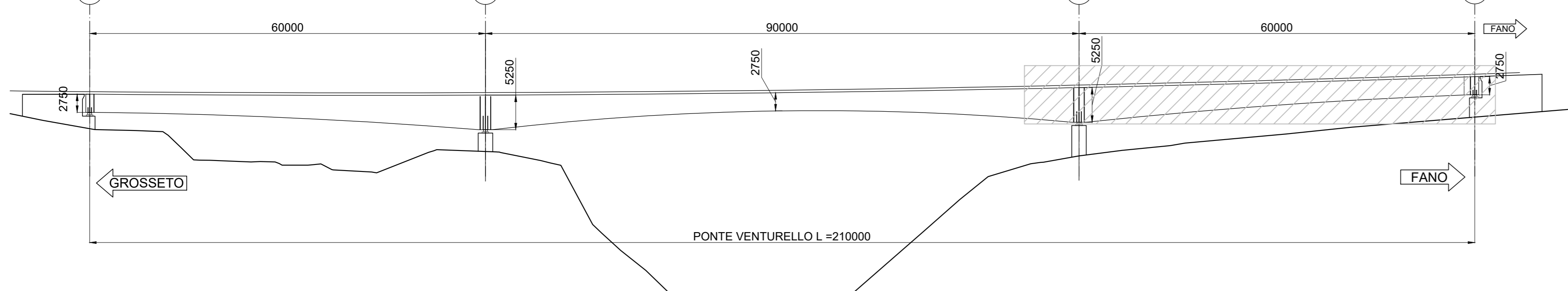
DISPOSIZIONE TRASVERSALE PIOLI
scala 1:15



SCHEMA DI TRACCIAMENTO LONGITUDINALE PIOLI TRAVE PRINCIPALE
scala 1:15



PROFILO CHIAVE Scala 1:500



IMPALCATO	Incidenza carpenteria [kg/m ²]	Incidenza soletta [kg/m ²]
VENTURELLO	380	100

LE DIMENSIONI INDICATE NELLE PIANTE E SEZIONI SONO IN ASSE TRACCIATO E NON TENGONO CONTO DELL'EFFETTO DATO DALLA LIVELLETTA LONGITUDINALE (ricavata da progetto stradale in ultima revisione) E DELLA CONTROMONTA. TUTTI QUESTI ELEMENTI DOVRANNO ESSERE COMPIUTAMENTE SVILUPPATI E VERIFICATI NELL'AMBITO DELLA STESURA DEI DISEGNI COSTRUTTIVI DI OFFICINA.

Sanas
GRUPPO FS ITALIANE
Direzione Progettazione e Realizzazione Lavori

S.G.C. E78 GROSSETO - FANO
Tratto Selci Lama (E45) - S. Stefano di Gaifa.
Adeguamento a 2 corsie del tratto della Variante di Urbana

PROGETTO DEFINITIVO

ANAS - DIREZIONE PROGETTAZIONE E REALIZZAZIONE LAVORI

COORDINATORE PER LA SICUREZZA IN FASE DI PROGETTAZIONE Ing. Ambrogio Signorilli Ordine Ingegneri Provincia di Roma n. 20629	PROGETTAZIONE ATI (Mandatari) GPI INGEGNERIA GESTIONE PROGETTI INGEGNERIA s.r.l. Ing. Giuseppe Rento Ordine Ingegneri Provincia di Roma n. 20629
IL GEOLOGO Dott. Geol. Salvatore Marino Ordine dei geologi della Regione Lazio n. 069	IL GEODISTA Ing. Giuseppe Rento Ordine Ingegneri Provincia di Perugia n. A2057
VISTO: IL RESP. DEL PROCEDIMENTO Ing. Vincenzo Galone	IL PROGETTISTA E RESPONSABILE DELL'INTEGRAZIONE DELLE PRESTAZIONI SPECIALISTICHE (DPR/207/20 ART 15 COMMA 1) Dott. Ing. GIORGIO GUIDUCCI Ordine Ingegneri Provincia di Roma n. 20629

OPERE D'ARTE MAGGIORI
VIADOTTI E PONTI
PONTE VENTURELLO
Carpenteria Metallica - Pianta, prospetti e dettagli - Tav.3 di 3

CODICE PROGETTO	FILE	REVISIONE	SCALA
PROGETTO: D PAN 2 4 7	FILE: T 0 V I 0 4 S T R C P 0 9	B	VARE

REV.	DESCRIZIONE	DATA	REDATTO	VERIFICATO	APPROVATO
D					
C					
B	Rev. It.LU.0039705 24/01/22 e It.LU.0057794 01/02/22	Febbraio '22	Rovere	Muller	Guiducci
A	Emissione	Ottobre '21	Rovere	Muller	Guiducci