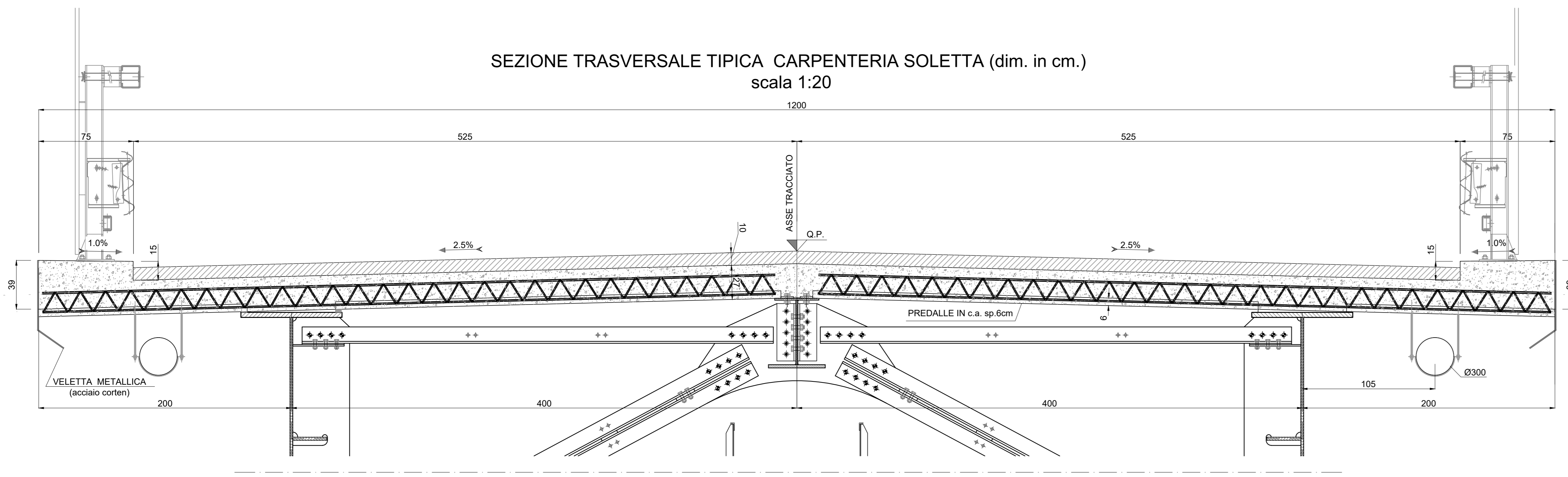
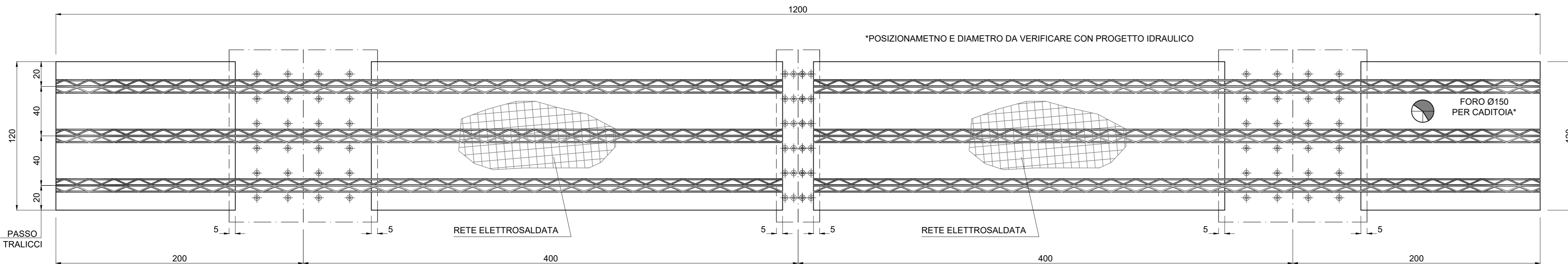


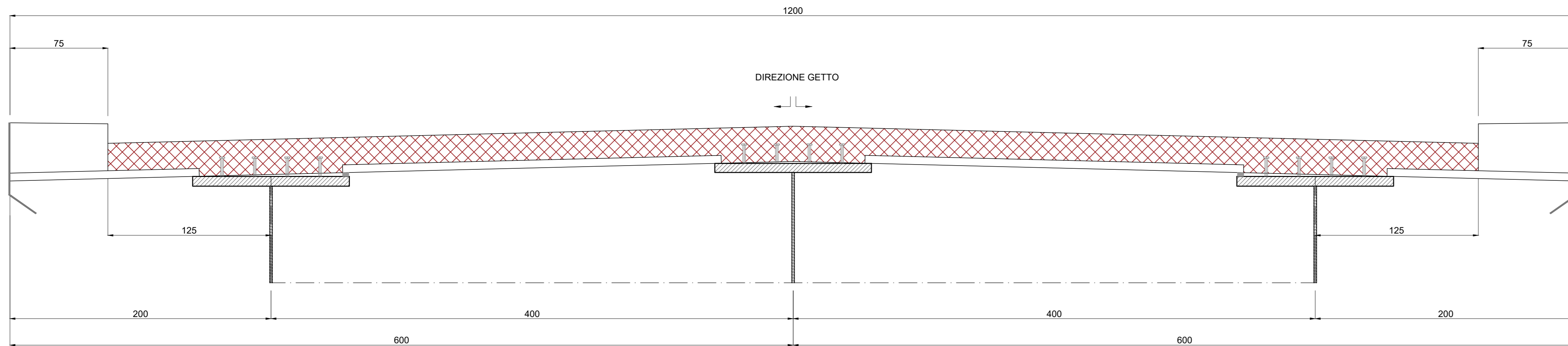
SEZIONE TRASVERSALE TIPICA CARPENTERIA SOLETTA (dim. in cm.)
scala 1:20



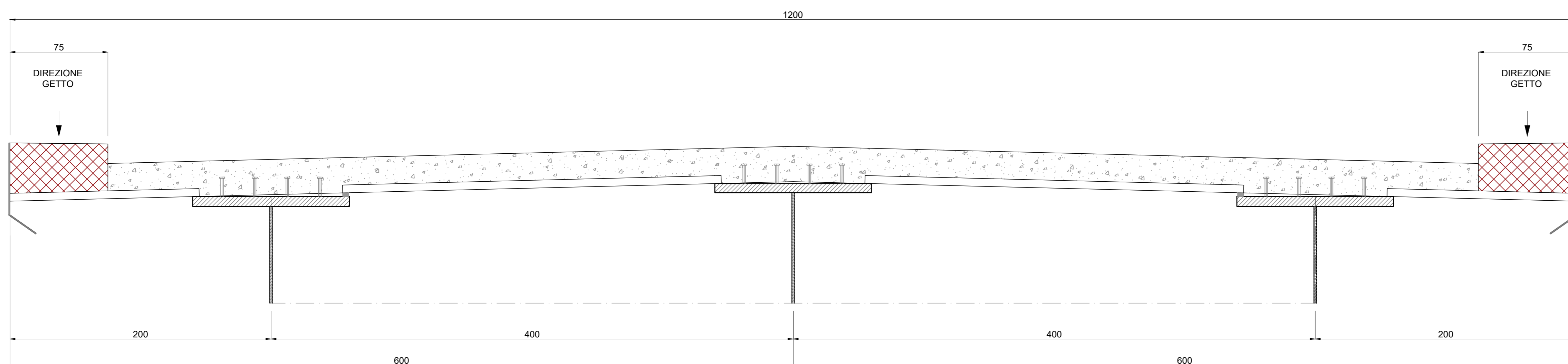
PREDALLA TIPICA (dim. in cm.)
scala 1:20



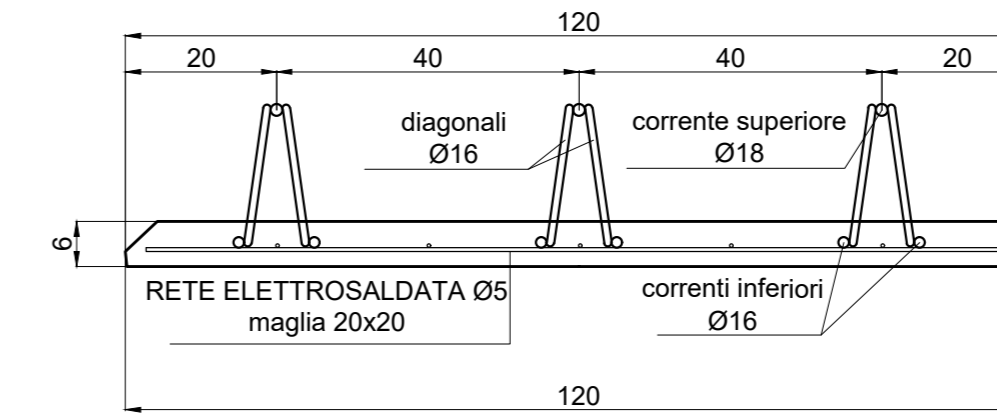
PRIMA FASE DI GETTO
scala 1:20



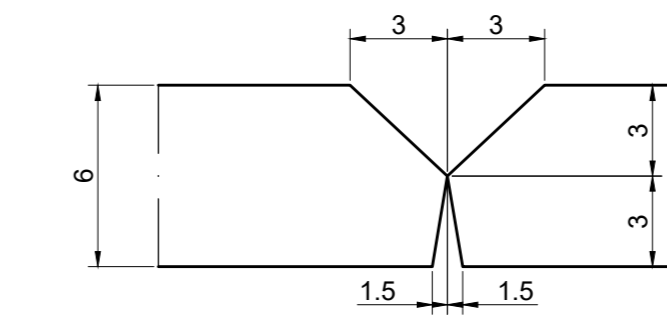
SECONDA FASE DI GETTO
scala 1:20



SEZIONE TIPICA 1-1 PREDALLA sp.6cm
scala 1:10



DETTAGLIO ACCOSTAMENTO
PREDALLE
scala 1:2.5



Sanas
GRUPPO FS ITALIANE
Direzione Progettazione e Realizzazione Lavori

S.G.C. E78 GROSSETO - FANO
Tratto Selci Lama (E45) - S. Stefano di Gaifa.
Adeguamento a 2 corsie del tratto della Variante di Urbania

PROGETTO DEFINITIVO

ANAS - DIREZIONE PROGETTAZIONE E REALIZZAZIONE LAVORI

COORDINATORE PER LA SICUREZZA IN FASE DI PROGETTAZIONE Ing. Giuseppe Resto Ordine Ingegneri Provincia di Roma n. 20629	1 PROGETTISTI SPECIALISTICI Ing. Ambrogio Signorilli Ordine Ingegneri Provincia di Roma n. A35111	PROGETTAZIONE ATI: (Mandatario) GPI INGEGNERIA GESTIONE PROGETTI INGEGNERIA s.r.l.
IL GEOL. DSGO Dott. Geol. Salvatore Marino Ordine dei geologi della Regione Lazio n. 3069	Ing. Moreno Panfilii Ordine Ingegneri Provincia di Perugia n. A2657	(Mandatario) costruttori
VISTO: IL RESP. DEL PROCEDIMENTO Ing. Vincenzo Galone	Ing. Claudio... Ordine Ingegneri Provincia di Roma n. 15184	(Mandatario) engeko
VISTO: IL RESP. DEL PROGETTO Arch. Panfilii Marco Calozza	Ing. Giuseppe Resto Ordine Ingegneri Provincia di Roma n. 20629	(Mandatario) INGEGNERIA

IL PROGETTISTA E RESPONSABILE DELL'INTEGRAZIONE DELLE PRESTAZIONI SPECIALISTICHE (DPR 207/10 ART. 15 COMMA 2)
Dott. Ing. GIORGIO GUIDUCCI
Ordine Ingegneri Provincia di Roma n. 14035

OPERE D'ARTE MAGGIORI
VIADOTTI E PONTI
PONTE VENTURELLO
Carpenteria soletta

CODICE PROGETTO	NOME FILE	REVISIONE	SCALA
PROGETTO DIPAN247	TO0V045TRCP13_A	A	VARE
LIV. PROC.	CODICE ELAB.		
D	T00V045TRCP13		
C			
B			
A	Emissione	Febbraio '22	Rovere Muller Guiducci
REV.	DESCRIZIONE	DATA	REDATTO VERIFICATO APPROVATO