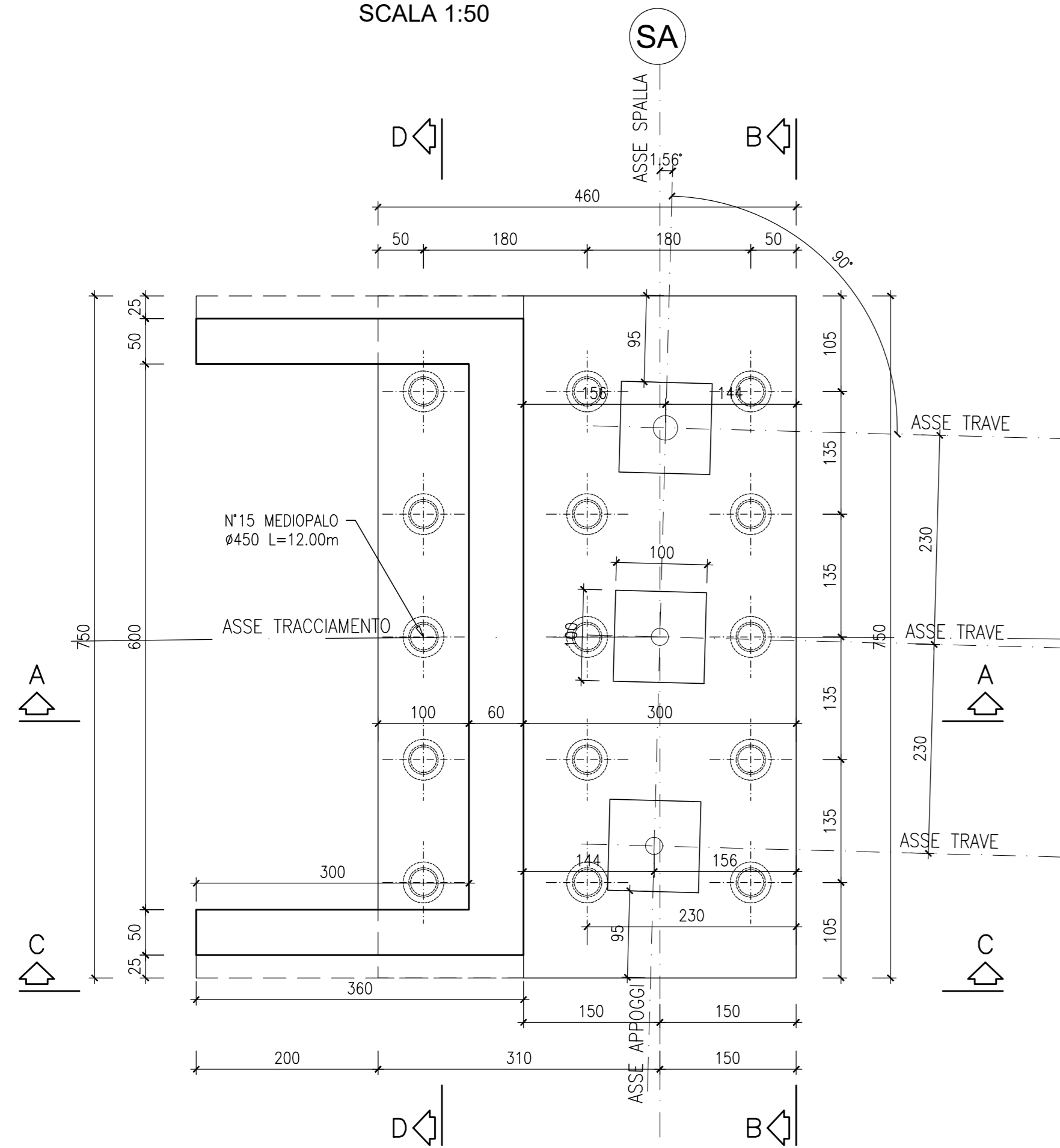
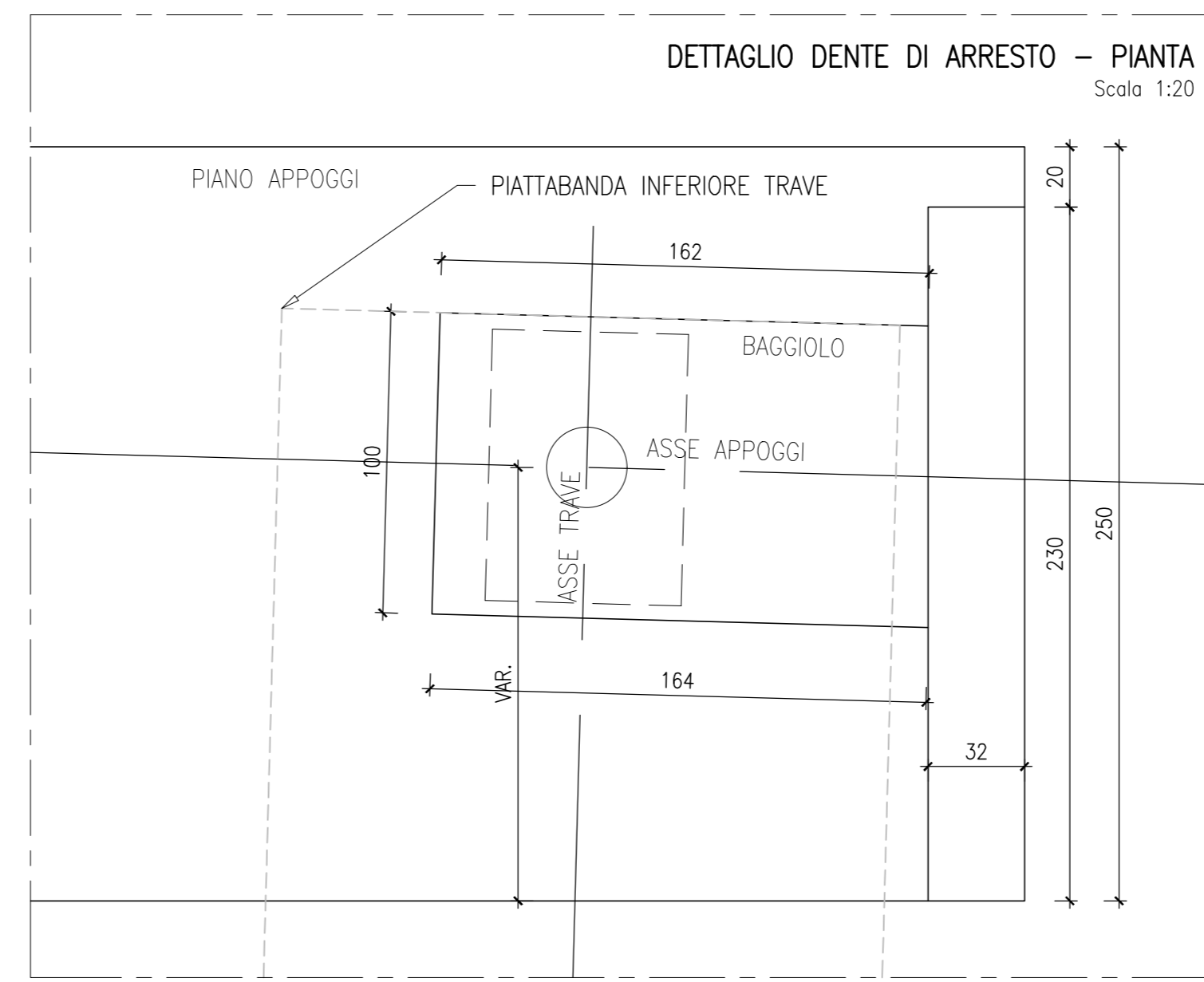
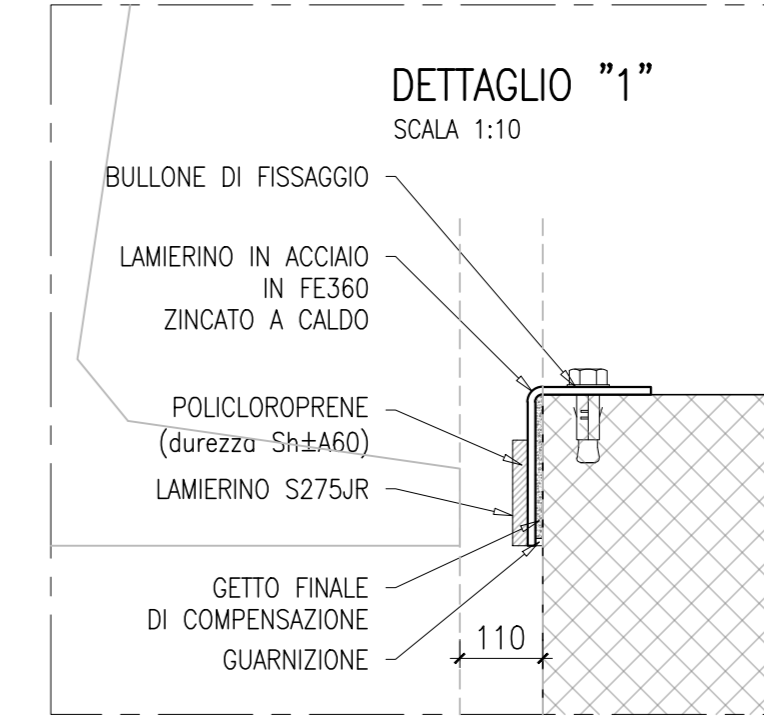
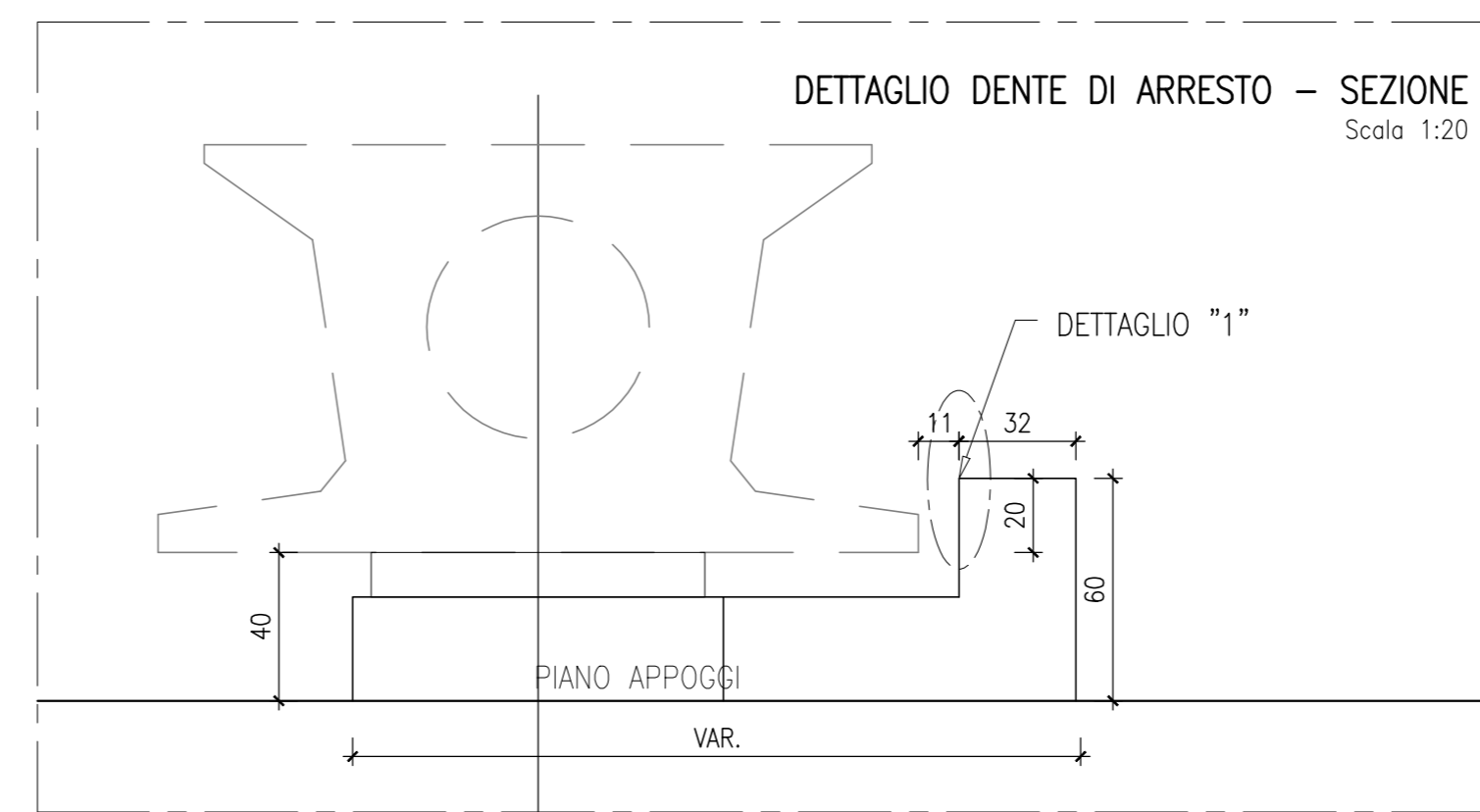
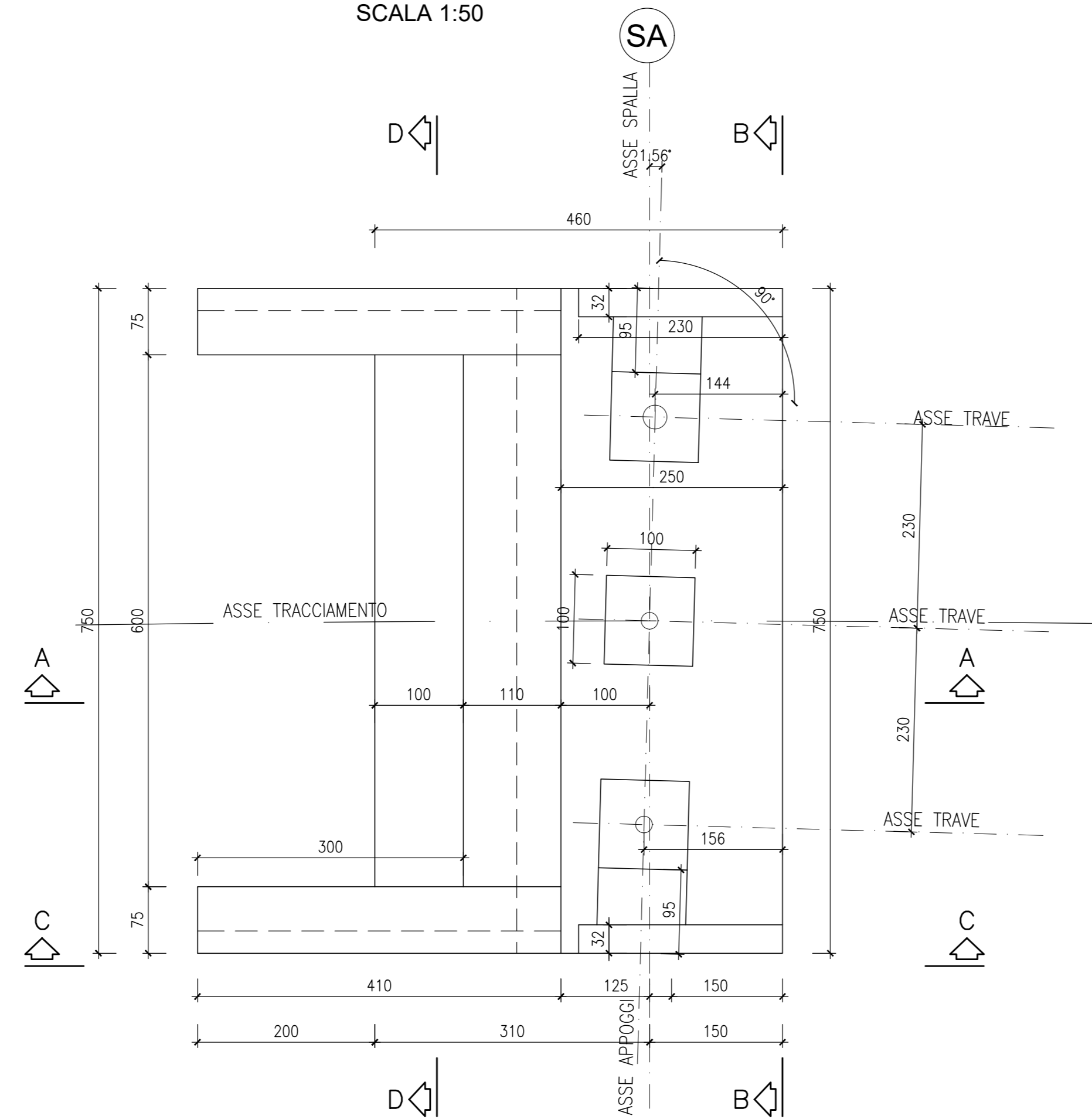


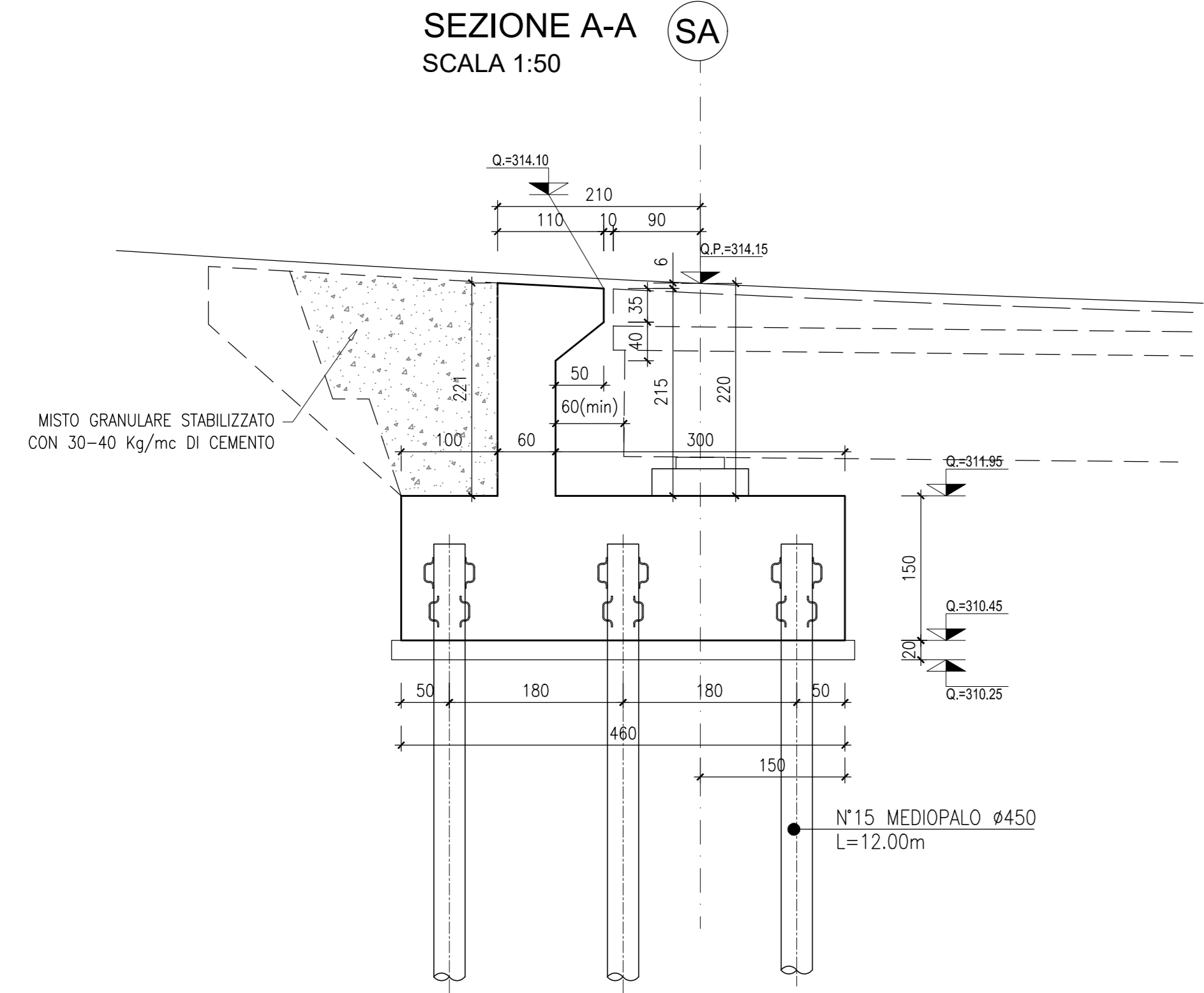
PIANTA FONDAZIONI
SCALA 1:50



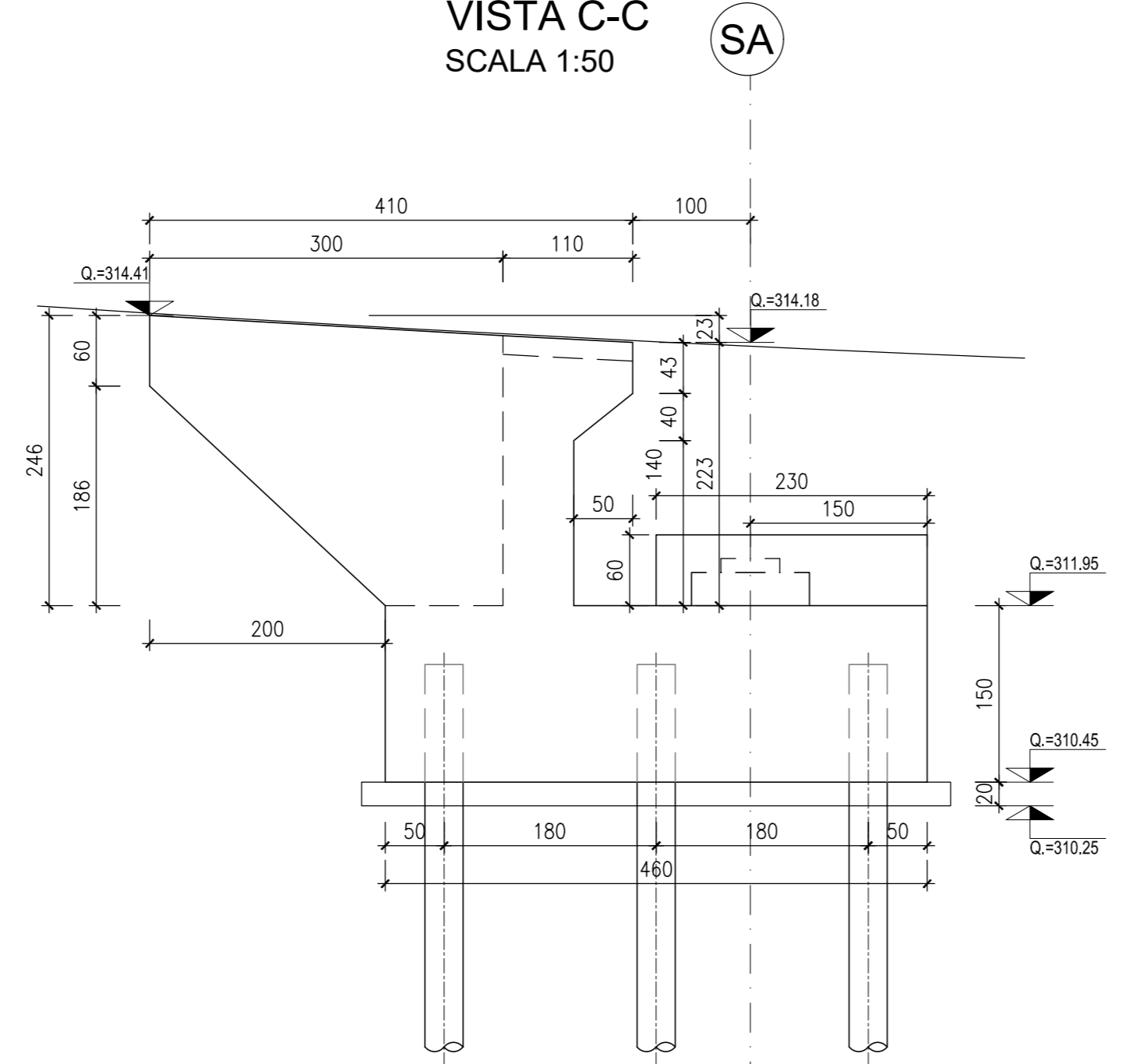
PIANTA DALL'ALTO
SCALA 1:50



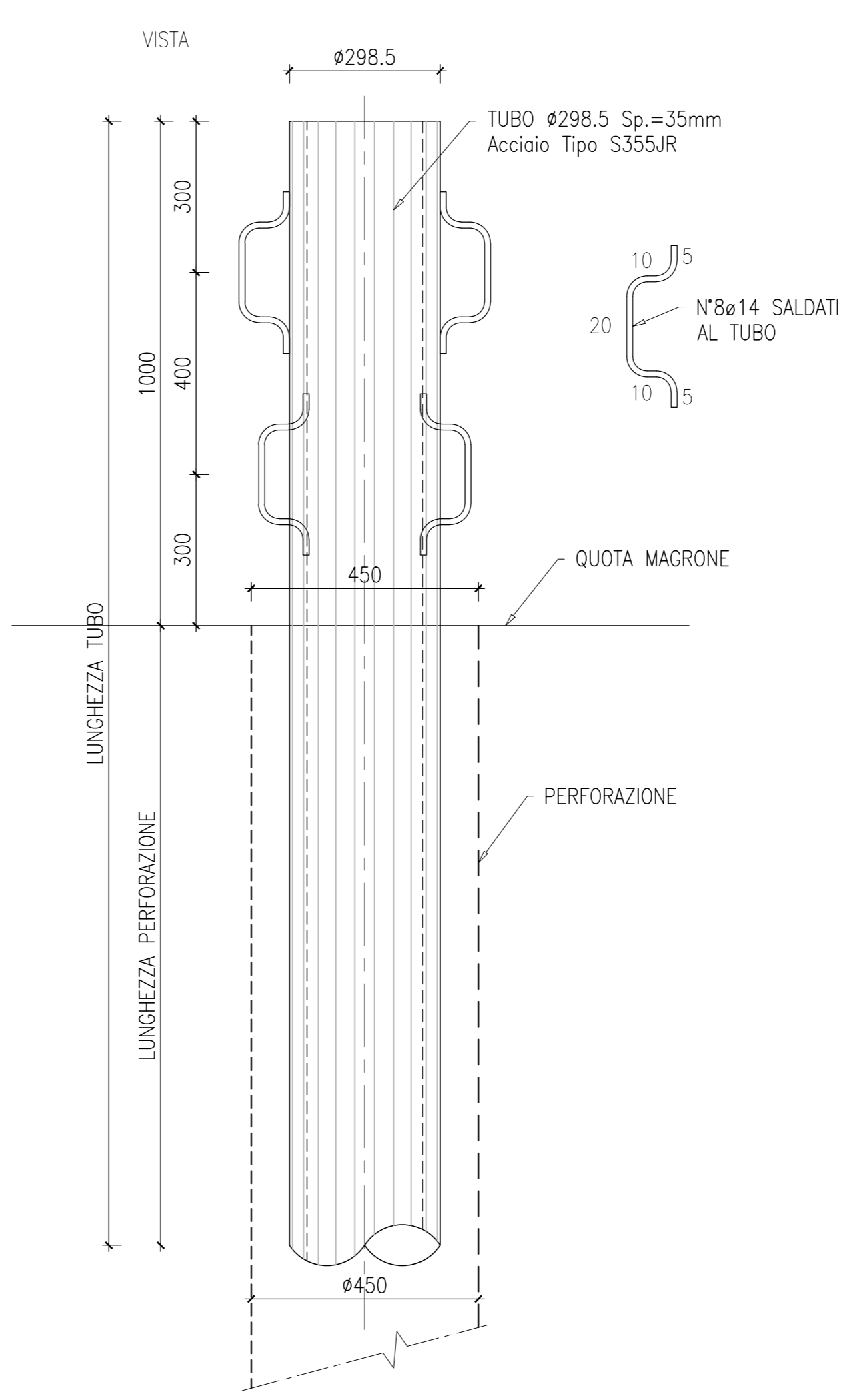
SEZIONE A-A
SCALA 1:50



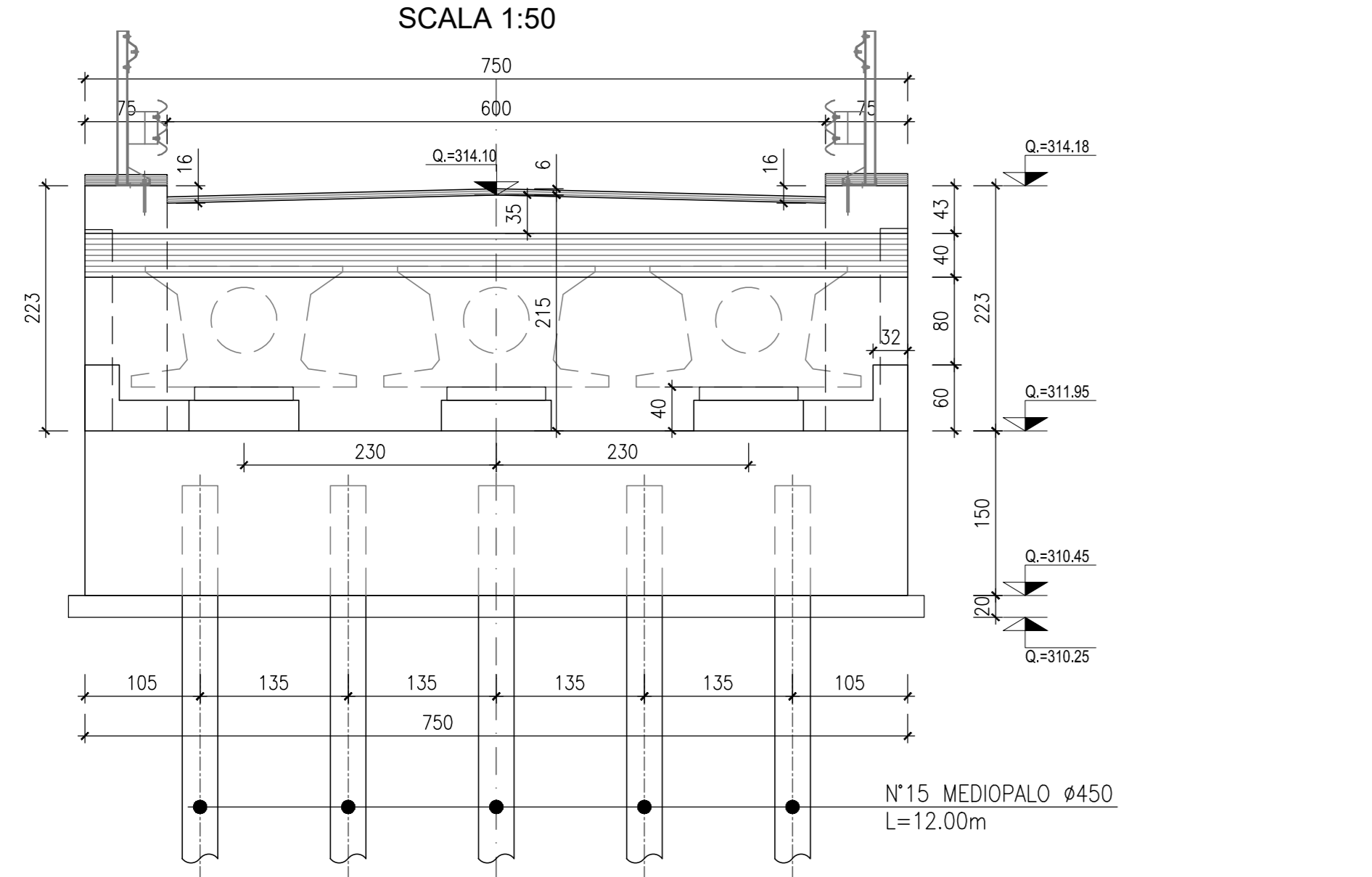
VISTA C-C
SCALA 1:50



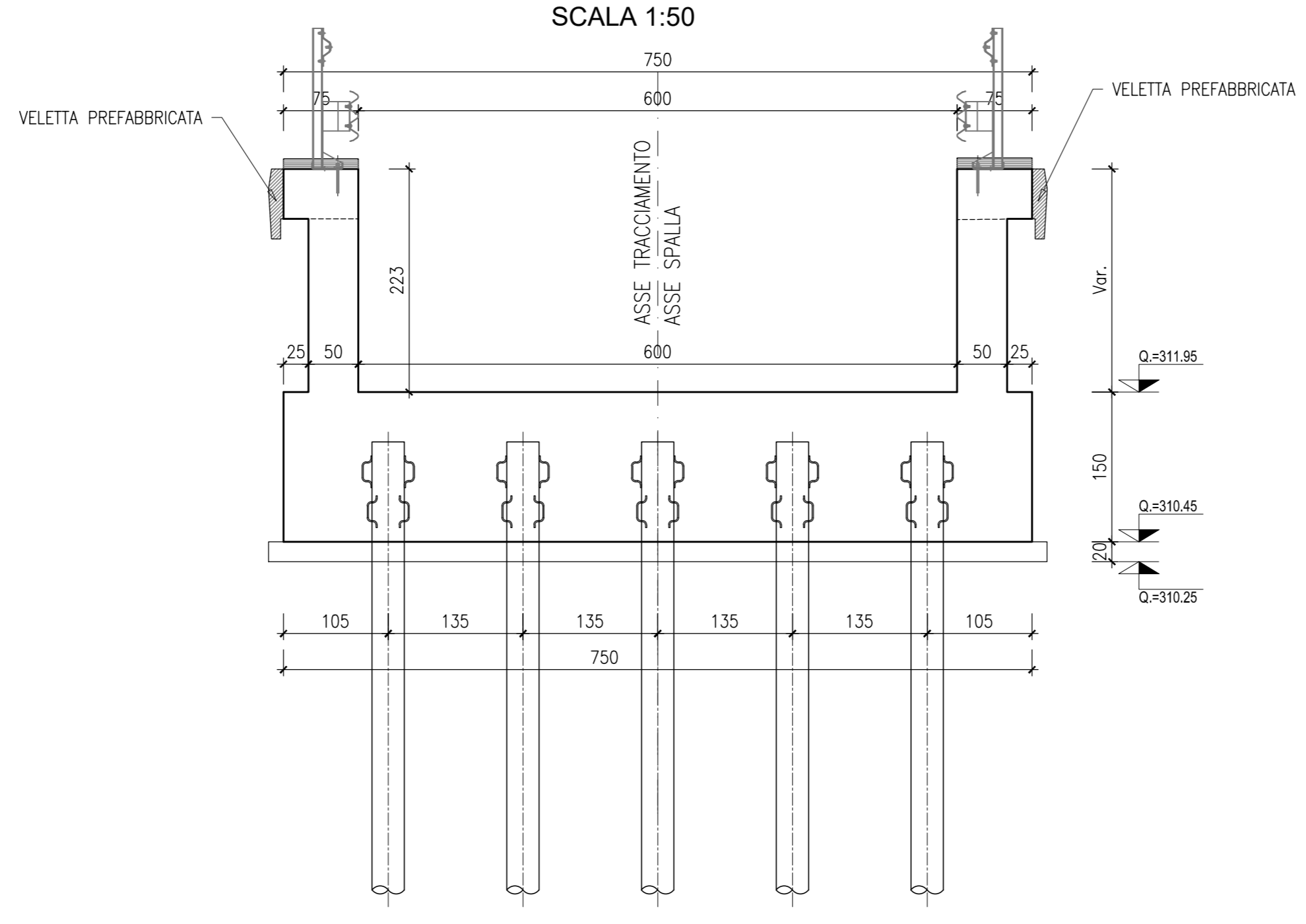
DETTAGLIO MEDIOPALO SPALLA #450 L=12.00m
SCALA 1:10



VISTA B-B
SCALA 1:50



SEZIONE D-D
SCALA 1:50



CARATTERISTICHE MEDIOPALO SPALLA (Rotary)

LUNGHEZZA PERFORAZIONE	12m
DIAMETRO PERFORAZIONE	450mm
ARMATURA TUBO	298.5mm Sp.35mm
ACCIAIO TIPO	S355JR
LUNGHEZZA TUBO	13m
GIUNZIONE	manicotti filettati
INCLINAZIONE SULLA VERTICALE	0°
RIEMPIMENTO	C25/30

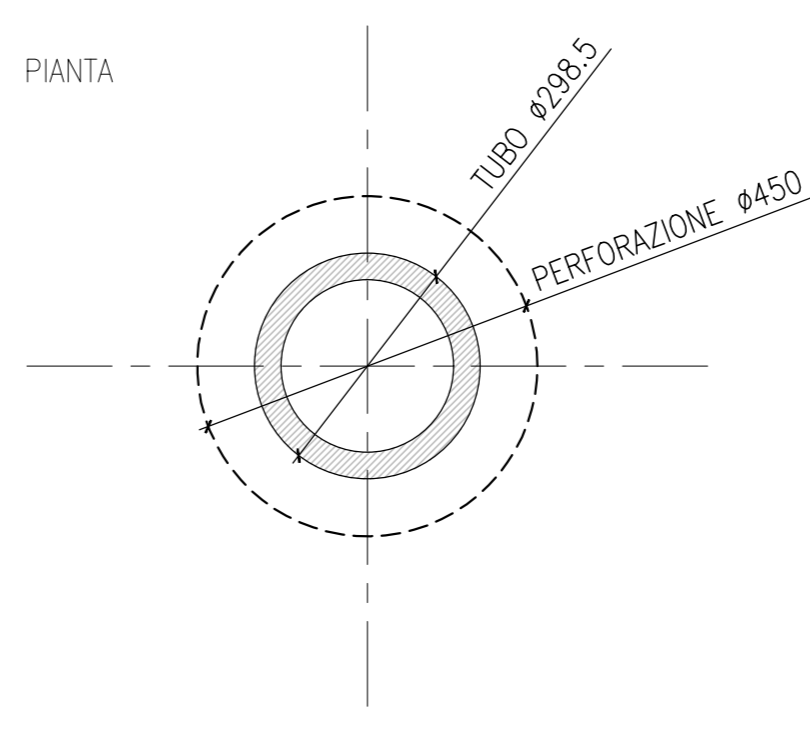


TABELLE INCIDENZE

FONDAZIONE	100kg/m³
ELEVAZIONE	120kg/m³
SOLETTA E TRASVERSI	200kg/m³

TABELLA MATERIALI

CALCESTRUZZO MAGRO	
- Classe di resistenza minima	C12/15
- Tipo di cemento cem	I - V
- Classe di esposizione ambientale	X0
- Massima dimensione aggregati	40 mm
PALI FONDAZIONE	
- Classe di resistenza minima	C25/30
- Tipo di cemento cem	III - V
- Minimo contenuto di cemento	300 Kg/m³
- Rapporto A/C	≤ 0.60
- Classe minima di consistenza	S5
- Classe di esposizione ambientale	XC2
- Diametro massimo inerti	25mm
- Copriferro nominale minimo	75mm
PLINTI DI FONDAZIONE	
- Classe di resistenza minima	C25/30
- Tipo di cemento cem	III - V
- Minimo contenuto di cemento	300 Kg/m³
- Rapporto A/C	≤ 0.60
- Classe minima di consistenza	S4
- Classe di esposizione ambientale	XC2
- Diametro massimo inerti	25mm
- Copriferro nominale minimo	45mm
ELEVAZIONE SPALLE	
- Classe di resistenza minima	C32/40
- Tipo di cemento cem	III - V
- Minimo contenuto di cemento	340 kg/m³
- Rapporto A/C	≤ 0.50
- Classe di consistenza	S4
- Classe di esposizione ambientale	XC4
- Diametro massimo inerti	20mm
- Copriferro nominale minimo	50mm
SOLETTA	
- Classe di resistenza minima	C32/40
- Tipo di cemento cem	III - V
- Minimo contenuto di cemento	340 kg/m³
- Rapporto A/C	≤ 0.55
- Classe di consistenza	S4
- Classe di esposizione ambientale	XC3
- Diametro massimo inerti	20mm
- Copriferro nominale minimo	45mm
CORDOLI, BAGGIOLI E RITEGNI	
- Classe di resistenza minima	C35/45
- Tipo di cemento cem	I - V
- Minimo contenuto di cemento	360 Kg/m³
- Rapporto A/C	≤ 0.45
- Classe minima di consistenza	S5
- Classe di esposizione ambientale	XC4+XD3
- Diametro massimo inerti	16mm
- Copriferro nominale minimo	45mm
TRAVI PREFABBRICATE	
- Classe di resistenza minima	C45/55
- Tipo di cemento cem	IV - V
- Minimo contenuto di cemento	360 kg/m³
- Rapporto A/C	≤ 0.50
- Classe di consistenza	S4
- Classe di esposizione ambientale	XC4
- Diametro massimo inerti	16mm
- Copriferro nominale minimo	40mm
ACCIAIO	
- Acciaio per c.a. in barre ad aderenza migliorata tipo B450c	con $f_{yk} \geq 450 \text{ N/mm}^2$
- Acciaio tubi per micropali tipo S355JR	con $f_{yk} \geq 355 \text{ N/mm}^2$
- Acciaio per c.a. in barre ad aderenza migliorata tipo B450c	con $f_{yk} \geq 470 \text{ N/mm}^2$
BARRE TIPO DYWIDAG	
ACCIAIO	
- $f_{yk} \geq 950 \text{ N/mm}^2$	
- $f_{tk} \geq 1050 \text{ N/mm}^2$	

Sanas
GRUPPO FS ITALIANE
Direzione Progettazione e Realizzazione Lavori

S.G.C. E78 GROSSETO - FANO
Tratto Selci Lama (E45) - S. Stefano di Gaifa.
Adeguamento a 2 corsie del tratto della Variante di Urbiana

PROGETTO DEFINITIVO

ANAS - DIREZIONE PROGETTAZIONE E REALIZZAZIONE LAVORI

COORDINATORE PER LA SICUREZZA IN FASE DI PROGETTAZIONE Ing. Giuseppe Rento Ordine Ingegneri Provincia di Roma n. 20629	PROGETTISTI SPECIALISTICI Ing. Ambrogio Signorilli Ordine Ingegneri Provincia di Roma n. A35111	PROGETTAZIONE ATI: (Mandatario) GPI INGEGNERIA GESTIONE PROGETTI INGEGNERIA s.r.l.
IL GEODOSO Dott. Geol. Salvatore Marino Ordine dei geologi della Regione Lazio n. 1069	Ing. Moreno Panfilii Ordine Ingegneri Provincia di Perugia n. A2657	(Mandatario) costruttori
VISTO: IL RESP. DEL PROCEDIMENTO Ing. Vincenzo Galone	Ing. Claudio... Ordine Ingegneri Provincia di Roma n. 15754	(Mandatario) engeko
VISTO: IL RESP. DEL PROGETTO Arch. Panfilii, Marco Calozza	Ing. Giuseppe Rento Ordine Ingegneri Provincia di Roma n. 20629	IL PROGETTISTA E RESPONSABILE DELL'INTEGRAZIONE DELLE PREVISIONI SPECIALISTICHE (DPR/207/20 ART. 15 COMMA 2) Dott. Ing. GIORGIO GUIDUCCI Ordine Ingegneri Provincia di Roma n. 14035

OPERE D'ARTE MAGGIORI
VIADOTTI E PONTI
PONTE "VIABILITA" SECONDARIA
Carpenterie Spalla A

CODICE PROGETTO	NOME FILE	TO0V075TRCP02_A	REVISIONE	SCALA	
PROGETTO	LIV. PROC.	ANNO			
D P A N 2 4 7	D	2 2			
CODICE ELAB.	T 0 0 V 0 7 S T R C P 0 2		A	1:50	
D					
C					
B					
A	Emissione	Feb.'22	Rovere	Muller	Guiducci
REV.	DESCRIZIONE	DATA	REDATTO	VERIFICATO	APPROVATO