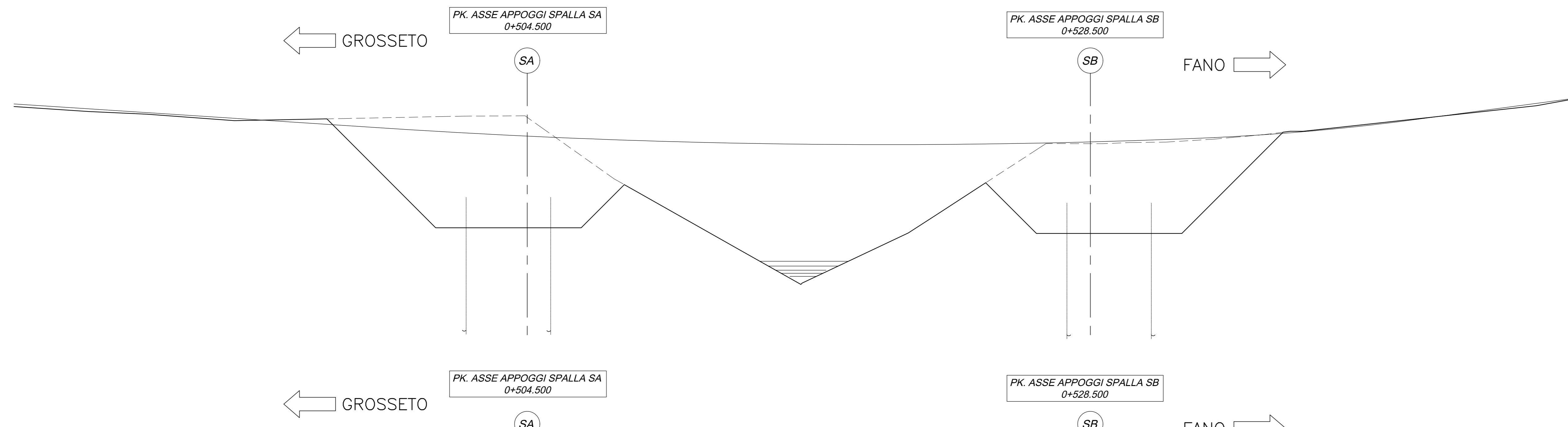
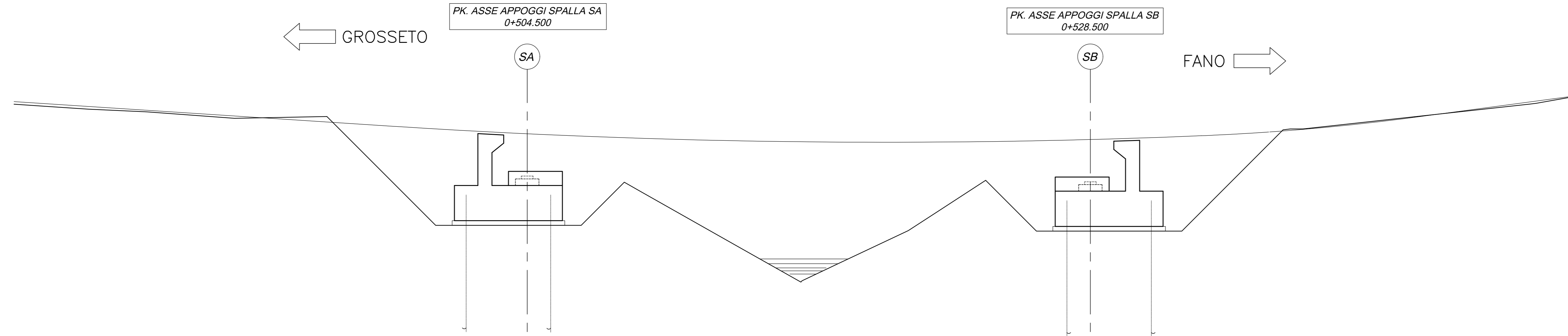


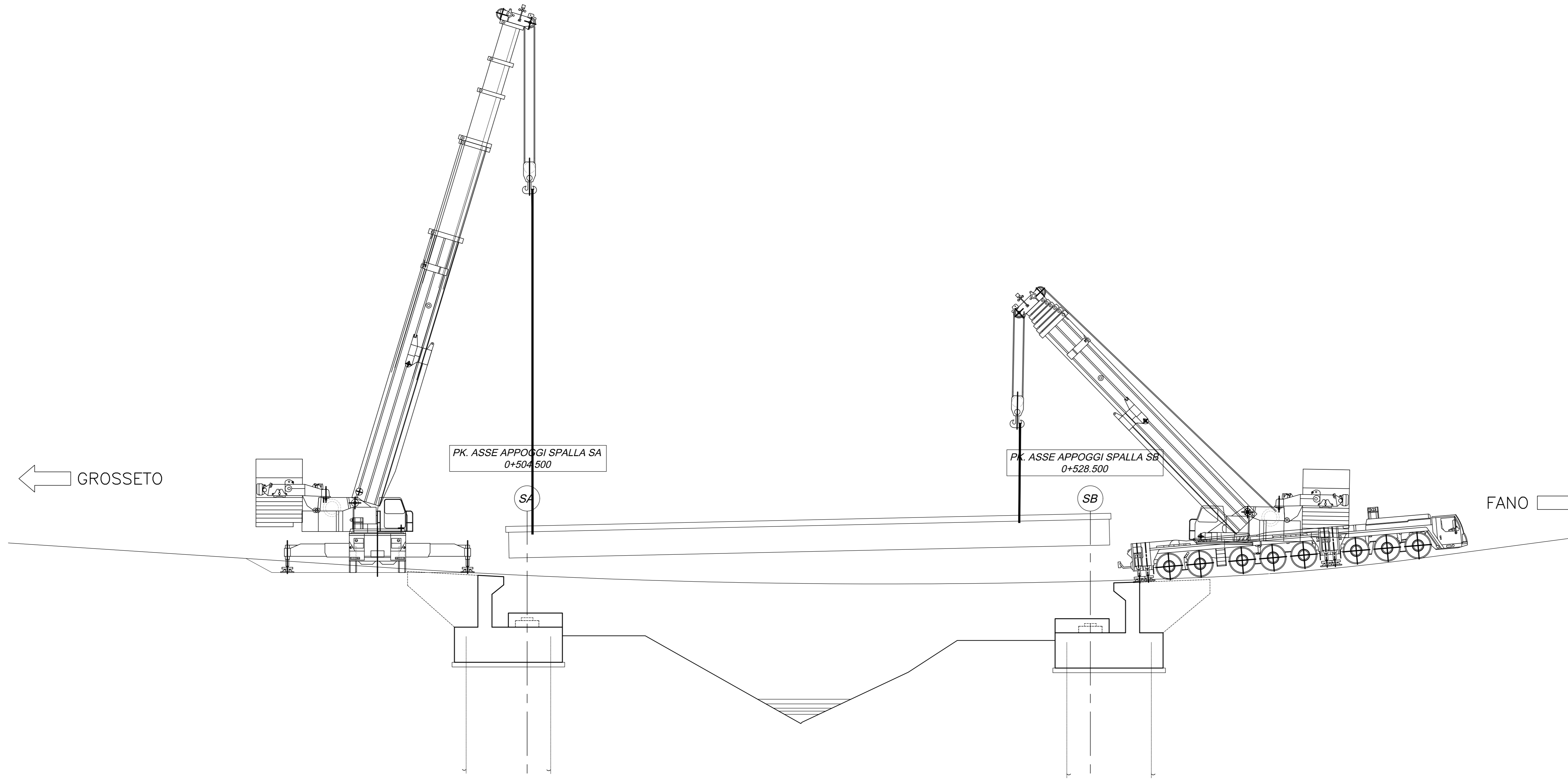
FASE 1  
-ESECUZIONE SCAVI E REALIZZAZIONE PALI



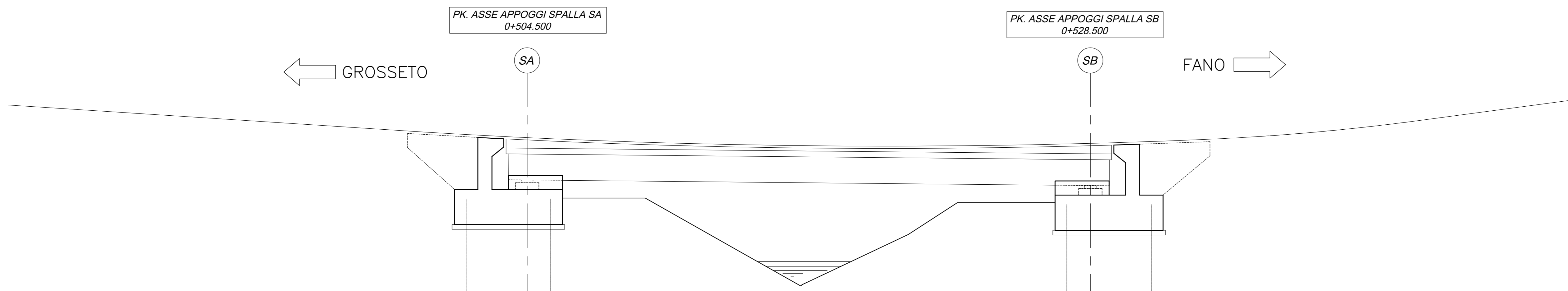
FASE 2  
-COSTRUZIONE DELLE SPALLE



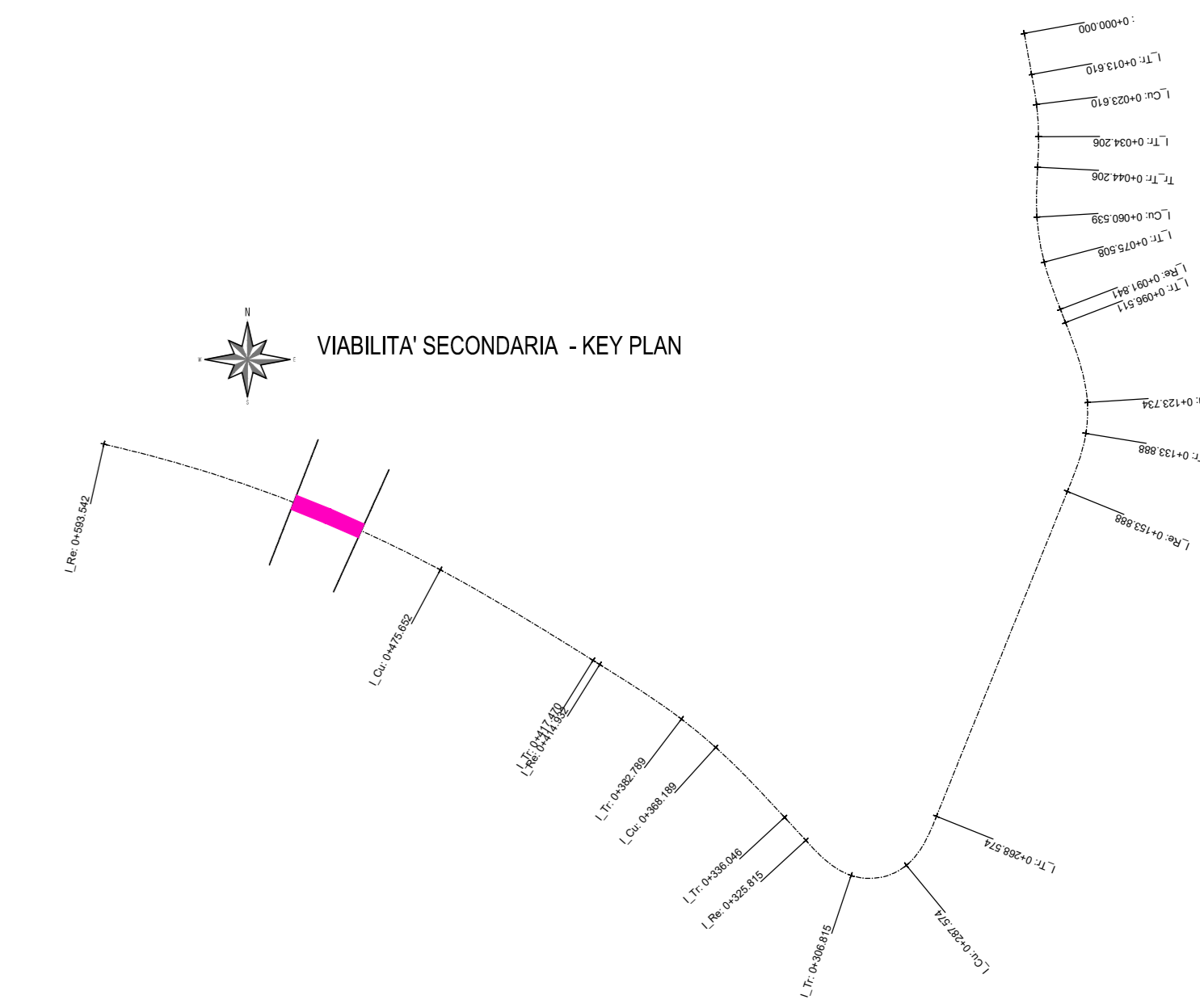
FASE 3  
-VARO DELLE TRAVI PREFABBRICATE



FASE 4  
- ALLOGGIAMENTO PREDALLES E VELLETT  
- POSIZIONAMENTO ARMATURA  
- GETTO SOLETTA



FASE 5  
- GETTO CORDOLO  
- MONTAGGIO ARREDI IMPALCATO, IMPERMEABILIZZAZIONE E  
- REALIZZAZIONE DELLA PAVIMENTAZIONE



**Sanas**  
GRUPPO FS ITALIANE  
Direzione Progettazione e Realizzazione Lavori

**S.G.C. E78 GROSSETO - FANO**  
Tratto Selci Lama (E45) - S. Stefano di Gaifa.  
Adeguamento a 2 corsie del tratto della Variante di Urbana

PROGETTO DEFINITIVO

ANAS - DIREZIONE PROGETTAZIONE E REALIZZAZIONE LAVORI

COORDINATORE PER LA SICUREZZA IN FASE DI PROGETTAZIONE Ing. Giuseppe Resto Ordine Ingegneri Provincia di Roma n. 20629	PROGETTISTI SPECIALISTICI Ing. Ambrogio Signorilli Ordine Ingegneri Provincia di Roma n. A35115	PROGETTAZIONE ATI: (Mandatari) <b>GP INGENGERIA</b> GESTIONE PROGETTI INGENGERIA s.r.l. (Mandatari) <b>costruttori</b> (Mandatari) <b>engeko</b> (Mandatari)
IL GEOLOGO Dott. Geol. Salvatore Marino Ordine dei geologi della Regione Lazio n. 3069	Ing. Moreno Panfilii Ordine Ingegneri Provincia di Perugia n. A2057	(Mandatari)
VISTO: IL RESP. DEL PROCEDIMENTO Ing. Vincenzo Galone	Ing. Claudio... Ordine Ingegneri Provincia di Roma n. 15754	(Mandatari)
VISTO: IL RESP. DEL PROGETTO Arch. Pininf. Marco Calozza	Dott. Ing. GIORGIO GUIDUCCI Ordine Ingegneri Provincia di Roma n. 20629	IL PROGETTISTA E RESPONSABILE DELL'INTEGRAZIONE DELLE PRESTAZIONI SPECIALISTICHE (DPR/207/20 ART. 15 COMMA 2) Dott. Ing. GIORGIO GUIDUCCI Ordine Ingegneri Provincia di Roma n. 14035

OPERE D'ARTE MAGGIORI  
VIADOTTI E PONTI  
PONTE VIABILITA' SECONDARIA  
Fasi costruttive

CODICE PROGETTO	PROGETTO	LIV. PROC.	ANNO	NOME FILE	REVISIONE	SCALA
DIPAN247	D	D	22	TOOV07STRDI05_A	A	1:100
REV.	DESCRIZIONE	DATA	REDATTO	VERIFICATO	APPROVATO	
A	Emissione	Feb.'22	Rovere	Muller	Guiducci	