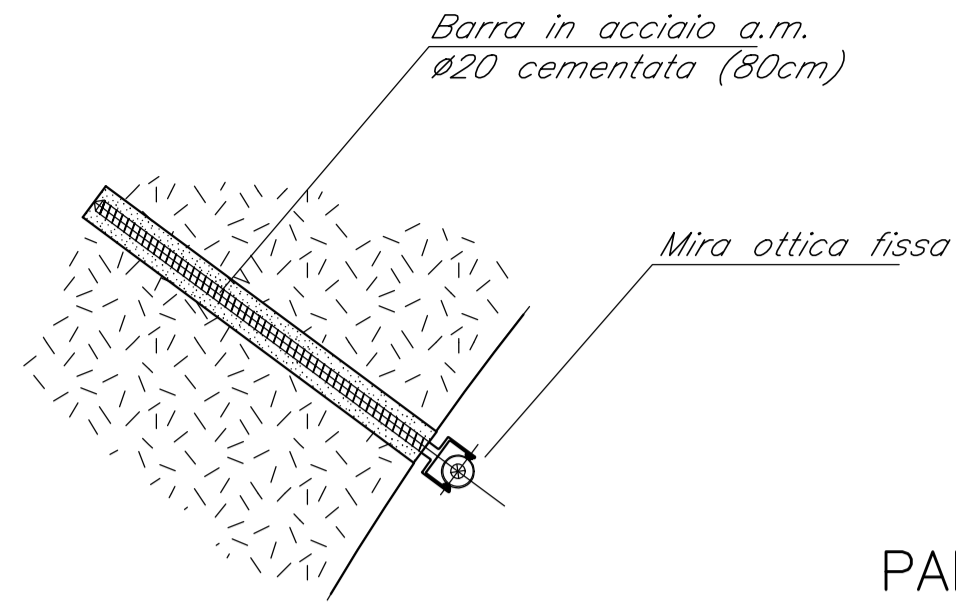


**PARTICOLARE 1**  
MIRA OTTICA PER MISURE DI CONVERGENZA (MO)

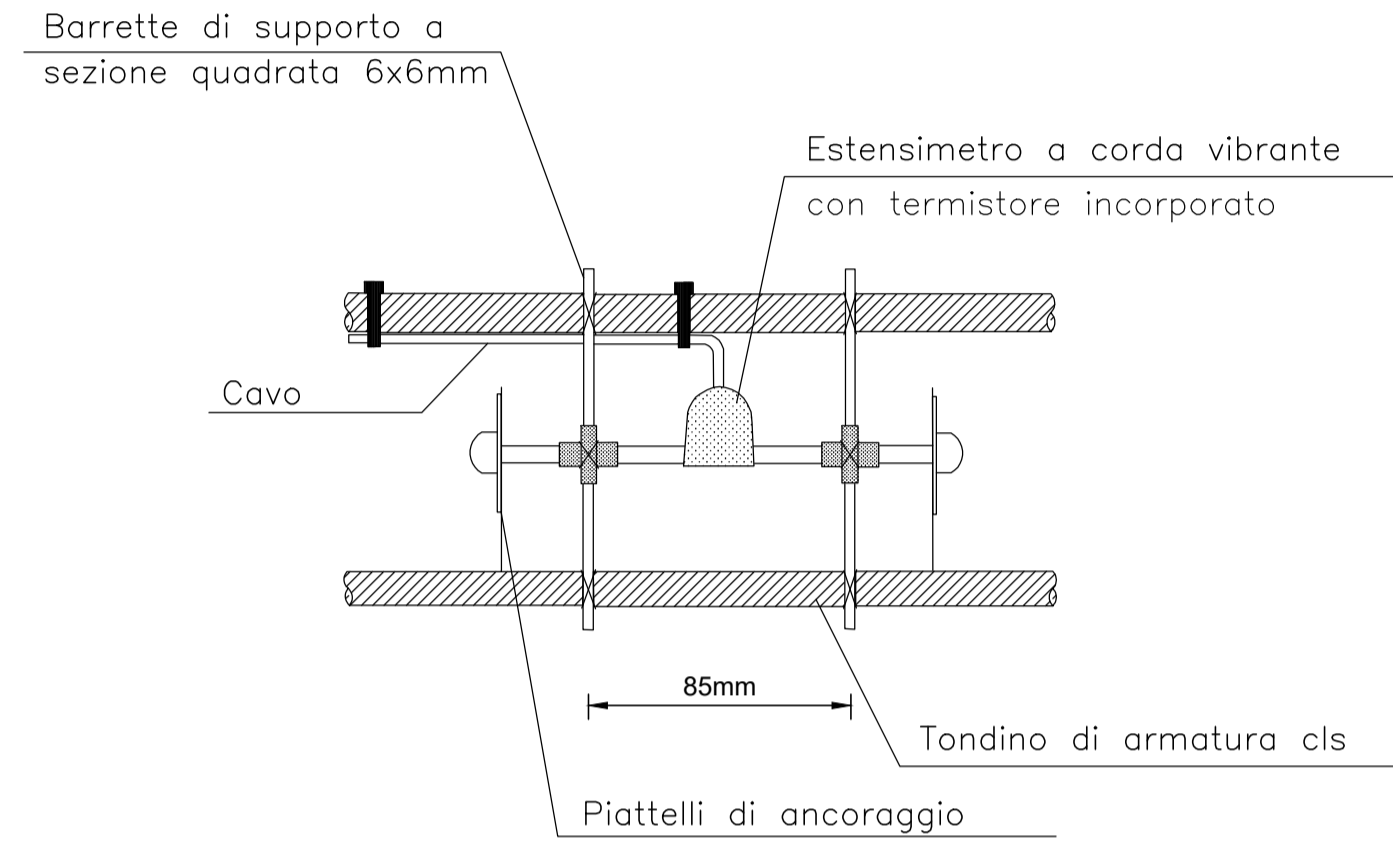


**LEGENDA**

MO : Mira ottica per misure di convergenza 3D  
 CC : Cella di carico  
 BE : Barrette estensimetriche

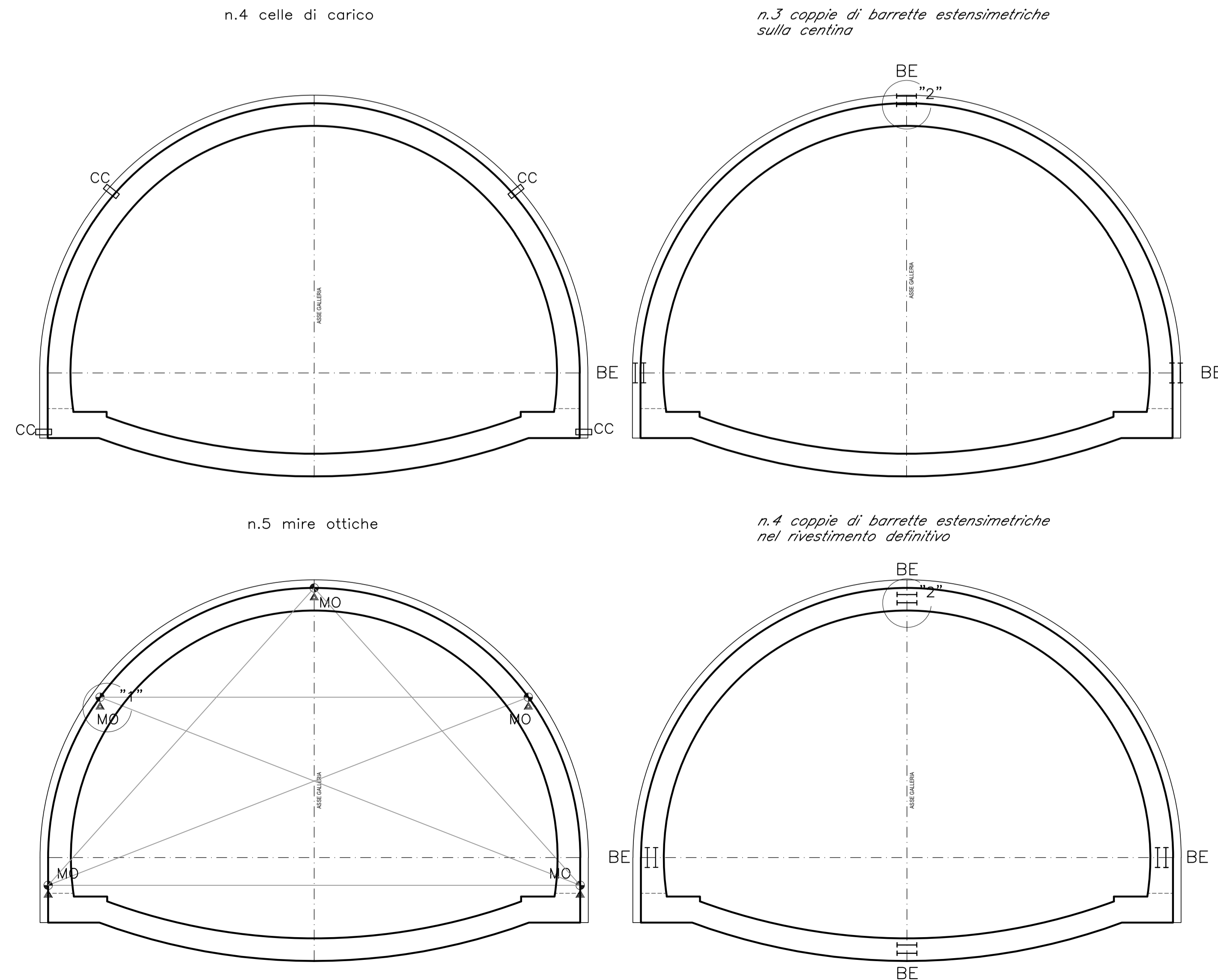
**MONITORAGGI IN GALLERIA**

**PARTICOLARE 2**  
BARRETTE ESTENSIMETRICHE A CORDA VIBRANTE IN CLS (BE)



	SEZIONE A0			SEZIONE B1			SEZIONE B2V			SEZIONE C1			
	TIPO DI MONITORAGGIO	FREQUENZA	STRUMENTI	LETTURE	FREQUENZA	STRUMENTI	LETTURE	FREQUENZA	STRUMENTI	LETTURE	FREQUENZA	STRUMENTI	LETTURE
LETTURE IN MANUALE	MO	n.1 ogni 17 m	n.5 mire	fino a 2D 1/1gg tra 2D e 4D 2/7gg oltre a 4D 1/30gg	n.1 ogni 17 m	n.5 mire	fino a 2D 1/1gg tra 2D e 4D 2/7gg oltre a 4D 1/30gg	n.1 ogni 8.5 m	n.5 mire	fino a 2D 1/1gg tra 2D e 4D 2/7gg oltre a 4D 1/30gg	n.1 ogni 8.5 m	n.5 mire	fino a 2D 1/1gg tra 2D e 4D 2/7gg oltre a 4D 1/30gg
	RILIEVO GEOSTRUTTURALE	n.1 ogni 24 m			n.1 ogni 17 m			n.1 ogni 8.5 m			n.1 ogni 8.5 m		
	MIRE OTTICHE AL FRONTE							n.1 ogni 17 m	n.9 mire	n.1 prima del consolidamento n.1 prima della ripresa degli scavi	n.1 ogni 8.5 m	n.9 mire	n.1 prima del consolidamento n.1 prima della ripresa degli scavi
LETTURE IN AUTOMATICO	CC	n.1 ogni 200 m	n.4 celle	fino a 2D 1/1gg tra 2D e 4D 2/7gg oltre a 4D 1/30gg	n.1 ogni 85 m	n.4 celle	fino a 2D 1/1gg tra 2D e 4D 2/7gg oltre a 4D 1/30gg	n.1 ogni 85 m	n.4 celle	fino a 2D 1/1gg tra 2D e 4D 2/7gg oltre a 4D 1/30gg	n.1 ogni 50 m	n.4 celle	fino a 2D 1/1gg tra 2D e 4D 2/7gg oltre a 4D 1/30gg
	BE (riv. prim.)	n.1 ogni 200 m	n.3 coppie	fino a 2D 1/1gg tra 2D e 4D 2/7gg oltre a 4D 1/30gg	n.1 ogni 85 m	n.3 coppie	fino a 2D 1/1gg tra 2D e 4D 2/7gg oltre a 4D 1/30gg	n.1 ogni 85 m	n.3 coppie	fino a 2D 1/1gg tra 2D e 4D 2/7gg oltre a 4D 1/30gg	n.1 ogni 50 m	n.3 coppie	fino a 2D 1/1gg tra 2D e 4D 2/7gg oltre a 4D 1/30gg
	BE (riv. def.)	n.1 ogni 200 m	n.4 coppie	fino a 2D 1/1gg tra 2D e 4D 2/7gg oltre a 4D 1/30gg	n.1 ogni 160 m	n.4 coppie	fino a 2D 1/1gg tra 2D e 4D 2/7gg oltre a 4D 1/30gg	n.1 ogni 160 m	n.4 coppie	fino a 2D 1/1gg tra 2D e 4D 2/7gg oltre a 4D 1/30gg	n.1 ogni 160 m	n.4 coppie	fino a 2D 1/1gg tra 2D e 4D 2/7gg oltre a 4D 1/30gg

**SEZIONI DI MONITORAGGIO G.N.**  
scala 1:100



**Sanas** GRUPPO FS ITALIANI  
 Direzione Progettazione e Realizzazione Lavori

**S.G.C. E78 GROSSETO - FANO**  
 Tratto Selci Lama (E45) - S. Stefano di Gaifa.  
 Adeguamento a 2 corsie del tratto della Variante di Urbania

**PROGETTO DEFINITIVO**

ANAS - DIREZIONE PROGETTAZIONE E REALIZZAZIONE LAVORI

COORDINATORE PER LA SICUREZZA IN FASE DI PROGETTAZIONE Ing. Giuseppe Resta Ordine Ingegneri Provincia di Roma n. 20629	PROGETTISTI SPECIALISTICI Ing. Ambrogio Signorini Ordine Ingegneri Provincia di Roma n. 20629 Ing. Moreno Romagnolo Ordine Ingegneri Provincia di Perugia n. A2657	PROGETTAZIONE ATI: (Mandatario) <b>GPI INGEGNERIA</b> GESTIONE PROGETTI INGEGNERIA srl cooprogetti engeko AIM
IL GEOLOGO Dott. Geol. Salvatore Marino Ordine dei geologi della Regione Lazio n. 1069	Ing. Claudia Muller Ordine Ingegneri Provincia di Roma n. 15754	IL PROGETTISTA E RESPONSABILE DELL'INTEGRAZIONE DELLE PRESTAZIONI SPECIALISTICHE. (DPR207/10 ART 15 COMMA 2) Dott. Ing. GIORGIO GUIDUCCI Ordine Ingegneri Provincia di Roma n. 14035
VISTO: IL RESP. DEL PROCEDIMENTO Ing. Vincenzo Catone	Ing. Giuseppe Resta Ordine Ingegneri Provincia di Roma n. 20629	
VISTO: IL RESP. DEL PROGETTO Arch. Pianif. Marco Colazza		

OPERE D'ARTE MAGGIORI  
 Gallerie  
 Elaborati generali  
 Schema di monitoraggio

CODICE PROGETTO	NOME FILE	REVISIONE	SCALA
PROGETTO: DPAN247	T00GN00STD101_A	A	-
LN.PROG. ANNO: D 22	CODICE ELAB. T00GN00OSTD101		
D			
C			
B			
A	Emissione	Dic. '21	Morigi
REV.	DESCRIZIONE	DATA	REDATTO
		VERIFICATO	APPROVATO