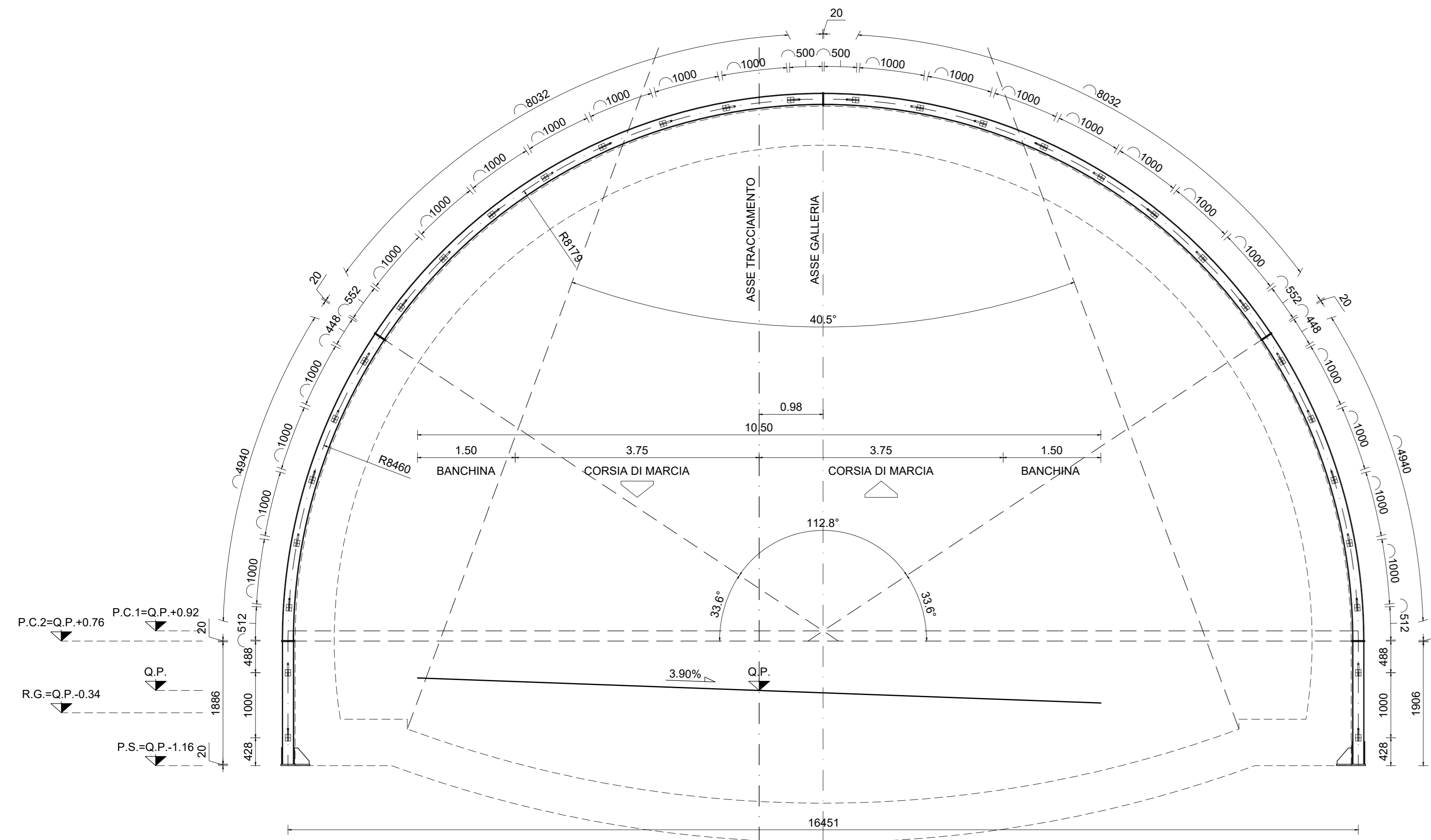
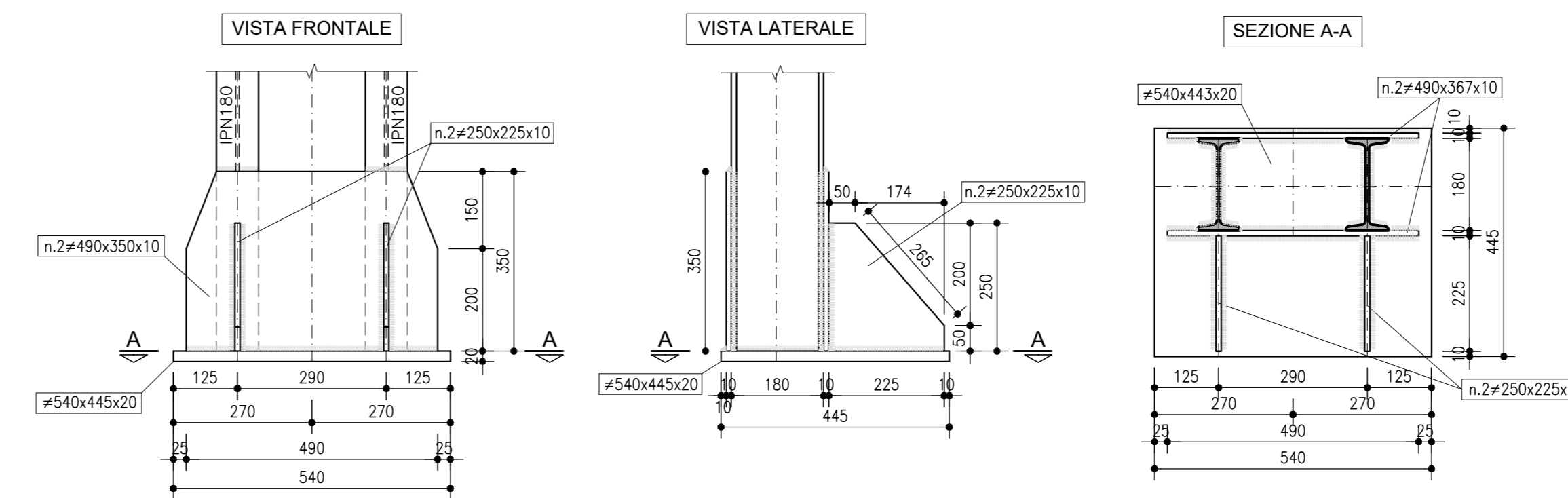


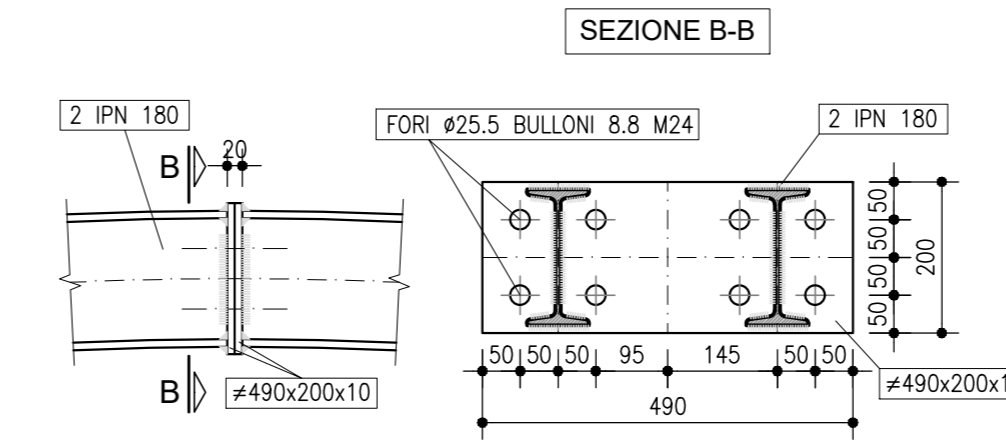
SEZIONE TIPO A0
SCALA 1:50
SEZIONE TRASVERSALE - CARPENTERIA CENTINE



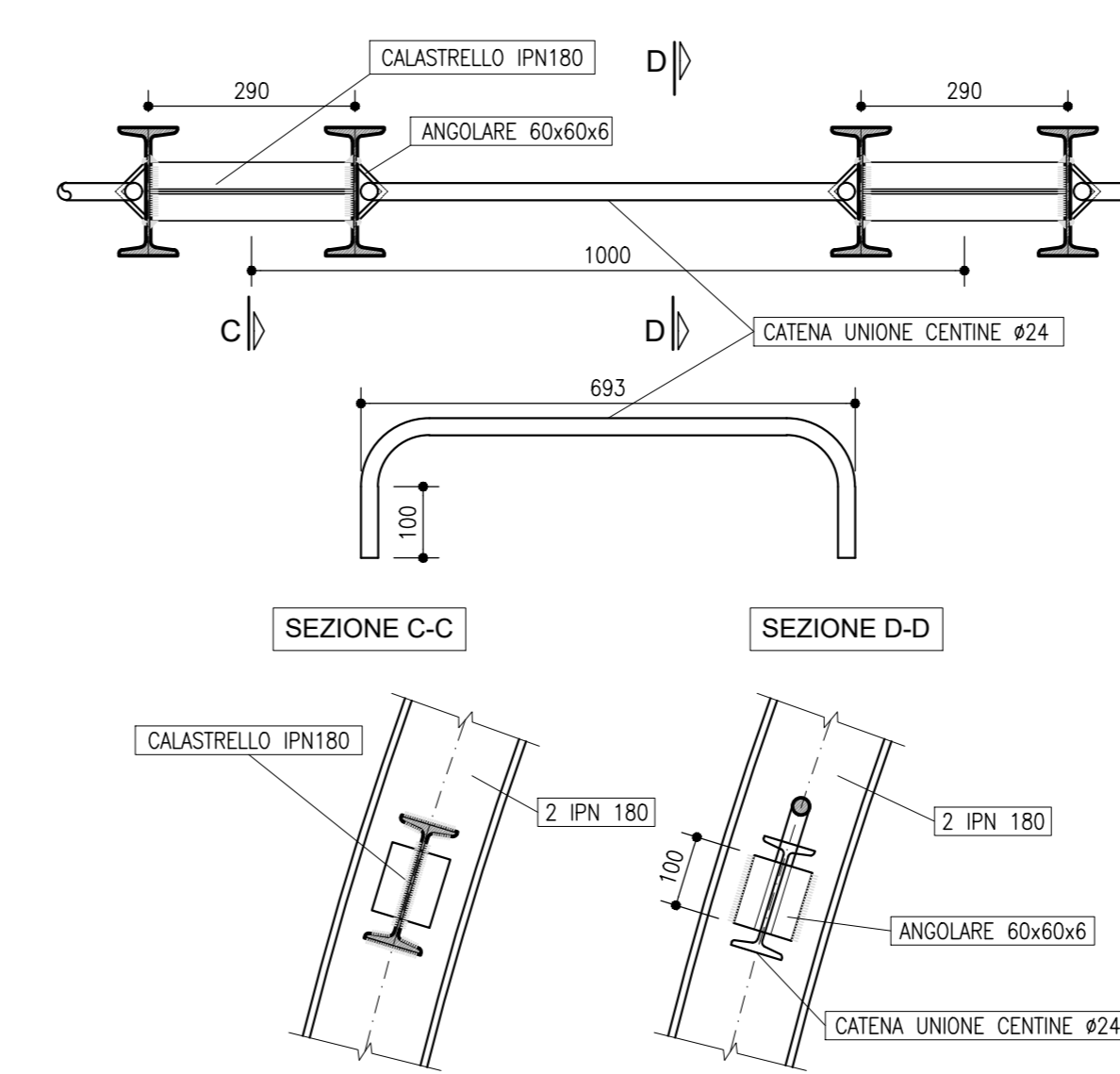
PARTICOLARE 1
SCALA 1:10
PIEDE CENTINE



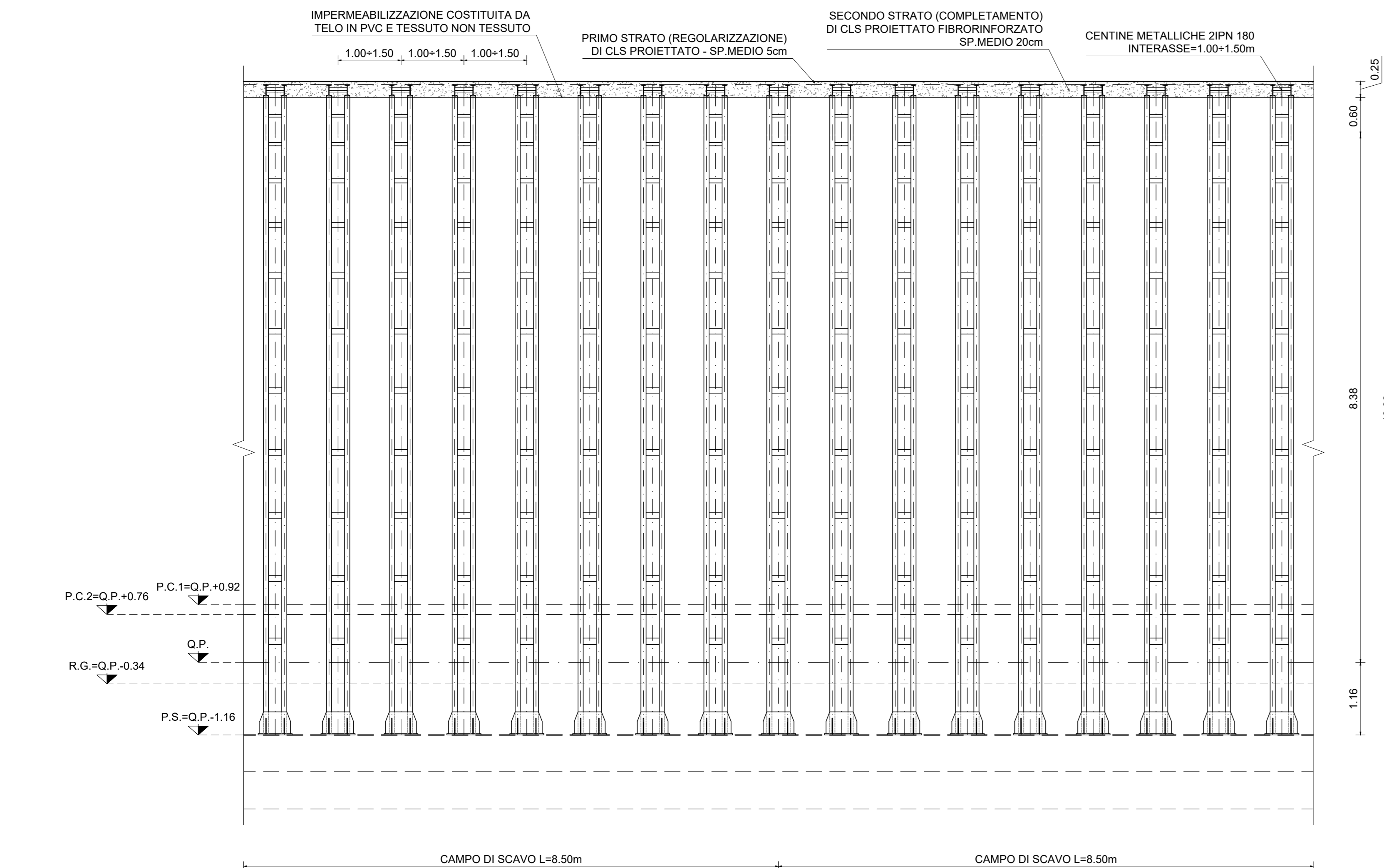
PARTICOLARE 2
SCALA 1:10
GIUNZIONE CENTINE



PARTICOLARE 3
SCALA 1:10
UNIONE CENTINE



SEZIONE TIPO A0
SCALA 1:50
SEZIONE LONGITUDINALE - CARPENTERIA CENTINE



Sanas
GRUPPO FS ITALIANE
Direzione Progettazione e Realizzazione Lavori

S.G.C. E78 GROSSETO - FANO
Tratto Selci Lama (E45) - S. Stefano di Gaifa.
Adeguamento a 2 corsie del tratto della Variante di Urbiana

PROGETTO DEFINITIVO

ANAS - DIREZIONE PROGETTAZIONE E REALIZZAZIONE LAVORI

COORDINATORE PER LA SICUREZZA IN FASE DI PROGETTAZIONE Ing. Giuseppe Resto Ordine Ingegneri Provincia di Roma n. 20629	PROGETTISTI SPECIALISTICI Ing. Ambrogio Sestini Ordine Ingegneri Provincia di Roma n. 20629 Ing. Moreno Ordine Ingegneri Provincia di Perugia n. A2257	PROGETTAZIONI ATI: (Mandatara) GPI INGEGNERIA GESTIONE PROGETTI INGEGNERIA s.r.l. Ing. Claudio Muller Ordine Ingegneri Provincia di Roma n. 15754 Ing. Giuseppe Resto Ordine Ingegneri Provincia di Roma n. 20629
--	--	--

VISTO: IL RESP. DEL PROCEDIMENTO
Ing. Vincenzo Galone

VISTO: IL RESP. DEL PROGETTO
Arch. Pininf. Marco Calozza

IL PROGETTISTA E RESPONSABILE DELL'INTEGRAZIONE E DELLE PRESTAZIONI SPECIALISTICHE (DPR07/10 ART 15 COMMA 1)
Dott. Ing. GIORGIO GUIDUCCI
Ordine Ingegneri Provincia di Roma n. 14035

GALLERIE
Galleria Il Monte
Sezione tipo A0
Carpenteria centine e particolari costruttivi

CODICE PROGETTO	PROGETTO	LV. PROC.	ANNO	NOME FILE	REVISIONE	SCALA	
DIPAN247	D	2	22	TOOGN010STCA01_A	A	1:50	
D							
C							
B							
A	Emissione			Dic.'21	Rinaldi	Signorelli	Guiducci
REV.	DESCRIZIONE			DATA	REDATTO	VERIFICATO	APPROVATO