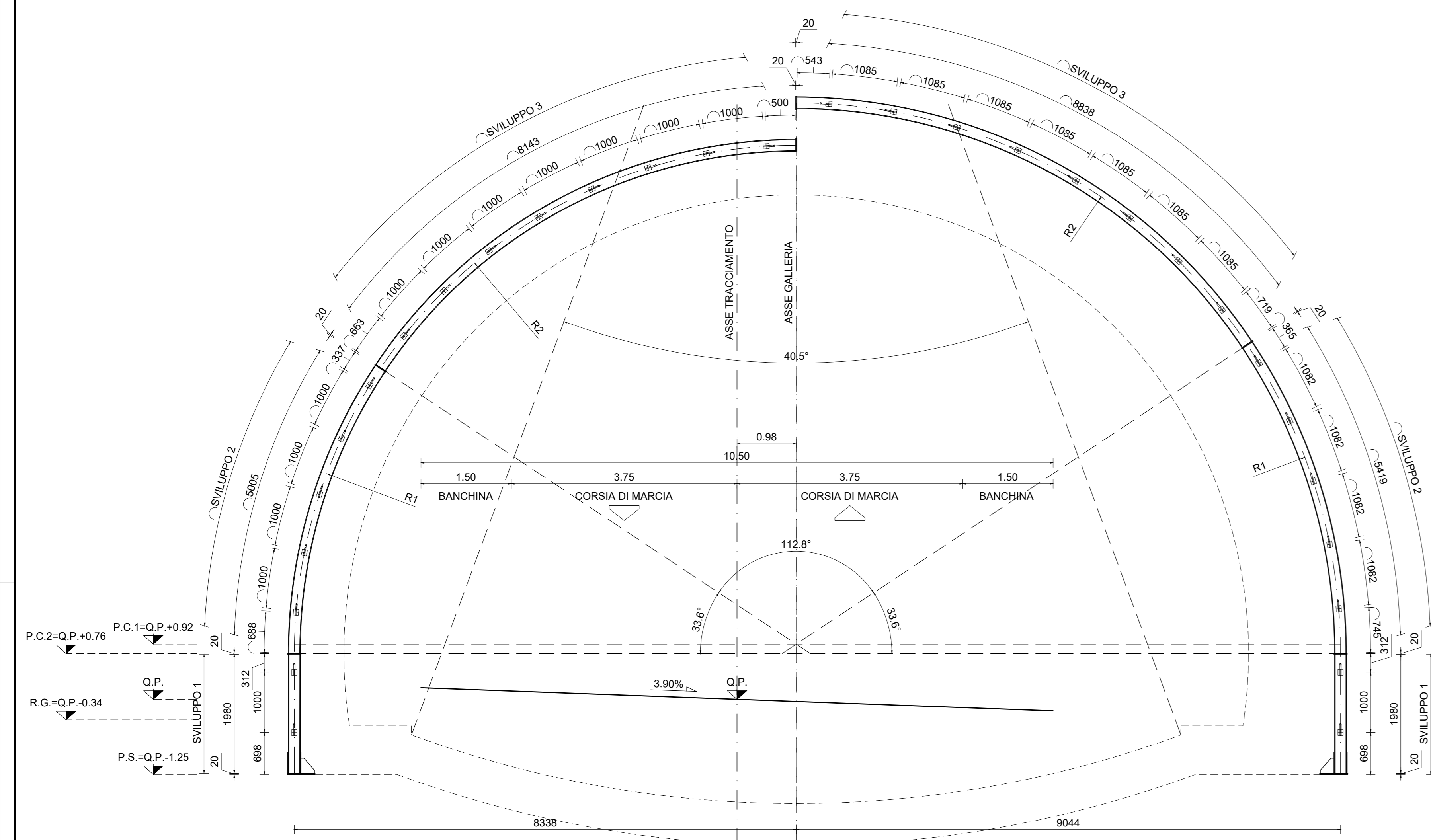
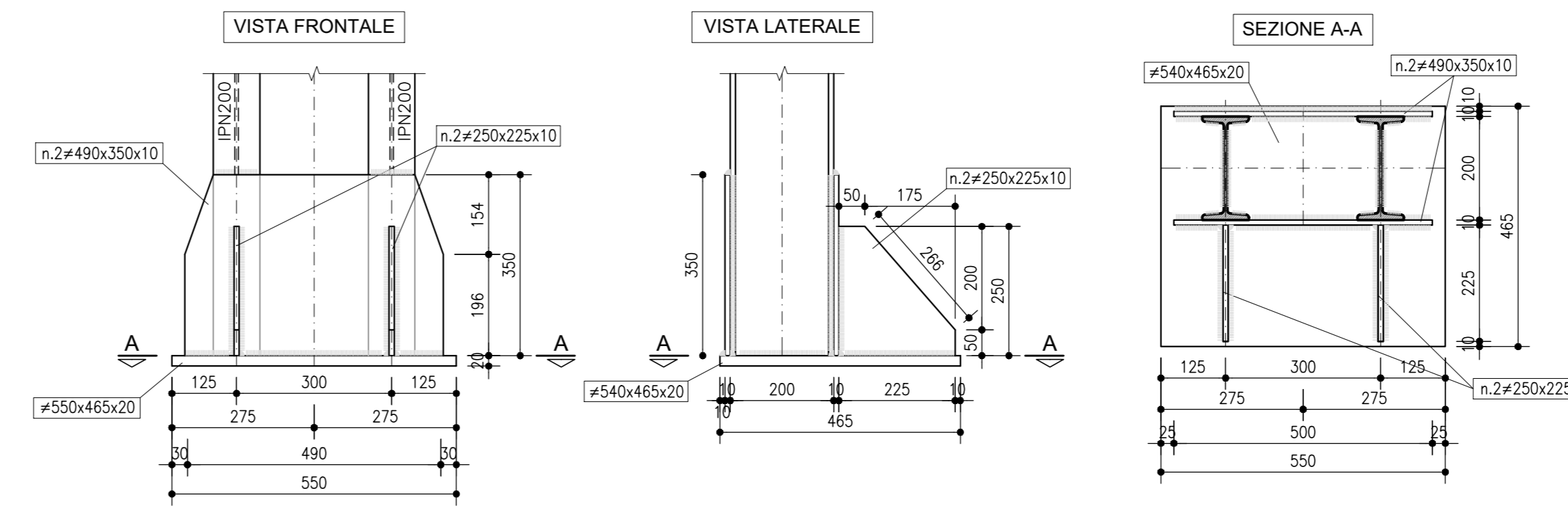


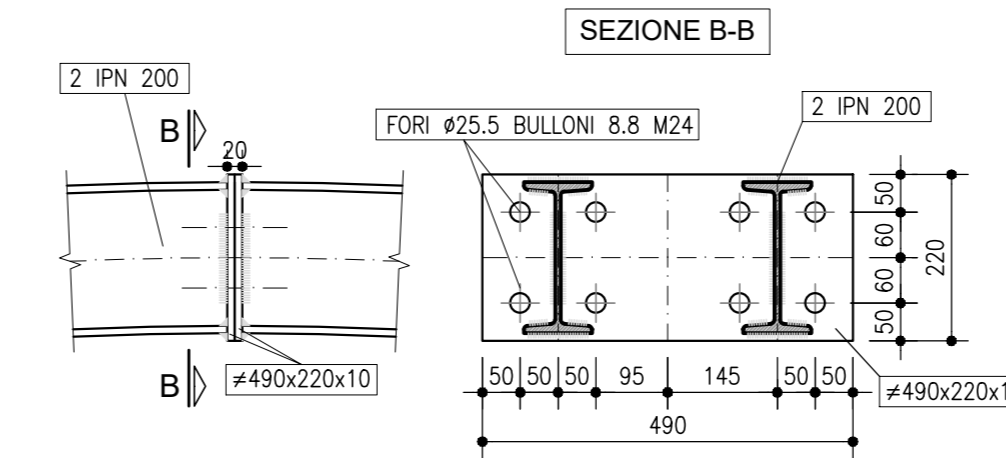
SEZIONE TIPO B1
SCALA 1:50
SEZIONE TRASVERSALE - CARPENTERIA CENTINE



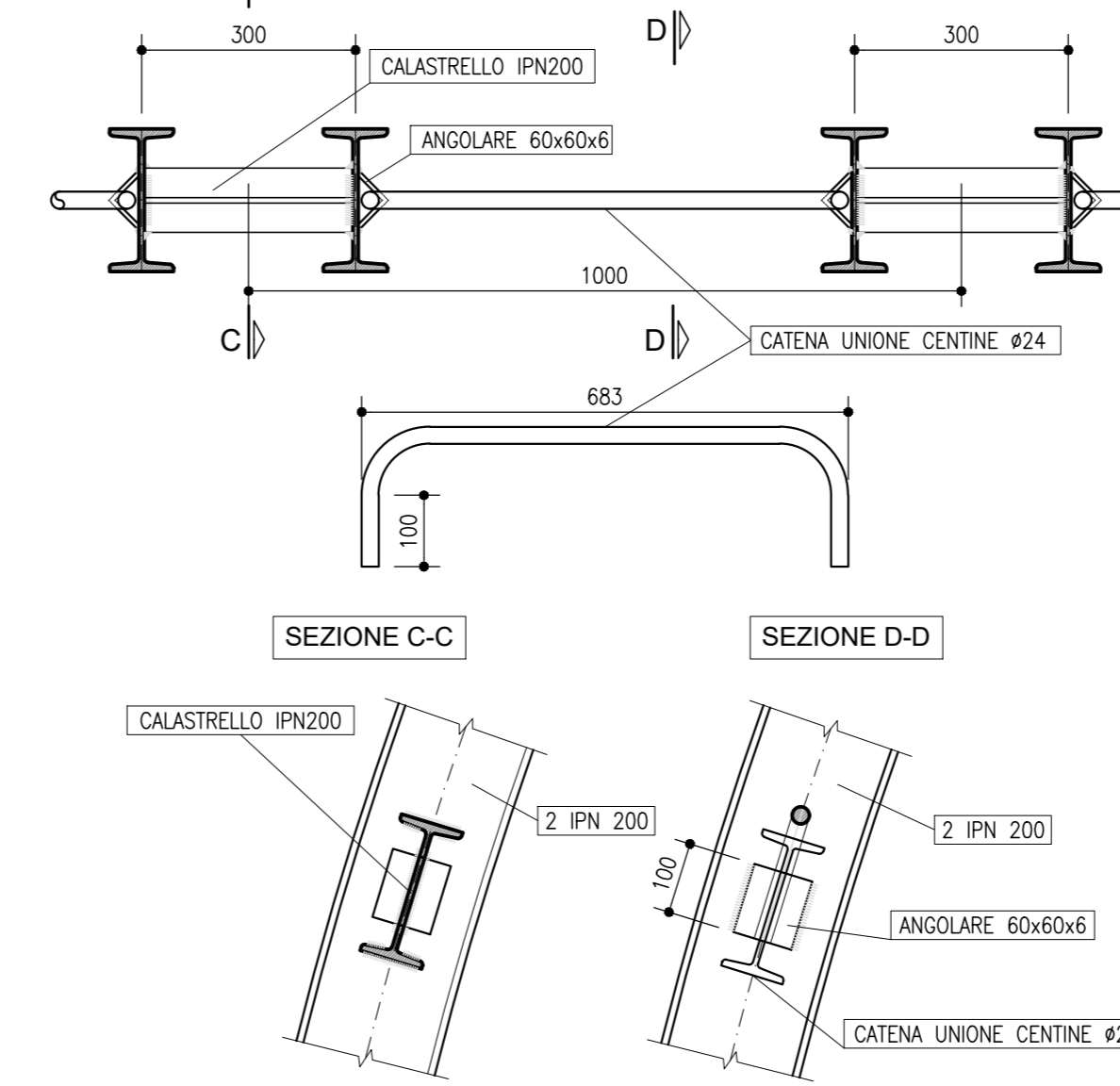
PARTICOLARE 1
SCALA 1:10
PIEDE CENTINE



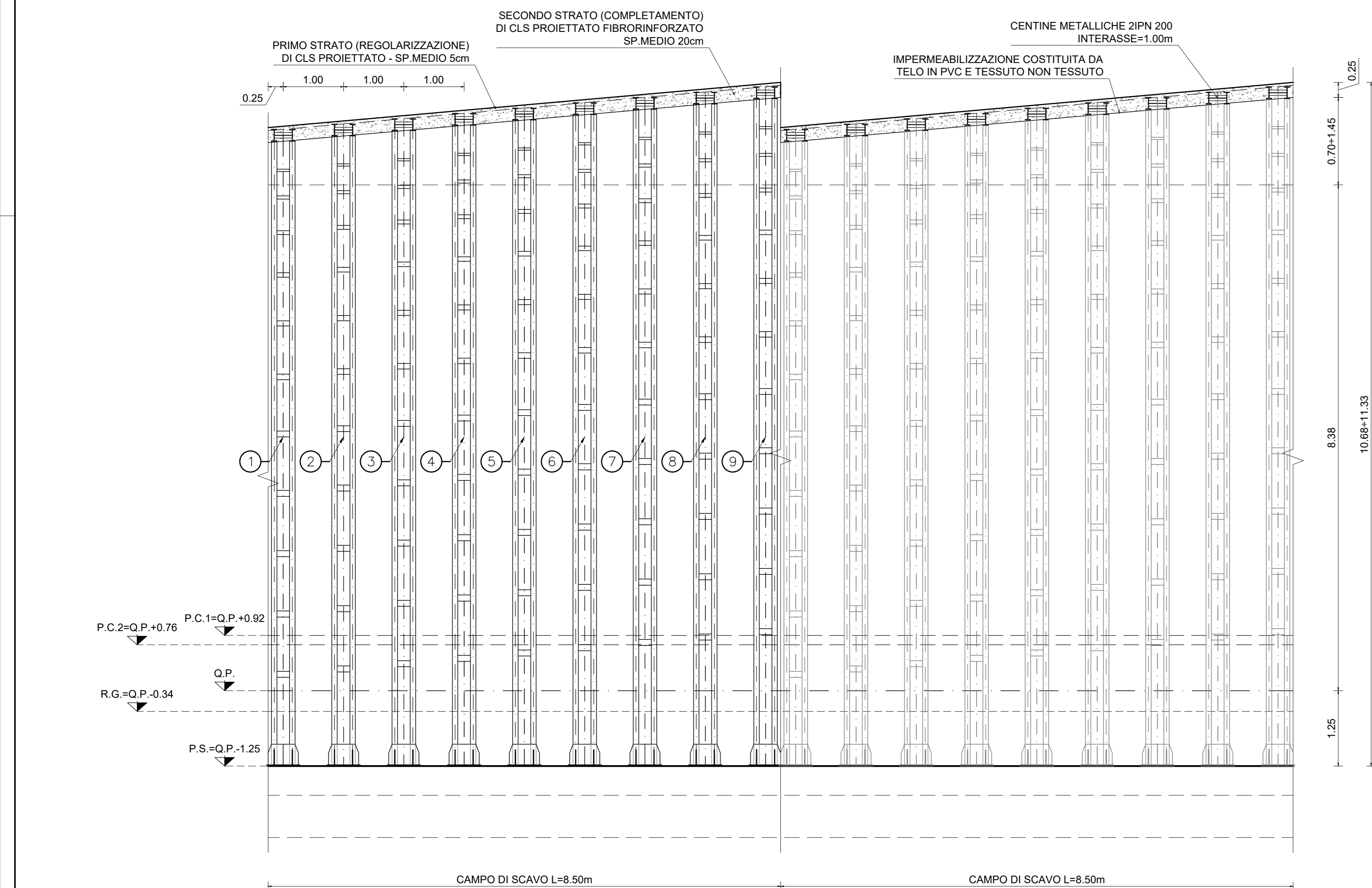
PARTICOLARE 2
SCALA 1:10
GIUNZIONE CENTINE



PARTICOLARE 3
SCALA 1:10
UNIONE CENTINE



SEZIONE TIPO B1
SCALA 1:50
SEZIONE LONGITUDINALE - CARPENTERIA CENTINE



Sanas
GRUPPO FS ITALIANE

Direzione Progettazione e Realizzazione Lavori

S.G.C. E78 GROSSETO - FANO
Tratto Selci Lama (E45) - S. Stefano di Gaifa.
Adeguamento a 2 corsie del tratto della Variante di Urbiana

PROGETTO DEFINITIVO

ANAS - DIREZIONE PROGETTAZIONE E REALIZZAZIONE LAVORI

<p>COORDINATORE PER LA SICUREZZA IN FASE DI PROGETTAZIONE</p> <p>Ing. Giuseppe Resto Ordine Ingegneri Provincia di Roma n. 20629</p> <p>IL GEOD. GSO</p> <p>Dott. Geol. Salvatore Marino Ordine dei geologi della Regione Lazio n. 1069</p> <p>VISTO: IL RESP. DEL PROCEDIMENTO Ing. Vincenzo Gatone</p> <p>VISTO: IL RESP. DEL PROGETTO Arch. Pininf. Marco Calozza</p>	<p>I PROGETTISTI SPECIALISTICI</p> <p>Ing. Ambrogio Sestini Ordine Ingegneri Provincia di Roma n. 20629</p> <p>Ing. Moreno Ordine Ingegneri Provincia di Perugia n. A2257</p> <p>Ing. Claudio Muller Ordine Ingegneri Provincia di Roma n. 15754</p> <p>Ing. Giuseppe Resto Ordine Ingegneri Provincia di Roma n. 20629</p>	<p>PROGETTAZIONE ATI: (Mandatara)</p> <p>GPI INGEGNERIA GESTIONE PROGETTI INGEGNERIA s.r.l.</p> <p>costroggetti</p> <p>engeko</p> <p>(Mandante)</p> <p>(Mandante)</p>
--	--	---

GALLERIE
Galleria Il Monte
Sezione tipo B1
Carpenteria centine e particolari costruttivi

CODICE PROGETTO	NOME FILE	REVISIONE	SCALA
PROGETTO DIPAN247	TOOGN010STCA02_A	A	1:50
ELAB. D 22	CODICE ELAB. T00G010STCA02		
D			
C			
B			
A	Emisione	Dic.'21	Rinaldi Signorelli Guiducci
REV.	DESCRIZIONE	DATA	REDATTO VERIFICATO APPROVATO