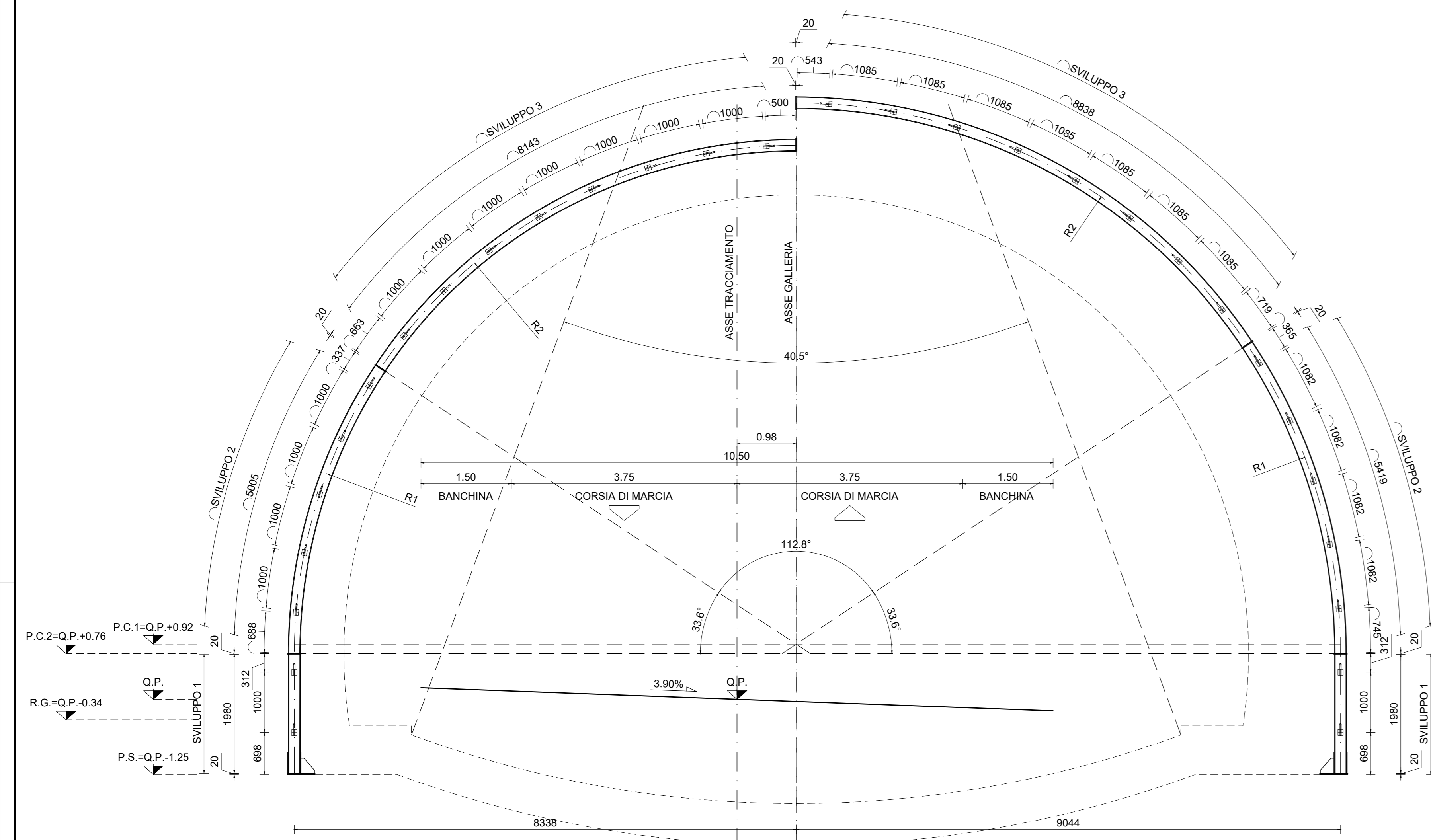
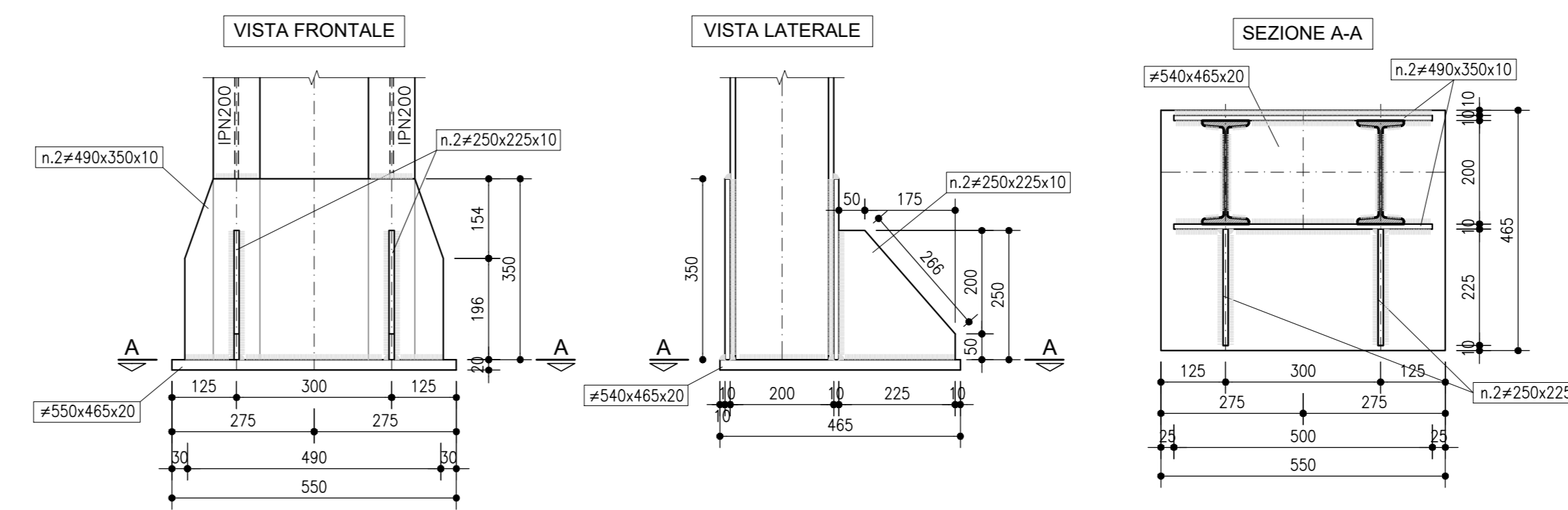


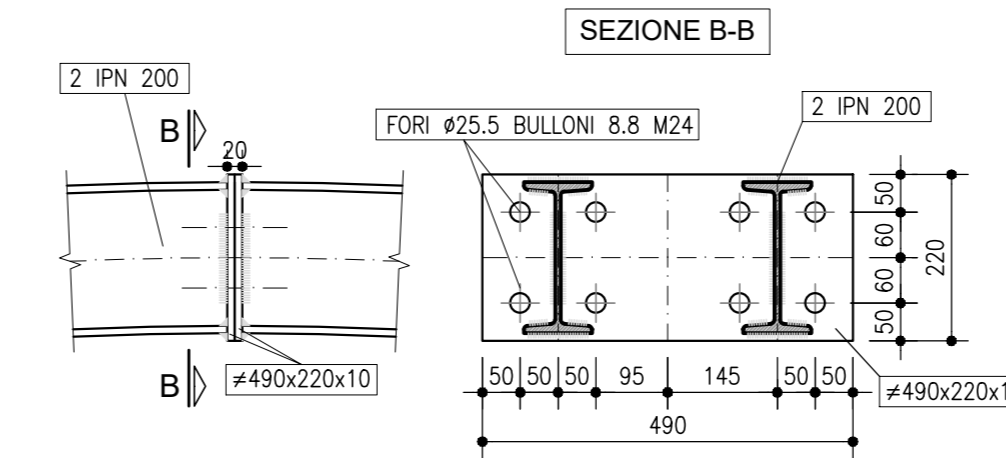
SEZIONE TIPO B2v  
SCALA 1:50  
SEZIONE TRASVERSALE - CARPENTERIA CENTINE



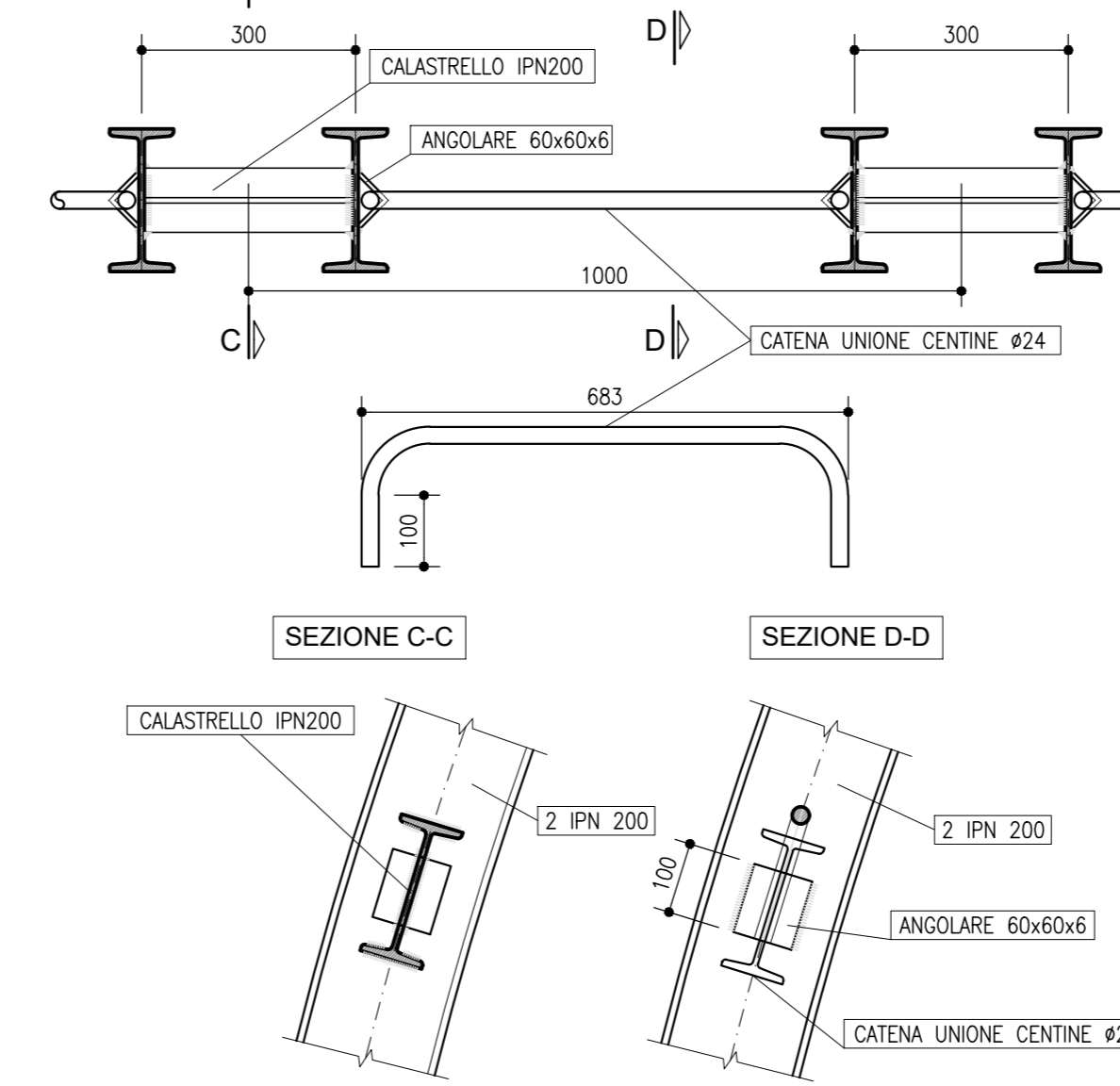
PARTICOLARE 1  
SCALA 1:10  
PIEDE CENTINE



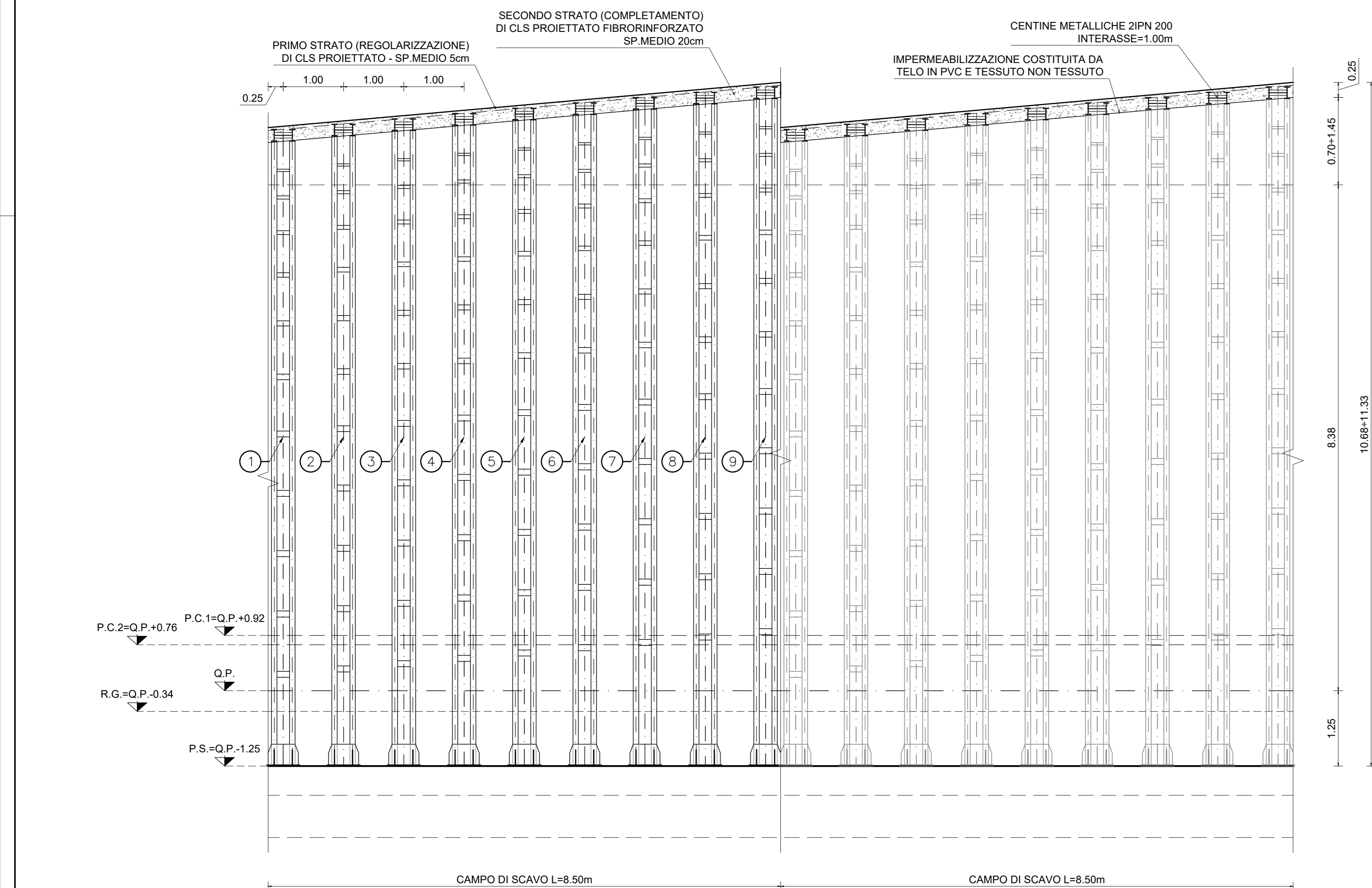
PARTICOLARE 2  
SCALA 1:10  
GIUNZIONE CENTINE



PARTICOLARE 3  
SCALA 1:10  
UNIONE CENTINE



SEZIONE TIPO B2v  
SCALA 1:50  
SEZIONE LONGITUDINALE - CARPENTERIA CENTINE



Sanas  
GRUPPO FS ITALIANE

Direzione Progettazione e Realizzazione Lavori

S.G.C. E78 GROSSETO - FANO  
Tratto Selci Lama (E45) - S. Stefano di Gaifa.  
Adeguamento a 2 corsie del tratto della Variante di Urbana

PROGETTO DEFINITIVO

ANAS - DIREZIONE PROGETTAZIONE E REALIZZAZIONE LAVORI

COORDINATORE PER LA SICUREZZA IN FASE DI PROGETTAZIONE Ing. Giuseppe Resto Ordine Ingegneri Provincia di Roma n. 20629	PROGETTISTI SPECIALISTICI Ing. Ambrogio Sestini Ordine Ingegneri Provincia di Roma n. 20629	PROGETTAZIONE ATI: (Mandatari) <b>GPI INGEGNERIA</b> GESTIONE PROGETTI INGEGNERIA s.r.l. Ing. Giovanni Resto Ordine Ingegneri Provincia di Roma n. 20629 (Mandatari) <b>costruttori</b> Ing. Moreno Ordine Ingegneri Provincia di Perugia n. A2257 (Mandatari) <b>engeko</b> Ing. Claudio Muller Ordine Ingegneri Provincia di Roma n. 15754 (Mandatari)
IL GEOD. GSG Dott. Geol. Salvatore Marino Ordine dei geologi della Regione Lazio n. 1069	VISTO: IL RESP. DEL PROCEDIMENTO Ing. Vincenzo Galone	IL PROGETTISTA E RESPONSABILE DELL'INTEGRAZIONE DELLE PREVISIONI SPECIALISTICHE (DPR 07/10 ART 15 COMMA 1) Dott. Ing. GIORGIO GUIDUCCI Ordine Ingegneri Provincia di Roma n. 14035

GALLERIE

Galleria Il Monte  
Sezione tipo B2v  
Carpenteria centine e particolari costruttivi

CODICE PROGETTO PROGETTO DIPAN247	LV. PROG. ANNO D 22	NOME FILE TOOGN01OSTCA03_A	REVISIONE A	SCALA 1:50	
D					
C					
B					
A	Emissione	Dic.'21	Rinaldi	Signorelli	Guiducci
REV.	DESCRIZIONE	DATA	REDATTO	VERIFICATO	APPROVATO