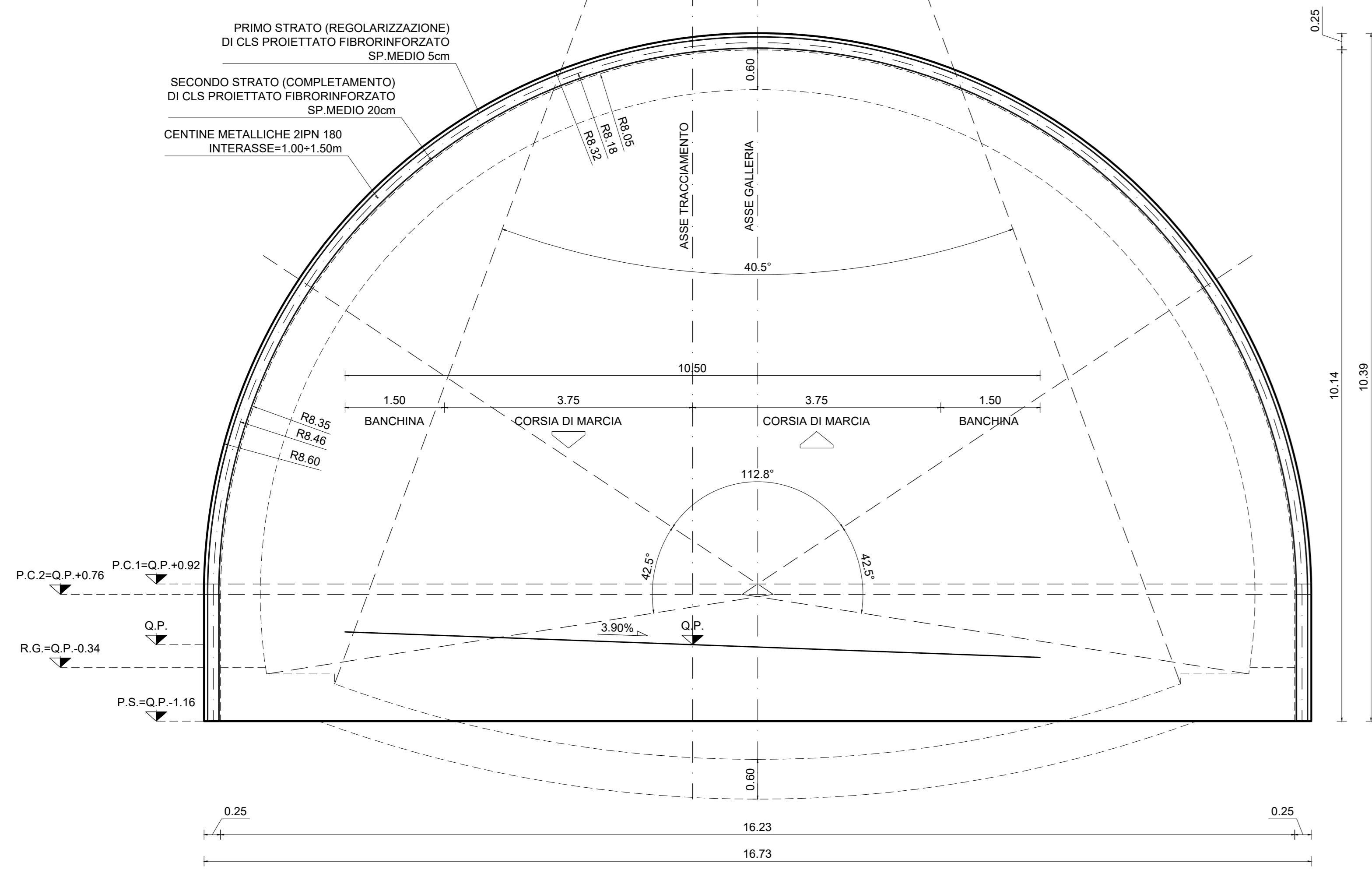
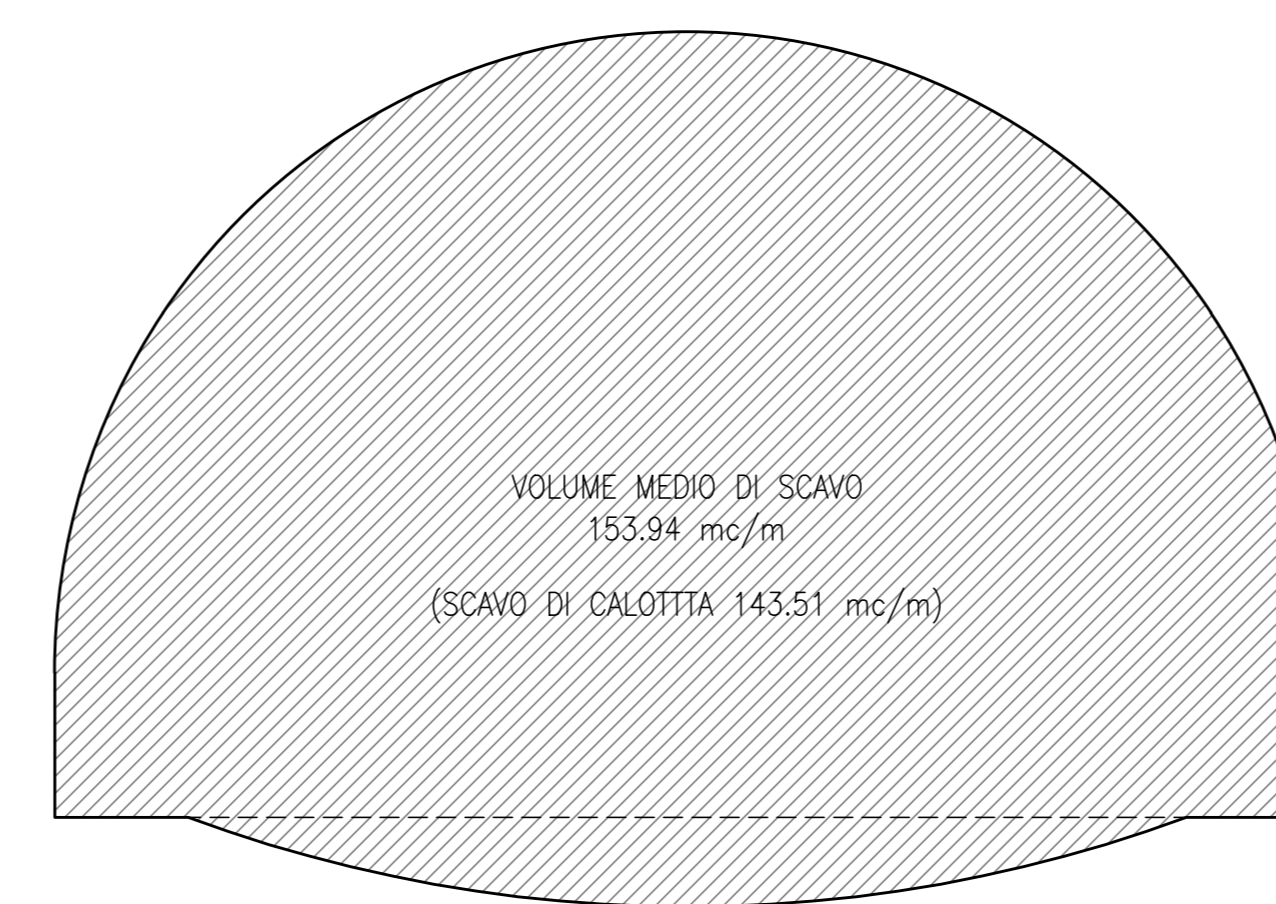


SEZIONE TIPO A0
SCALA 1:50
SEZIONE TRASVERSALE - SCAVO

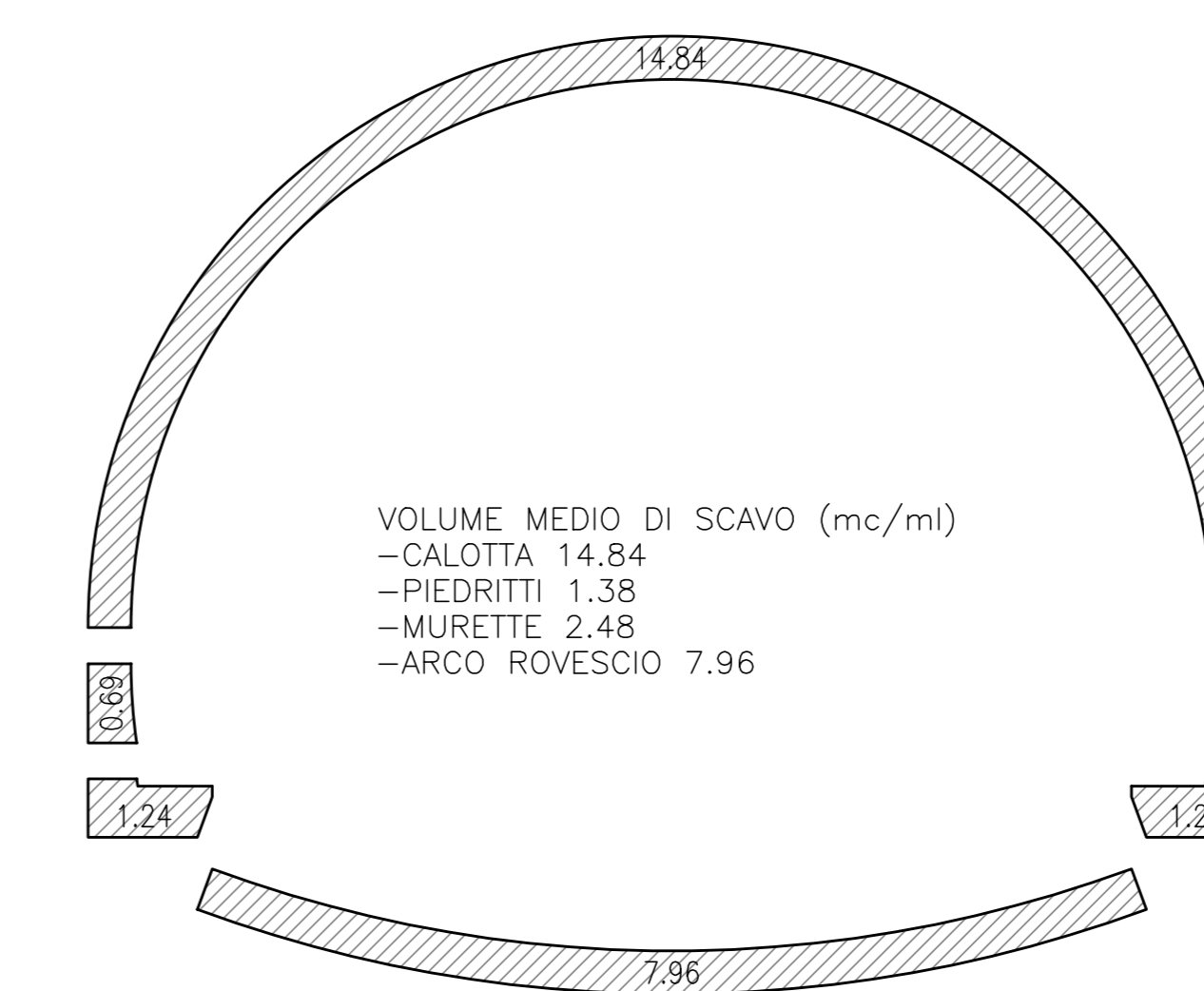


DATI	
VOLUME MEDIO DI SCAVO	153.94 mc/m
SFONDO MASSIMO	3.00 m
SPRITZ-BETON AL FRONTE FERRO	S=10cm A PROTEZIONE DI OGNI VOLATA
CLS PROIETTATO FIBRORINFORZATO	PRIMO STRATO (REGOLARIZZAZIONE) S=5cm SECONDO STRATO (COMPLETAMENTO) S=20cm
CENTINA METALLICA	2 IPN 180 I=1.00+1.50m - Sv=30.04m
CALOTTA	S=60cm
ARCO ROVESSIO	S=60cm
IMPERMEABILIZZAZIONE	PVC + TNT 28.41m
DRENAGGI	1+1 EVENTUALI

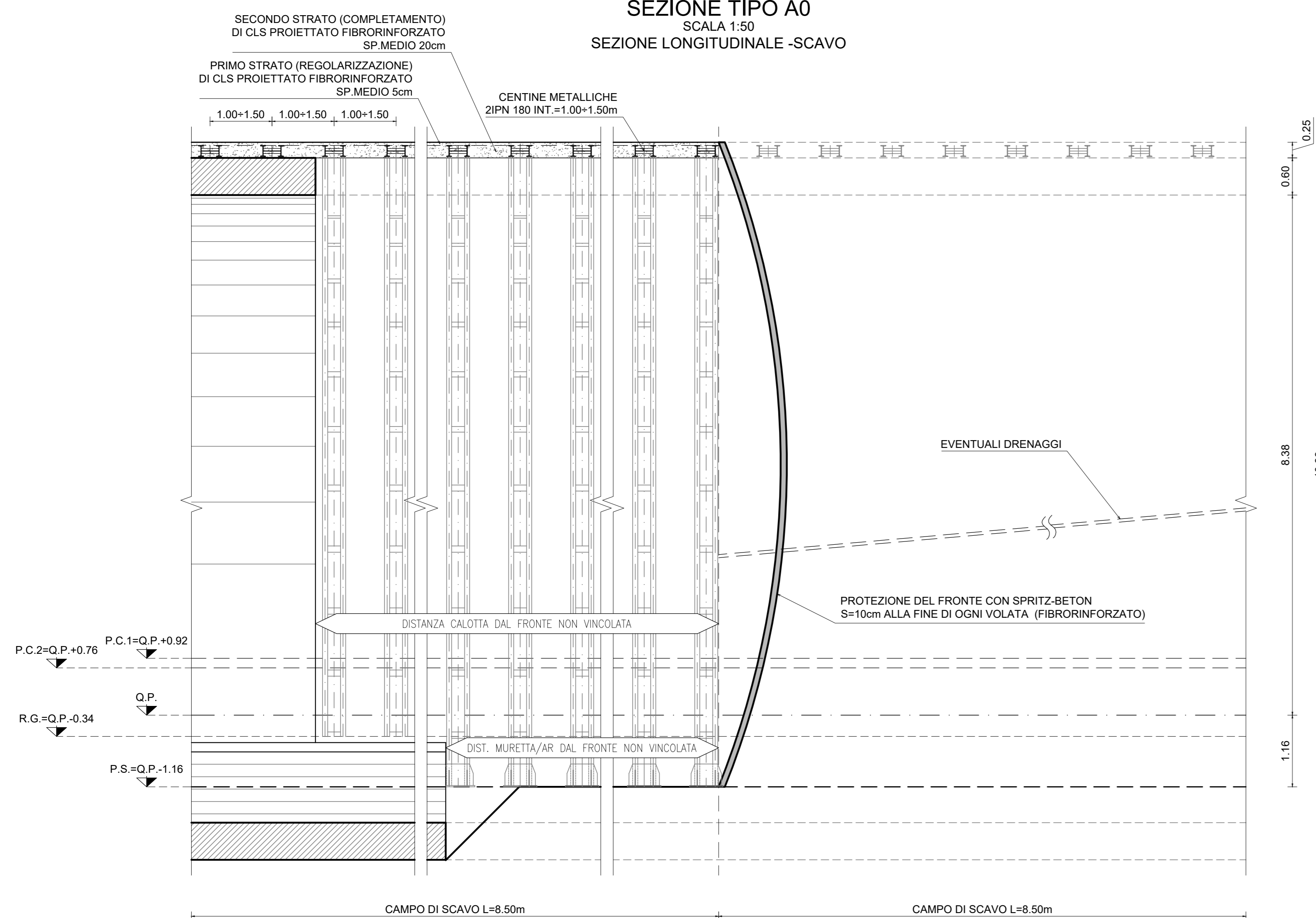
VOLUME DI SCAVO
SCALA 1:100



VOLUME RIVESTIMENTO
SCALA 1:100



SEZIONE TIPO A0
SCALA 1:50
SEZIONE LONGITUDINALE - SCAVO



Direzione Progettazione e Realizzazione Lavori

S.G.C. E78 GROSSETO - FANO
Tratto Selci Lama (E45) - S. Stefano di Gaifa.
Adeguamento a 2 corsie del tratto della Variante di Urbiana

PROGETTO DEFINITIVO

ANAS - DIREZIONE PROGETTAZIONE E REALIZZAZIONE LAVORI

COORDINATORE PER LA SICUREZZA IN FASE DI PROGETTAZIONE	1 PROGETTISTI SPECIALISTICI	PROGETTAZIONE ATI:
Ing. Giuseppe Resto Ordine Ingegneri Provincia di Roma n. 20629	Ing. Ambrogio Sestini Ordine Ingegneri Provincia di Roma n. 20629	(Mandatario)
IL GEOLOGO	Ing. Moreno... Ordine Ingegneri Provincia di Perugia n. A257	(Mandante)
Dott. Geol. Salvatore Marino Ordine dei geologi della Regione Lazio n. 3069	Ing. Claudio Muller Ordine Ingegneri Provincia di Roma n. 15754	(Mandante)
VISTO IL RESP. DEL PROCEDIMENTO	Ing. Vincenzo Galone	
VISTO IL RESP. DEL PROGETTO	Arch. Pininf. Marco Calozza	
	Dott. Ing. GIORGIO GUIDUCCI Ordine Ingegneri Provincia di Roma n. 14035	



GALLERIE
Galleria Il Monte
Sezione tipo A0
Scavo e consolidamento

CODICE PROGETTO	NOME FILE	REVISIONE	SCALA
PROGETTO DIPAN247	TOOGN010STST01_B	B	1:50
ELAB. D 22	CODICE T00G01010STST01		
D			
C			
B	Rev. It.U.0039705 24/01/22 + It.U.0057794 01/02/22	Feb. '22	Rinaldi Signorelli Guiducci
A	Emissione	Dic.'21	Rinaldi Signorelli Guiducci
REV.	DESCRIZIONE	DATA	REDATTO VERIFICATO APPROVATO