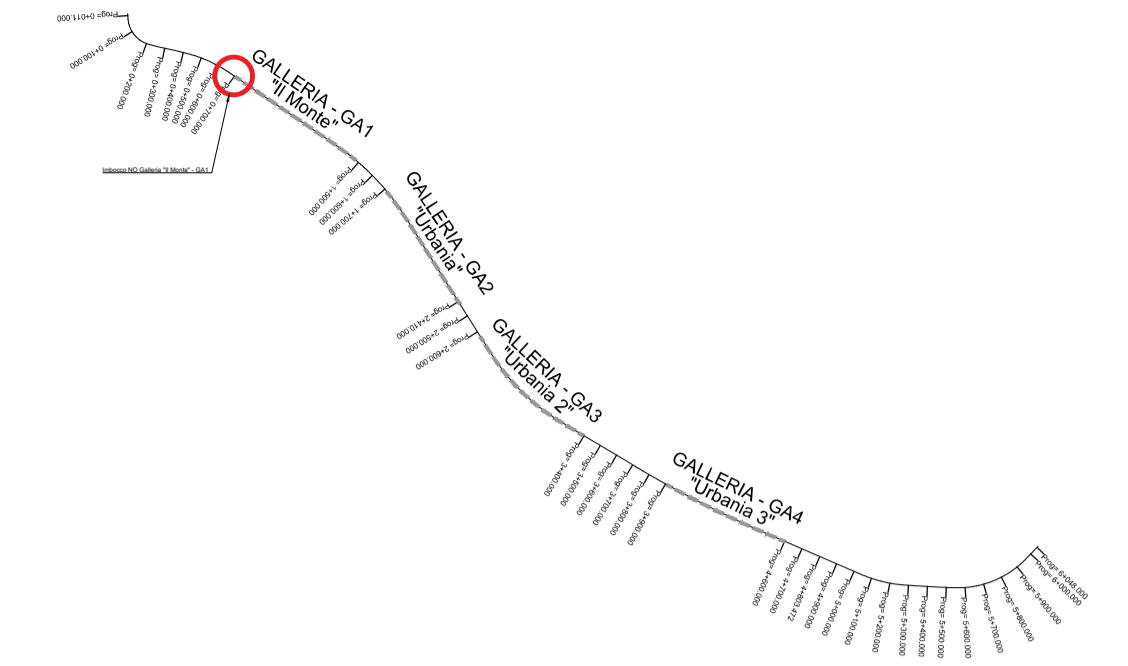


Sezione scavi  
Imbocco NO Galleria "Il Monte" -

0 4 8 12 16 20m  
@A1 SCALA 1:200

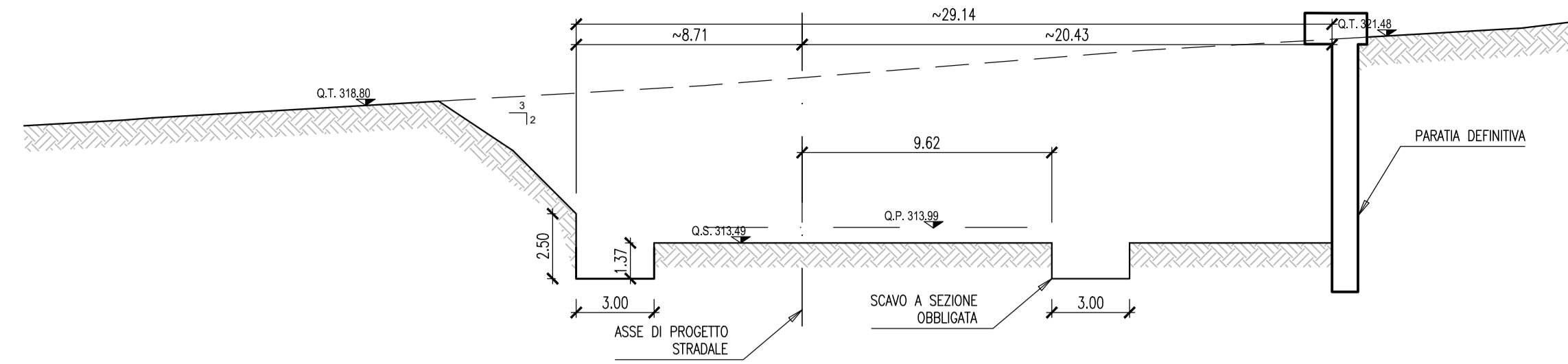


PIANTA CHIAVE

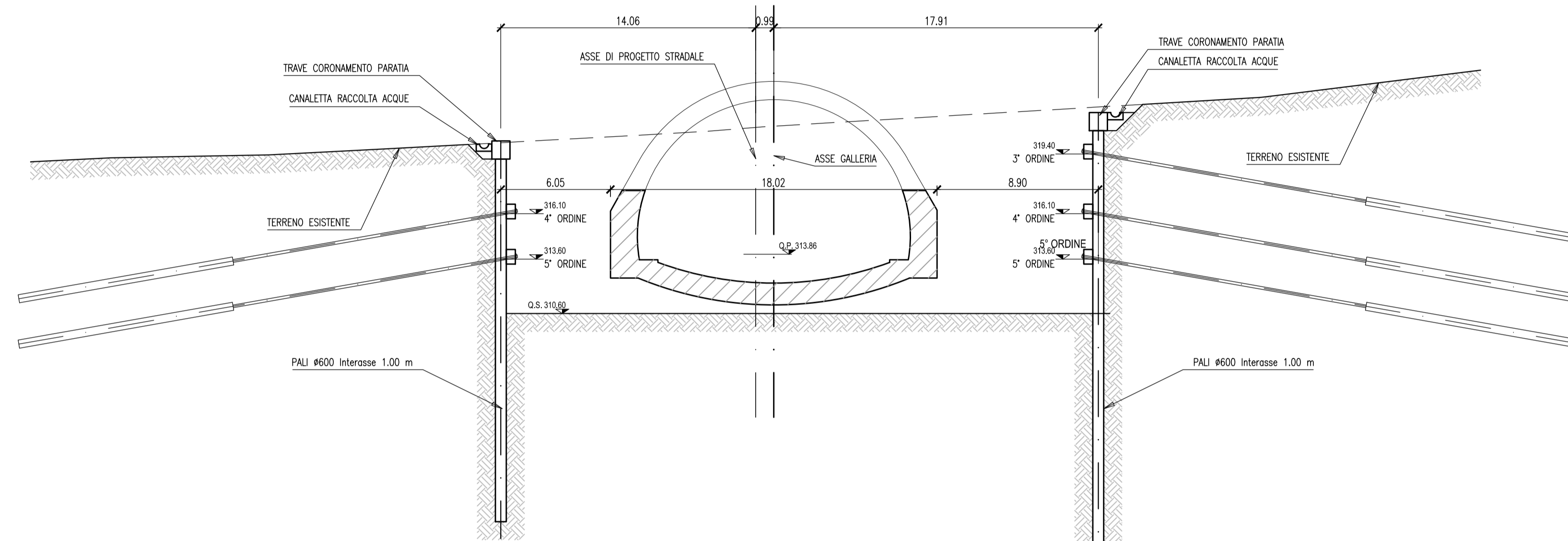
NOTE:

- TUTTE LE DIMENSIONI SONO IN METRI SALVO DOVE DIVERSAMENTE SPECIFICATO.
- LE QUOTE ALTIMETRICHE SONO IN METRI E RIFERITE AL LIVELLO MEDIO MARE.
- LE COORDINATE SONO ESPRESSE IN METRI RIFERITE AL SISTEMA UTM WGS84.
- PER LE DIMENSIONI DEI TIRANTI E RELATIVE SPECIFICHE VEDI SPECIFICO ELABORATO

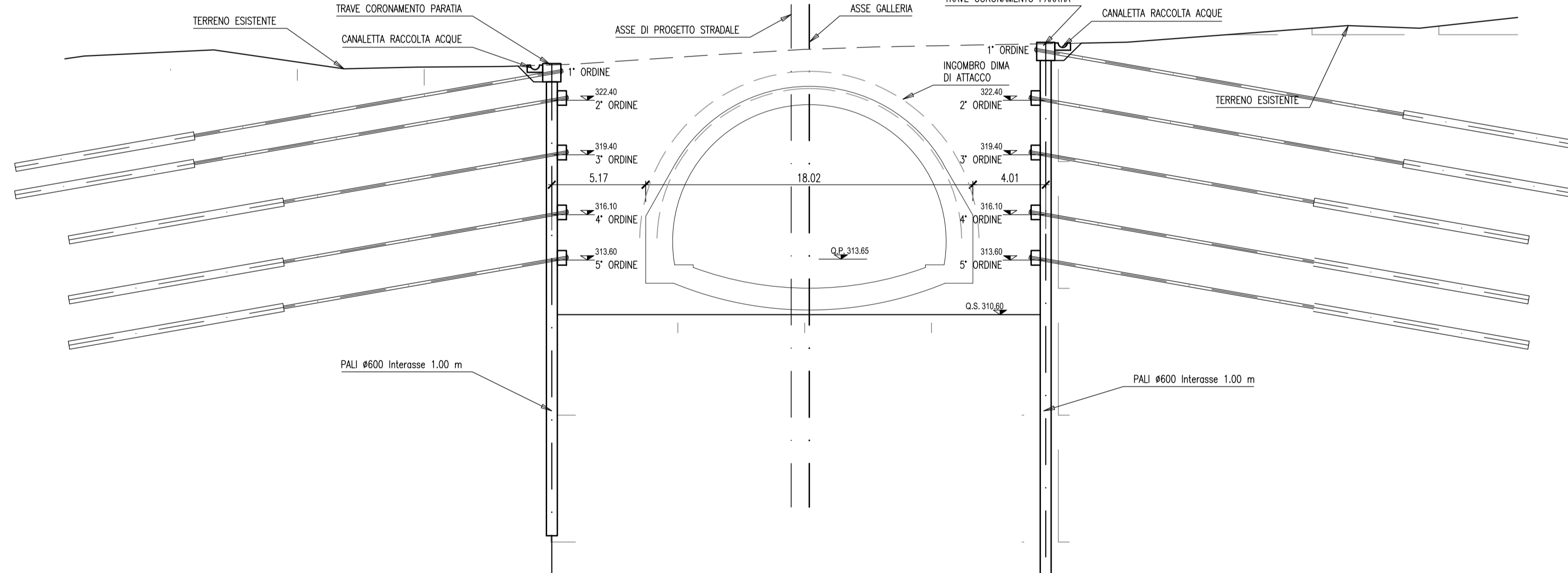
Sezione 1 paratia GA1 N-O Galleria "Il Monte"  
Scala : 1:200 - PRG 0+693.50



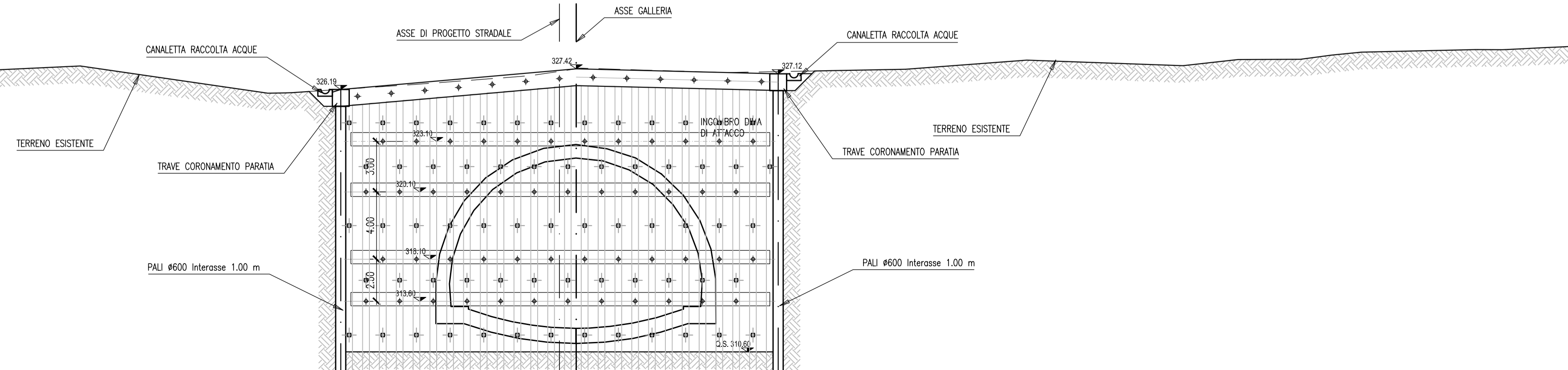
Sezione 2 paratia GA1 N-O Galleria "Il Monte"  
Scala : 1:200 - PRG 0+705.90



Sezione 3 paratia GA1 N-O Galleria "Il Monte"  
Scala : 1:200 - PRG 0+732.35



Sezione 4 paratia GA1 N-O Galleria "Il Monte"  
Scala : 1:200 - PRG 0+737.85



Direzione Progettazione e Realizzazione Lavori

S.G.C. E78 GROSSETO - FANO  
Tratto Selci Lama (E45) - S. Stefano di Gaifa.  
Adeguamento a 2 corsie del tratto della Variante di Urbania

PROGETTO DEFINITIVO

ANAS - DIREZIONE PROGETTAZIONE E REALIZZAZIONE LAVORI

|   |   |  |
|---|---|--|
| COORDINATORE PER LA SICUREZZA IN FASE DI PROGETTAZIONE<br>Ing. Giuseppe Resta<br>Ordine Ingegneri<br>Provincia di Roma n. 20629 | PROGETTISTI SPECIALISTICI<br>Ing. Ambrogio Signarelli<br>Ordine Ingegneri<br>Provincia di Roma n. 25111 | PROGETTAZIONE ATI: (Mandataria)<br><b>GPI INGEGNERIA</b><br>GESTIONE PROGETTI INGEGNERIA srl<br>(Mandante)   |
| IL GEOLOGO<br>Dott. Geol. Salvatore Marino<br>Ordine dei geologi della Regione Lazio n. 1069                                    | Ing. Moreno Panfili<br>Ordine Ingegneri<br>Provincia di Perugia n. 2857                                 | (Mandante)   |
| VISTO: IL RESP. DEL PROCEDIMENTO<br>Ing. Vincenzo Catone  | Ing. Moreno Panfili<br>Ordine Ingegneri<br>Provincia di Roma n. 15754                                   | (Mandante)   |
| VISTO: IL RESP. DEL PROGETTO<br>Arch. Pianif. Marco Calozza   | Ing. Giuseppe Resta<br>Ordine Ingegneri<br>Provincia di Roma n. 20629                                   | (Mandante)   |
|   |   | IL PROGETTISTA E RESPONSABILE DELL'INTEGRAZIONE DELLE PRESTAZIONI SPECIALISTICHE. (DPR207/10 ART 15 COMMA 2)<br>Dott. Ing. GIORGIO GUIDUCCI<br>Ordine Ingegneri Provincia di Roma n. 14035 |

OPERE D'ARTE MAGGIORI  
Gallerie  
Galleria Il Monte  
Imbocco Nord-Ovest - Sezione degli scavi

|                        |                               |             |                              |
|------------------------|-------------------------------|-------------|------------------------------|
| CODICE PROGETTO        | NOME FILE                     | REVISIONE   | SCALA                        |
| PROGETTO<br>DIPAN247   | T00GA01OSTE01_A               | A           | 1:200                        |
| LN. PROG. ANNO<br>D 22 | CODICE ELAB.<br>T00GA01OSTE01 |             |                              |
| D                      |                               |             |                              |
| C                      |                               |             |                              |
| B                      |                               |             |                              |
| A                      | Emissione                     | Ottobre '21 | Ragnacci Panfili Guiducci    |
| REV.                   | DESCRIZIONE                   | DATA        | REDATTO VERIFICATO APPROVATO |