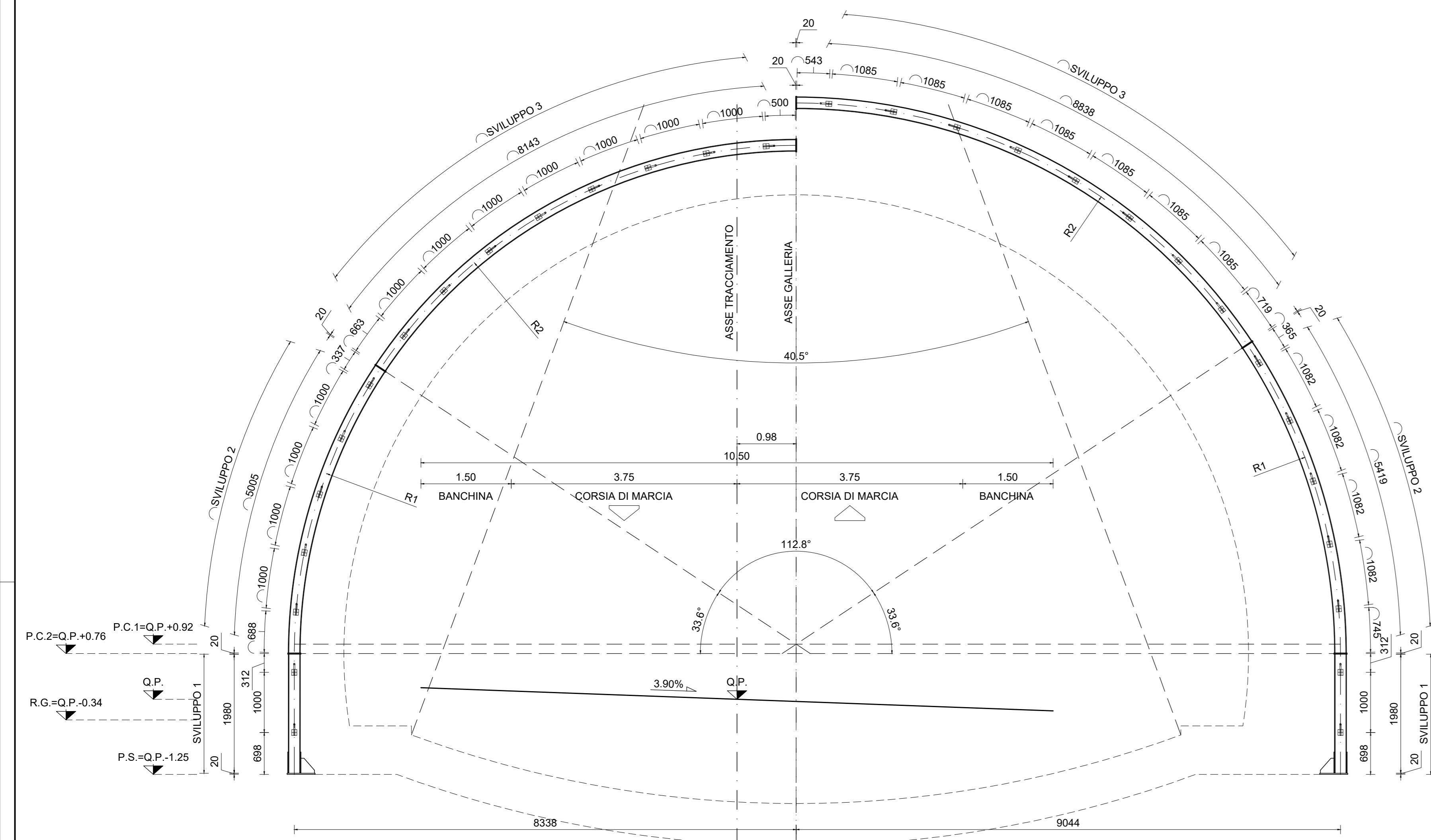
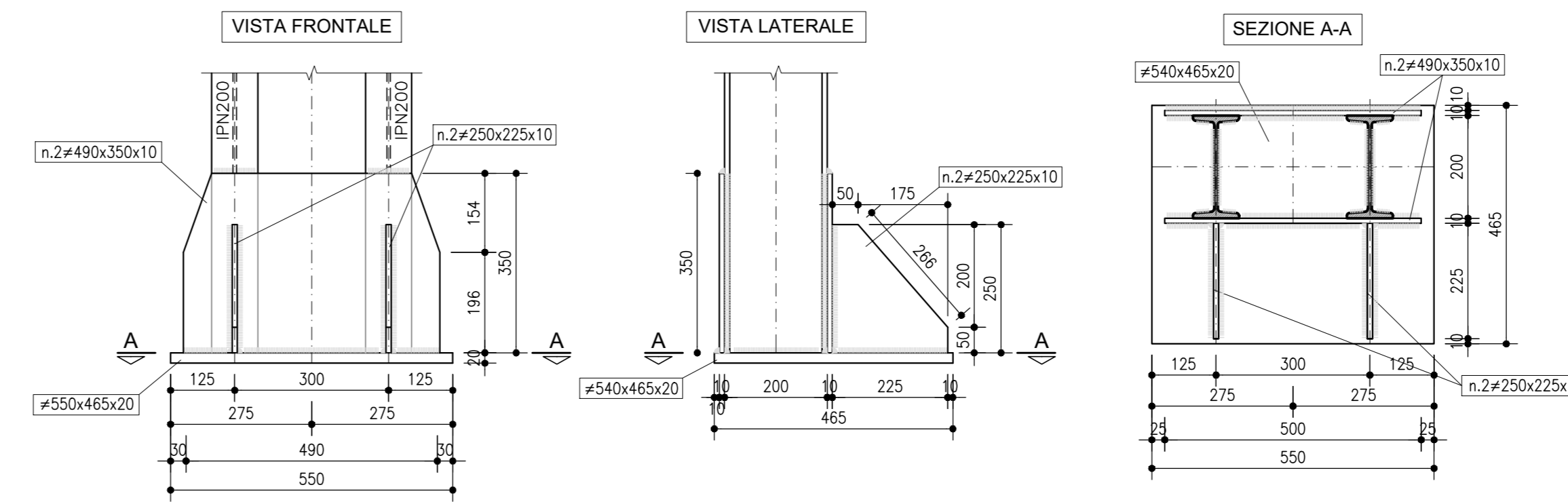


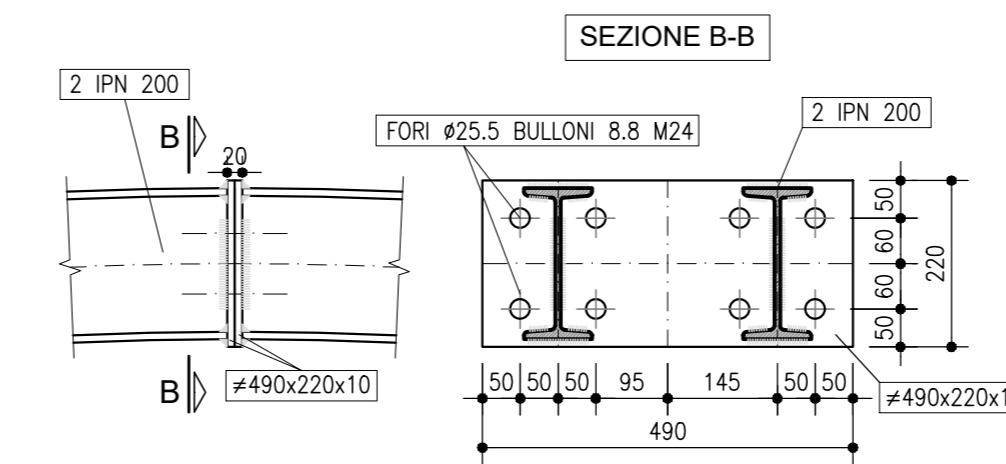
SEZIONE TIPO B1
SCALA 1:50
SEZIONE TRASVERSALE - CARPENTERIA CENTINE



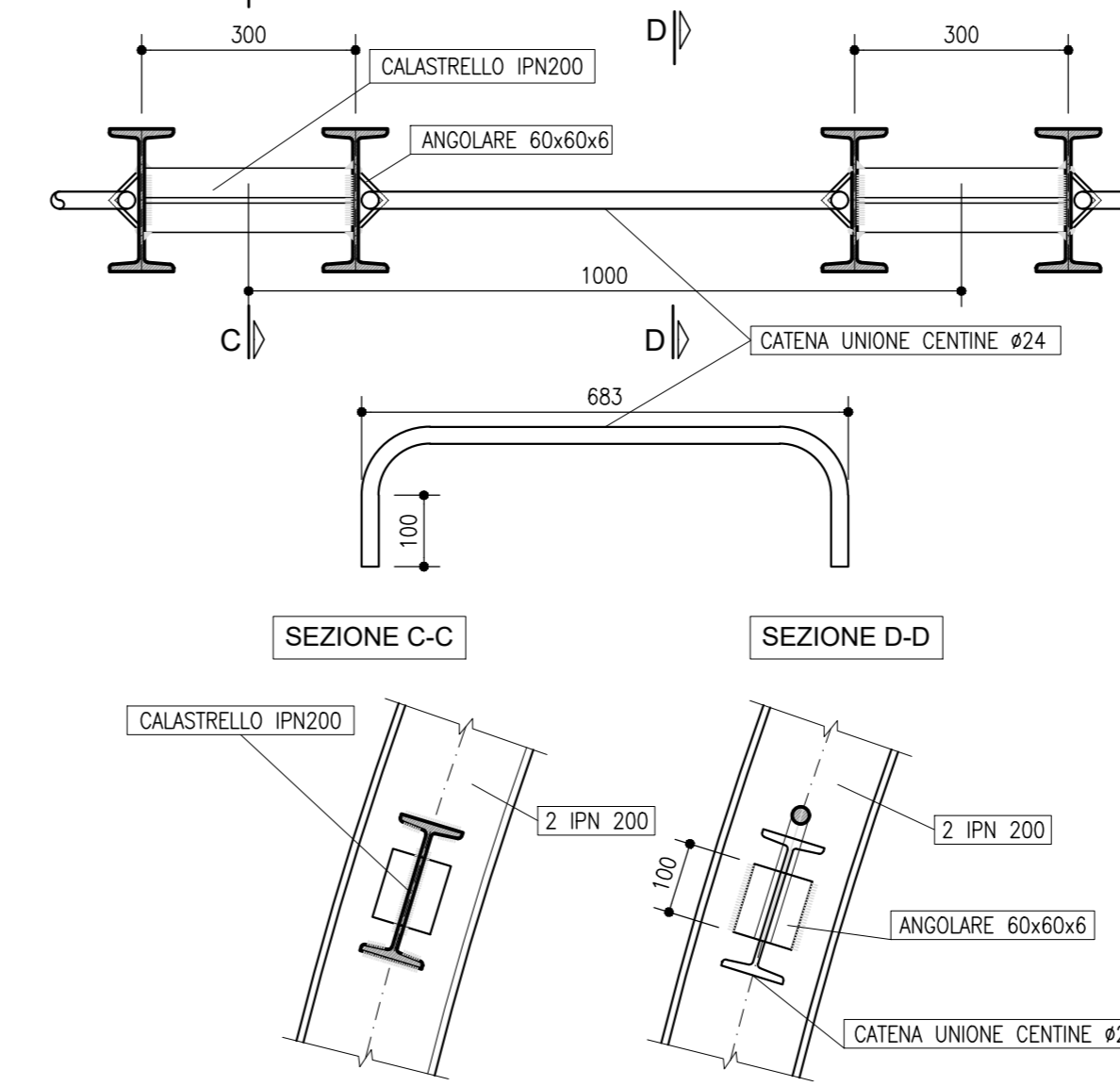
PARTICOLARE 1
SCALA 1:10
PIEDE CENTINE



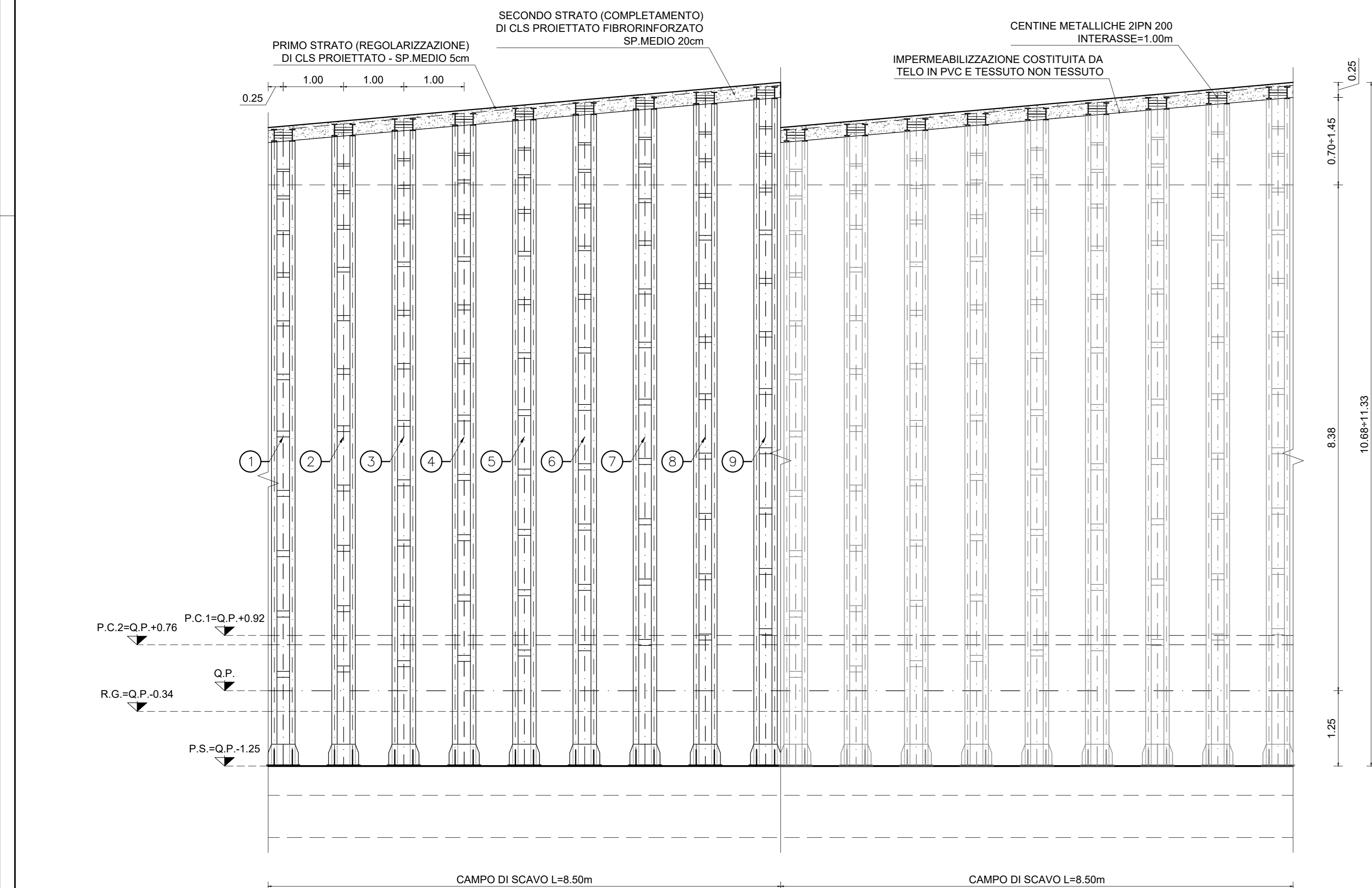
PARTICOLARE 2
SCALA 1:10
GIUNZIONE CENTINE



PARTICOLARE 3
SCALA 1:10
UNIONE CENTINE



SEZIONE TIPO B1
SCALA 1:50
SEZIONE LONGITUDINALE - CARPENTERIA CENTINE



Sanas
GRUPPO FS ITALIANE

Direzione Progettazione e Realizzazione Lavori

S.G.C. E78 GROSSETO - FANO
Tratto Selci Lama (E45) - S. Stefano di Gaifa.
Adeguamento a 2 corsie del tratto della Variante di Urbiana

PROGETTO DEFINITIVO

ANAS - DIREZIONE PROGETTAZIONE E REALIZZAZIONE LAVORI

| | | |
|---|--|---|
| COORDINATORE PER LA SICUREZZA IN FASE DI PROGETTAZIONE Ing. Giuseppe Resto Ordine Ingegneri Provincia di Roma n. 20629 | PROGETTISTI SPECIALISTICI Ing. Ambrogio Sestini Ordine Ingegneri Provincia di Roma n. 20629 | PROGETTAZIONE ATI: (Mandatari) GPI INGEGNERIA GESTIONE PROGETTI INGEGNERIA s.r.l. c/o costroggetti engeko |
| IL GEOD. GSO Dott. Geol. Salvatore Marino Ordine dei geologi della Regione Lazio n. 1069 | Ing. Claudio Muller Ordine Ingegneri Provincia di Roma n. 15754 | (Mandante) |
| VISTO: IL RESP. DEL PROCEDIMENTO Ing. Vincenzo Gatone | Ing. Giuseppe Resto Ordine Ingegneri Provincia di Roma n. 20629 | (Mandante) |
| VISTO: IL RESP. DEL PROGETTO Arch. Pininf. Marco Calzavara | Dott. Ing. GIORGIO GUIDUCCI Ordine Ingegneri Provincia di Roma n. 14035 | IL PROGETTISTA È RESPONSABILE DELL'INTEGRAZIONE DELLE PREVISIONI SPECIALISTICHE. (OPR07/10 ART 15 COMMA 1) DIREZIONE REGIONALE DEL TERRITORIO E DEL PAESAGGIO PROVINCIA DI ROMA 17/04/2025 |

GALLERIA

Galleria Urbana 1
Sezione tipo B1
Carpenteria centine e particolari costruttivi

| | | | | | | |
|-----------------|-------------|-----------|---------|------------------|-----------|-------|
| CODICE PROGETTO | PROGETTO | UV. PROG. | ANNO | NOME FILE | REVISIONE | SCALA |
| DIPAN247 | D | 22 | | TOOGN020STCA02_A | A | 1:50 |
| ELAB. | 1 | 0 | 0 | 2 | 0 | 2 |
| D | | | | | | |
| C | | | | | | |
| B | | | | | | |
| A | Emissione | Dic.'21 | Rinaldi | Signorelli | Guiducci | |
| REV. | DESCRIZIONE | DATA | REDATTO | VERIFICATO | APPROVATO | |