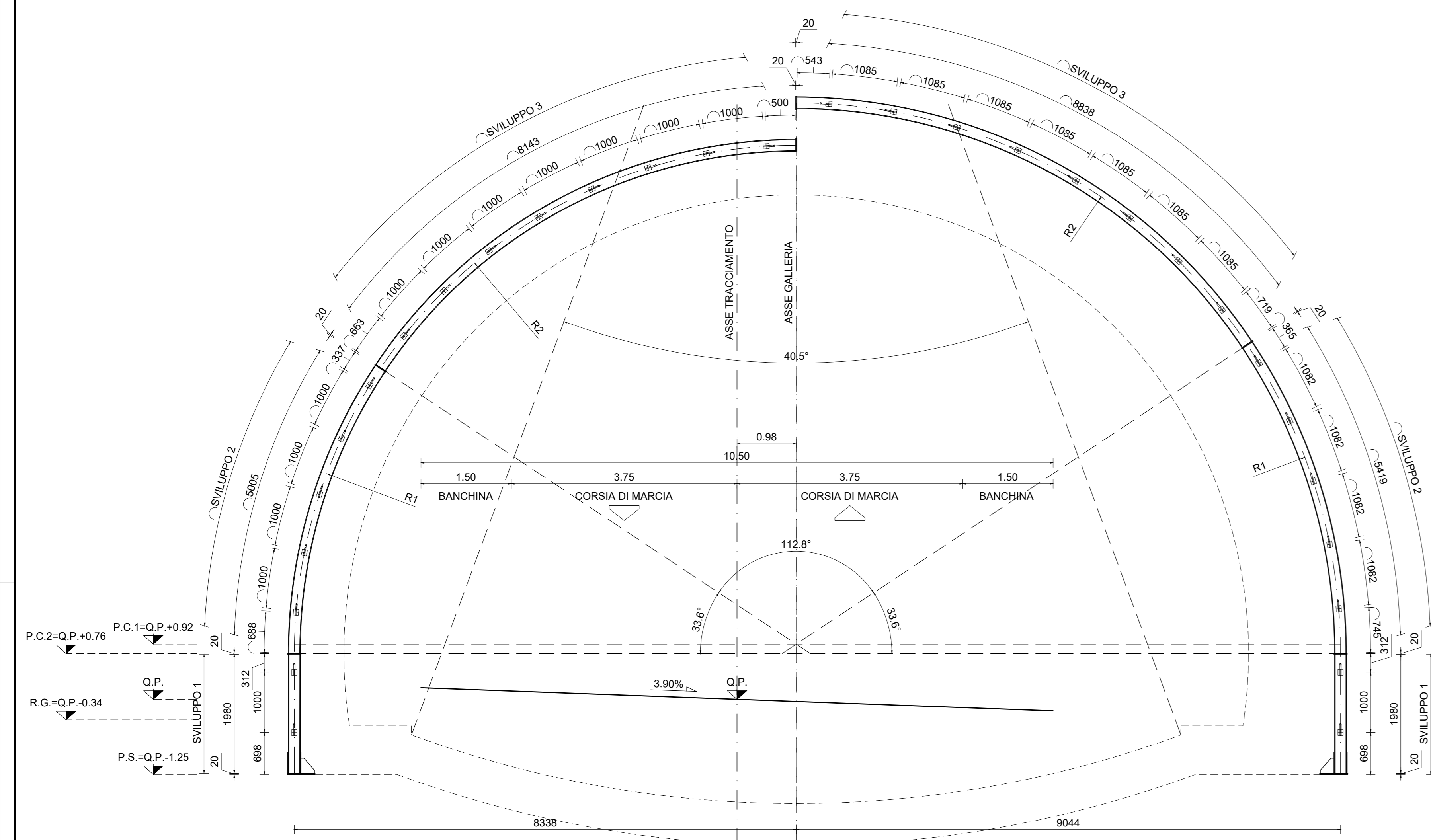
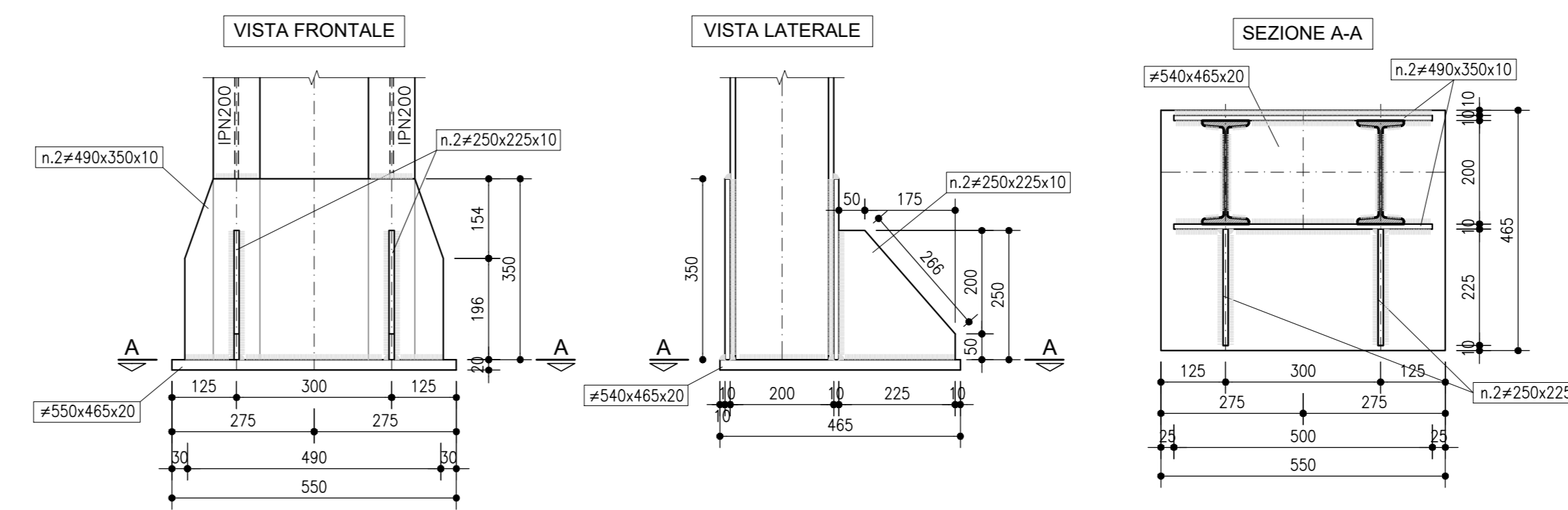


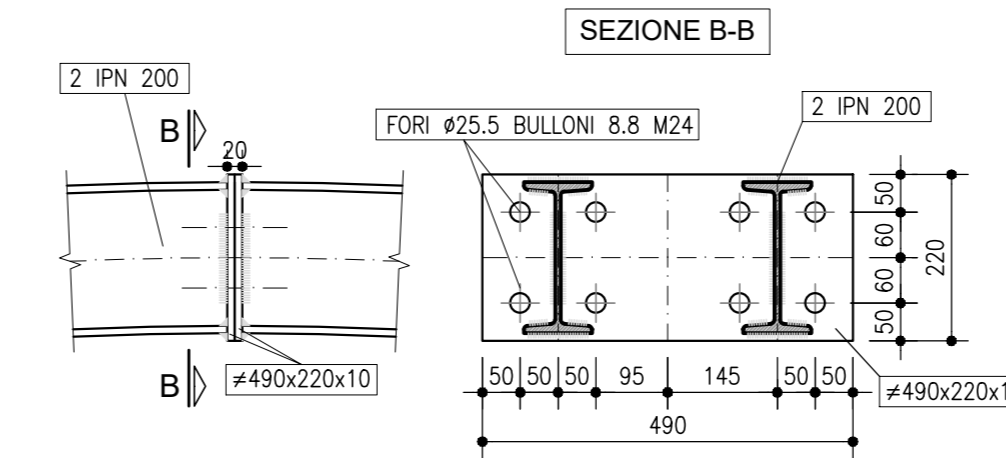
SEZIONE TIPO B2v  
SCALA 1:50  
SEZIONE TRASVERSALE - CARPENTERIA CENTINE



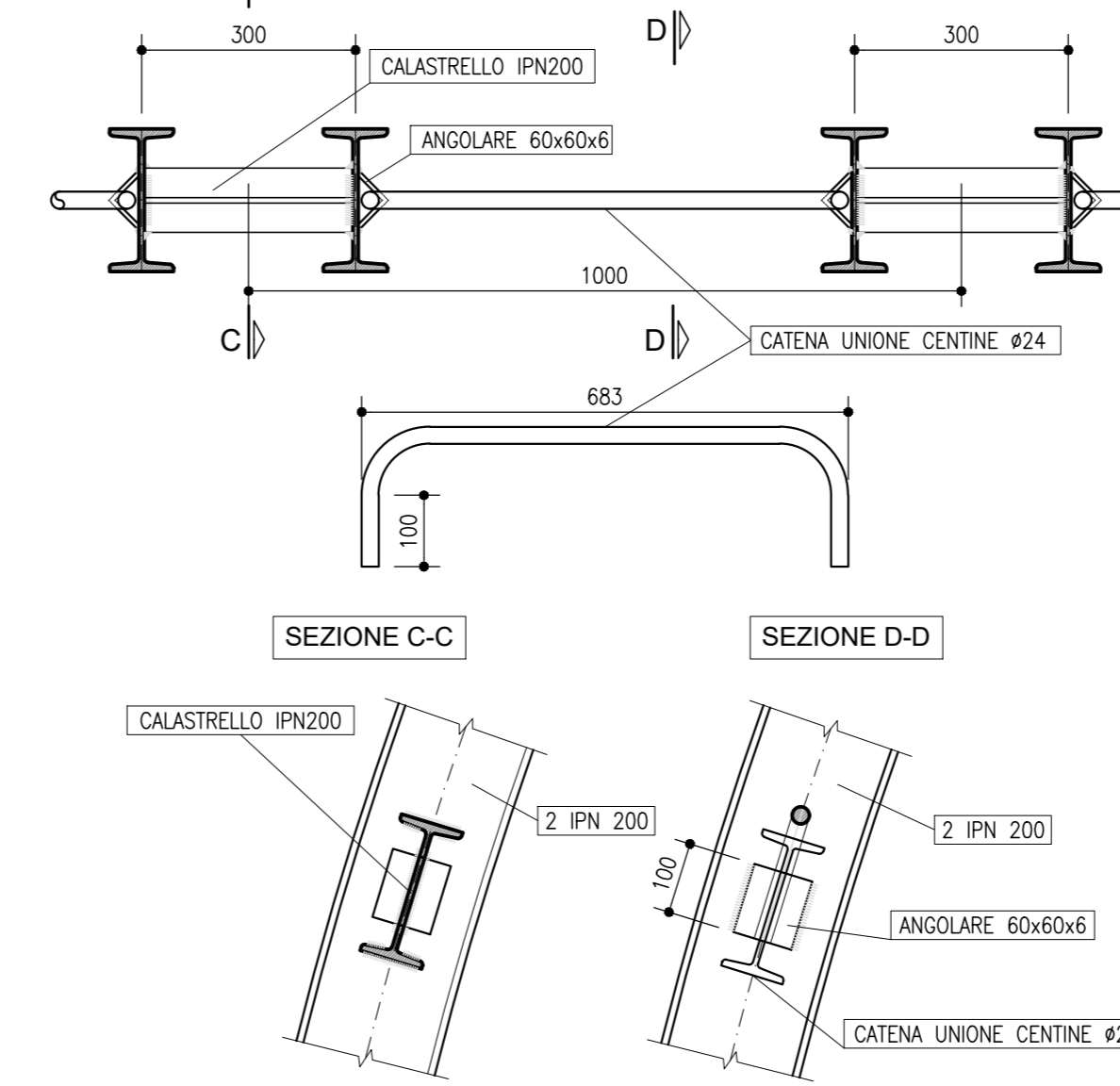
PARTICOLARE 1  
SCALA 1:10  
PIEDE CENTINE



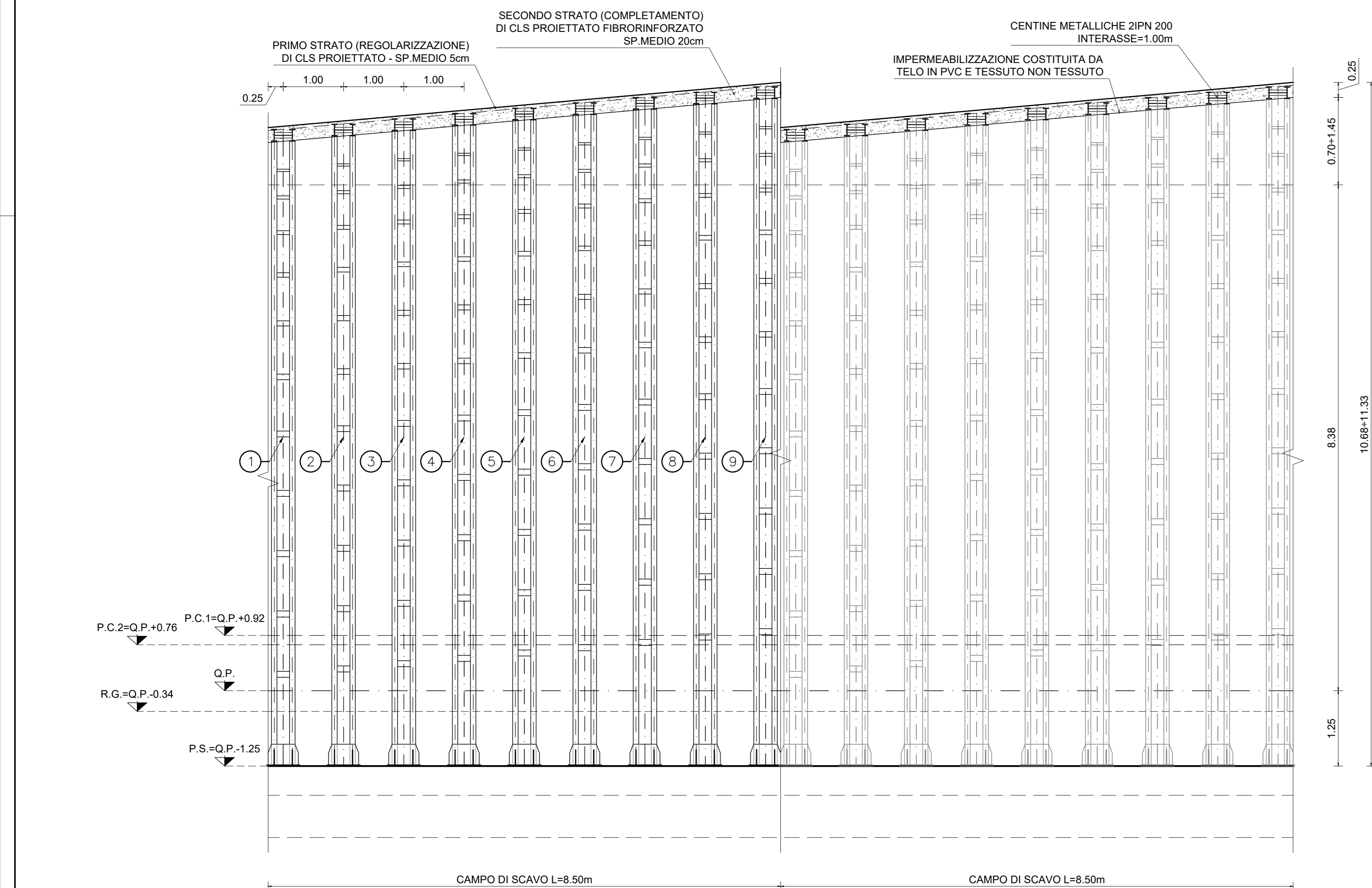
PARTICOLARE 2  
SCALA 1:10  
GIUNZIONE CENTINE



PARTICOLARE 3  
SCALA 1:10  
UNIONE CENTINE



SEZIONE TIPO B2v  
SCALA 1:50  
SEZIONE LONGITUDINALE - CARPENTERIA CENTINE



**Sanas**  
GRUPPO FS ITALIANE  
Direzione Progettazione e Realizzazione Lavori

**S.G.C. E78 GROSSETO - FANO**  
Tratto Selci Lama (E45) - S. Stefano di Gaifa.  
Adeguamento a 2 corsie del tratto della Variante di Urbana

**PROGETTO DEFINITIVO**

ANAS - DIREZIONE PROGETTAZIONE E REALIZZAZIONE LAVORI

COORDINATORE PER LA SICUREZZA IN FASE DI PROGETTAZIONE Ing. Giuseppe Resto Ordine Ingegneri Provincia di Roma n. 20629	PROGETTISTI SPECIALISTICI Ing. Ambrogio Santoro Ordine Ingegneri Provincia di Roma n. 20629 Ing. Moreno Ordine Ingegneri Provincia di Perugia n. A2257	PROGETTAZIONE ATI (Mandatara) <b>GPI INGEGNERIA</b> GESTIONE PROGETTI INGEGNERIA s.r.l. Ing. Claudio Müller Ordine Ingegneri Provincia di Roma n. 15754 Ing. Giuseppe Resto Ordine Ingegneri Provincia di Roma n. 20629
--	--	---

IL GEOLOGO  
Dott. Geol. Salvatore Marino  
Ordine dei geologi della Regione Lazio n. 1069

VISTO: IL RESP. DEL PROCEDIMENTO  
Ing. Vincenzo Gatone

VISTO: IL RESP. DEL PROGETTO  
Arch. Pininf. Marco Calozza

IL PROGETTISTA È RESPONSABILE DELL'INTEGRAZIONE DELLE PREVISIONI SPECIALISTICHE (DPR/207/10 ART. 15 COMMA 1)  
Dott. Ing. GIORGIO GUIDUCCI  
Ordine Ingegneri Provincia di Roma n. 14035

**engeko**

**Gallerie**  
Galleria Urbana 1  
Sezione tipo B2v  
Carpenteria centine e particolari costruttivi

CODICE PROGETTO	PROGETTO	UV. PROG.	ANNO	NOME FILE	REVISIONE	SCALA	
DIPAN247	D	22		T00GN020STCA03_A	A	1:50	
D							
C							
B							
A	Emisione			Dic.'21	Rinaldi	Signorelli	Guiducci
REV.	DESCRIZIONE			DATA	REDATTO	VERIFICATO	APPROVATO