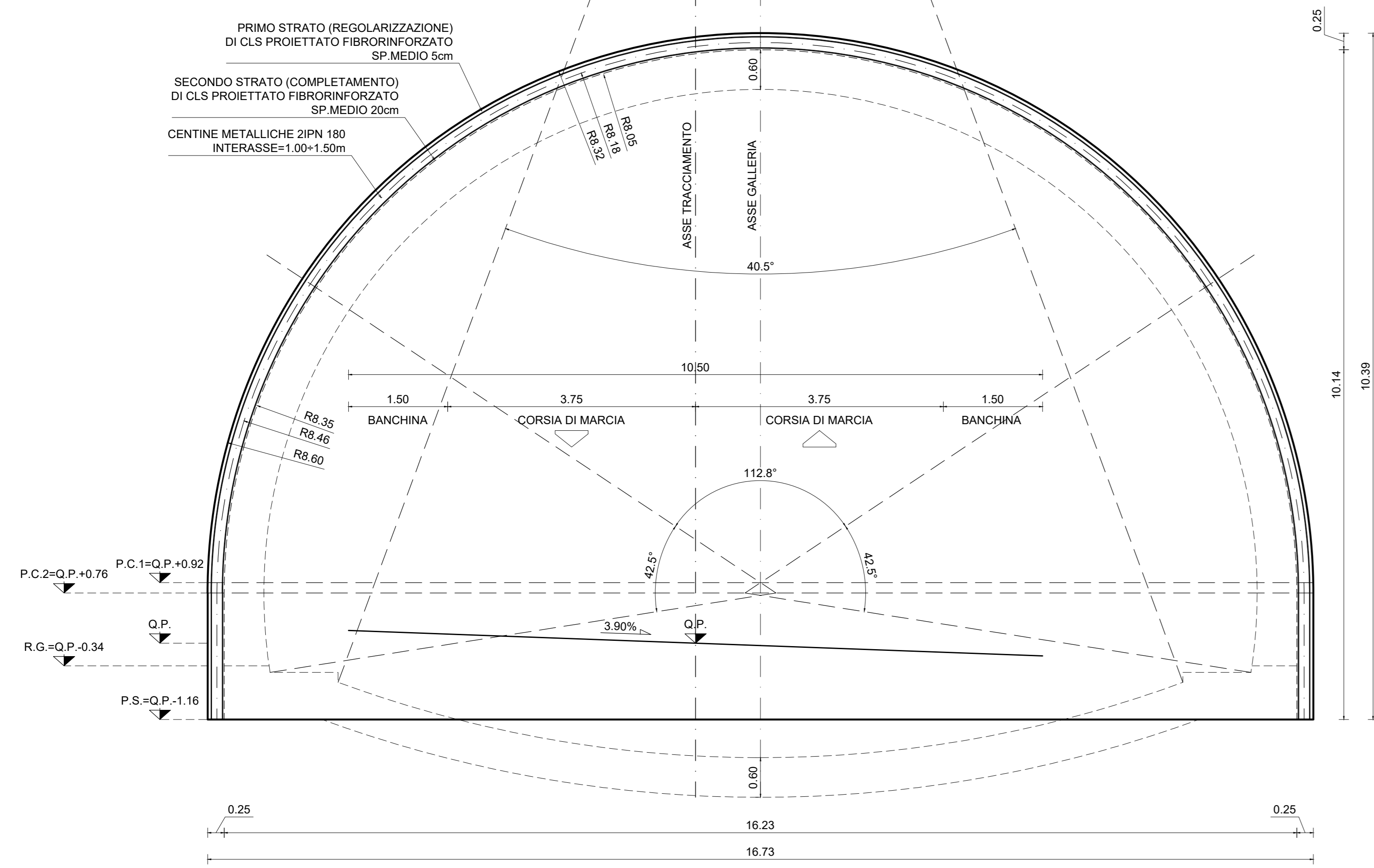
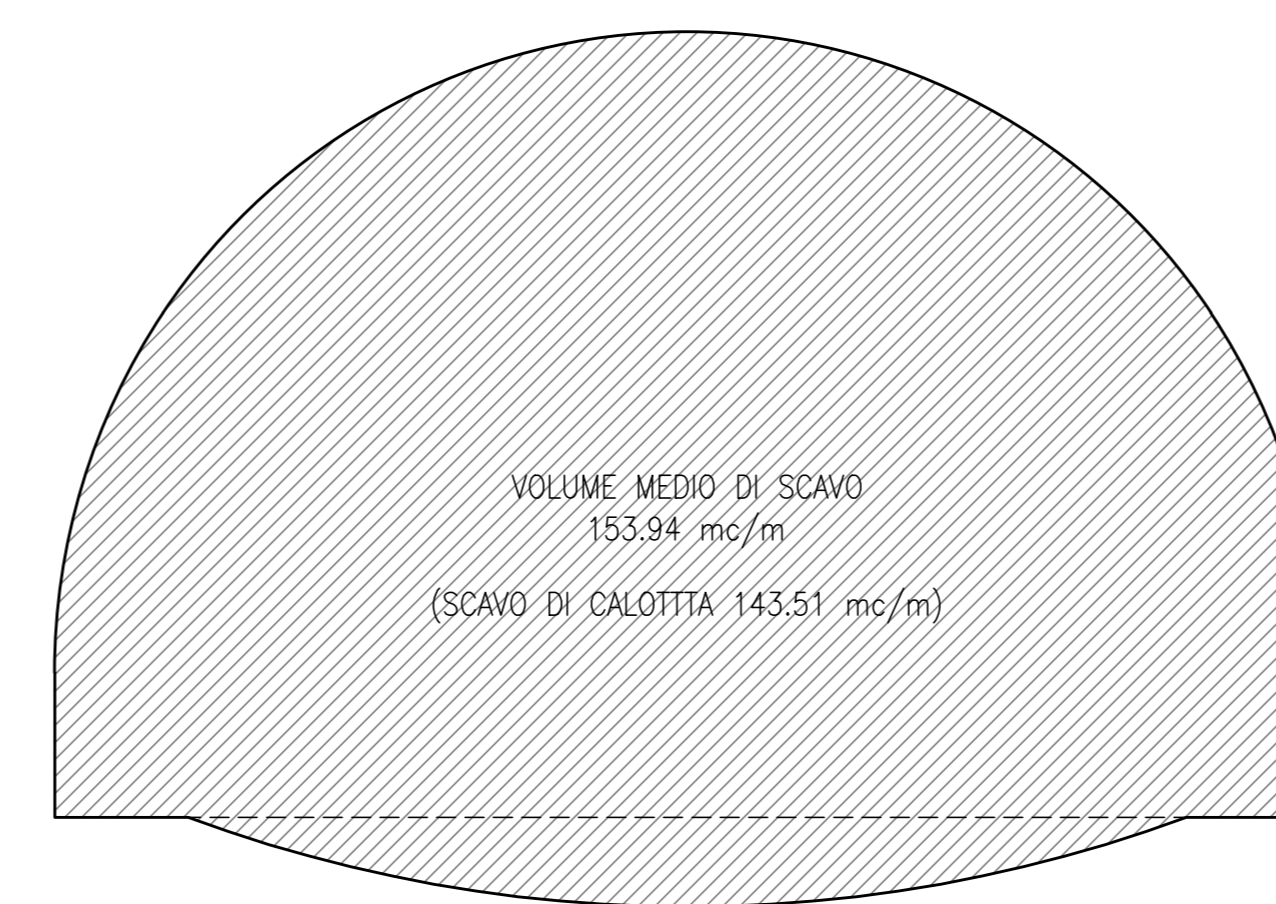


SEZIONE TIPO A0
SCALA 1:50
SEZIONE TRASVERSALE - SCAVO

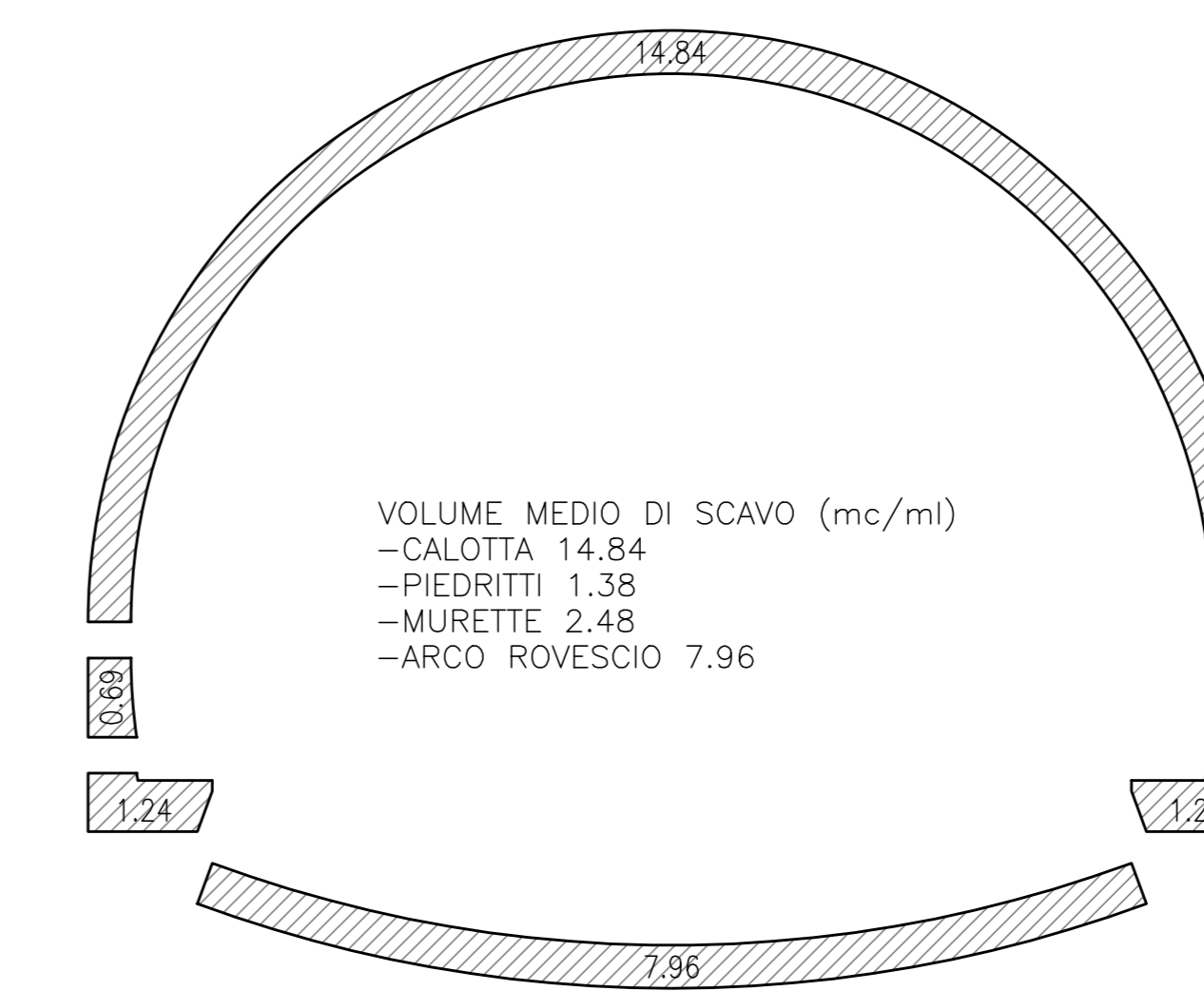


DATI	
VOLUME MEDIO DI SCAVO	153.94 mc/m
SFONDO MASSIMO	3.00 m
SPRITZ-BETON AL FRONTE FERRO	S=10cm A PROTEZIONE DI OGNI VOLATA
CLS PROIETTATO FIBRORINFORZATO	PRIMO STRATO (REGOLARIZZAZIONE) S=5cm SECONDO STRATO (COMPLETAMENTO) S=20cm
CENTINA METALLICA	2 IPN 180 I=1.00+1.50m - Sv=30.04m
CALOTTA	S=60cm
ARCO ROVESSIO	S=60cm
IMPERMEABILIZZAZIONE	PVC + TNT 28.41m
DRENAGGI	1+1 EVENTUALI

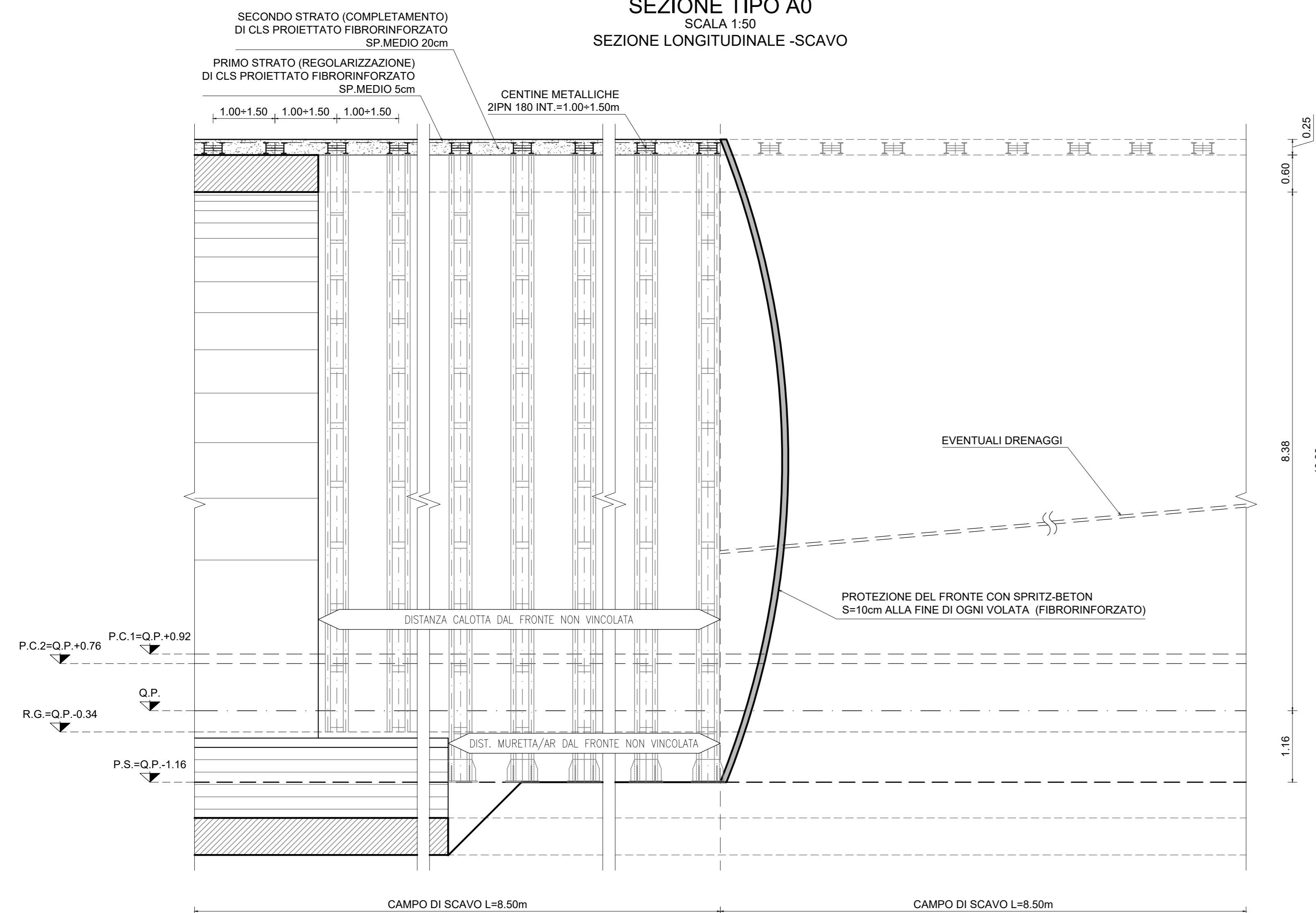
VOLUME DI SCAVO
SCALA 1:100



VOLUME RIVESTIMENTO
SCALA 1:100



SEZIONE TIPO A0
SCALA 1:50
SEZIONE LONGITUDINALE - SCAVO



Sanas
GRUPPO FS ITALIANE
Direzione Progettazione e Realizzazione Lavori

S.G.C. E78 GROSSETO - FANO
Tratto Selci Lama (E45) - S. Stefano di Gaifa.
Adeguamento a 2 corsie del tratto della Variante di Urbania

PROGETTO DEFINITIVO
ANAS - DIREZIONE PROGETTAZIONE E REALIZZAZIONE LAVORI

COORDINATORE PER LA SICUREZZA IN FASE DI PROGETTAZIONE Ing. Giuseppe Resto Ordine Ingegneri Provincia di Roma n. 20629	1 PROGETTISTI SPECIALISTICI Ing. Ambrogio Sestini Ordine Ingegneri Provincia di Roma n. 20629 Ing. Moreno Ordine Ingegneri Provincia di Perugia n. A287	PROGETTAZIONE ATI: (Mandatari) Ing. Claudio Muller Ordine Ingegneri Provincia di Roma n. 15754 Ing. Giuseppe Resto Ordine Ingegneri Provincia di Roma n. 20629 Dott. Ing. GIORGIO GUIDUCCI Ordine Ingegneri Provincia di Roma n. 14035	GP INGENNERIA GESTIONE PROGETTI INGENNERIA s.r.l. costruttori engeko
--	---	---	--

IL GEOLOGO
Dott. Geol. Salvatore Marino
Ordine dei geologi della Regione Lazio n. 3069

VISTO IL RESP. DEL PROCEDIMENTO
Ing. Vincenzo Galone

VISTO IL RESP. DEL PROGETTO
Arch. Pininf. Marco Calozza

IL PROGETTISTA E RESPONSABILE DELL'INTEGRAZIONE DELLE PRESTAZIONI SPECIALISTICHE (DPR/207/20 ART 15 COMMA 1)
Dott. Ing. GIORGIO GUIDUCCI
Ordine Ingegneri Provincia di Roma n. 14035

GALLERIE
Galleria Urbania 1
Sezione tipo A0
Scavo e consolidamento

CODICE PROGETTO	NOME FILE	REVISIONE	SCALA
PROGETTO DIPAN247	TOOGN020STST01_B	B	1:50
ELAB. D 22	CODICE ELAB. T00G020STST01		

REV.	DESCRIZIONE	DATA	REDATTO	VERIFICATO	APPROVATO
B	Rev. It.U.0039705 24/01/22 + It.U.0057794 01/02/22	Feb. '22	Rinaldi	Signorelli	Guiducci
A	Emissione	Dic.'21	Rinaldi	Signorelli	Guiducci