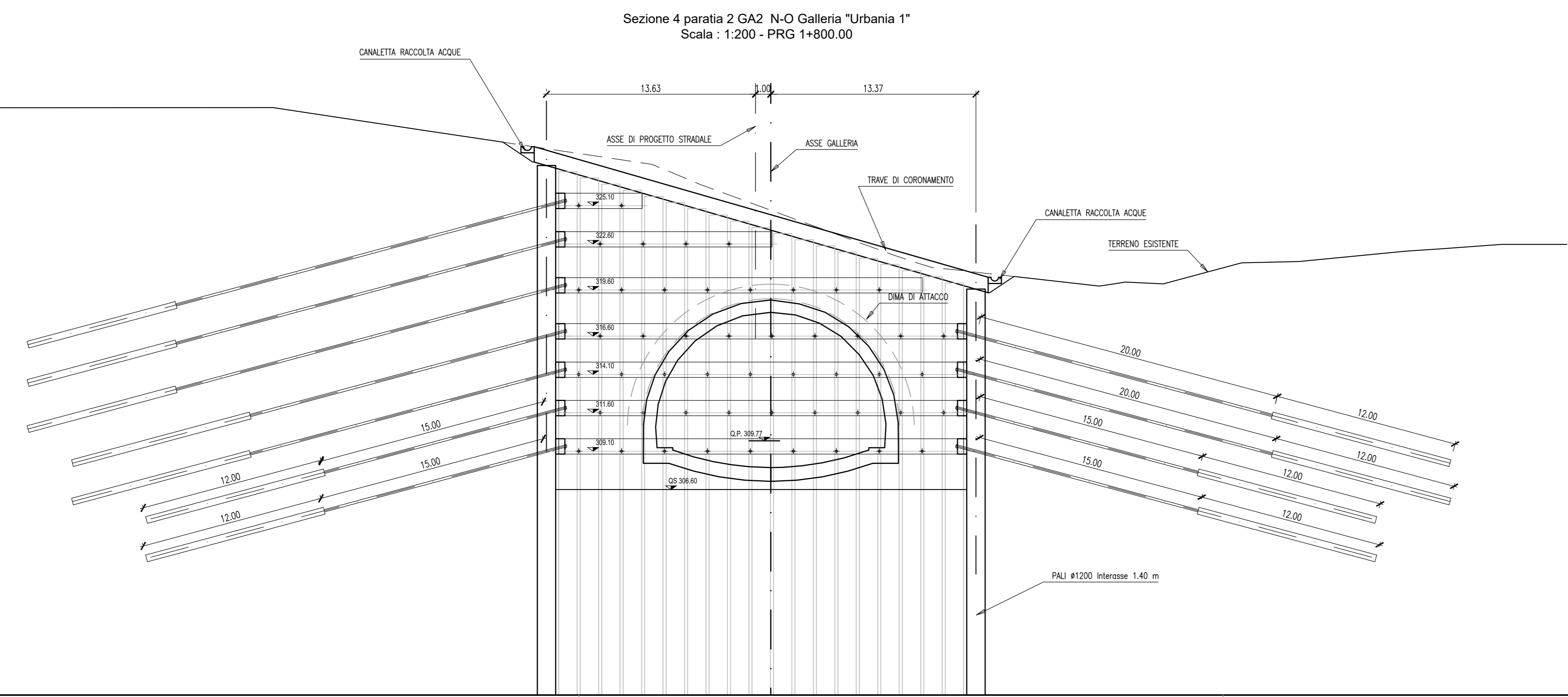
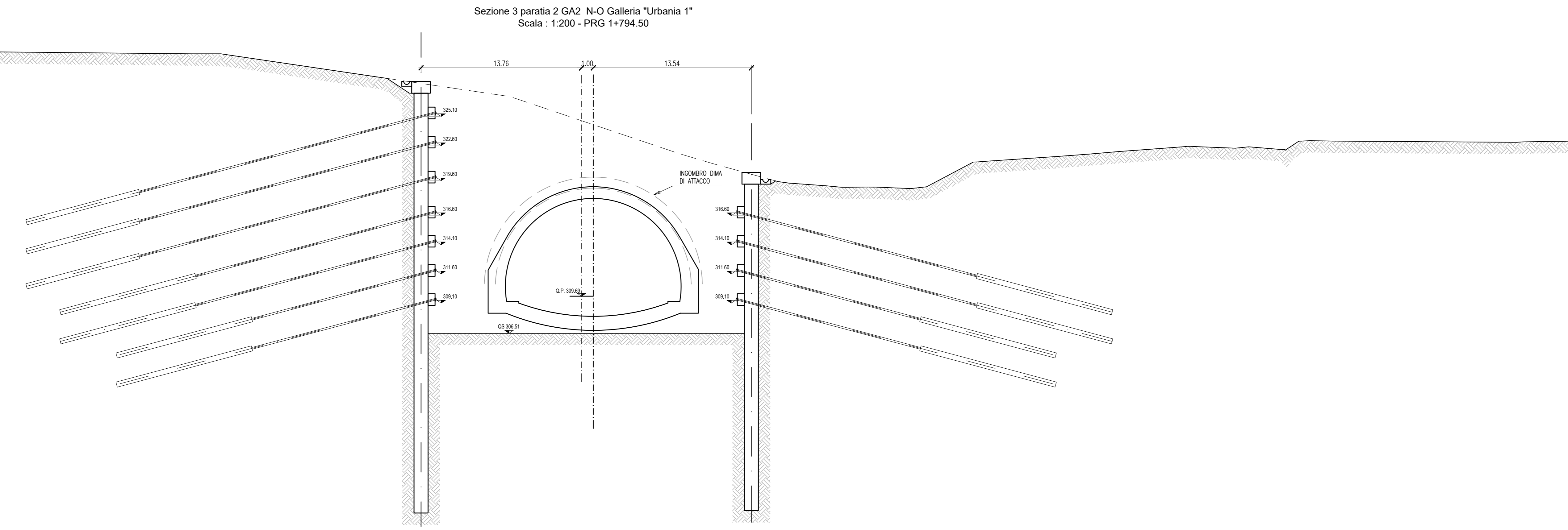
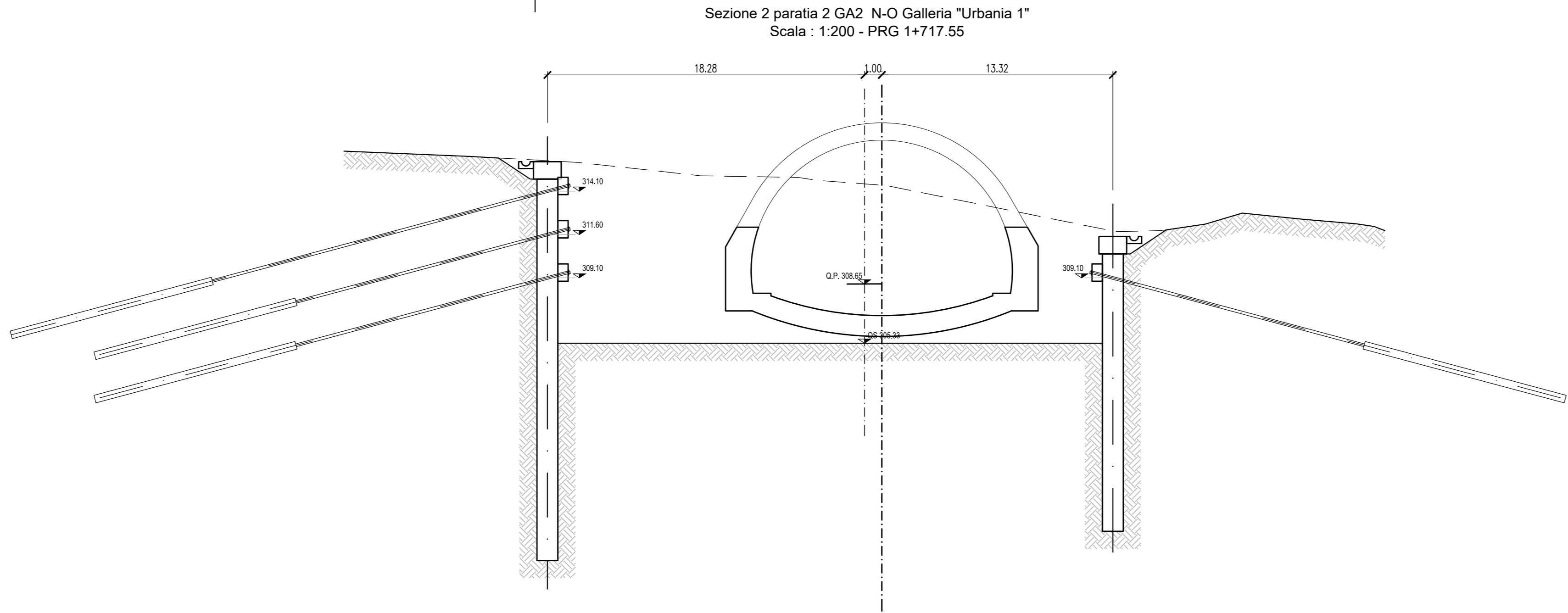
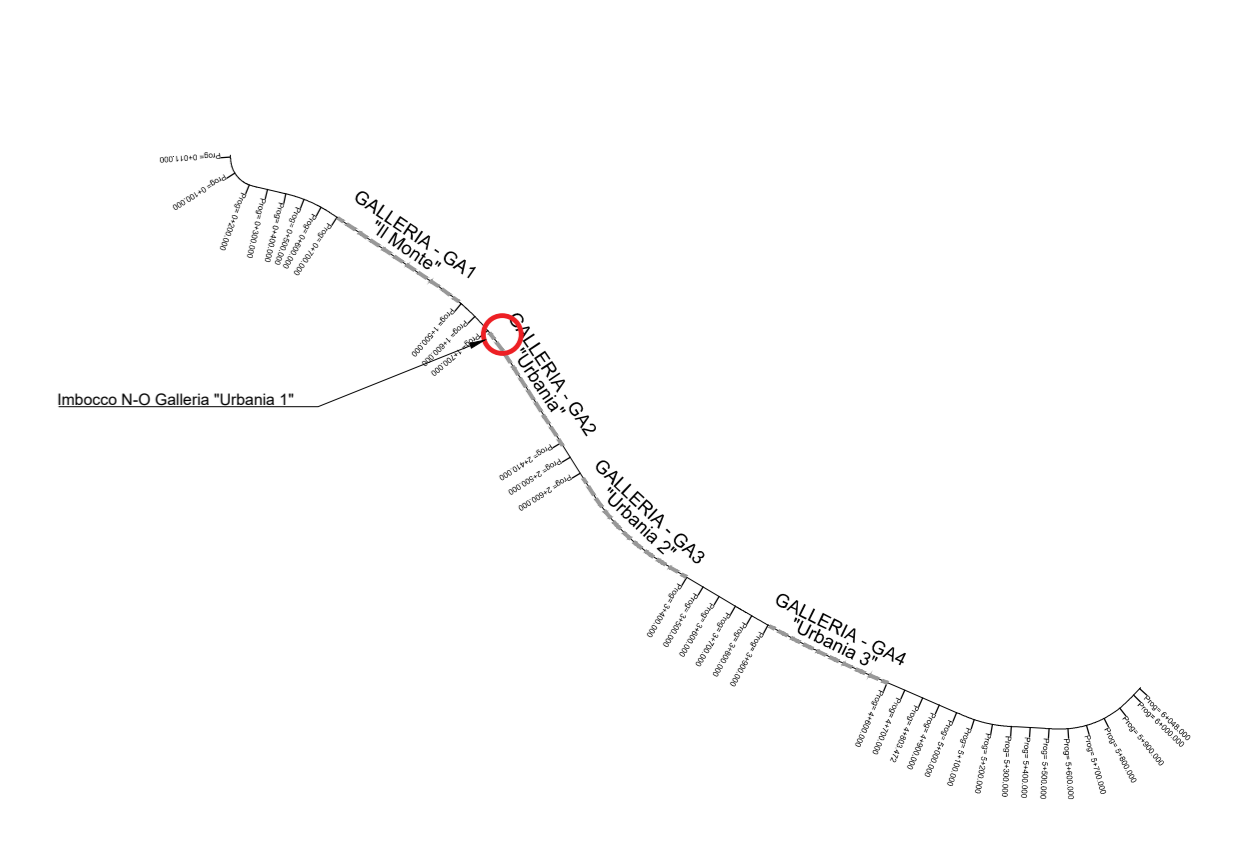


Sezione degli scavi
Imbocco NO Galleria "Urbania 1"
@A1 SCALA 1:200



PIANTA CHIAVE

- NOTE:
- TUTTE LE DIMENSIONI SONO IN METRI SALVO DOVE DIVERSAMENTE SPECIFICATO.
 - LE QUOTE ALTIMETRICHE SONO IN METRI E RIFERITE AL LIVELLO MEDIO MARE.
 - LE COORDINATE SONO ESPRESSE IN METRI RIFERITE AL SISTEMA UTM WGS84.
 - PER LE DIMENSIONI DEI TIRANTI E RELATIVE SPECIFICHE VEDI SPECIFICO ELABORATO

Sanas
GRUPPO FS ITALIANE
Direzione Progettazione e Realizzazione Lavori

S.G.C. E78 GROSSETO - FANO
Tratto Selci Lama (E45) - S. Stefano di Gaifa.
Adeguamento a 2 corsie del tratto della Variante di Urbania

PROGETTO DEFINITIVO

ANAS - DIREZIONE PROGETTAZIONE E REALIZZAZIONE LAVORI

COORDINATORE PER LA SICUREZZA IN FASE DI PROGETTAZIONE Ing. Giuseppe Resto Ordine Ingegneri Provincia di Roma n. 20629	1 PROGETTISTI SPECIALISTICI Ing. Ambrogio Signorilli Ordine Ingegneri Provincia di Roma n. 20629	PROGETTAZIONE ATI: (Mandatari) GPI INGEGNERIA GESTIONE PROGETTI INGEGNERIA s.r.l. cooprogetti engeko
IL GEOD. GSG Dott. Geol. Salvatore Marino Ordine dei geologi della Regione Lazio n. 1069	ORDINE DI APPALTO MORENO PANFILI SETTORE CIVILE E AMBIENTALE SETTORE PRODOTTORE Ordine Ingegneri Provincia di Roma n. 15754	(Mandante) engeko
VISTO: IL RESP. DEL PROCEDIMENTO Ing. Vincenzo Galone	VISTO: IL RESP. DEL PROCEDIMENTO Arch. Panfil. Marco Calzavara	IL PROGETTISTA E RESPONSABILE DELL'INTEGRAZIONE DELLE PRESTAZIONI SPECIALISTICHE (DPR/207/20 ART 15 COMMA 2) Dott. Ing. GIORGIO GUIDUCCI Ordine Ingegneri Provincia di Roma n. 14035

OPERE D'ARTE MAGGIORI
Gallerie
Galleria Urbania 1
Imbocco Nord-Ovest - Sezione degli scavi

CODICE PROGETTO	LV. PROJ.	ANNO	NOME FILE	REVISIONE	SCALA
DIPAN247	D	22	T00GA030TSE01_A	A	1:200
D					
C					
B					
A	Emissione	Ottobre '21	Uccellini	Panfili	Guiducci
REV.	DESCRIZIONE	DATA	REDATTO	VERIFICATO	APPROVATO