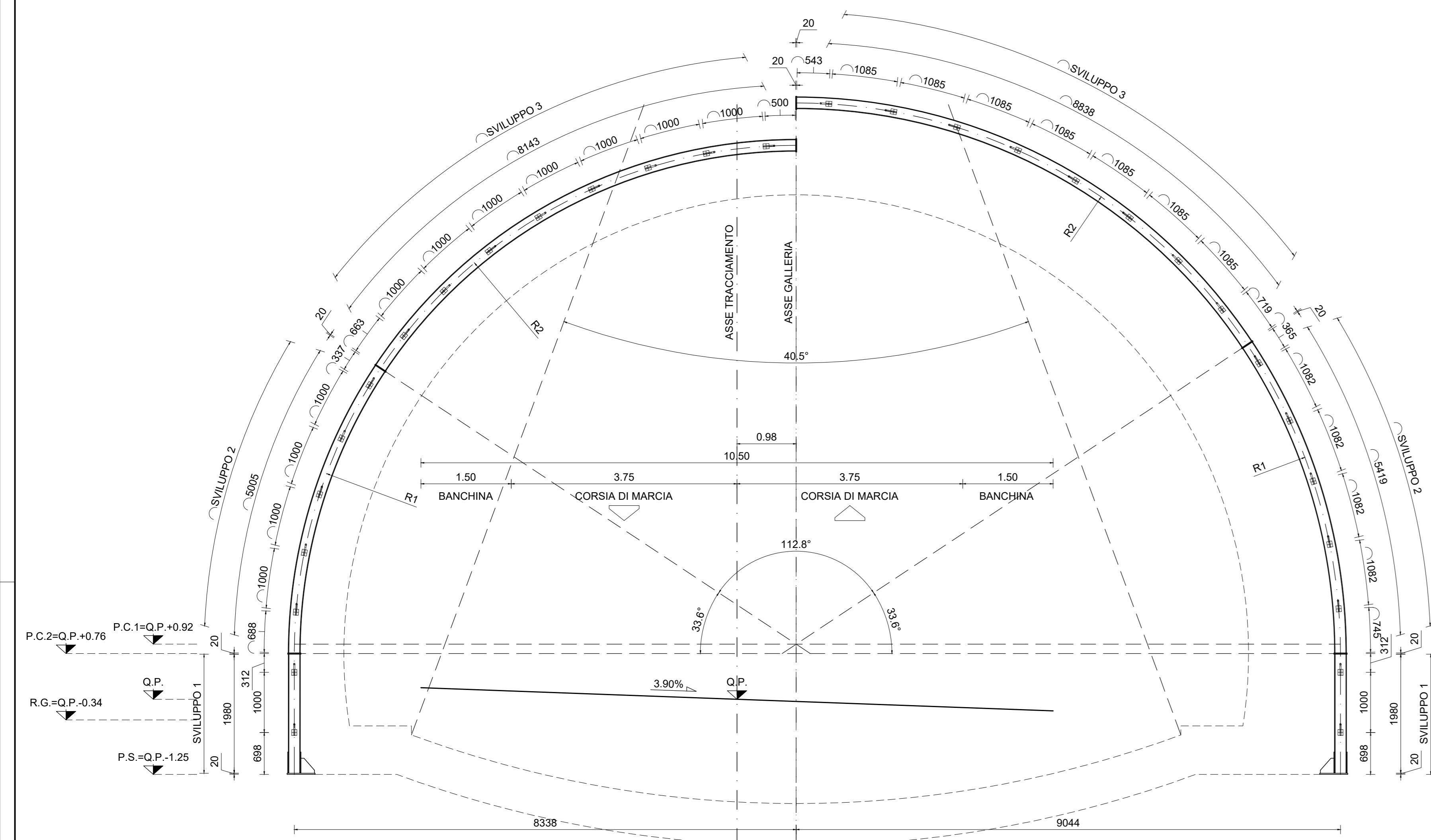
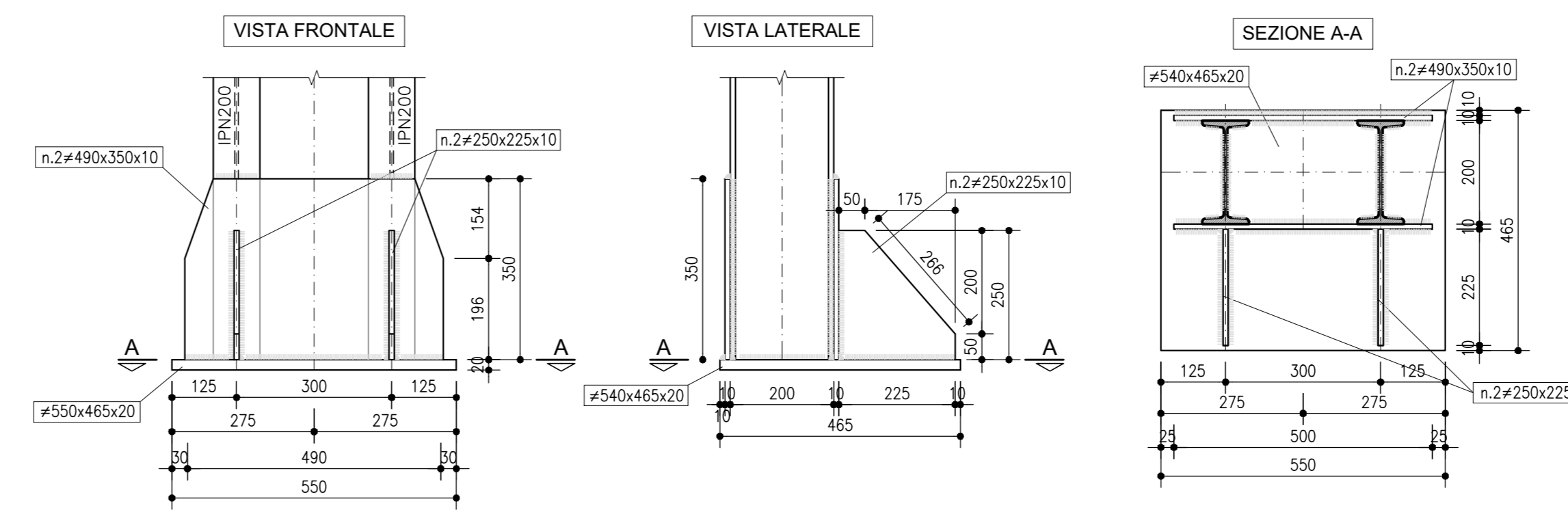


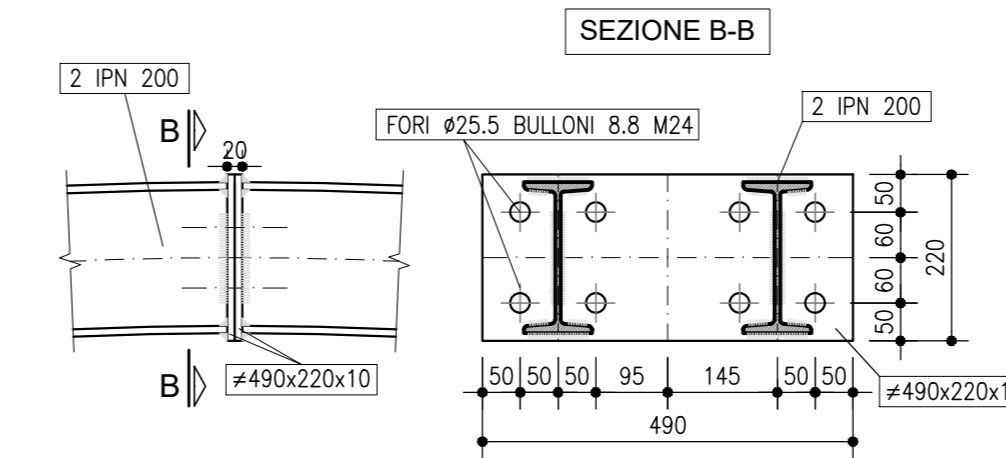
SEZIONE TIPO C1  
SCALA 1:50  
SEZIONE TRASVERSALE - CARPENTERIA CENTINE



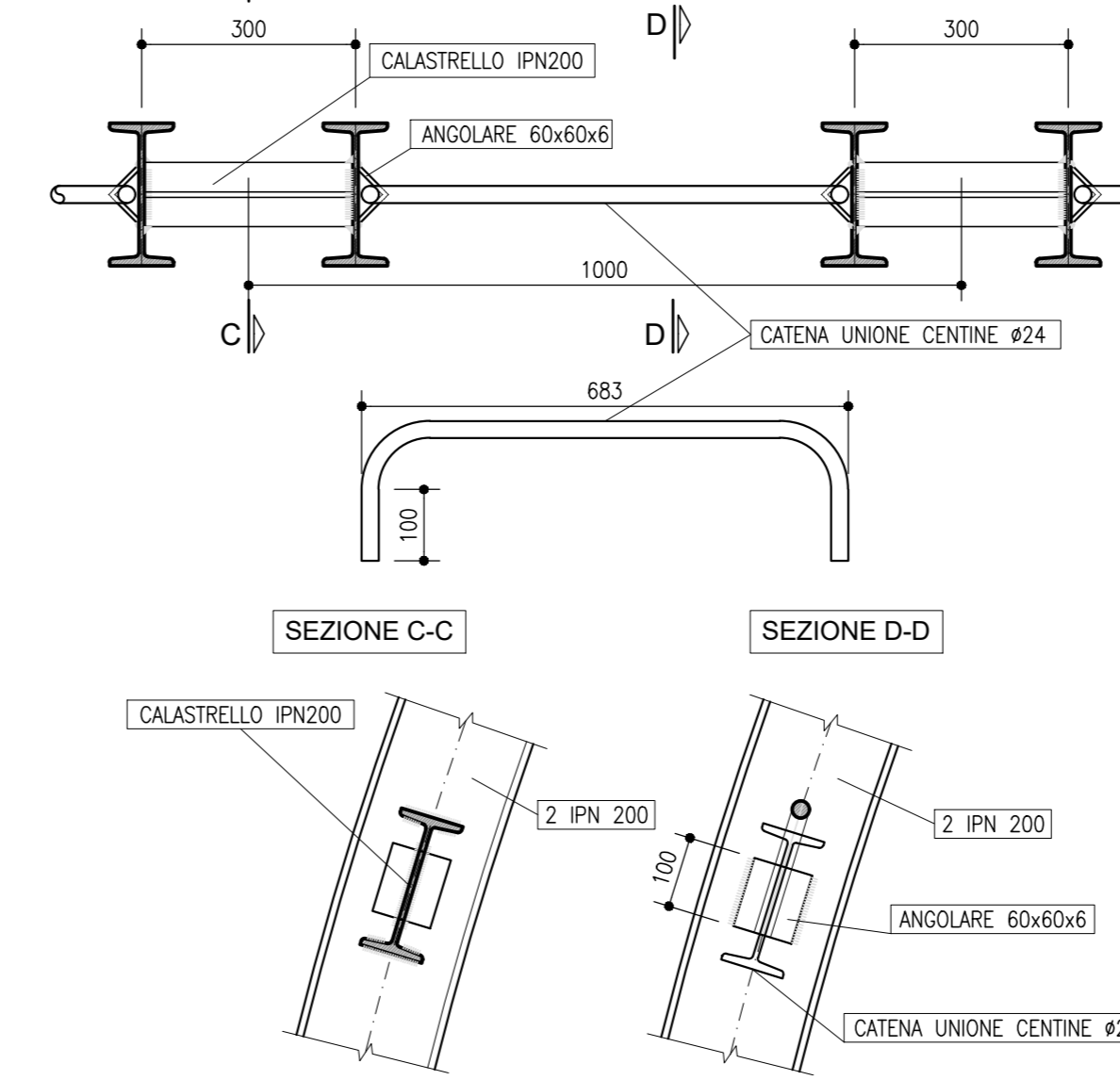
PARTICOLARE 1  
SCALA 1:10  
PIEDE CENTINE



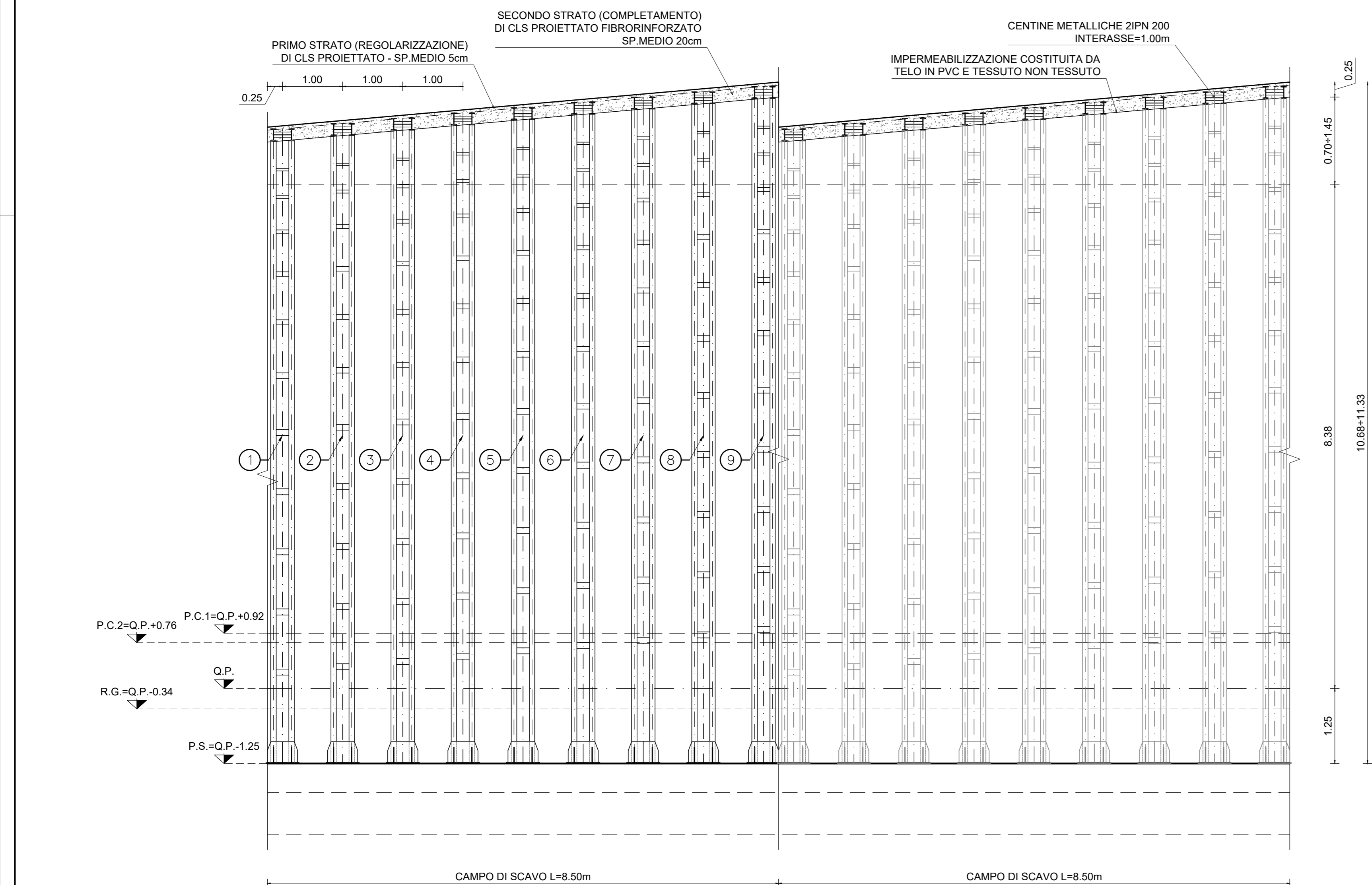
PARTICOLARE 2  
SCALA 1:10  
GIUNZIONE CENTINE



PARTICOLARE 3  
SCALA 1:10  
UNIONE CENTINE



SEZIONE TIPO C1  
SCALA 1:50  
SEZIONE LONGITUDINALE - CARPENTERIA CENTINE



**Sanas**  
GRUPPO FS ITALIANE

Direzione Progettazione e Realizzazione Lavori

**S.G.C. E78 GROSSETO - FANO**  
Tratto Selci Lama (E45) - S. Stefano di Gaifa.  
Adeguamento a 2 corsie del tratto della Variante di Urbiana

**PROGETTO DEFINITIVO**

ANAS - DIREZIONE PROGETTAZIONE E REALIZZAZIONE LAVORI

<p><b>COORDINATORE PER LA SICUREZZA IN FASE DI PROGETTAZIONE</b></p> <p>Ing. Giuseppe Resto Ordine Ingegneri Provincia di Roma n. 20629</p> <p><b>IL GEOD. GSO</b></p> <p>Dott. Geol. Salvatore Marino Ordine dei geologi della Regione Lazio n. 1069</p> <p><b>VISTO: IL RESP. DEL PROCEDIMENTO</b></p> <p>Ing. Vincenzo Gatone</p> <p><b>VISTO: IL RESP. DEL PROGETTO</b></p> <p>Arch. Pininf. Marco Calozza</p>	<p><b>I PROGETTISTI SPECIALISTICI</b></p> <p>Ing. Ambrogio S... Ordine Ingegneri Provincia di Roma n. 20629</p> <p>Ing. Moreno... Ordine Ingegneri Provincia di Perugia n. A2257</p> <p>Ing. Claudio Muller Ordine Ingegneri Provincia di Roma n. 15754</p> <p>Ing. Giuseppe Resto Ordine Ingegneri Provincia di Roma n. 20629</p>	<p><b>PROGETTAZIONE ATI:</b> (Mandatari)</p> <p><b>GP INGENNERIA</b> GESTIONE PROGETTI INGENNERIA s.r.l.</p> <p><b>costruttori</b></p> <p><b>engeko</b></p> <p><b>IL PROGETTISTA E RESPONSABILE DELL'INTEGRAZIONE DELLE PRESTAZIONI SPECIALISTICHE:</b> (OPRO/20 ART 15 COMMA 1) Dott. Ing. GIORGIO GUIDUCCI Ordine Ingegneri Provincia di Roma n. 14035</p>
--	--	--

**GALLERIE**  
Galleria Urbana 2  
Sezione tipo C1  
Carpenteria centine e particolari costruttivi

CODICE PROGETTO	NOME FILE	REVISIONE	SCALA
PROGETTO DIPAN247	TOOGNO30STCA04_A	A	1:50
ELAB. D 22	CODICE ELAB. T00GNO30STCA04		
D			
C			
B			
A	Emisione	Dic.'21	Rinaldi, Signorelli, Guiducci
REV.	DESCRIZIONE	DATA	REDATTO VERIFICATO APPROVATO