

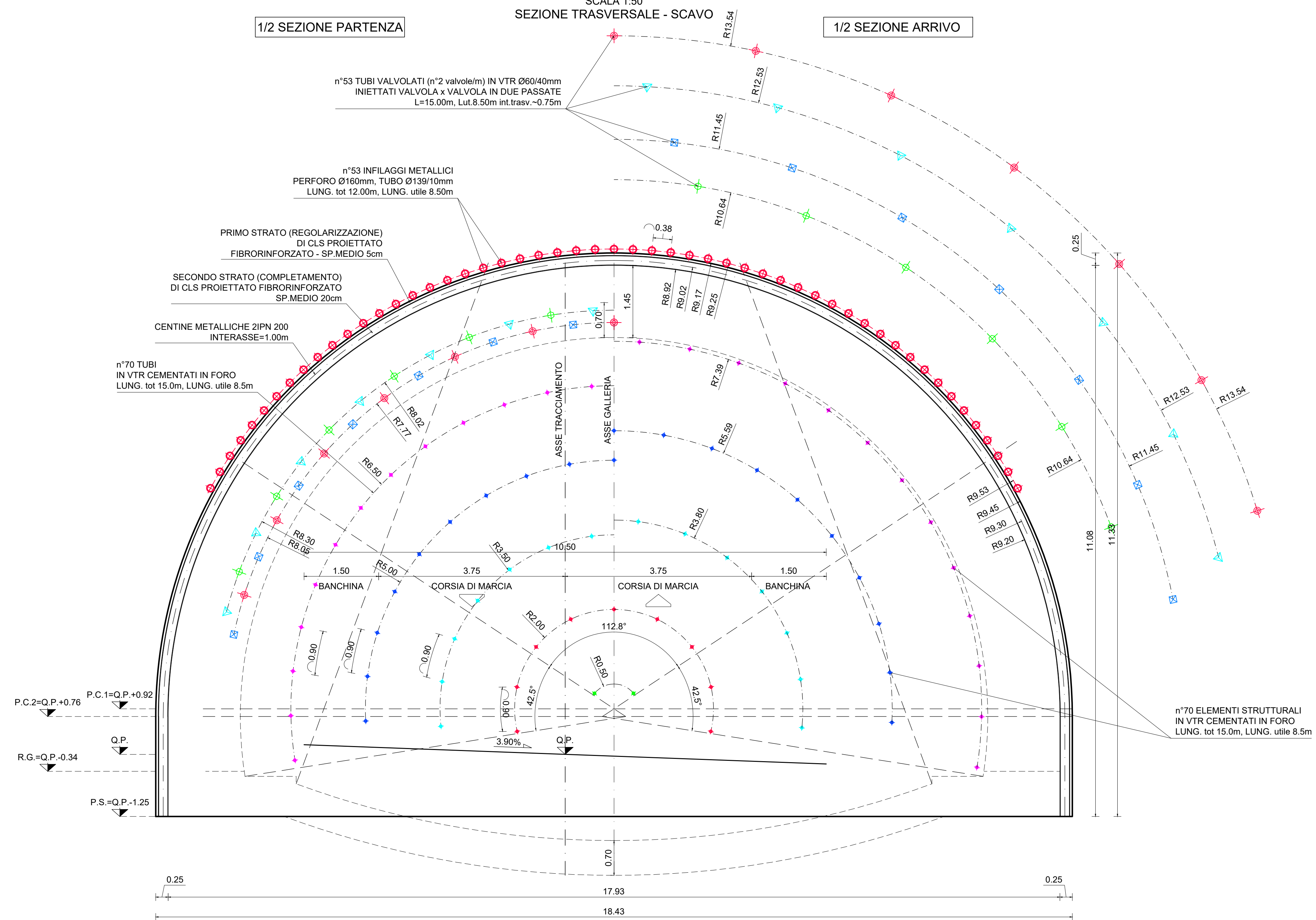
SEZIONE TIPO CONCO D'ATTACCO

SCALA 1:50

SEZIONE TRASVERSALE - SCAVO

1/2 SEZIONE PARTENZA

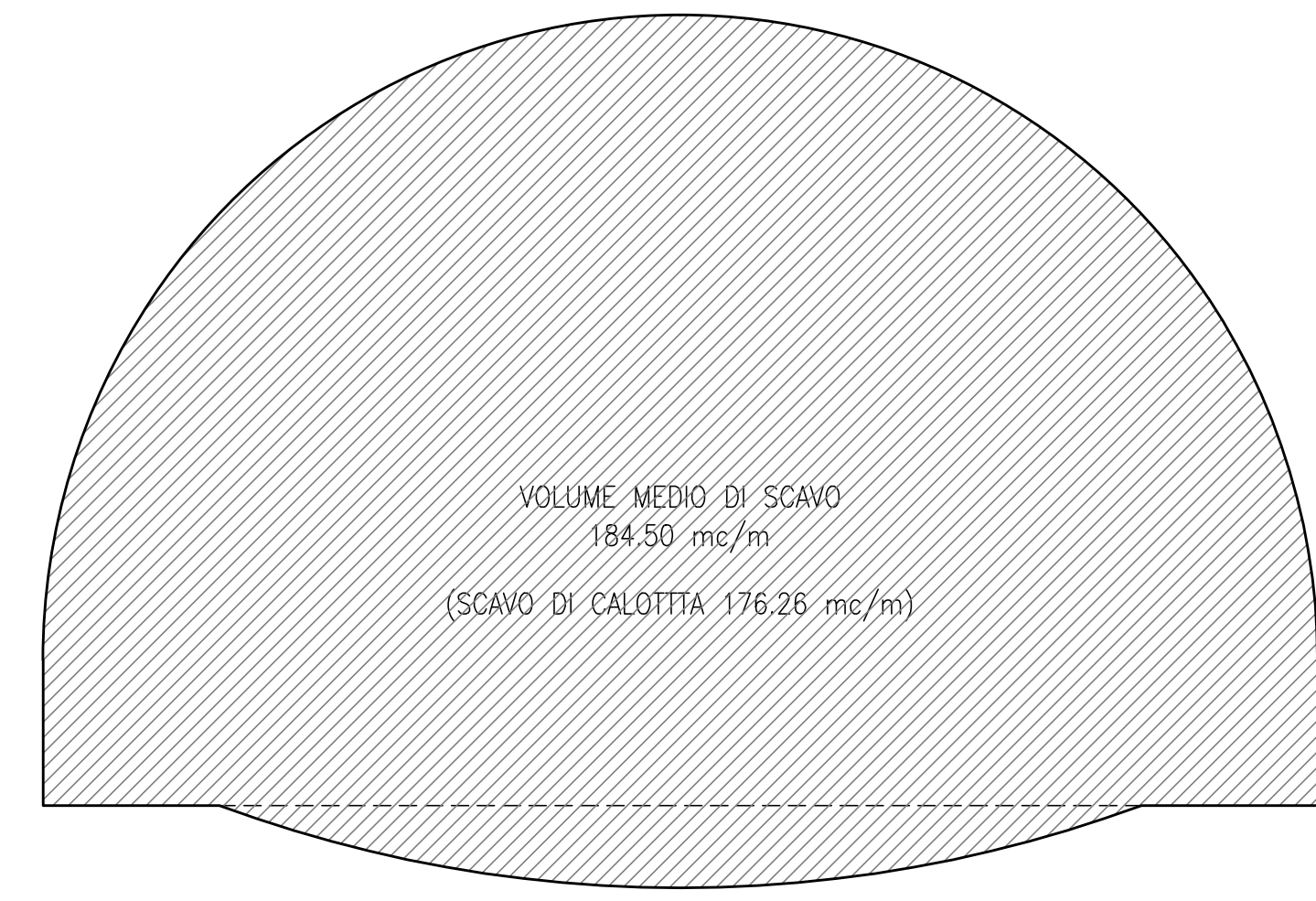
1/2 SEZIONE ARRIVO



DATI	
VOLUME MEDIO DI SCAVO	184.50 mc/m
SFONDO MASSIMO	1.00 m
SPRITZ-BETON AL FRONTE FIBRO:	10 cm OGNI SFONDO 15 cm FINE CAMPO
CLS PROIETTATO FIBRORINFORZATO	SPESORE = 25cm
INTERNO AL CONTOURNO (1)	n°5310 INFILAGGI METALLICI CON TUBI IN ACCIAIO PERFORO Ø160, TUBO Ø139/10mm Lung. tot=12.00m, Lung. utile 8.50m
INTERNO AL CONTOURNO (2)	n°5310 TUBI VALVOLATI (2v/m) IN VTR Ø60/40mm INIETTATI VALVOLA + VALVOLA IN DUE PASSATE Lung. tot=15.00m, Lung. utile 8.50m, int. trasv. = 75cm
INTERNO AL FRONTE	n°70 (+10%) ELEMENTI STRUTTURALI IN VTR CEMENTATI IN FORO Lung. tot=15.00m, Lung. utile 8.50m
CENTINA METALLICA	2 PN 200 in 1.00 - Sv. medio=31.69m
CALOTTA	S=145cm
ARCO ROVESCIO	S=70cm
IMPERMEABILIZZAZIONE	PVC + INT 31.08m
DRENAGGI	1+1 EVENTUALI

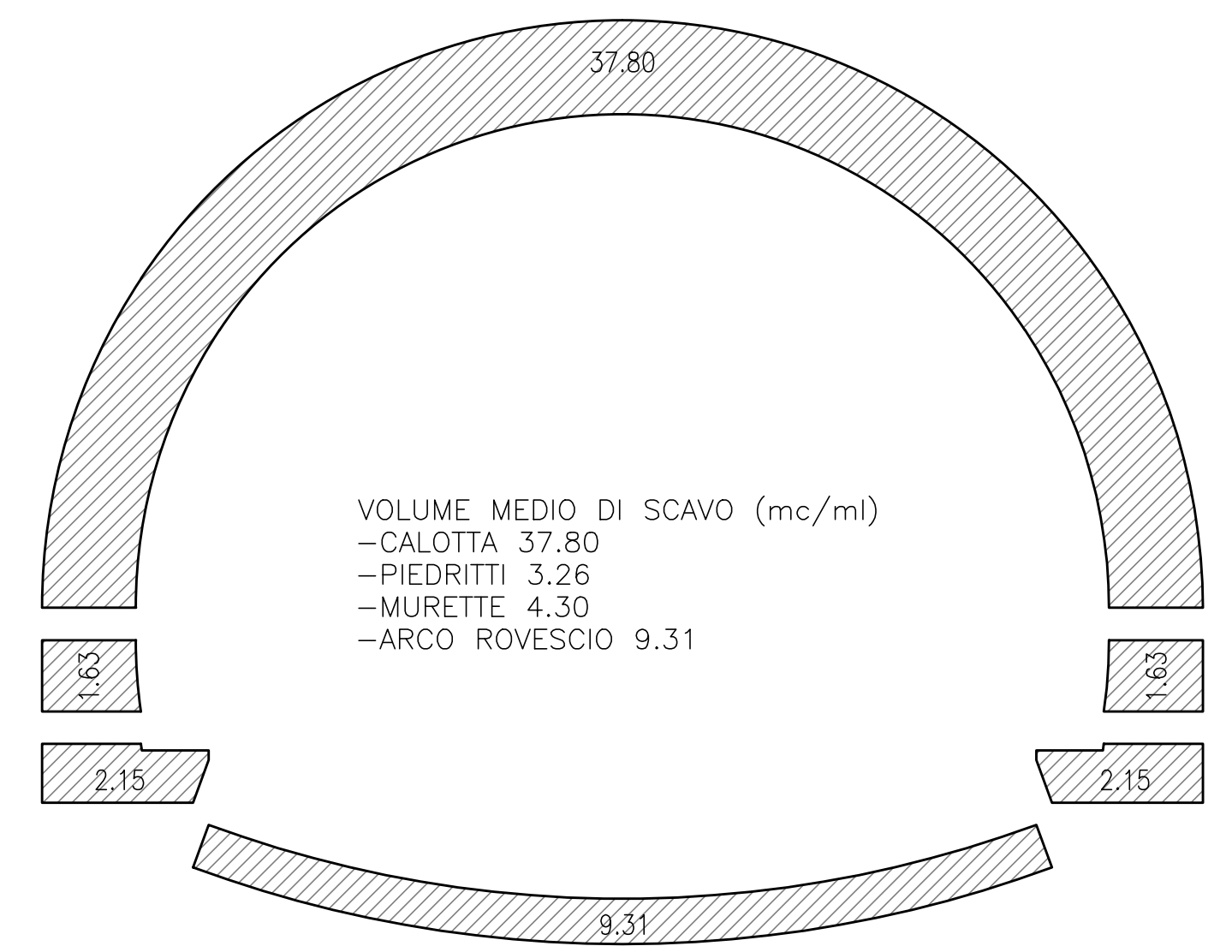
VOLUME DI SCAVO

SCALA 1:100



VOLUME RIVESTIMENTO

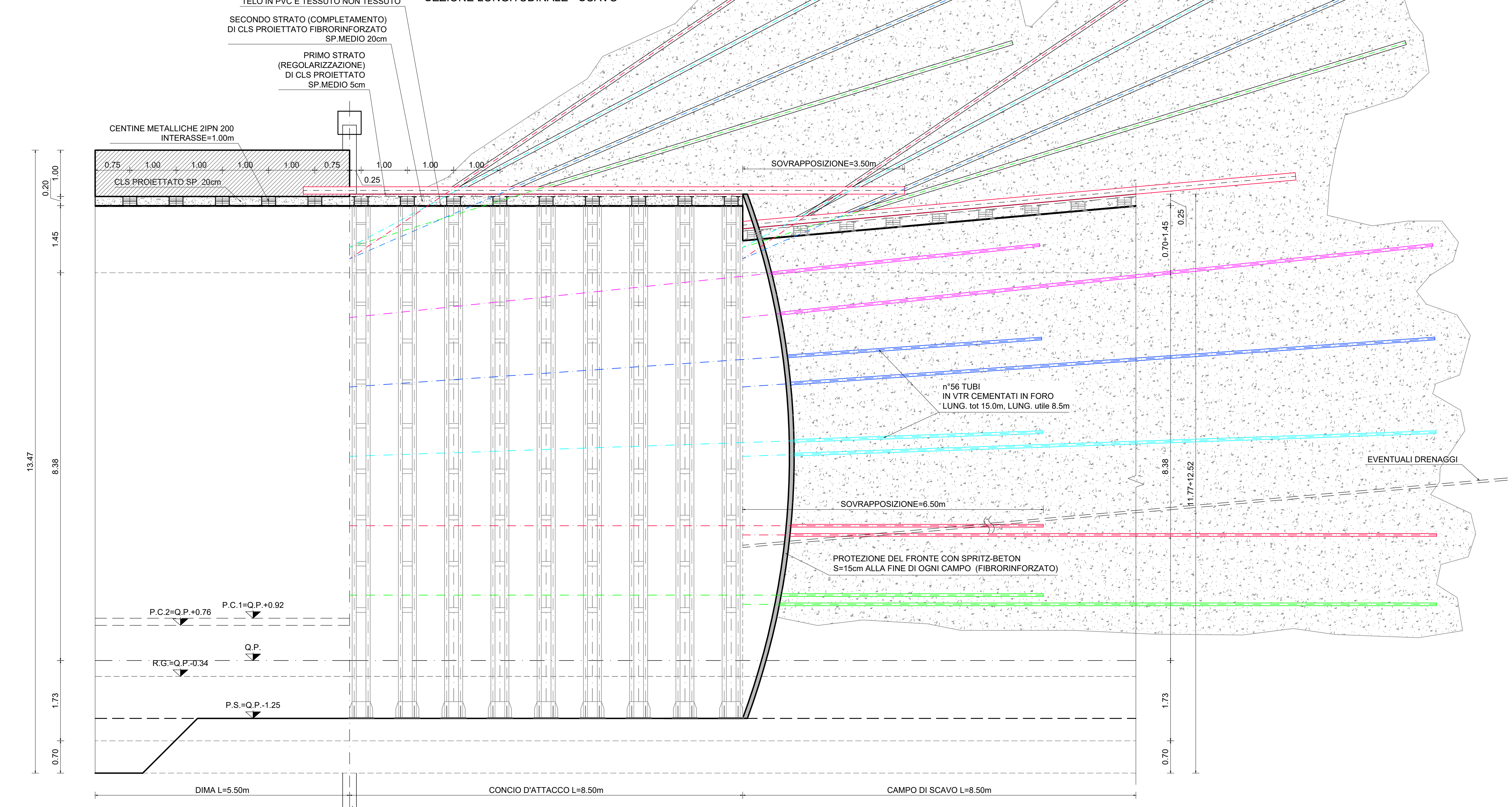
SCALA 1:100



SEZIONE TIPO DIMA

SCALA 1:50

SEZIONE LONGITUDINALE - SCAVO



GEOMETRIE INFILAGGI AL CONTOURNO						
RAGGIO PARTENZA	RAGGIO ARRIVO	NUMERO INFILAGGI	LUNGHEZZA m.	SOVRAPP. MINIMA	INCLINAZIONE RADIALE	PASSO
8.50	9.25	53	12.00	3.50	8.82%	0.35 m

GEOMETRIE CONSOLIDAMENTI AL CONTOURNO						
RAGGIO PARTENZA	RAGGIO ARRIVO	NUMERO VTR	LUNGHEZZA m.	SOVRAPP. MINIMA	INCLINAZIONE RADIALE	PASSO
8.02	12.53	14	15.00	5.00	53.06%	1.70 m

GEOMETRIE CONSOLIDAMENTI AL CONTOURNO						
RAGGIO PARTENZA	RAGGIO ARRIVO	NUMERO VTR	LUNGHEZZA m.	SOVRAPP. MINIMA	INCLINAZIONE RADIALE	PASSO
8.02	10.64	12	15.00	5.00	30.82%	1.70 m

GEOMETRIE CONSOLIDAMENTI AL CONTOURNO						
RAGGIO PARTENZA	RAGGIO ARRIVO	NUMERO VTR	LUNGHEZZA m.	SOVRAPP. MINIMA	INCLINAZIONE RADIALE	PASSO
7.77	13.54	13	15.00	5.00	67.88%	1.70 m

GEOMETRIE CONSOLIDAMENTI AL CONTOURNO						
RAGGIO PARTENZA	RAGGIO ARRIVO	NUMERO VTR	LUNGHEZZA m.	SOVRAPP. MINIMA	INCLINAZIONE RADIALE	PASSO
7.77	11.45	14	15.00	5.00	43.29%	1.70 m

GEOMETRIE CONSOLIDAMENTI AL FRONTE						
RAGGIO PARTENZA	RAGGIO ARRIVO	NUMERO VTR	LUNGHEZZA m.	SOVRAPP. MINIMA	INCLINAZIONE RADIALE	PASSO
0.50	0.50	2	15.00	6.50	0.00%	0.90 m

GEOMETRIE CONSOLIDAMENTI AL FRONTE						
RAGGIO PARTENZA	RAGGIO ARRIVO	NUMERO VTR	LUNGHEZZA m.	SOVRAPP. MINIMA	INCLINAZIONE RADIALE	PASSO
2.00	2.00	9	15.00	6.50	0.00%	0.90 m

GEOMETRIE CONSOLIDAMENTI AL FRONTE						
RAGGIO PARTENZA	RAGGIO ARRIVO	NUMERO VTR	LUNGHEZZA m.	SOVRAPP. MINIMA	INCLINAZIONE RADIALE	PASSO
3.50	3.80	14	15.00	6.50	3.53%	0.90 m

GEOMETRIE CONSOLIDAMENTI AL FRONTE						
RAGGIO PARTENZA	RAGGIO ARRIVO	NUMERO VTR	LUNGHEZZA m.	SOVRAPP. MINIMA	INCLINAZIONE RADIALE	PASSO
5.00	5.59	19	15.00	6.50	6.94%	0.90 m

GEOMETRIE CONSOLIDAMENTI AL FRONTE						
RAGGIO PARTENZA	RAGGIO ARRIVO	NUMERO VTR	LUNGHEZZA m.	SOVRAPP. MINIMA	INCLINAZIONE RADIALE	PASSO
6.50	7.39	28	15.00	6.50	10.47%	0.90 m



Direzione Progettazione e Realizzazione Lavori

S.G.C. E78 GROSSETO - FANO  
 Tratto Selci Lama (E45) - S. Stefano di Gaifa.  
 Adeguamento a 2 corsie del tratto della Variante di Urbana

PROGETTO DEFINITIVO

ANAS - DIREZIONE PROGETTAZIONE E REALIZZAZIONE LAVORI

COORDINATORE PER LA SICUREZZA IN FASE DI PROGETTAZIONE	Ing. Ambrogio Sestini Ordine Ingegneri Provincia di Roma n. 20629	PROGETTAZIONE ATI: (Mandatario)	<b>GP INGENNERIA</b> GESTIONE PROGETTI INGEGNERIA s.r.l.
INGEGNERE RESPONSABILE DEL PROGETTO	Ing. Giuseppe Resto Ordine Ingegneri Provincia di Roma n. 20629	PROGETTAZIONE ATI: (Mandatario)	<b>costruttori</b>
IL GEOLOGO	Ing. Claudio Müller Ordine Geologi della Regione Lazio n. 1069	PROGETTAZIONE ATI: (Mandatario)	<b>engeko</b>
VISTO: IL RESP. DEL PROCEDIMENTO	Ing. Vincenzo Galone Ordine Ingegneri Provincia di Roma n. 15754	IL PROGETTISTA E RESPONSABILE DELL'INTEGRAZIONE DELLE PREVISIONI SPECIALISTICHE (DPR207/10 ART 15 COMMA 1)	<b>INGEGNERIA</b>
VISTO: IL RESP. DEL PROGETTO	Arch. Paolo Marco Calozza Ordine Architetti Provincia di Roma n. 14035	IL PROGETTISTA E RESPONSABILE DELL'INTEGRAZIONE DELLE PREVISIONI SPECIALISTICHE (DPR207/10 ART 15 COMMA 1)	<b>INGEGNERIA</b>

GALLERIE  
 Galleria Urbana 2  
 Sezione tipo concio d'attacco  
 Scavo e consolidamento

CODICE PROGETTO	PROGETTO	UV.PROG.	ANNO	NOME FILE	TOOGN030T5T05_A	REVISIONE	SCALA
D/PAN247	D	22		CODICE ELAB.	T00GN030T5T05	A	1:50
D							
C							
B							
A	Emissione	Dic.'21	Rinaldi	Signorelli	Guiducci		
REV.	DESCRIZIONE	DATA	REDATTO	VERIFICATO	APPROVATO		