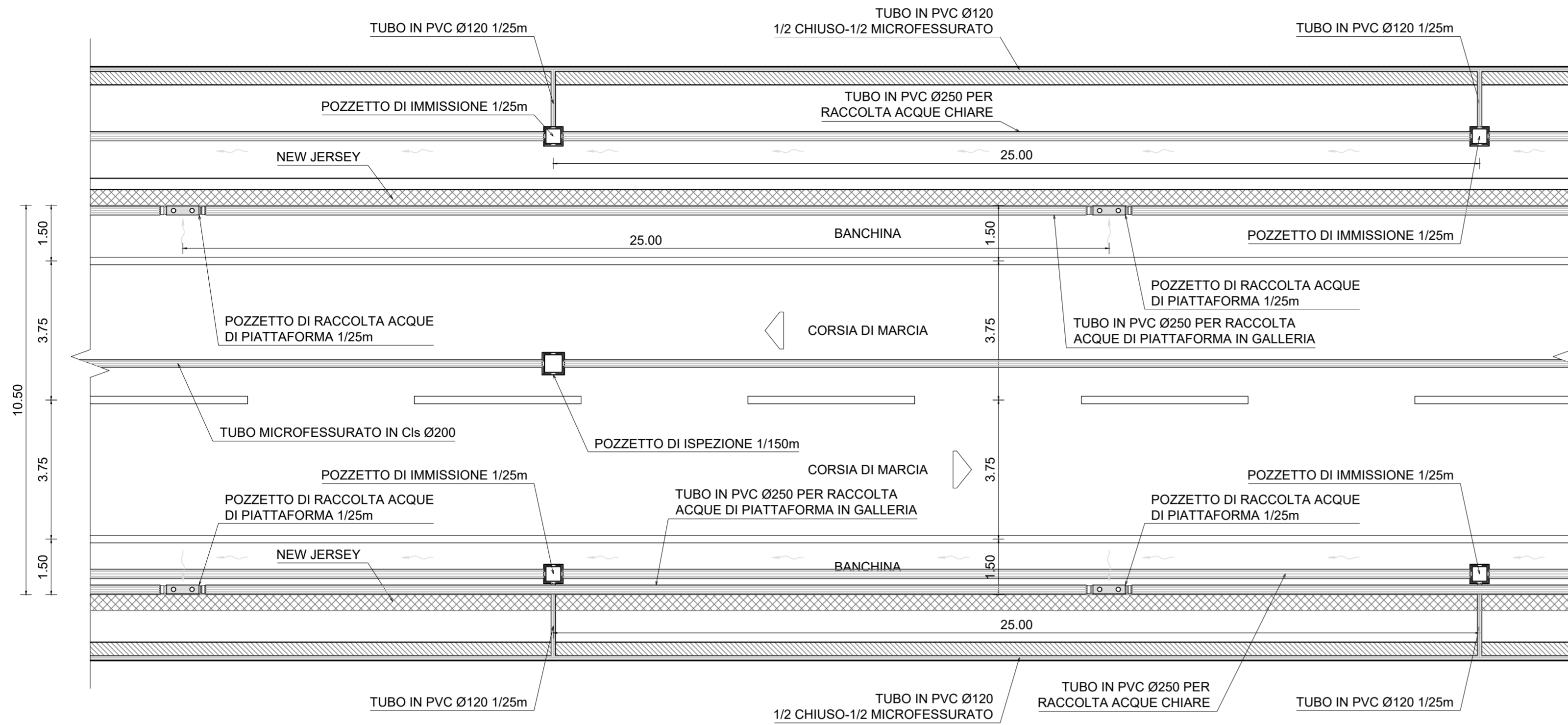
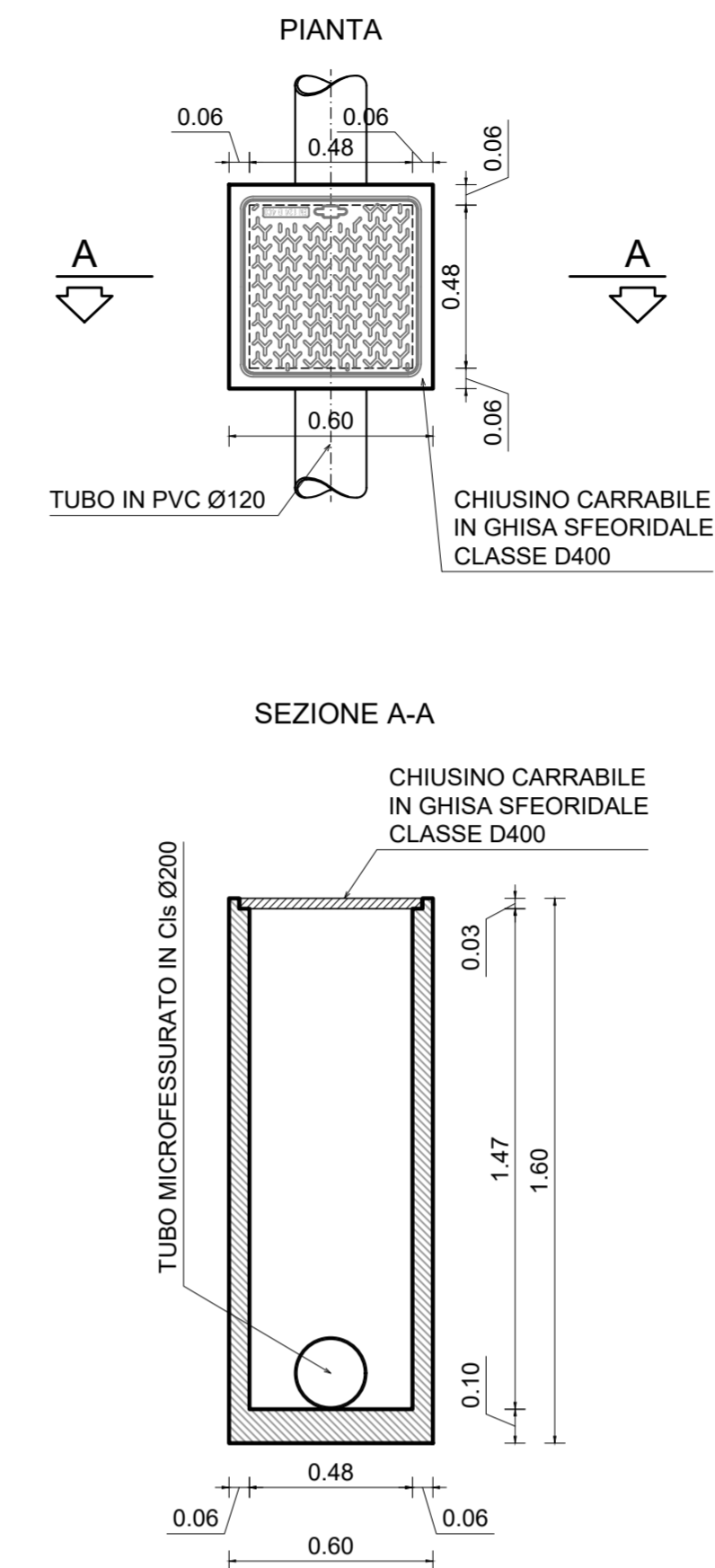


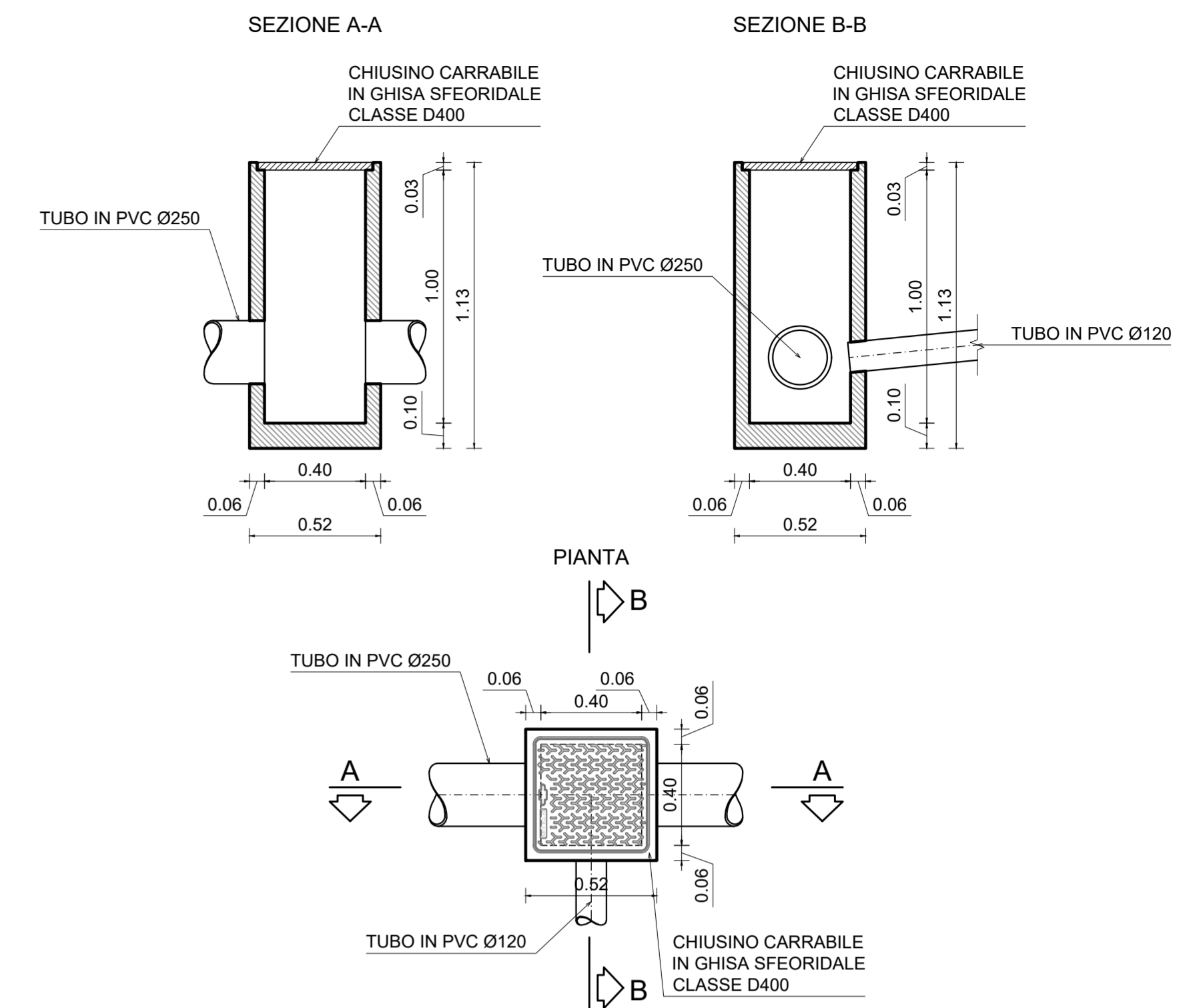
SISTEMA DRENANTE
SCALA 1:100
SCHEMA PLANIMETRICO SEZIONE CORRENTE



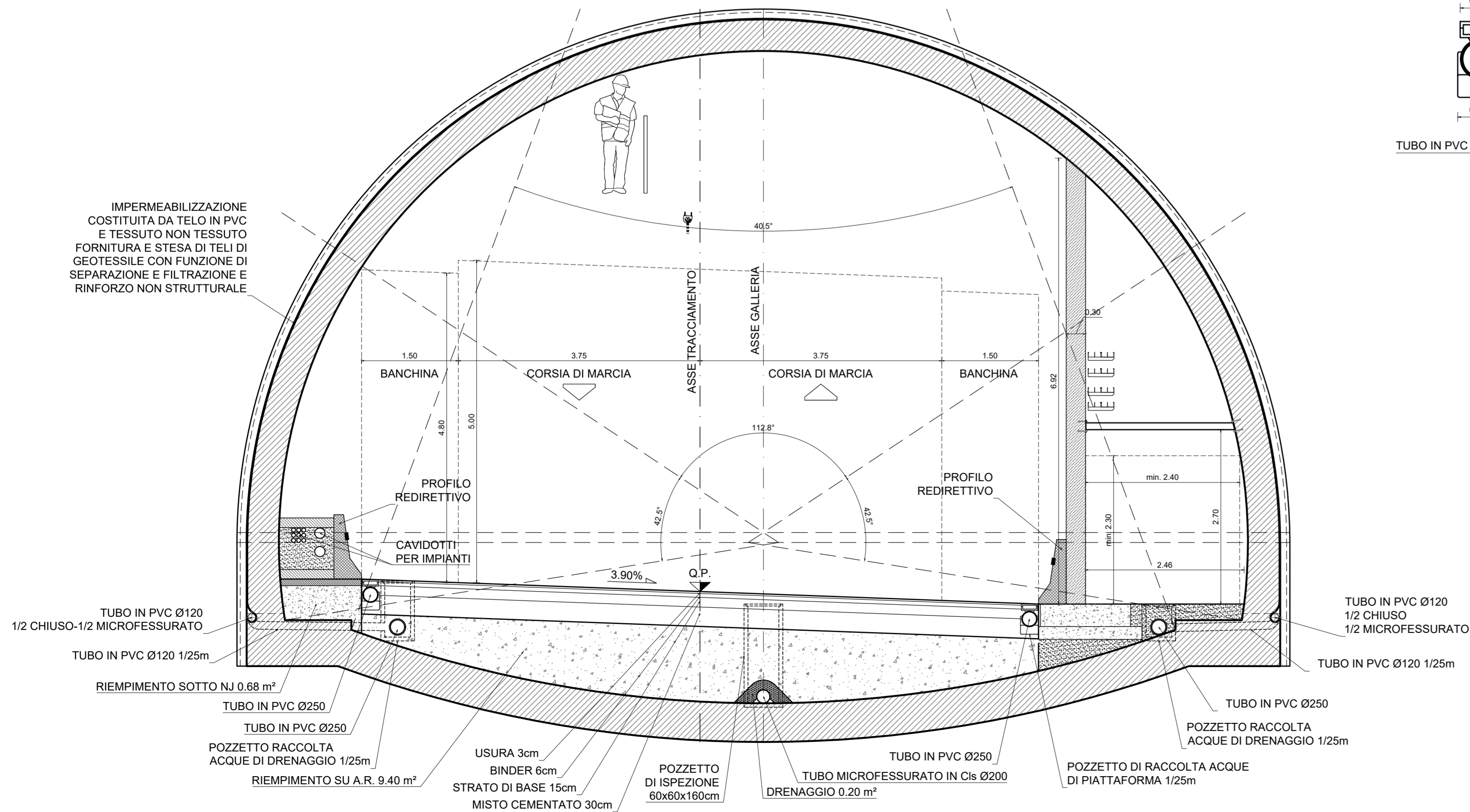
POZZETTO DI ISPEZIONE
SCALA 1:20
(sotto pavimentazione)



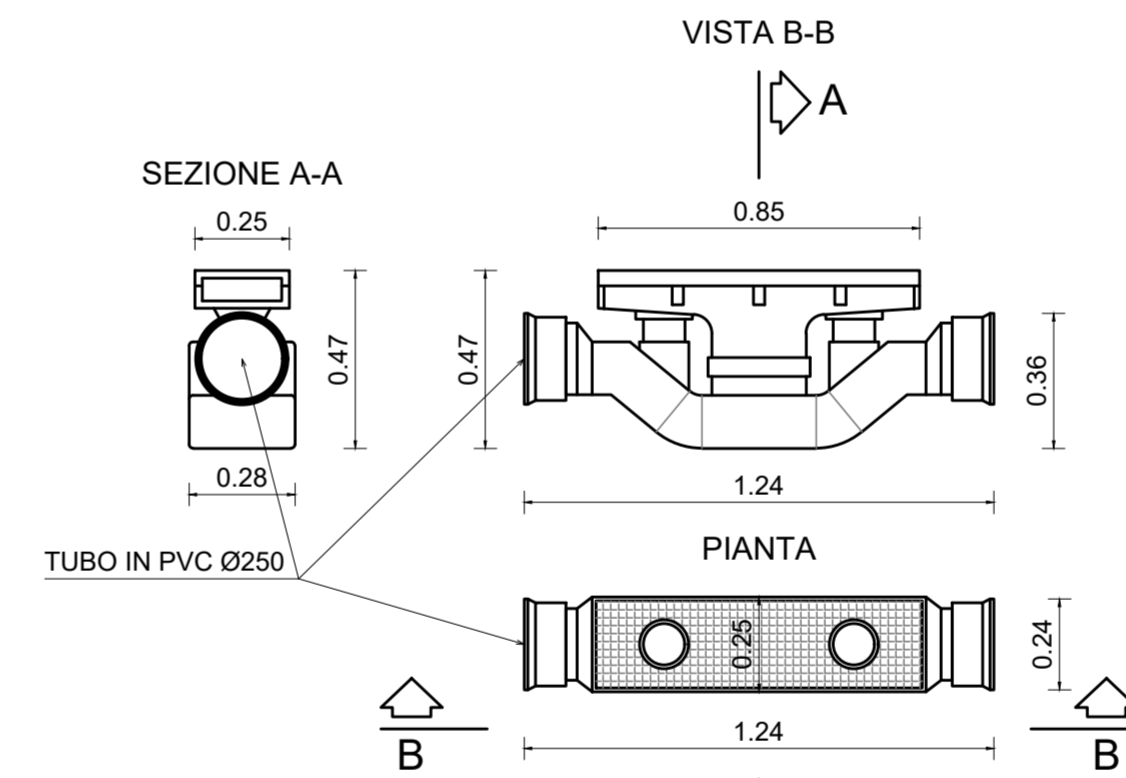
POZZETTO RACCOLTA ACQUE DI DRENAGGIO
SCALA 1:20



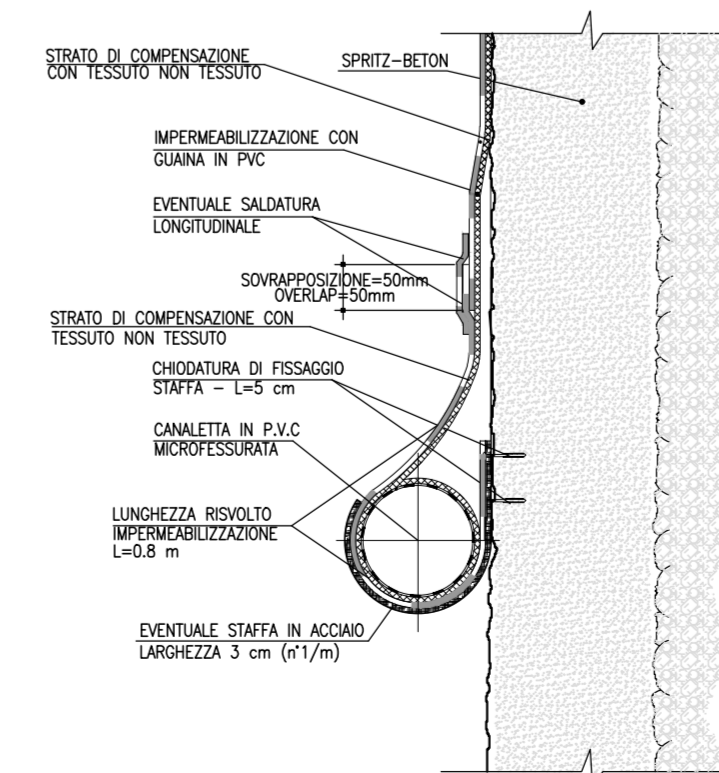
SEZIONE TIPO CORRENTE
SCALA 1:50



POZZETTO RACCOLTA ACQUE DI PIATTAFORMA
SCALA 1:20



PARTICOLARE 1
SCALA 1:10
RISVOLTO IMPERMEABILIZZAZIONE



Sanas GRUPPO FS ITALIANE
Direzione Progettazione e Realizzazione Lavori

S.G.C. E78 GROSSETO - FANO
Tratto Selci Lama (E45) - S. Stefano di Gaifa.
Adeguamento a 2 corsie del tratto della Variante di Urbania

PROGETTO DEFINITIVO

ANAS - DIREZIONE PROGETTAZIONE E REALIZZAZIONE LAVORI

COORDINATORE PER LA SICUREZZA IN FASE DI PROGETTAZIONE Ing. Giuseppe Resta Ordine Ingegneri Provincia di Roma n. 20629	I PROGETTISTI SPECIALISTICI Ing. Ambrogio Signorini Ordine Ingegneri Provincia di Roma n. 20629 Ing. Moreno... Ordine Ingegneri Provincia di Perugia n. A2657	PROGETTAZIONE ATI: (Mandataria) GPI INGEGNERIA GESTIONE PROGETTI INGEGNERIA srl Ing. G. G. GUIDUCCI ORDINE INGEGNERI ROMA n. 14035
IL GEOLOGO Dott. Geol. Salvatore Marino Ordine dei geologi della Regione Lazio n. 1069	Ing. Claudia Muller Ordine Ingegneri Provincia di Roma n. 15754	(Mandante)
VISTO: IL RESP. DEL PROCEDIMENTO Ing. Vincenzo Catone	Ing. Giuseppe Resta Ordine Ingegneri Provincia di Roma n. 20629	(Mandante)
VISTO: IL RESP. DEL PROGETTO Arch. Pianif. Marco Calozza	Dott. Ing. GIORGIO GUIDUCCI Ordine Ingegneri Provincia di Roma n. 14035	(Mandante)

GALLERIE
Galleria Urbania 2
Sezione tipo - Idraulica

CODICE PROGETTO	NOME FILE	REVISIONE	SCALA
PROGETTO: DPAN247	T00GN030STD01_A	A	VARIE
LN-PROG: D	CODICE ELAB: T00GN030STD01		
ANNO: 22			
D			
C			
B			
A	Emisione	Dic.'21	Rinaldi, Signorelli, Guiducci
REV.	DESCRIZIONE	DATA	REDATTO, VERIFICATO, APPROVATO