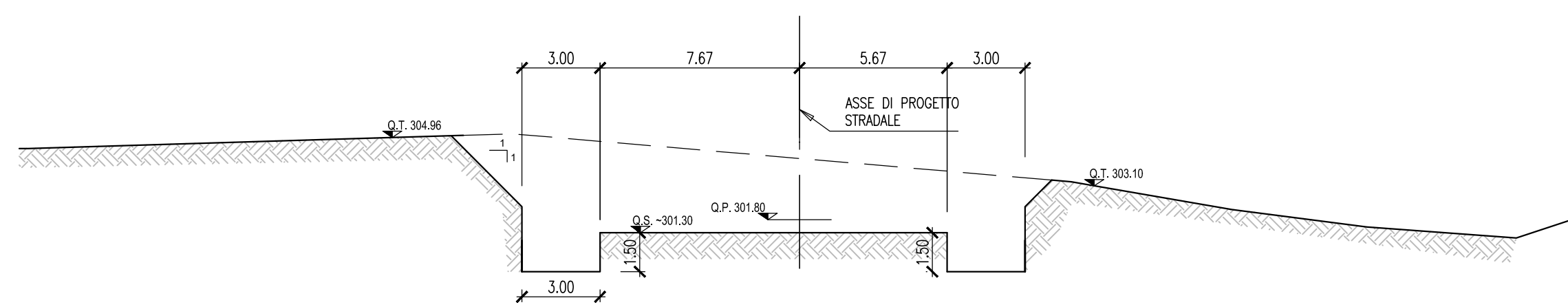
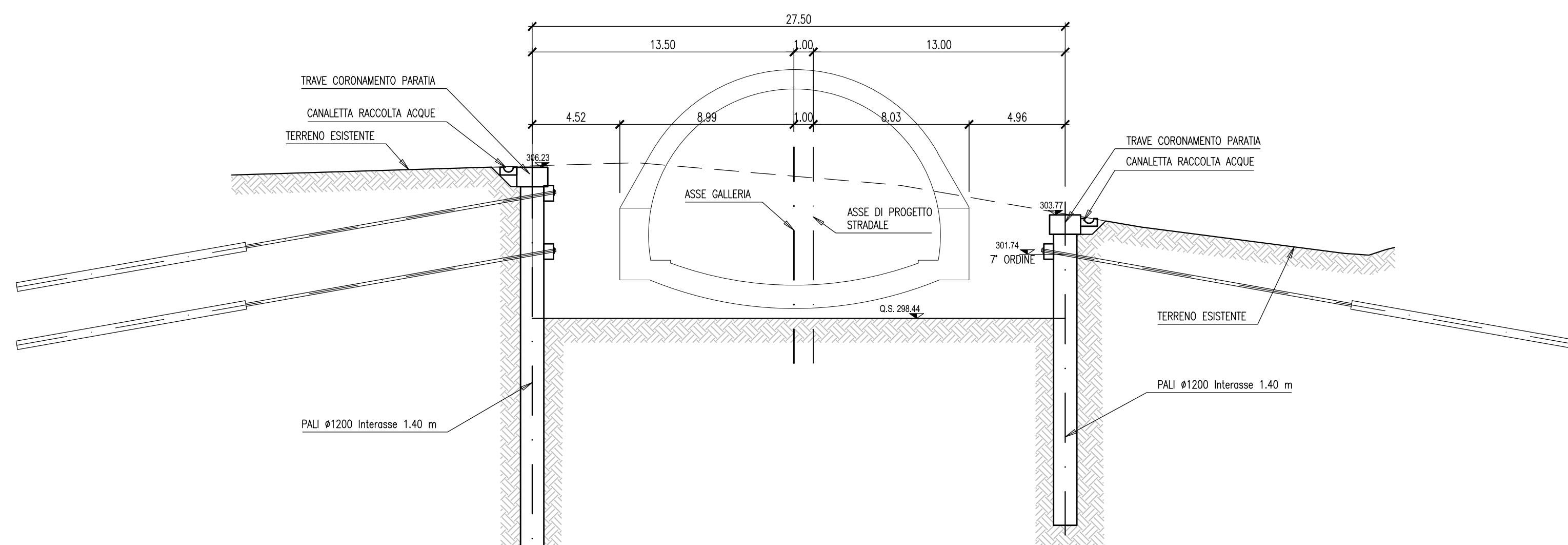


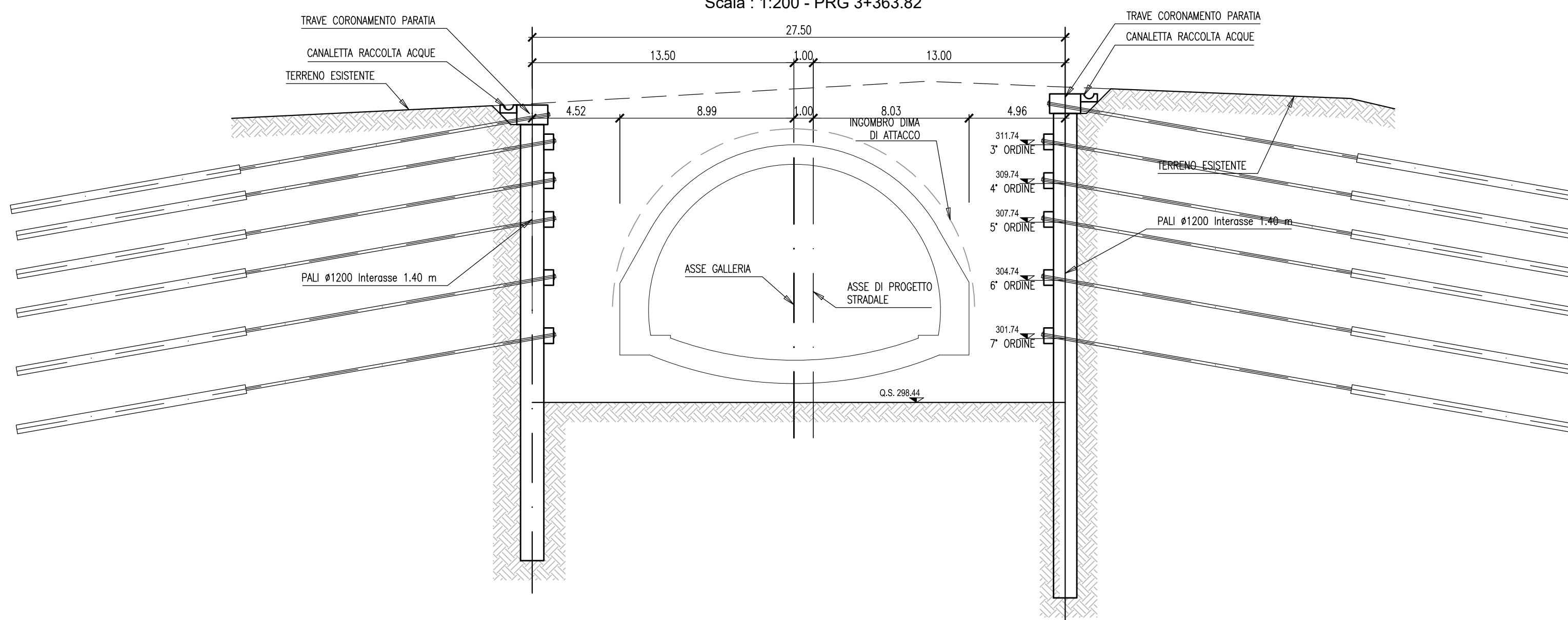
Sezione 1 paratia S-E Galleria "Urbania 2"
Scala : 1:200 - PRG 3+400.00



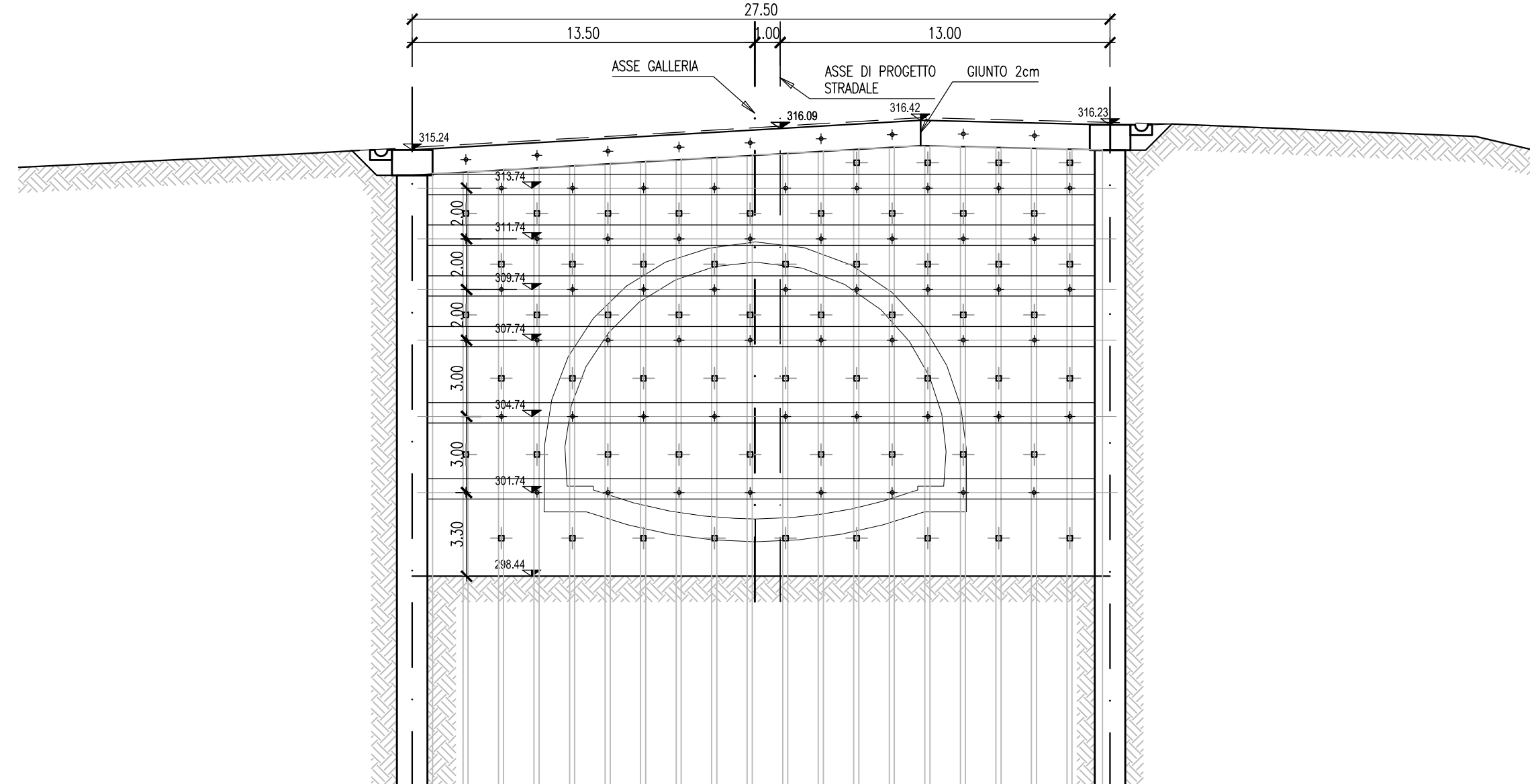
Sezione 2 paratia S-E Galleria "Urbania 2"
Scala : 1:200 - PRG 3+394.93



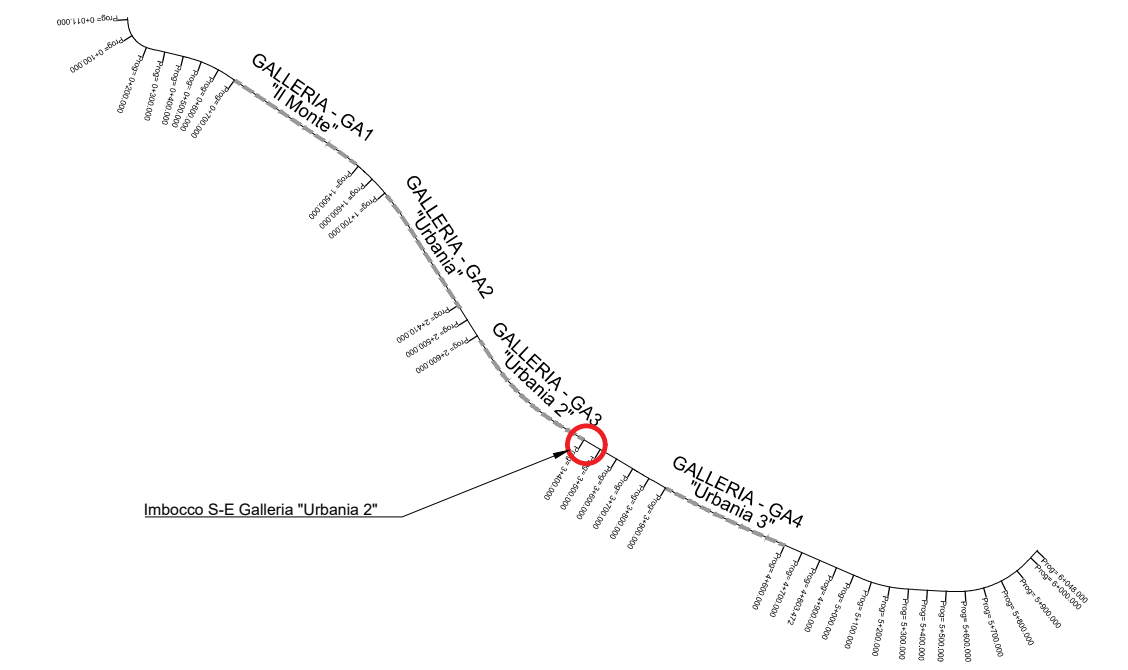
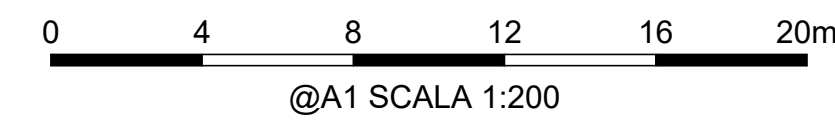
Sezione 3 paratia S-E Galleria "Urbania 2"
Scala : 1:200 - PRG 3+363.82



Sezione 4 paratia S-E Galleria "Urbania 2"
Scala : 1:200 - PRG 3+357.82



Sezioni degli scavi
Imbocco SE Galleria "Urbania 2"



PIANTA CHIAVE

NOTE:

- TUTTE LE DIMENSIONI SONO IN METRI SALVO DOVE DIVERSAMENTE SPECIFICATO.
- LE QUOTE ALTIMETRICHE SONO IN METRI E RIFERITE AL LIVELLO MEDIO MARE.
- LE COORDINATE SONO ESPRESSE IN METRI RIFERITE AL SISTEMA UTM WGS84.
- PER LE DIMENSIONI DEI TIRANTI E RELATIVE SPECIFICHE VEDI SPECIFICO ELABORATO



Direzione Progettazione e Realizzazione Lavori

S.G.C. E78 GROSSETO - FANO
Tratto Selci Lama (E45) - S. Stefano di Gaifa.
Adeguamento a 2 corsie del tratto della Variante di Urbania

PROGETTO DEFINITIVO

ANAS - DIREZIONE PROGETTAZIONE E REALIZZAZIONE LAVORI

COORDINATORE PER LA SICUREZZA IN FASE DI PROGETTAZIONE Ing. Giuseppe Resta Ordine Ingegneri Provincia di Roma n. 20629	I PROGETTISTI SPECIALISTICI Ing. Ambrogio Signarelli Ordine Ingegneri Provincia di Roma n. 25111	PROGETTAZIONE ATI: (Mandataria) GPI INGEGNERIA GESTIONE PROGETTI INGEGNERIA srl (Mandante)
IL GEOLOGO Dott. Geol. Salvatore Marino Ordine dei geologi della Regione Lazio n. 1069	Ing. Moreno Panfilì Ordine Ingegneri Provincia di Perugia n. 2857	(Mandante)
VISTO: IL RESP. DEL PROCEDIMENTO Ing. Vincenzo Catone	Ing. Claudio Wilber Ordine Ingegneri Provincia di Roma n. 15754	(Mandante)
VISTO: IL RESP. DEL PROGETTO Arch. Pianif. Marco Calozza	Ing. Giuseppe Resta Ordine Ingegneri Provincia di Roma n. 20629	(Mandante)
IL PROGETTISTA E RESPONSABILE DELL'INTEGRAZIONE DELLE PRESTAZIONI SPECIALISTICHE. (DPR207/10 ART 15 COMMA 2) Dott. Ing. GIORGIO GUIDUCCI Ordine Ingegneri Provincia di Roma n. 14035		(Mandante)

OPERE D'ARTE MAGGIORI
Gallerie
Galleria Urbania 2
Imbocco Sud-Est - Sezione degli scavi

CODICE PROGETTO	NOME FILE	REVISIONE	SCALA
PROGETTO LN.PROG. ANNO	T00GA06OSTSE01_A	A	1:200
DIPAN247 D 22	CODICE ELAB. T00GA06OSTSE01		
D			
C			
B			
A	Emissione	Ottobre '21	Ragnacci Panfilì Guiducci
REV.	DESCRIZIONE	DATA	REDATTO VERIFICATO APPROVATO