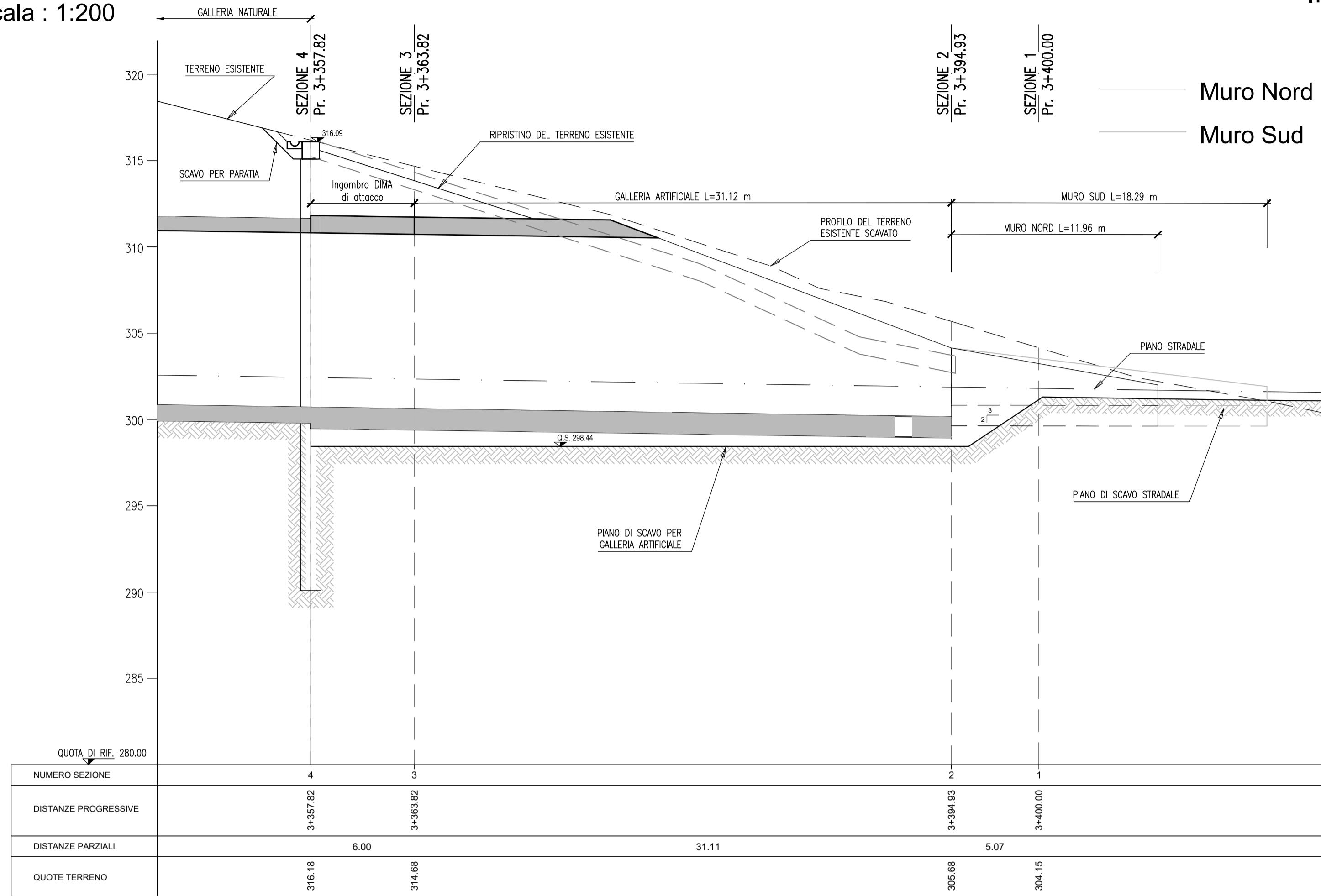
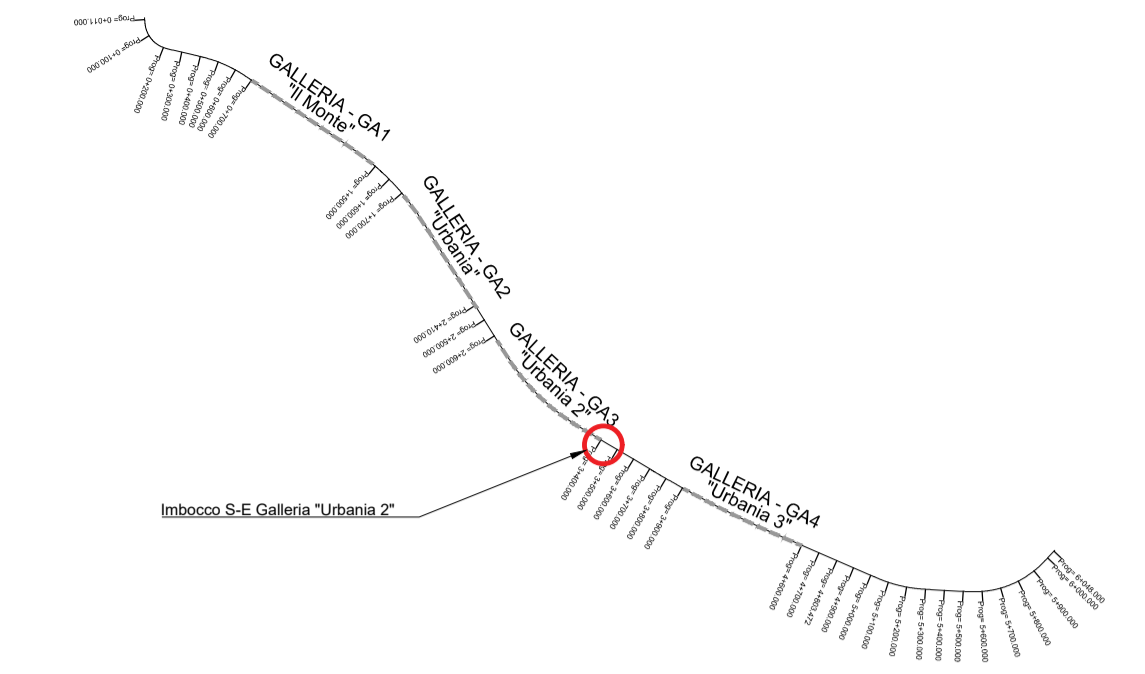
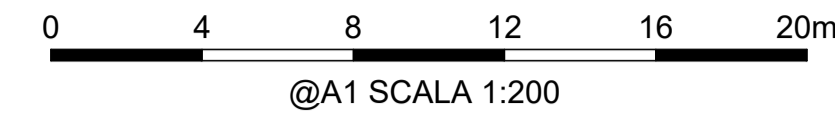


Profilo Asse Principale
Scala : 1:200



Profilo di progetto
Imbocco SE Galleria "Urbania 2"

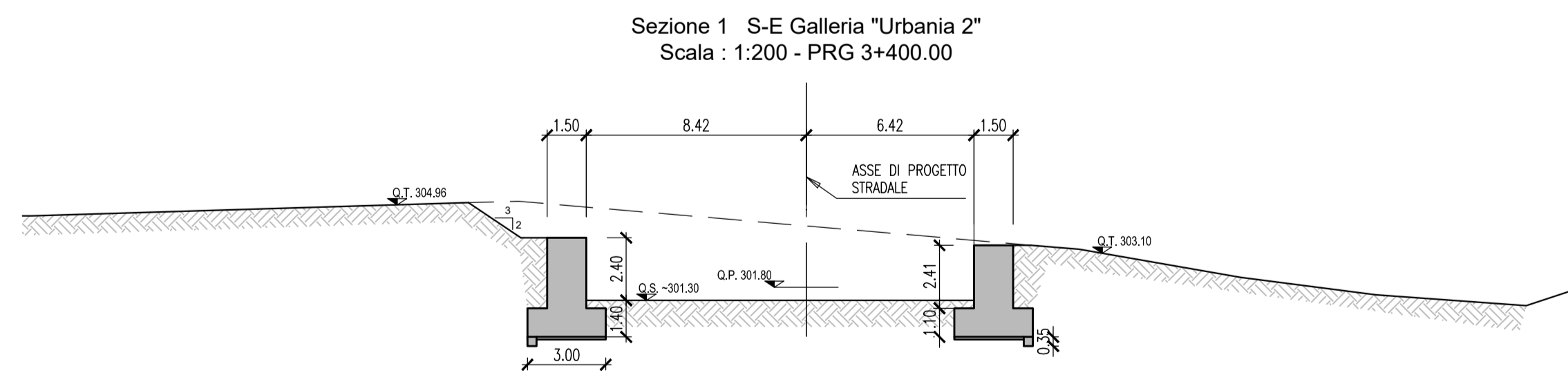


PIANTA CHIAVE

NOTE:

- TUTTE LE DIMENSIONI SONO IN METRI SALVO DOVE DIVERSAMENTE SPECIFICATO.
- LE QUOTE ALTIMETRICHE SONO IN METRI E RIFERITE AL LIVELLO MEDIO MARE.
- LE COORDINATE SONO ESPRESSE IN METRI RIFERITE AL SISTEMA UTM WGS84.
- PER LE DIMENSIONI DEI TIRANTI E RELATIVE SPECIFICHE VEDI SPECIFICO ELABORATO
- MURI DI INVITO SONO RIPORTATI COME PROSPETTO LUNGO L'ASSE STRADALE

Sezione prolungamento galleria
Imbocco SE Galleria "Urbania 2"



Direzione Progettazione e Realizzazione Lavori

S.G.C. E78 GROSSETO - FANO
Tratto Selci Lama (E45) - S. Stefano di Gaifa.
Adeguamento a 2 corsie del tratto della Variante di Urbania

PROGETTO DEFINITIVO

ANAS - DIREZIONE PROGETTAZIONE E REALIZZAZIONE LAVORI

COORDINATORE PER LA SICUREZZA IN FASE DI PROGETTAZIONE Ing. Giuseppe Resta Ordine Ingegneri Provincia di Roma n. 20629	I PROGETTISTI SPECIALISTICI Ing. Ambrogio Signarelli Ordine Ingegneri Provincia di Roma n. 25111 Ing. Moreno Panfilì Ordine Ingegneri Provincia di Perugia n. 285	PROGETTAZIONE ATI: (Mandataria) GPI INGEGNERIA GESTIONE PROGETTI INGEGNERIA srl eoprogetti cocoprogetti engeko AIM Studio di Architettura e Ingegneria Pubblica
IL GEOLOGO Dott. Geol. Salvatore Marino Ordine dei geologi della Regione Lazio n. 1069	Ing. Moreno Panfilì Ordine Ingegneri Provincia di Perugia n. 285 Ing. Claudio Wilber Ordine Ingegneri Provincia di Roma n. 15754	(Mandante) (Mandante) (Mandante) (Mandante)
VISTO: IL RESP. DEL PROCEDIMENTO Ing. Vincenzo Catone	VISTO: IL RESP. DEL PROGETTO Arch. Pianif. Marco Calozza	IL PROGETTISTA E RESPONSABILE DELL'INTEGRAZIONE DELLE PRESTAZIONI SPECIALISTICHE. (DPR207/10 ART 15 COMMA 2) Dott. Ing. GIORGIO GUIDUCCI Ordine Ingegneri Provincia di Roma n. 14035

OPERE D'ARTE MAGGIORI

Gallerie
Galleria Urbania 2
Imbocco Sud-Est - Profilo di progetto e sezione prolungamento galleria

CODICE PROGETTO		NOME FILE		REVISIONE	SCALA
PROGETTO	LN.PROG. ANNO	T00GA06OSTFP01_A			
D	22	CODICE ELAB.	T00GA06OSTFP01	A	1:200
D					
C					
B					
A	Emissione	Ottobre '21	Ragnacci	Panfilì	Guiducci
REV.	DESCRIZIONE	DATA	REDATTO	VERIFICATO	APPROVATO