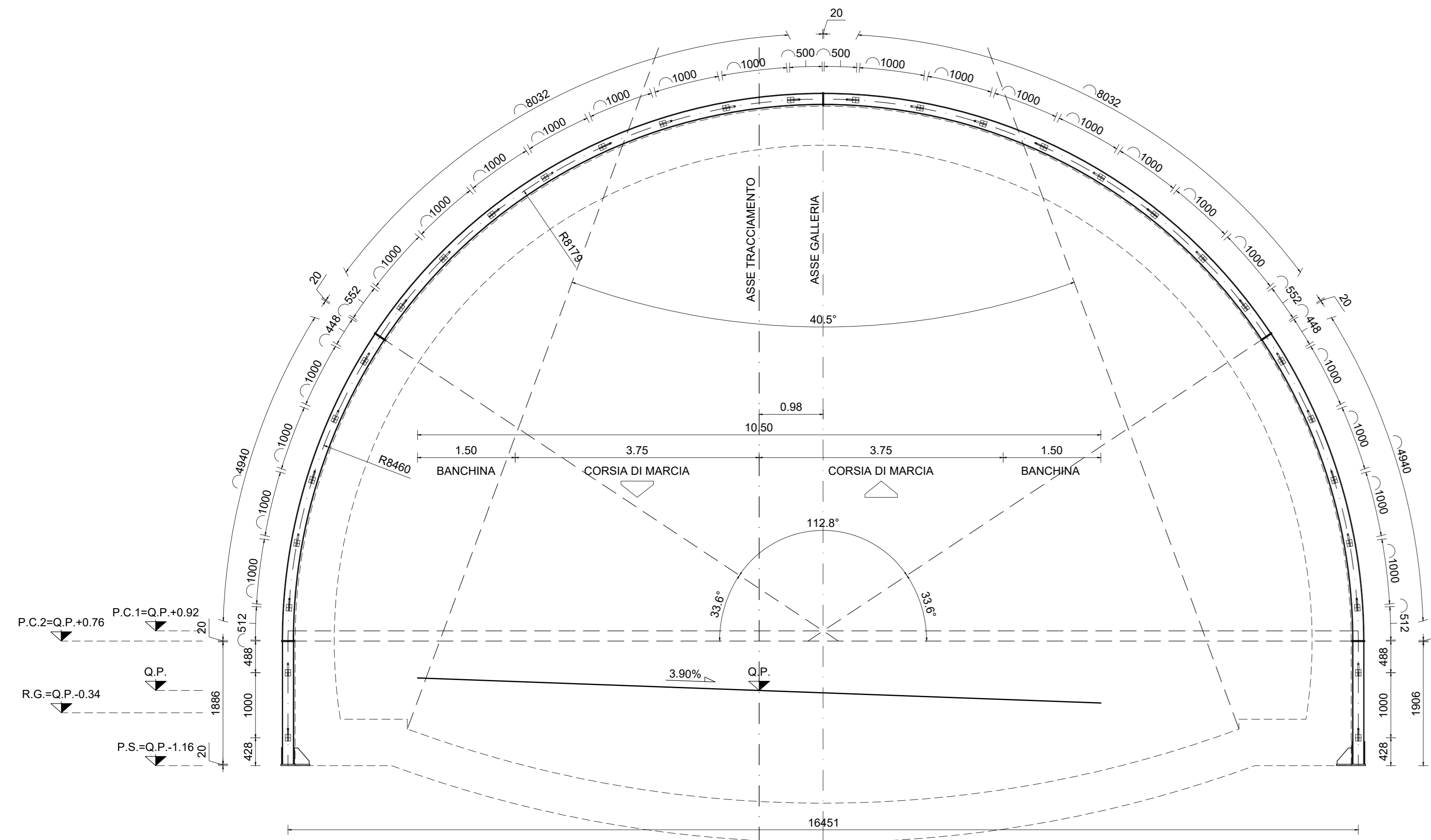
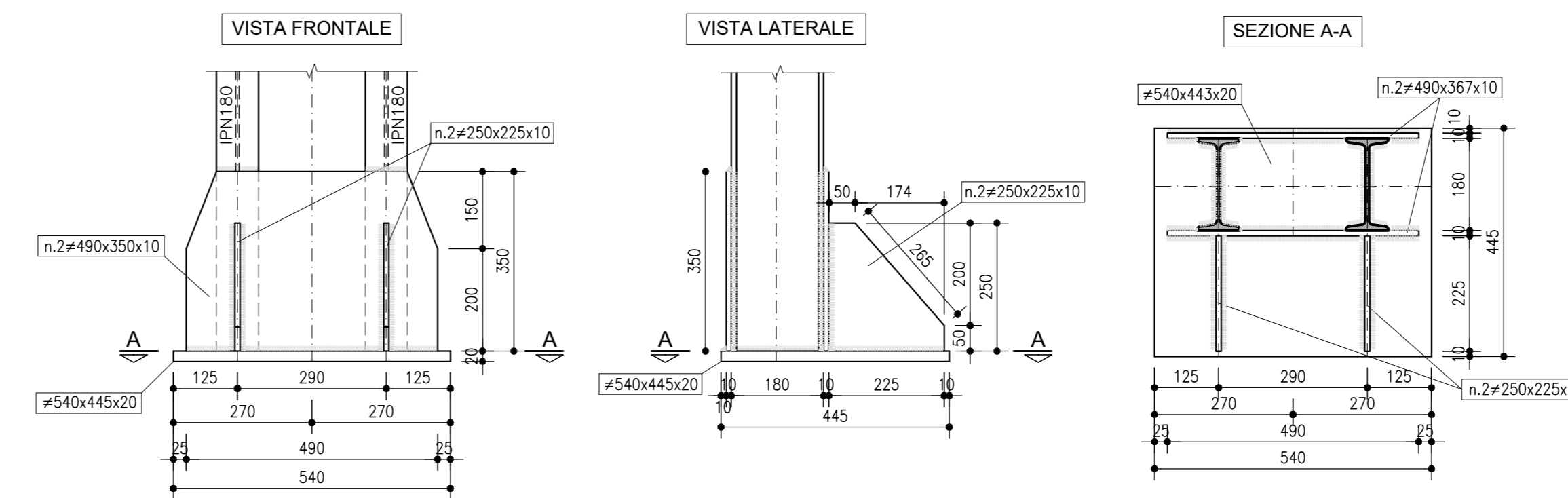


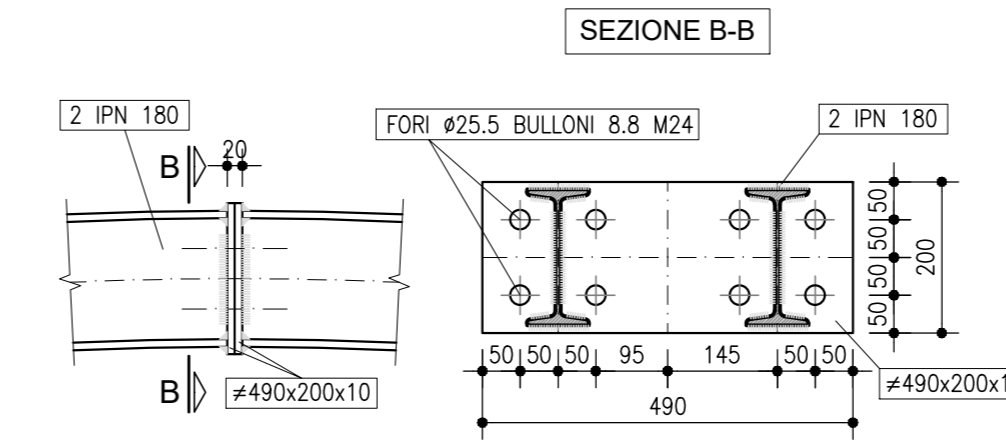
SEZIONE TIPO A0  
SCALA 1:50  
SEZIONE TRASVERSALE - CARPENTERIA CENTINE



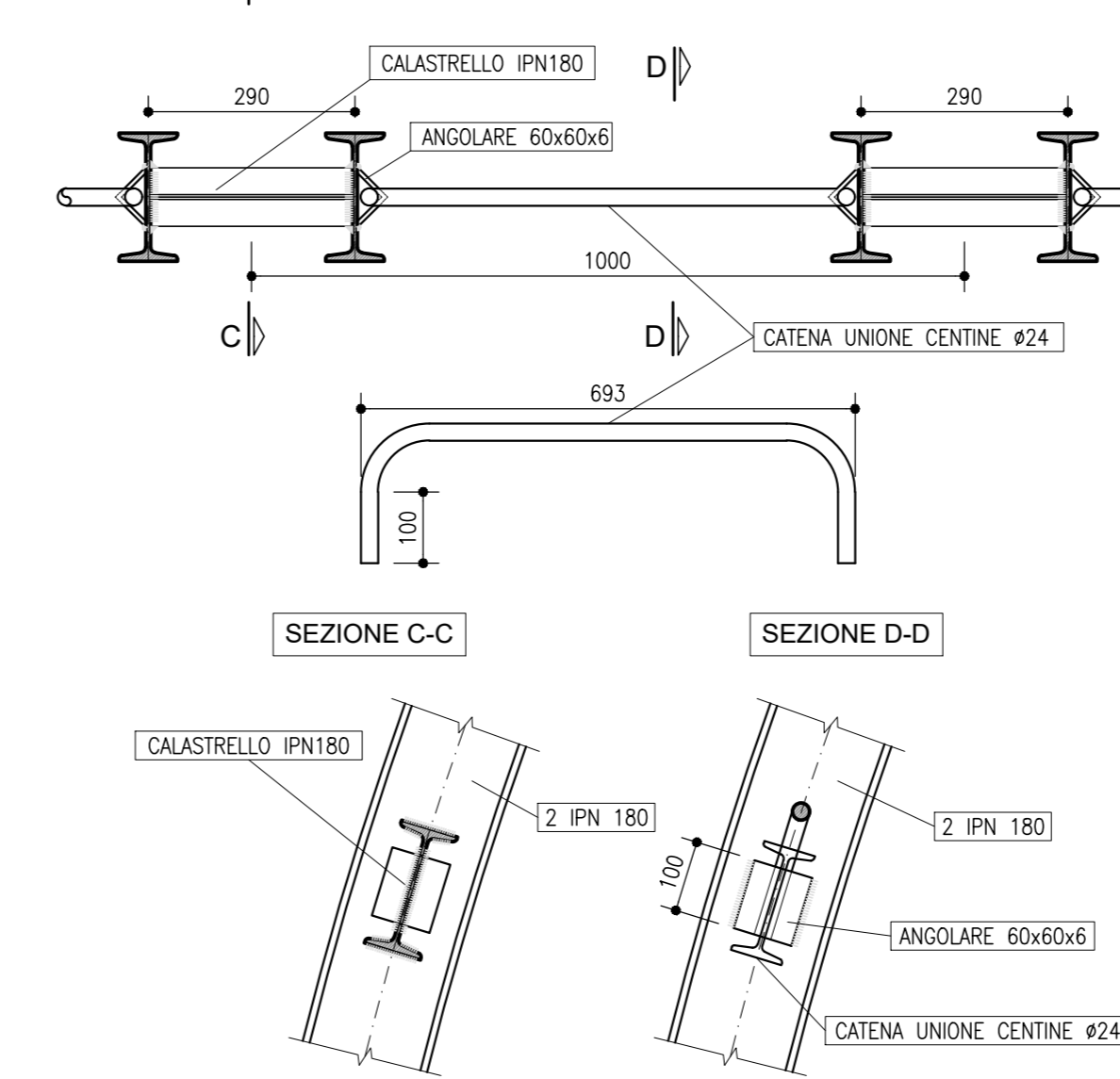
PARTICOLARE 1  
SCALA 1:10  
PIEDE CENTINE



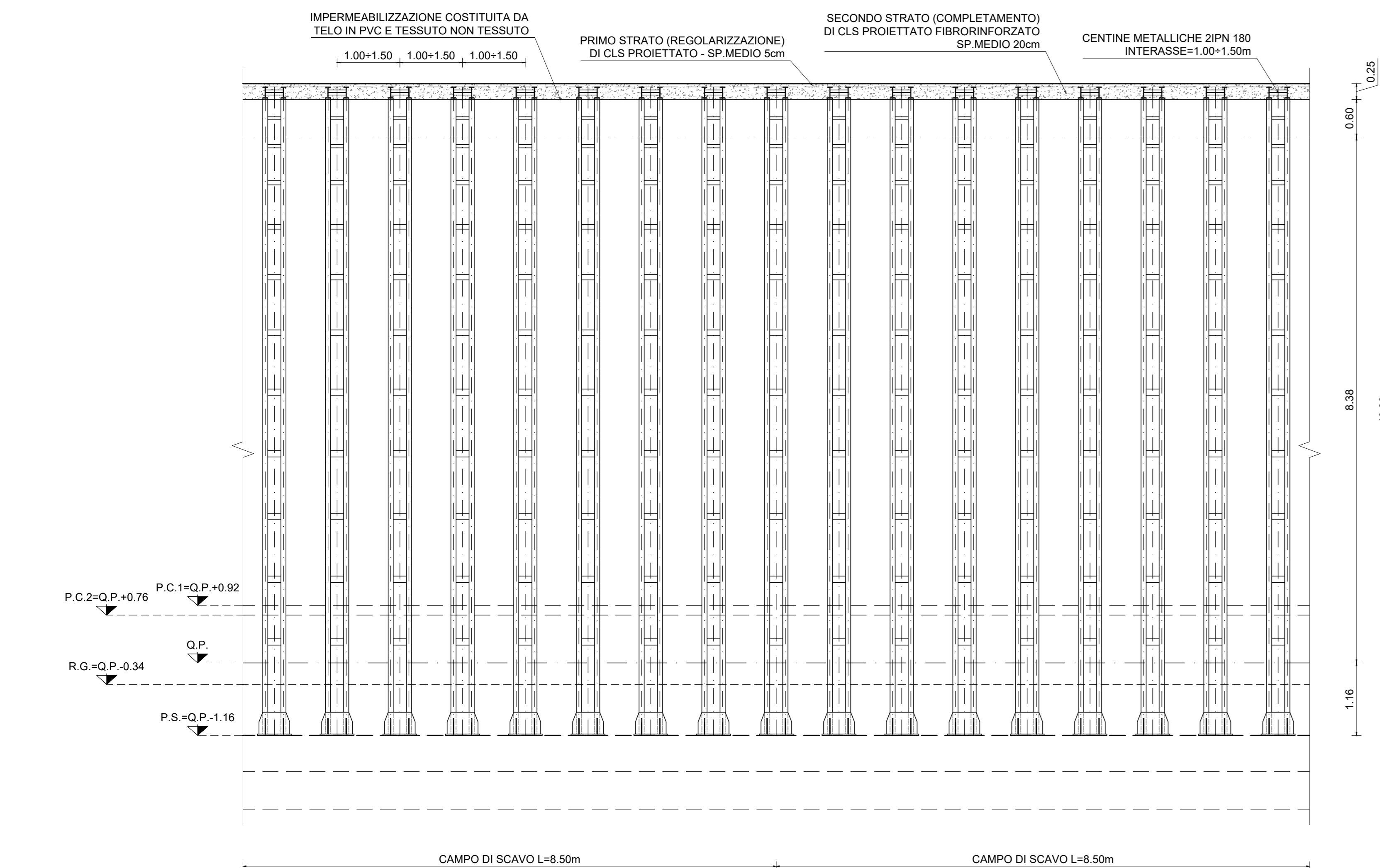
PARTICOLARE 2  
SCALA 1:10  
GIUNZIONE CENTINE



PARTICOLARE 3  
SCALA 1:10  
UNIONE CENTINE



SEZIONE TIPO A0  
SCALA 1:50  
SEZIONE LONGITUDINALE - CARPENTERIA CENTINE



**Sanas**  
GRUPPO FS ITALIANE  
Direzione Progettazione e Realizzazione Lavori

**S.G.C. E78 GROSSETO - FANO**  
Tratto Selci Lama (E45) - S. Stefano di Gaifa.  
Adeguamento a 2 corsie del tratto della Variante di Urbania

**PROGETTO DEFINITIVO**

ANAS - DIREZIONE PROGETTAZIONE E REALIZZAZIONE LAVORI

COORDINATORE PER LA SICUREZZA IN FASE DI PROGETTAZIONE Ing. Giuseppe Resto Ordine Ingegneri Provincia di Roma n. 20629	PROGETTISTI SPECIALISTICI Ing. Ambrogio Sestini Ordine Ingegneri Provincia di Roma n. 20629	PROGETTAZIONE ATI: (Mandatari) <b>GPI INGEGNERIA</b> GESTIONE PROGETTI INGEGNERIA s.r.l. costruttori
IL GEOD.050 Dott. Geol. Salvatore Marino Ordine dei geologi della Regione Lazio n. 1069	Ing. Claudio Muller Ordine Ingegneri Provincia di Roma n. 15754	(Mandante) <b>engeko</b> S.p.A. di diritto di legge
VISTO: IL RESP. DEL PROCEDIMENTO Ing. Vincenzo Galone	Ing. Giuseppe Resto Ordine Ingegneri Provincia di Roma n. 20629	IL PROGETTISTA E RESPONSABILE DELL'INTEGRAZIONE E DELLE PRESTAZIONI SPECIALISTICHE (DPR307/10 ART 15 COMMA 1) Dott. Ing. GIORGIO GUIDUCCI Ordine Ingegneri Provincia di Roma n. 14035

**GALLERIE**  
Galleria Urbania 3  
Sezione tipo A0  
Carpenteria centine e particolari costruttivi

CODICE PROGETTO	PROGETTO	UV.PROG.	ANNO	NOME FILE	REVISIONE	SCALA	
DIPAN247	D	22		T00GN040STCA01_A	A	1:50	
CODICE ELAB.	T	0	G	N	0	4	
	0	S	T	C	A	0	
D							
C							
B							
A	Emissione			Dic.'21	Rinaldi	Signorelli	Guiducci
REV.	DESCRIZIONE			DATA	REDATTO	VERIFICATO	APPROVATO