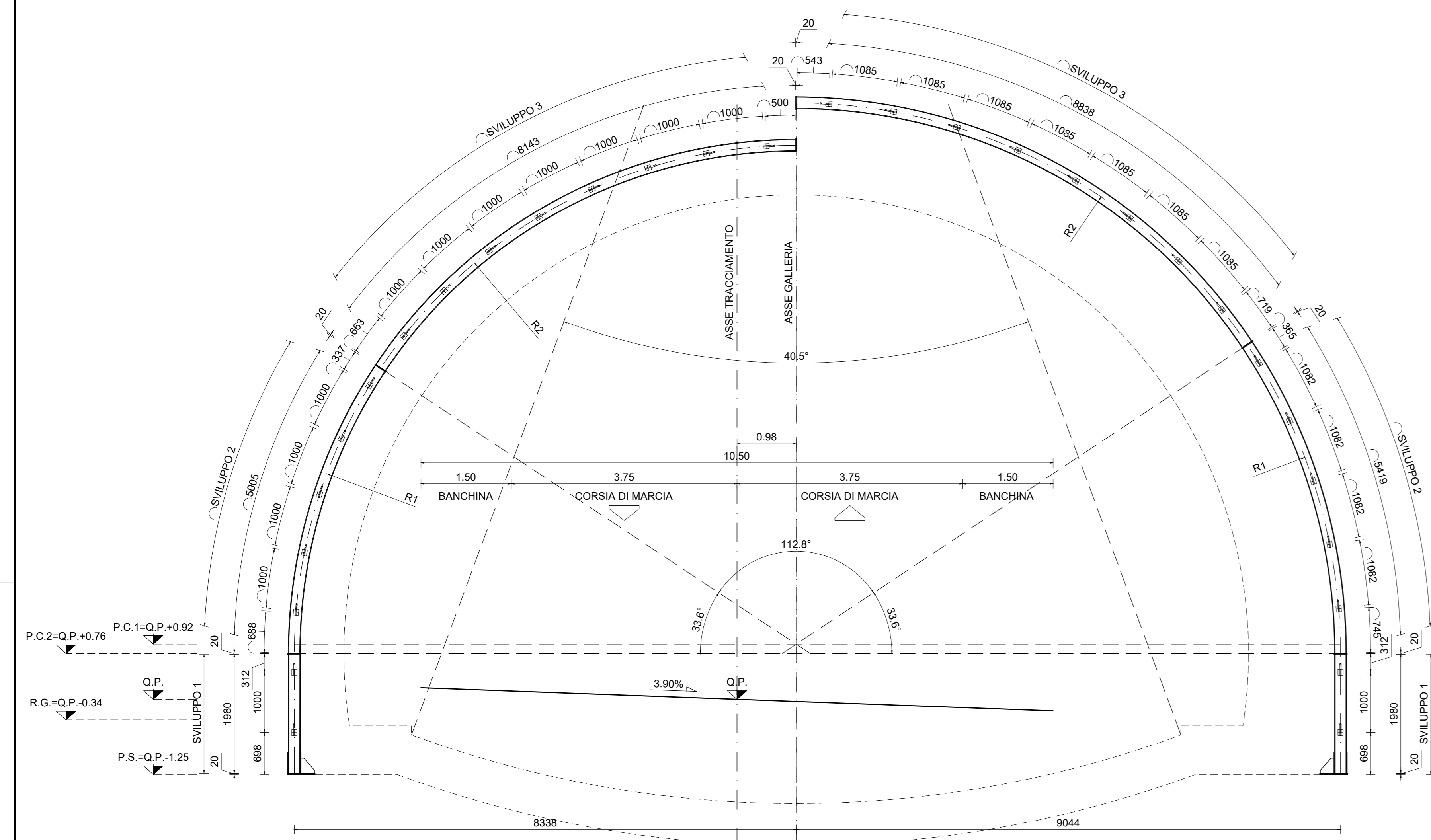
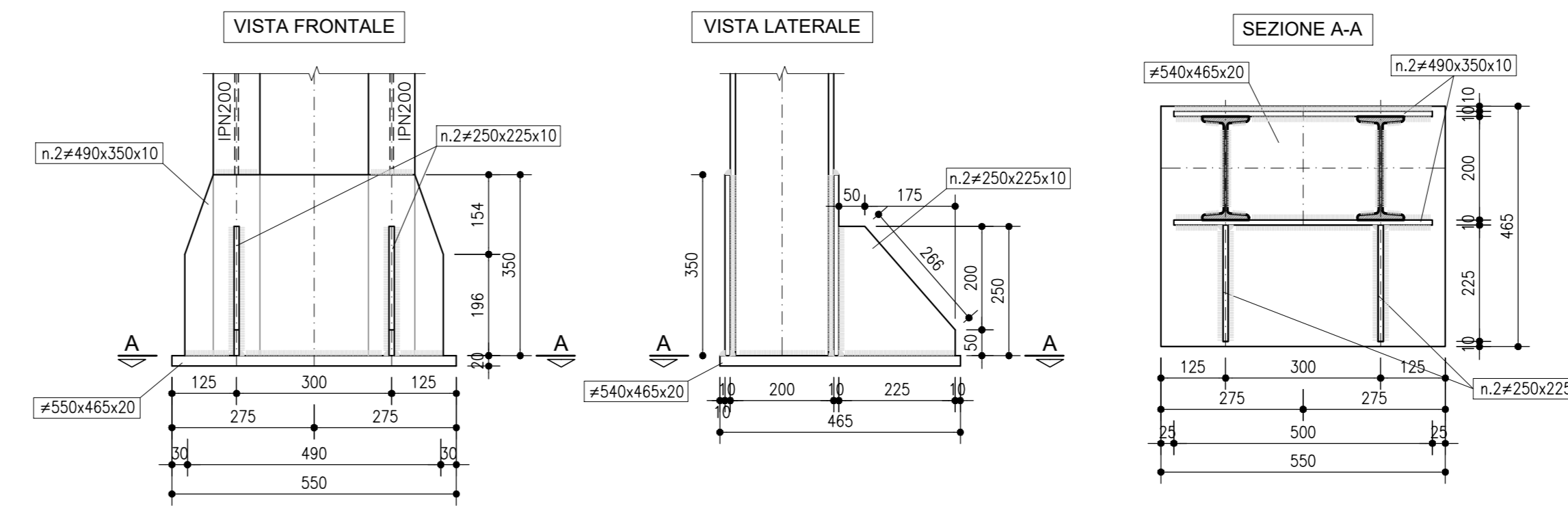


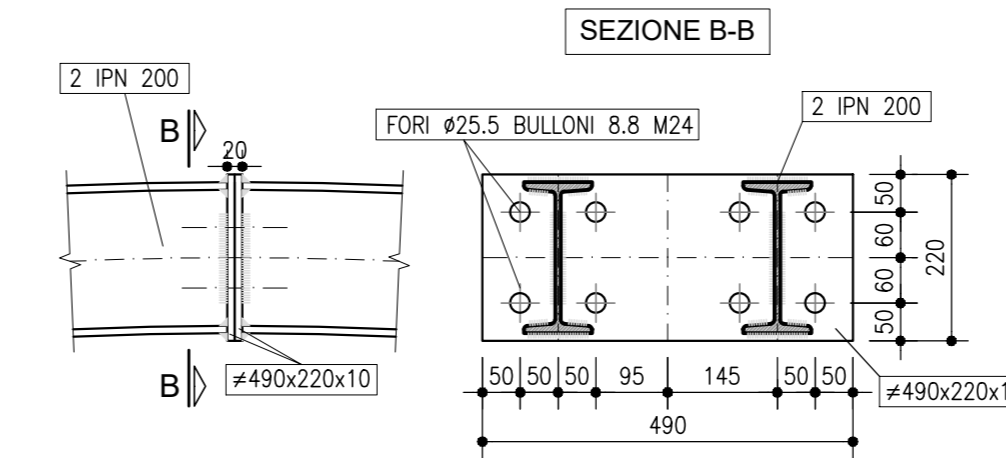
SEZIONE TIPO B1
SCALA 1:50
SEZIONE TRASVERSALE - CARPENTERIA CENTINE



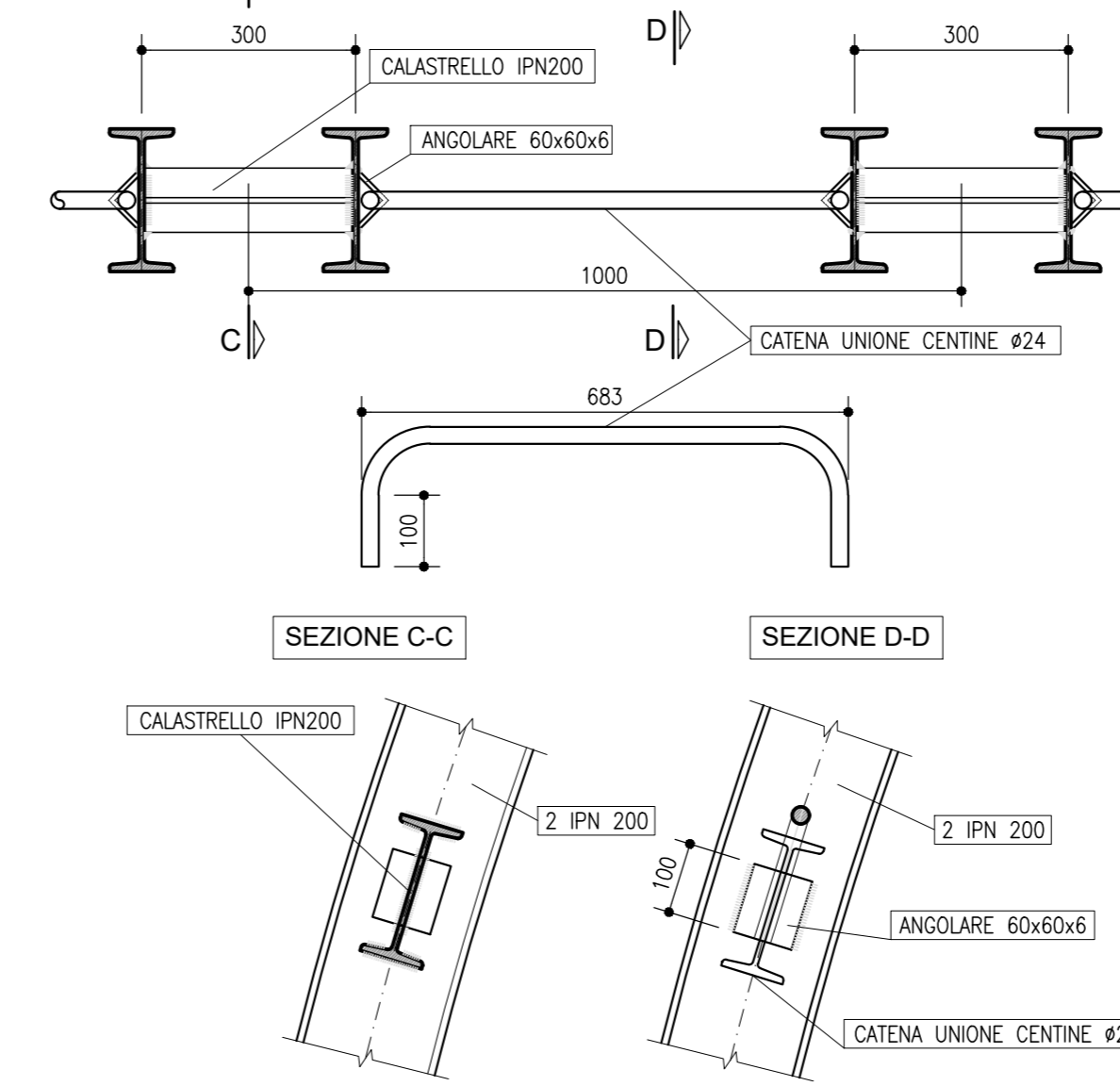
PARTICOLARE 1
SCALA 1:10
PIEDE CENTINE



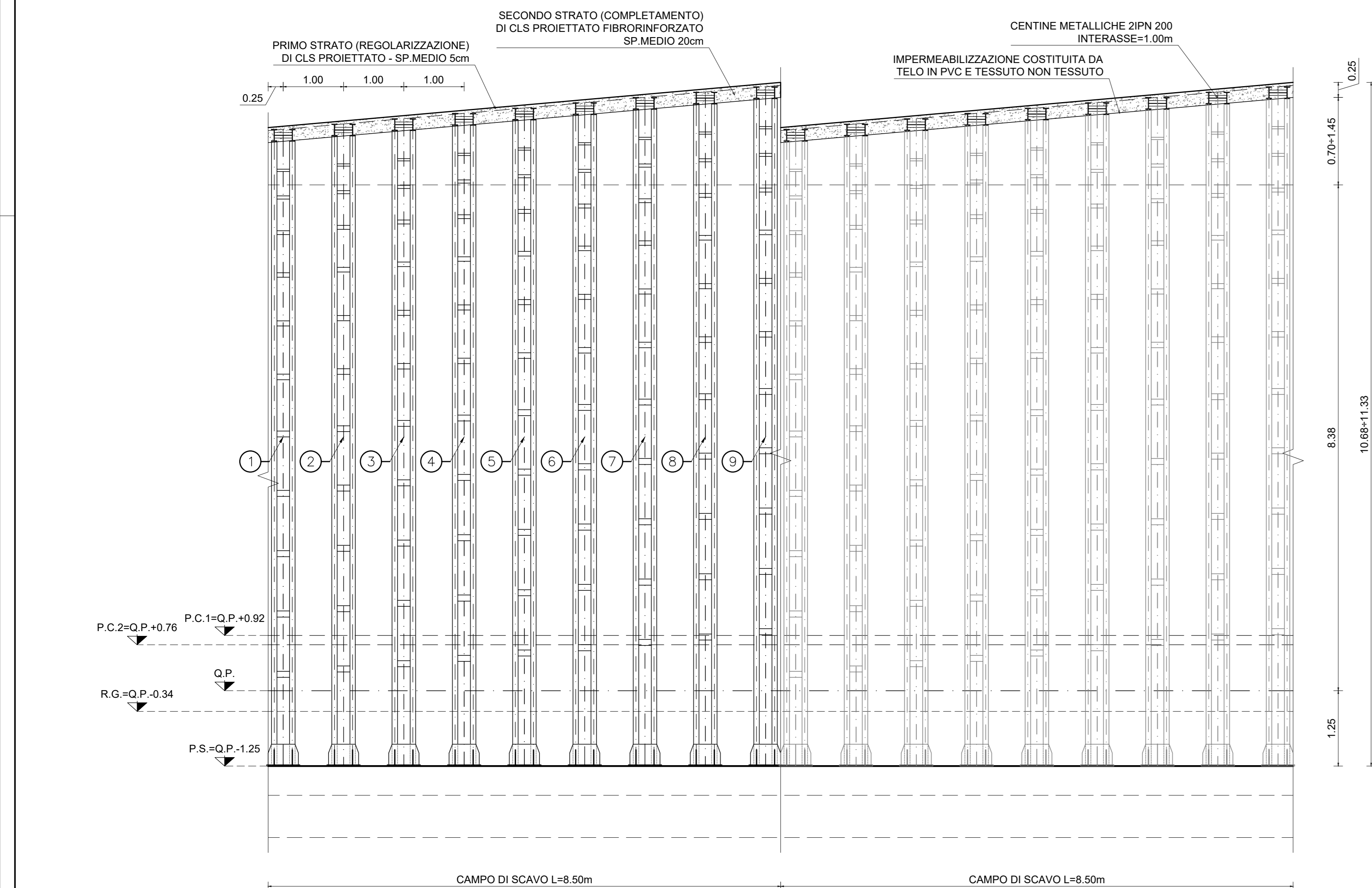
PARTICOLARE 2
SCALA 1:10
GIUNZIONE CENTINE



PARTICOLARE 3
SCALA 1:10
UNIONE CENTINE



SEZIONE TIPO B1
SCALA 1:50
SEZIONE LONGITUDINALE - CARPENTERIA CENTINE





Direzione Progettazione e Realizzazione Lavori

S.G.C. E78 GROSSETO - FANO
Tratto Selci Lama (E45) - S. Stefano di Gaifa.
Adeguamento a 2 corsie del tratto della Variante di Urbania

PROGETTO DEFINITIVO

ANAS - DIREZIONE PROGETTAZIONE E REALIZZAZIONE LAVORI

<p>COORDINATORE PER LA SICUREZZA IN FASE DI PROGETTAZIONE</p> <p>Ing. Giuseppe Resto Ordine Ingegneri Provincia di Roma n. 20629</p> <p>IL GEOD. GSG</p> <p>Dott. Geol. Salvatore Marino Ordine dei geologi della Regione Lazio n. 1069</p> <p>VISTO: IL RESP. DEL PROCEDIMENTO Ing. Vincenzo Gatone</p> <p>VISTO: IL RESP. DEL PROGETTO Arch. Pininf. Marco Calozza</p>	<p>1 PROGETTISTI SPECIALISTICI</p> <p>Ing. Ambrogio Sestini Ordine Ingegneri Provincia di Roma n. 20629</p> <p>Ing. Moreno Ordine Ingegneri Provincia di Perugia n. A2257</p> <p>Ing. Claudio Muller Ordine Ingegneri Provincia di Roma n. 15754</p> <p>Ing. Giuseppe Resto Ordine Ingegneri Provincia di Roma n. 20629</p>	<p>PROGETTAZIONE ATI: (Mandatara)</p> <p>GPI INGEGNERIA GESTIONE PROGETTI INGEGNERIA s.r.l.</p> <p>costruttori</p> <p>engeko</p> <p>(Mandatari)</p> <p>IL PROGETTISTA E RESPONSABILE DELL'INTEGRAZIONE DELLE PRESTAZIONI SPECIALISTICHE. (OPPC/207/10 ART 15 COMMA 1)</p> <p>Dott. Ing. GIORGIO GUIDUCCI Ordine Ingegneri Provincia di Roma n. 14035</p>
--	---	---

GALLERIE
Galleria Urbania 3
Sezione tipo B1
Carpenteria centine e particolari costruttivi

CODICE PROGETTO	PROGETTO	UV. PROG.	ANNO	NOME FILE	REVISIONE	SCALA
DIPAN247	D	22		T00GN040STCA02_A	A	1:50
D						
C						
B						
A	Emissione	Dic.'21	Rinaldi	Signorelli	Guiducci	
REV.	DESCRIZIONE	DATA	REDATTO	VERIFICATO	APPROVATO	