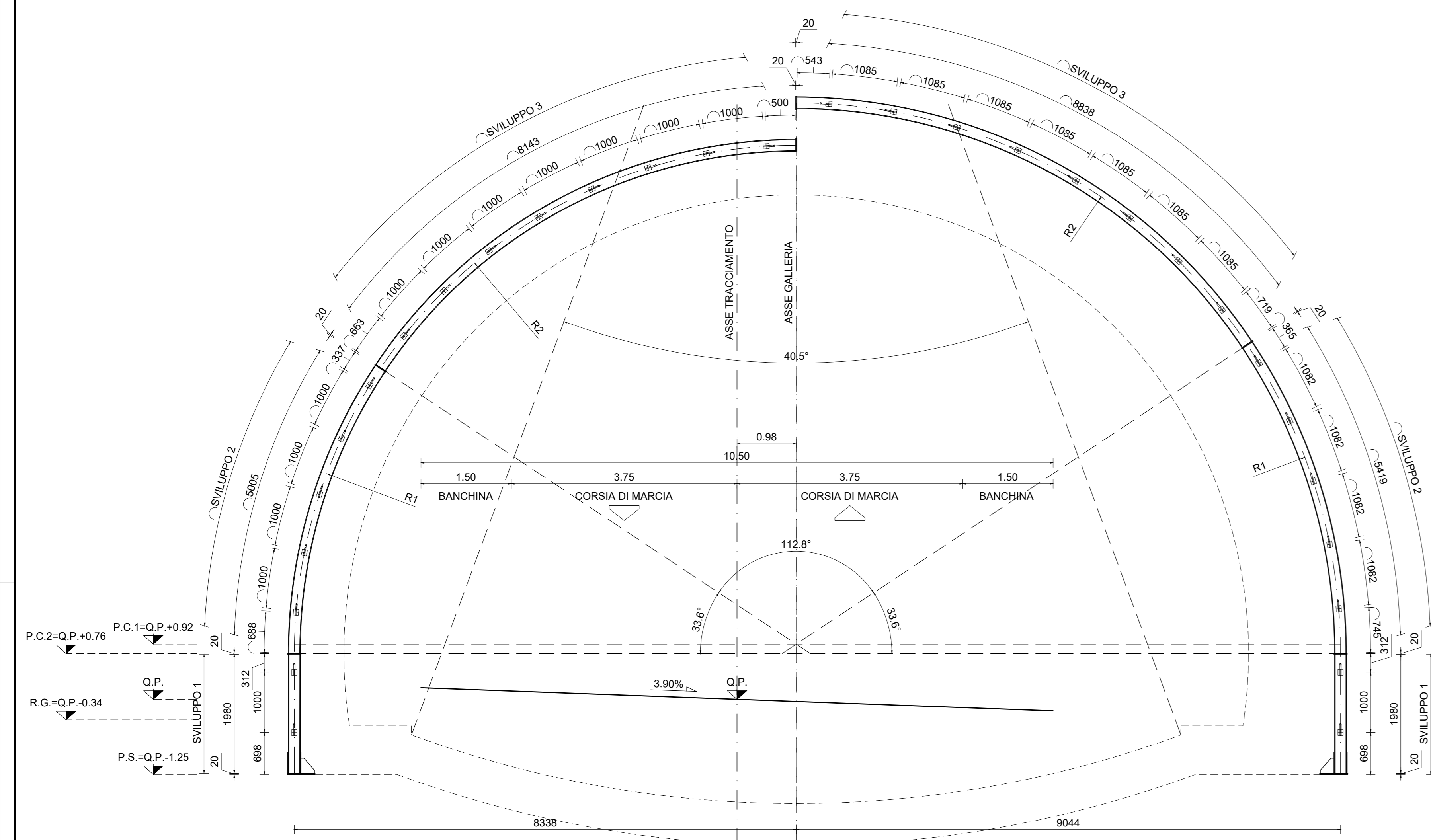
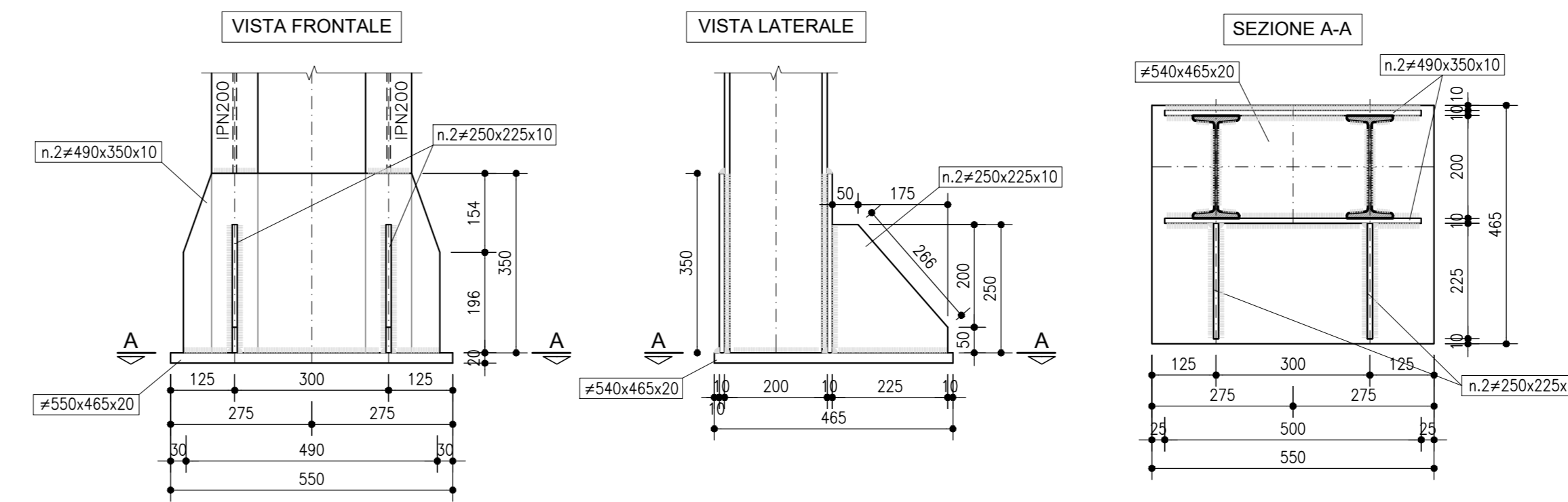


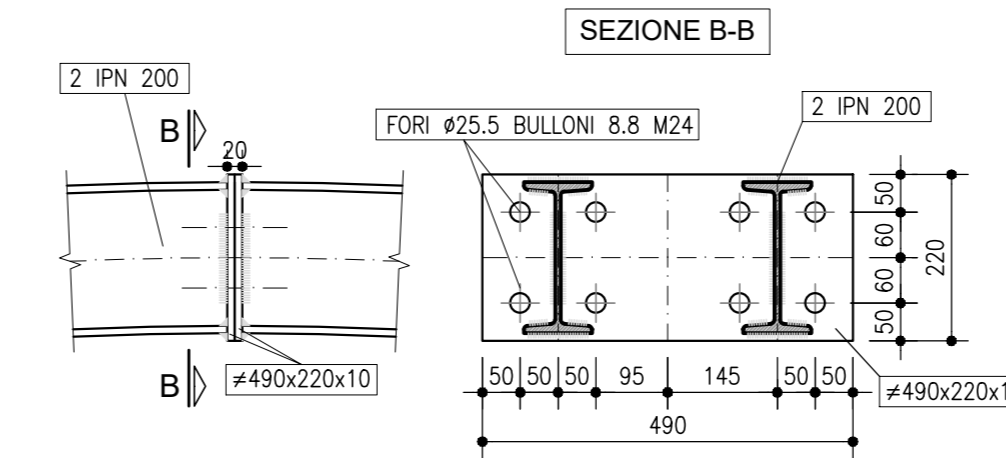
SEZIONE TIPO B2v  
SCALA 1:50  
SEZIONE TRASVERSALE - CARPENTERIA CENTINE



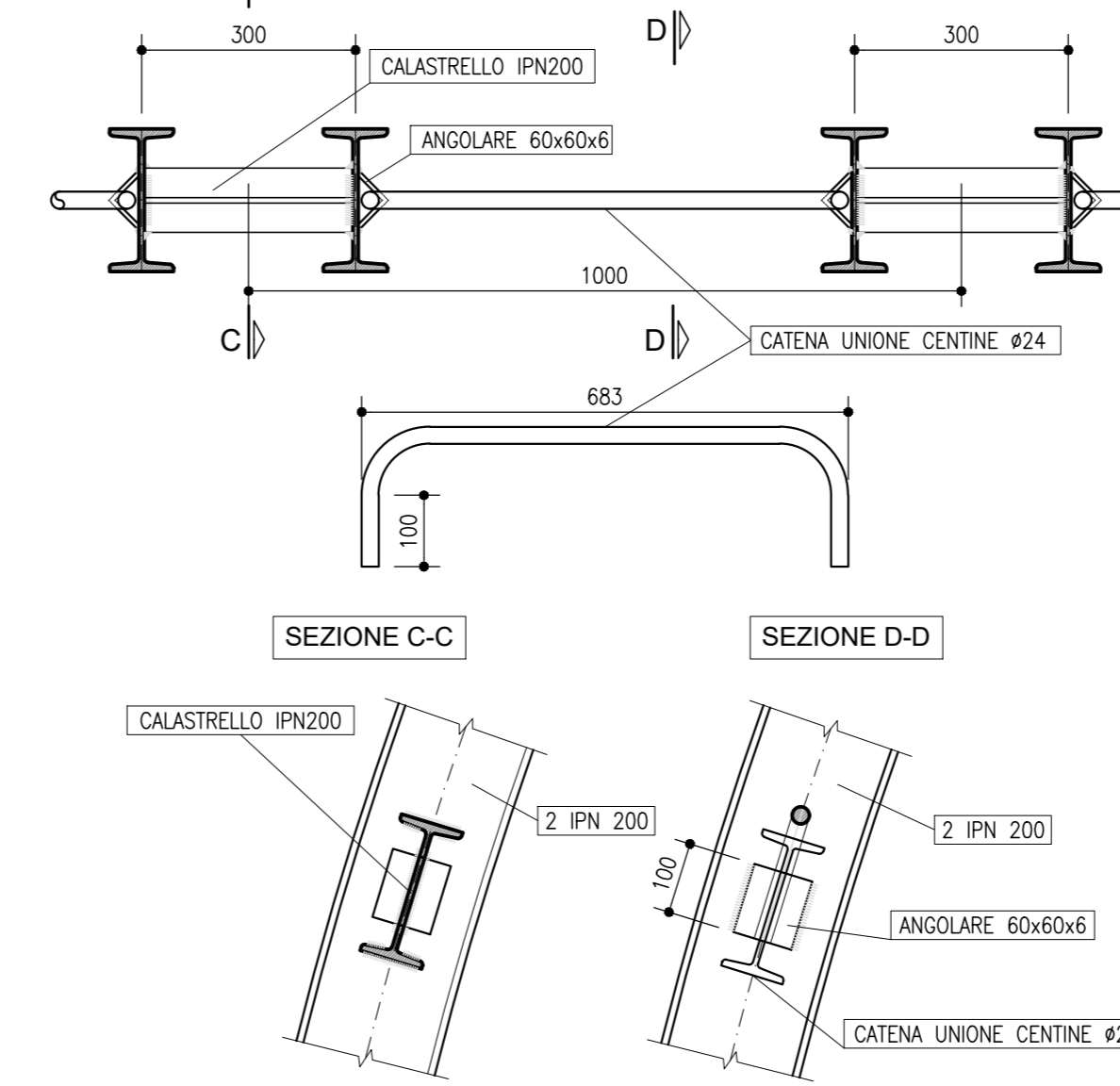
PARTICOLARE 1  
SCALA 1:10  
PIEDE CENTINE



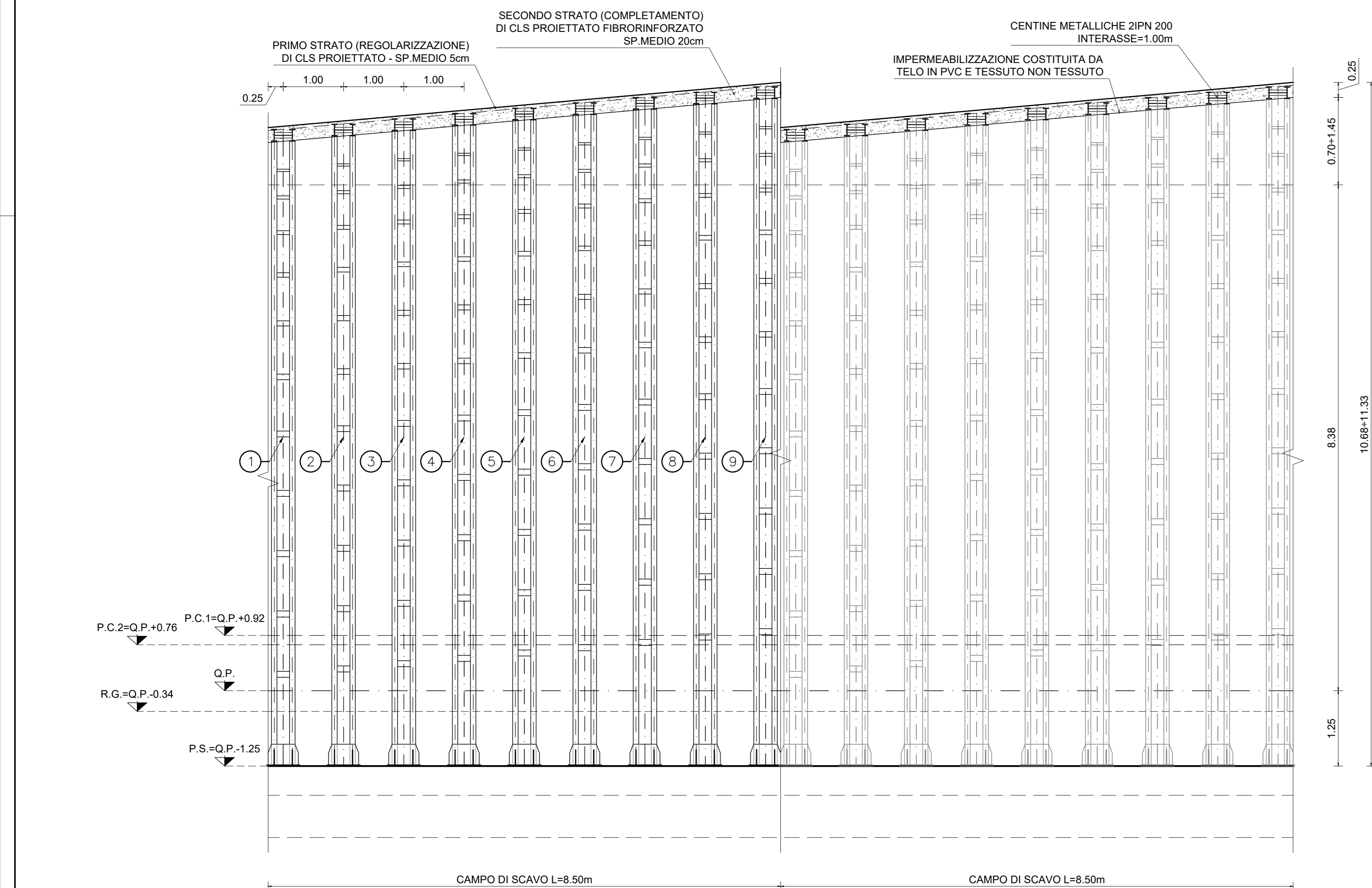
PARTICOLARE 2  
SCALA 1:10  
GIUNZIONE CENTINE



PARTICOLARE 3  
SCALA 1:10  
UNIONE CENTINE



SEZIONE TIPO B2v  
SCALA 1:50  
SEZIONE LONGITUDINALE - CARPENTERIA CENTINE



S.G.C. E78 GROSSETO - FANO  
Tratto Selci Lama (E45) - S. Stefano di Gaifa.  
Adeguamento a 2 corsie del tratto della Variante di Urbana

PROGETTO DEFINITIVO

ANAS - DIREZIONE PROGETTAZIONE E REALIZZAZIONE LAVORI

COORDINATORE PER LA SICUREZZA IN FASE DI PROGETTAZIONE Ing. Giuseppe Resto Ordine Ingegneri Provincia di Roma n. 20629	PROGETTISTI SPECIALISTICI Ing. Ambrogio Santoro Ordine Ingegneri Provincia di Roma n. 20629	PROGETTAZIONE ATI: (Mandatari) <b>GPI INGEGNERIA</b> GESTIONE PROGETTI INGEGNERIA s.r.l. <b>costruttori</b> <b>engeko</b>
IL GEOD. GSO Dott. Geol. Salvatore Marino Ordine dei geologi della Regione Lazio n. 1069	Ing. Claudio Muller Ordine Ingegneri Provincia di Roma n. 15754	(Mandante)
VISTO: IL RESP. DEL PROCEDIMENTO Ing. Vincenzo Galone	Ing. Giuseppe Resto Ordine Ingegneri Provincia di Roma n. 20629	(Mandante)
VISTO: IL RESP. DEL PROGETTO Arch. Pininf. Marco Calzavara	Dott. Ing. GIORGIO GUIDUCCI Ordine Ingegneri Provincia di Roma n. 14035	IL PROGETTISTA È RESPONSABILE DELL'INTEGRAZIONE DELLE PRESTAZIONI SPECIALISTICHE. (OPR07/10 ART 15 COMMA 1) DIREZIONE REGIONALE DELLE ATTIVITÀ PROFESSIONALI PROVINCIA DI ROMA 17/04/2025

GALLERIA

Galleria Urbana 3  
Sezione tipo B2v  
Carpenteria centine e particolari costruttivi

CODICE PROGETTO	PROGETTO	LV. PROG.	ANNO	NOME FILE	REVISIONE	SCALA
DIPAN247	D	22		T00GN040STCA03_A	A	1:50
D						
C						
B						
A	Emissione	Dic.'21	Rinaldi	Signorelli	Guiducci	
REV.	DESCRIZIONE	DATA	REDATTO	VERIFICATO	APPROVATO	