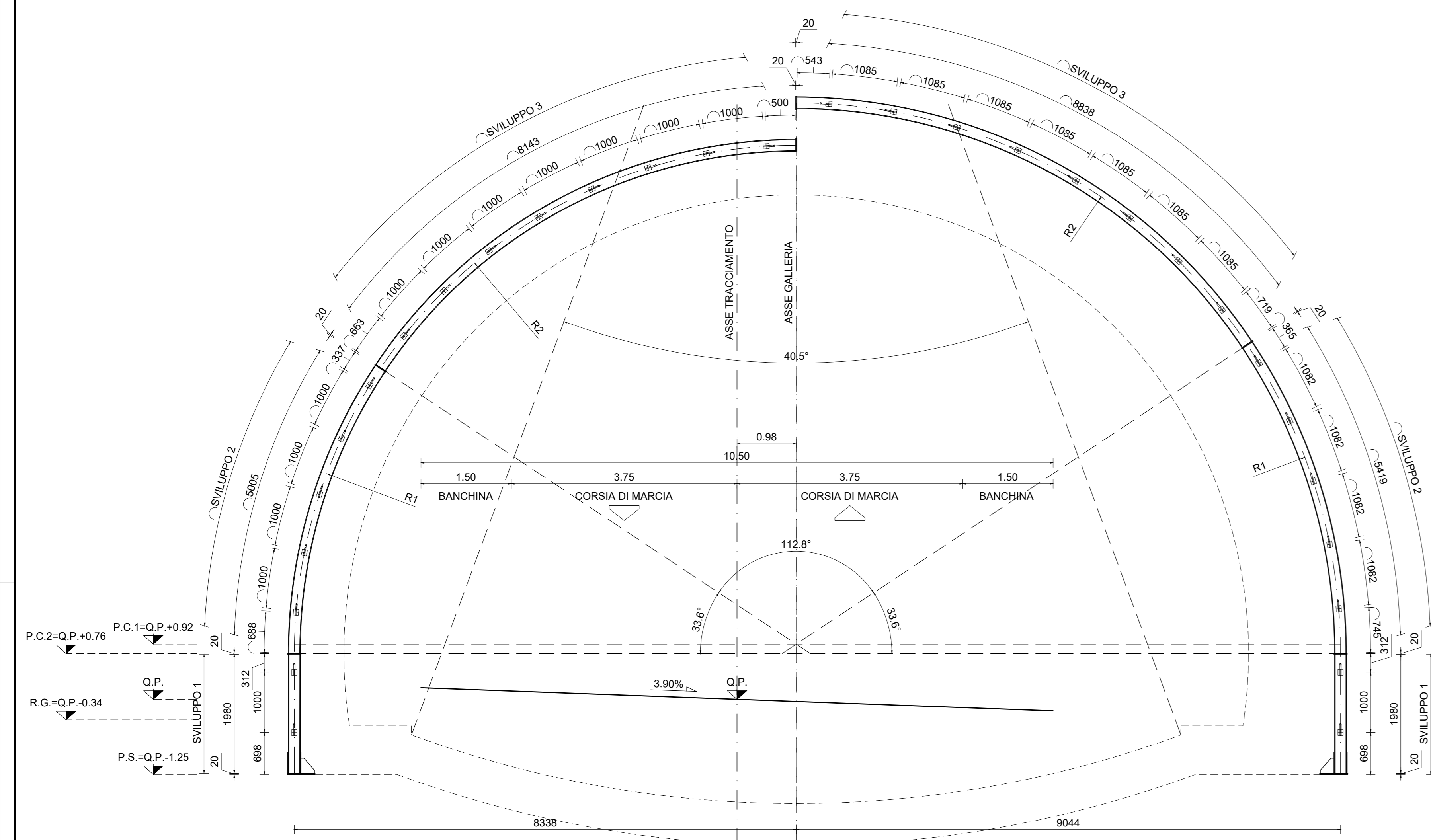
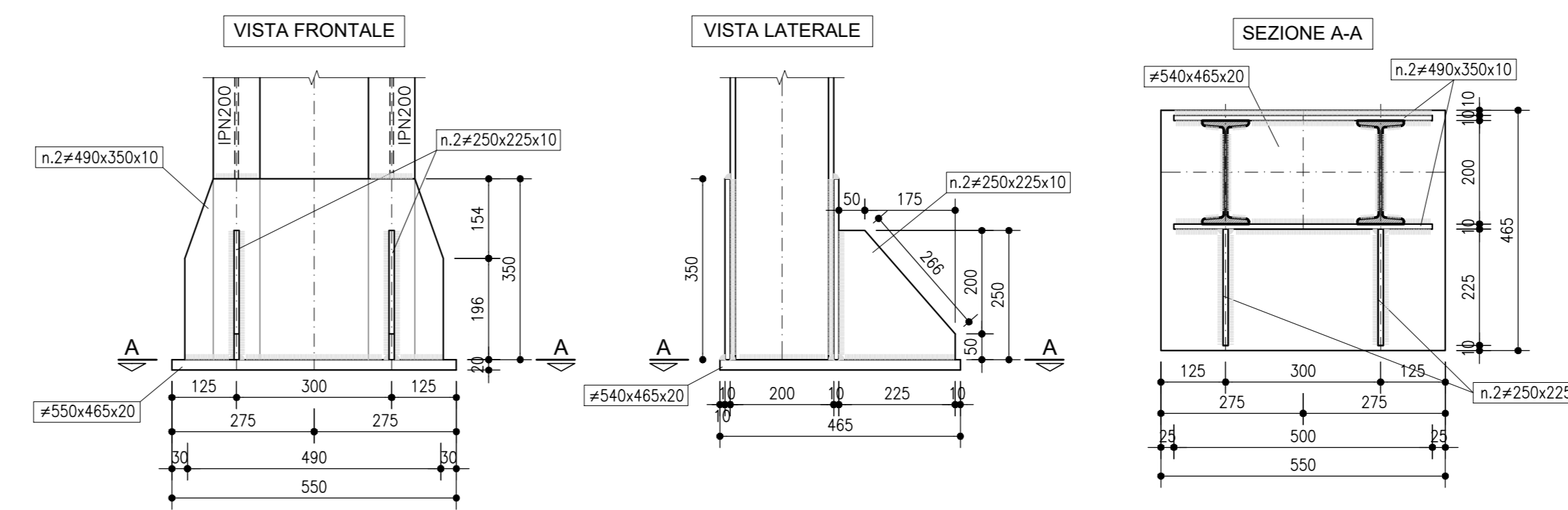


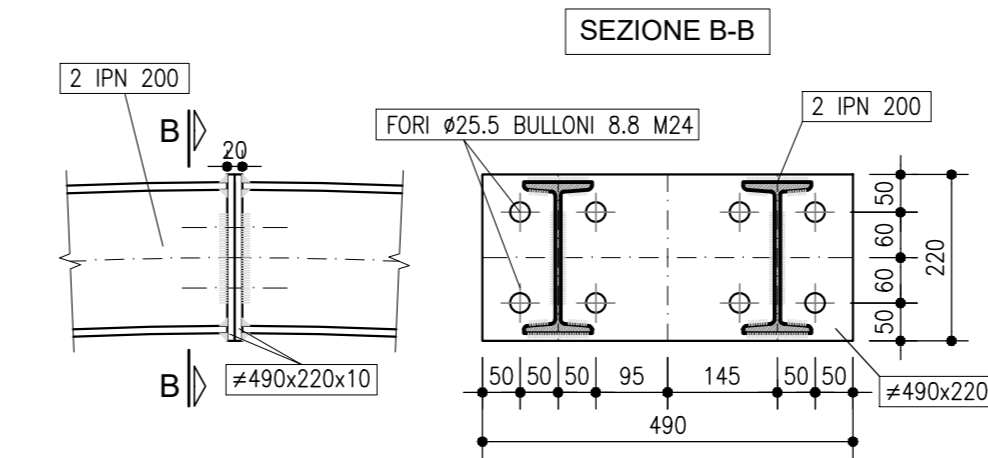
SEZIONE TIPO C1
SCALA 1:50
SEZIONE TRASVERSALE - CARPENTERIA CENTINE



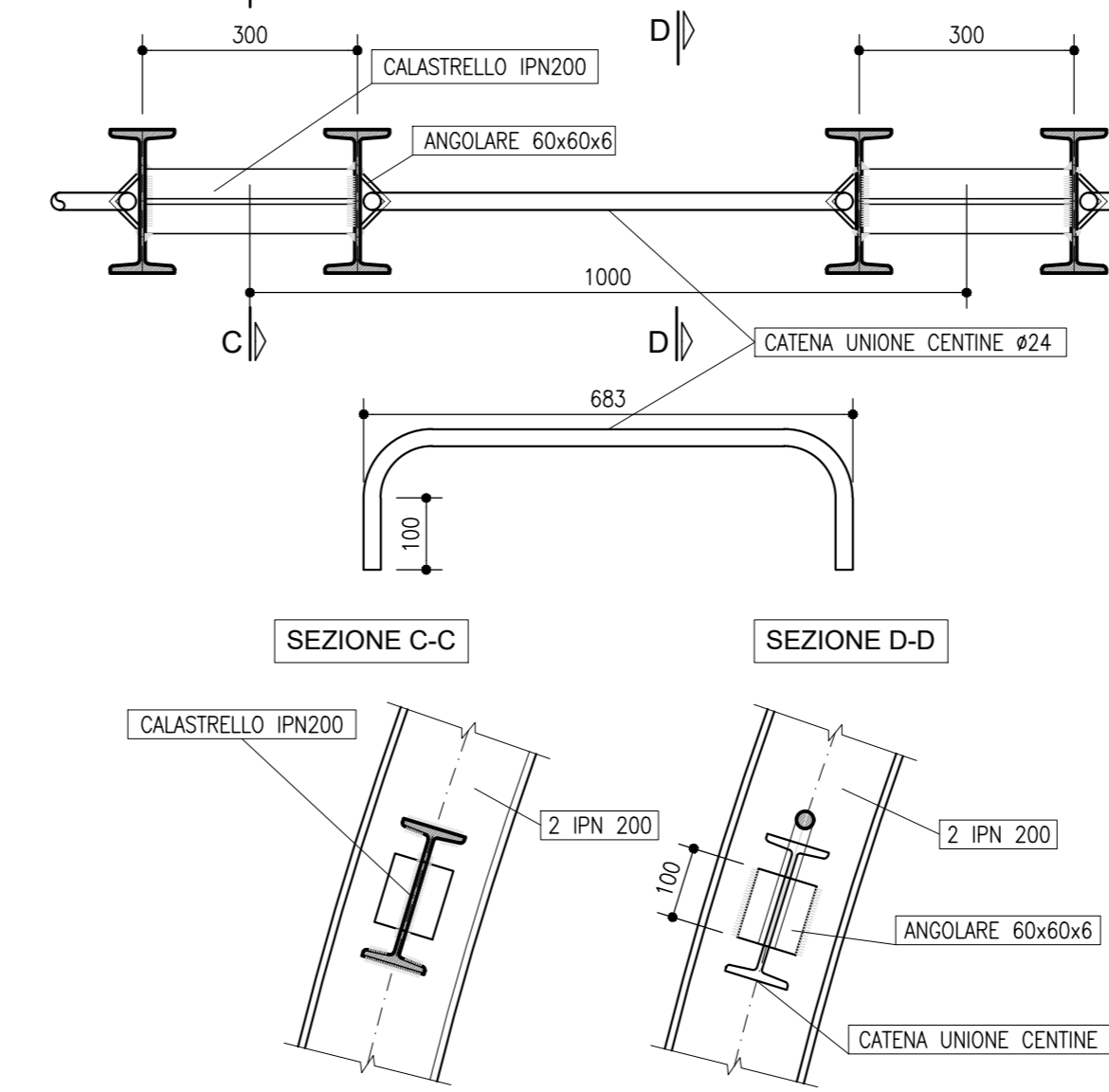
PARTICOLARE 1
SCALA 1:10
PIEDE CENTINE



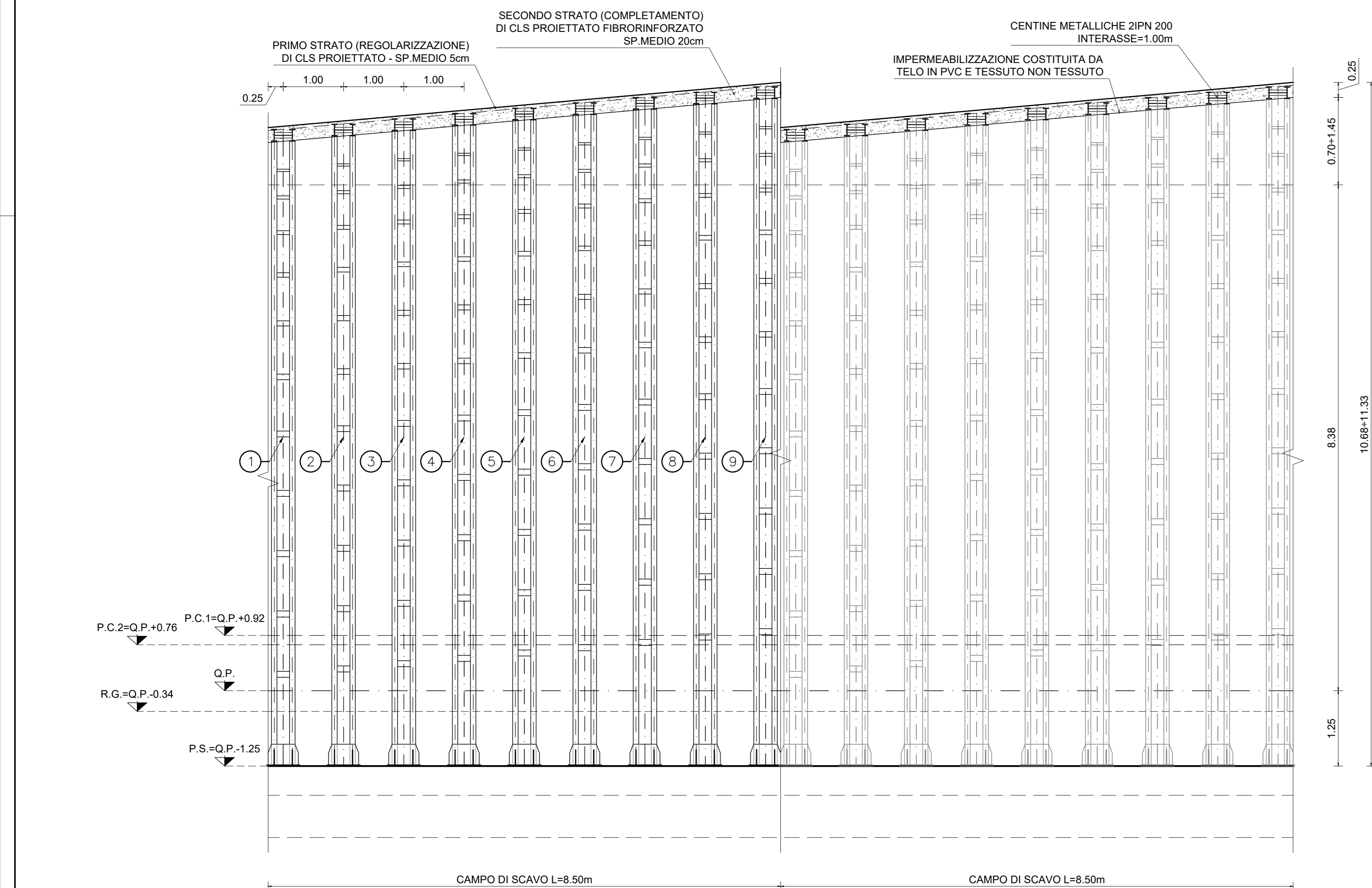
PARTICOLARE 2
SCALA 1:10
GIUNZIONE CENTINE



PARTICOLARE 3
SCALA 1:10
UNIONE CENTINE



SEZIONE TIPO C1
SCALA 1:50
SEZIONE LONGITUDINALE - CARPENTERIA CENTINE



Sanas
GRUPPO FS ITALIANE
Direzione Progettazione e Realizzazione Lavori

S.G.C. E78 GROSSETO - FANO
Tratto Selci Lama (E45) - S. Stefano di Gaifa.
Adeguamento a 2 corsie del tratto della Variante di Urbiana

PROGETTO DEFINITIVO

ANAS - DIREZIONE PROGETTAZIONE E REALIZZAZIONE LAVORI

COORDINATORE PER LA SICUREZZA IN FASE DI PROGETTAZIONE Ing. Giuseppe Resto Ordine Ingegneri Provincia di Roma n. 20629	PROGETTISTI SPECIALISTICI (Mandatari) Ing. Ambrogio Sestini Ordine Ingegneri Provincia di Roma n. 20629 Ing. Moreno Ordine Ingegneri Provincia di Perugia n. A2257	PROGETTAZIONE ATI (Mandatari) GPI INGEGNERIA GESTIONE PROGETTI INGEGNERIA s.r.l. costruttori engeko S.p.A. di Ing. Giovanni... S.p.A. di Ing. Giovanni...
IL GEOD. GSO Dott. Geol. Salvatore Marino Ordine dei geologi della Regione Lazio n. 1069	ING. CLAUDIO MULLER Ordine Ingegneri Provincia di Roma n. 15754	(Mandatari) (Mandatari)
VISTO: IL RESP. DEL PROCEDIMENTO Ing. Vincenzo Gatone	ING. GIUSEPPE RESTO Ordine Ingegneri Provincia di Roma n. 20629	IL PROGETTISTA È RESPONSABILE DELL'INTEGRAZIONE DELLE PREVISIONI SPECIALISTICHE (OPROV) AI ART. 15 COMMA 1° DELLA LEGGE N. 462/1997
VISTO: IL RESP. DEL PROGETTO Arch. Pininf. Marco Calozza	Dott. Ing. GIORGIO GUIDUCCI Ordine Ingegneri Provincia di Roma n. 14035	PER INFORMAZIONI TEL. 0773 40325

GALLERIE
Galleria Urbana 3
Sezione tipo C1
Carpenteria centine e particolari costruttivi

CODICE PROGETTO	PROGETTO	ELAB.	NUM. FILE	REVISIONE	SCALA
DIPAN247	D	22	T00GN040STCA04_A	A	1:50
D					
C					
B					
A	Emissione		Dic.'21	Rinaldi	Signorelli Guiducci
REV.	DESCRIZIONE		DATA	REDATTO	VERIFICATO APPROVATO