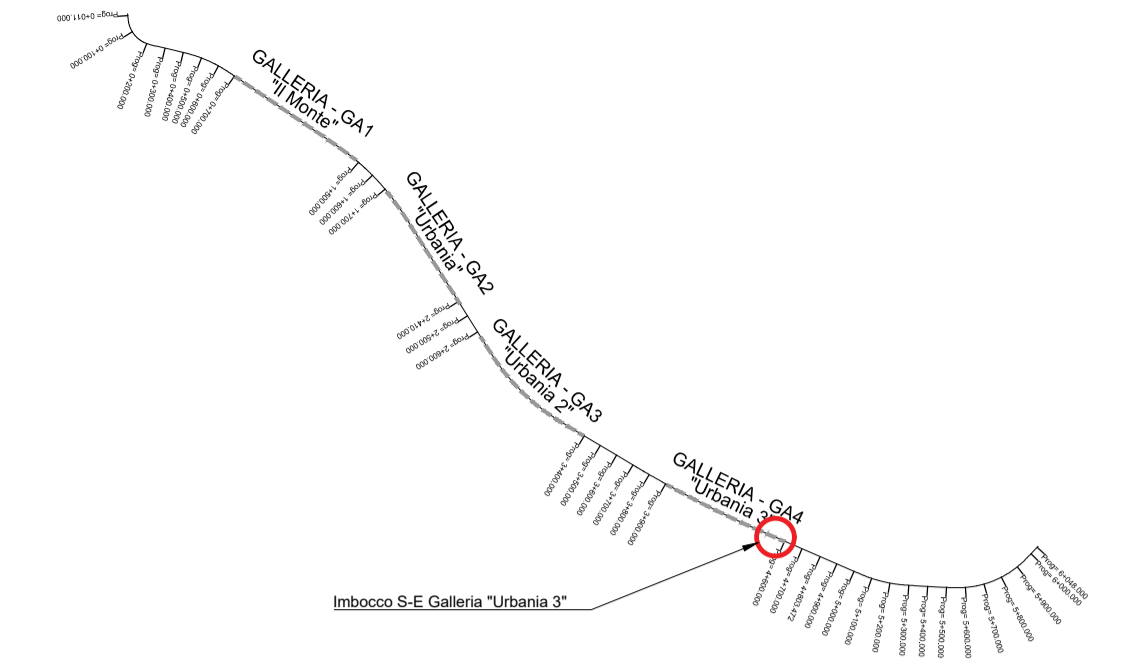
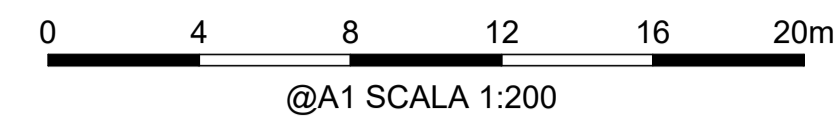


Sezioni degli scavi Imbocco SE Galleria "Urbania 3"

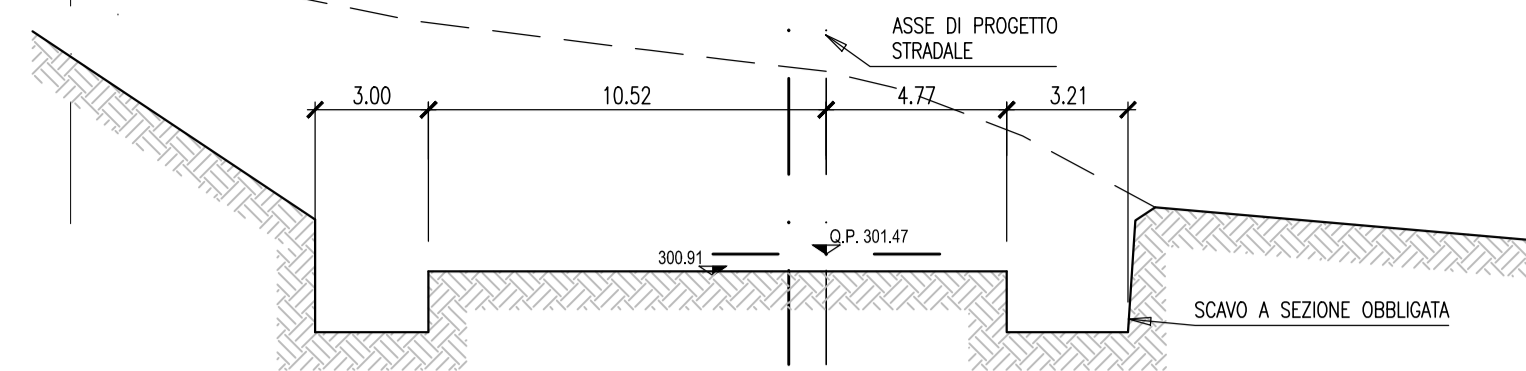


PIANTA CHIAVE

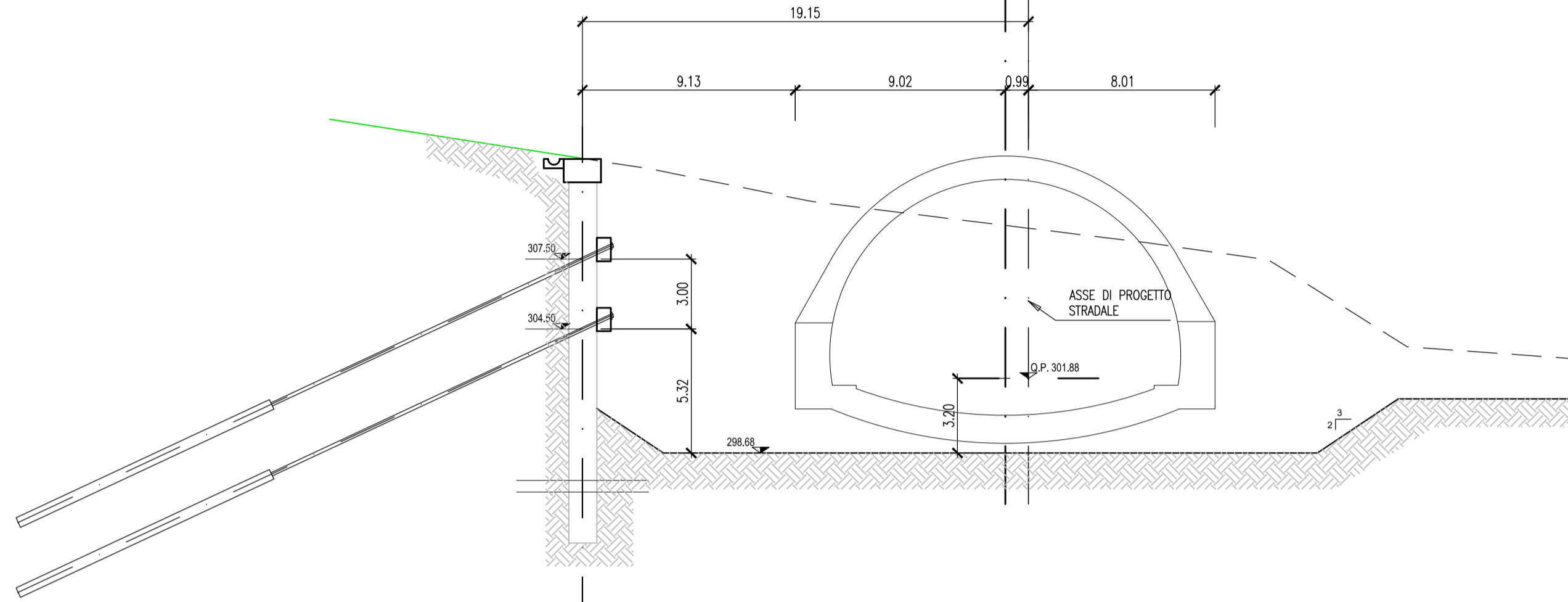
NOTE:

- TUTTE LE DIMENSIONI SONO IN METRI SALVO DOVE DIVERSAMENTE SPECIFICATO.
- LE QUOTE ALTIMETRICHE SONO IN METRI E RIFERITE AL LIVELLO MEDIO MARE.
- LE COORDINATE SONO ESPRESSE IN METRI RIFERITE AL SISTEMA UTM WGS84.
- PER LE DIMENSIONI DEI TIRANTI E RELATIVE SPECIFICHE VEDI SPECIFICO ELABORATO

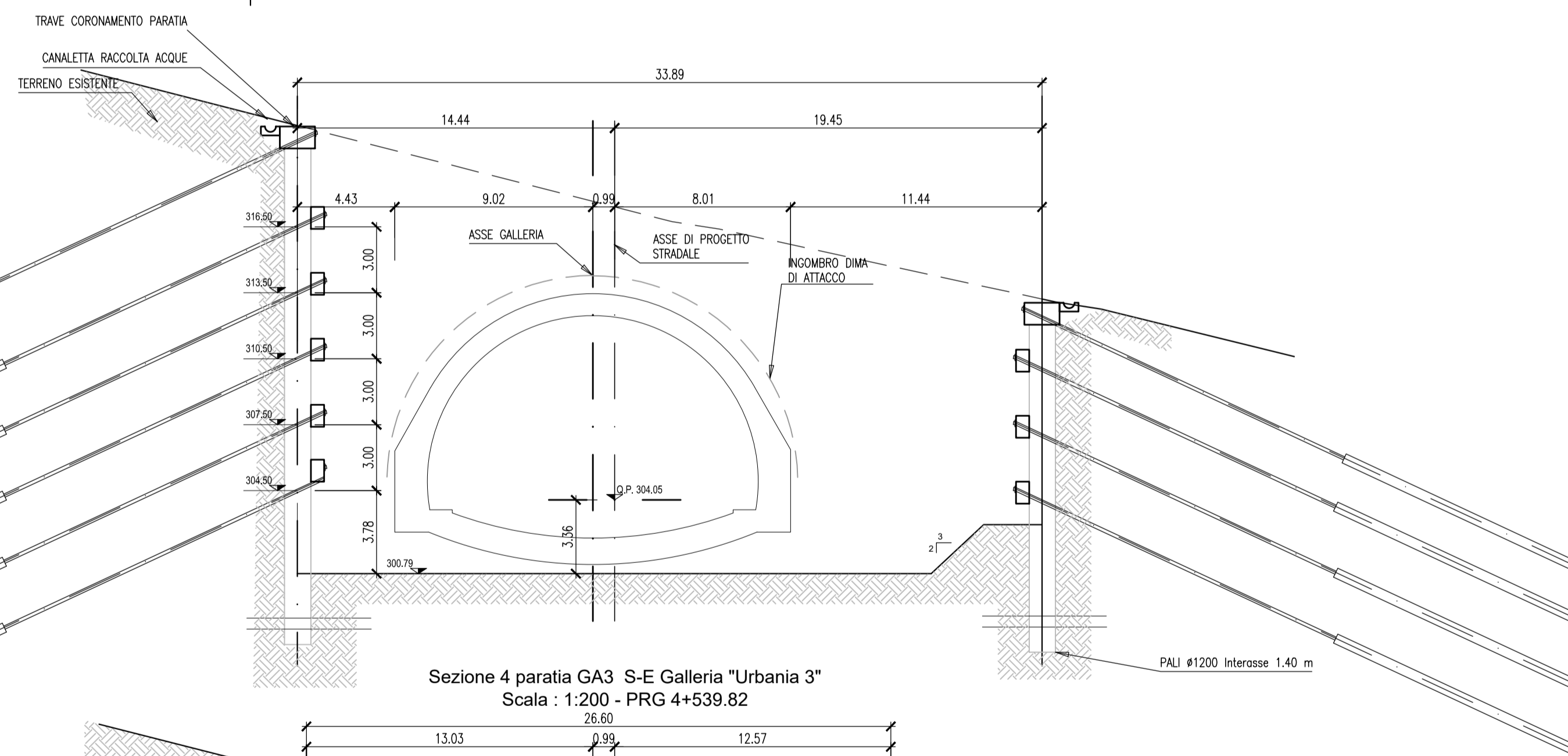
Sezione 1 S-E Galleria "Urbania 3"
Scala : 1:200 - PRG 4+610.00



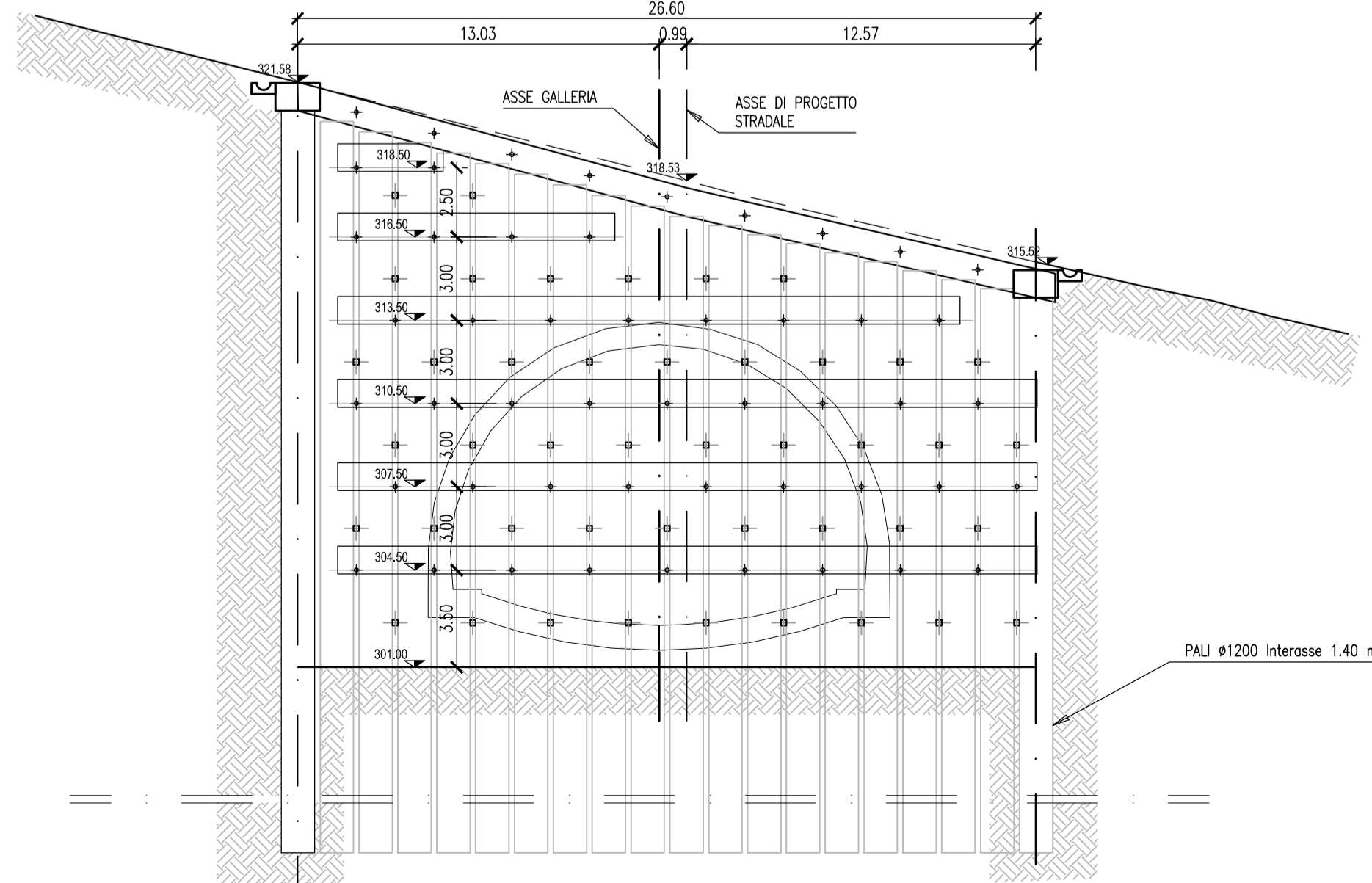
Sezione 2 S-E Galleria "Urbania 3"
Scala : 1:200 - PRG 4+600.05



Sezione 3 paratia GA3 S-E Galleria "Urbania 3"
Scala : 1:200 - PRG 4+545.32



Sezione 4 paratia GA3 S-E Galleria "Urbania 3"
Scala : 1:200 - PRG 4+539.82



Direzione Progettazione e Realizzazione Lavori

S.G.C. E78 GROSSETO - FANO
Tratto Selci Lama (E45) - S. Stefano di Gaifa.
Adeguamento a 2 corsie del tratto della Variante di Urbania

PROGETTO DEFINITIVO

ANAS - DIREZIONE PROGETTAZIONE E REALIZZAZIONE LAVORI

COORDINATORE PER LA SICUREZZA IN FASE DI PROGETTAZIONE Ing. Giuseppe Resta Ordine Ingegneri Provincia di Roma n. 20629	I PROGETTISTI SPECIALISTICI Ing. Ambrogio Signarelli Ordine Ingegneri Provincia di Roma n. 25111 Ing. Moreno Panfilì Ordine Ingegneri Provincia di Perugia n. 2857 Ing. Claudio Weller Ordine Ingegneri Provincia di Roma n. 15754	PROGETTAZIONE ATI: (Mandataria) GPI INGEGNERIA GESTIONE PROGETTI INGEGNERIA srl eoproggetti cocoprogetti engeko AIM Studio di Architettura e Ingegneria Progettazione
IL GEOLOGO Dott. Geol. Salvatore Marino Ordine dei geologi della Regione Lazio n. 1069	IL PROGETTISTA E RESPONSABILE DELL'INTEGRAZIONE DELLE PRESTAZIONI SPECIALISTICHE. (DPR207/10 ART 15 COMMA 2) Dott. Ing. GIORGIO GUIDUCCI Ordine Ingegneri Provincia di Roma n. 14035	
VISTO: IL RESP. DEL PROCEDIMENTO Ing. Vincenzo Catone	VISTO: IL RESP. DEL PROGETTO Arch. Pianif. Marco Calozza	

OPERE D'ARTE MAGGIORI
Gallerie
Galleria Urbania 3
Imbocco Sud-Est - Sezioni degli scavi

CODICE PROGETTO		NOME FILE		REVISIONE	SCALA
PROGETTO	LM-PROG. ANNO	T00GA08OSTE01_A		A	1:200
D	D 22	CODICE ELAB.	T00GA08OSTE01		
D					
C					
B					
A	Emissione		Ottobre '21	Ragnacci	Panfilì
REV.	DESCRIZIONE		DATA	REDATTO	VERIFICATO
				Guiducci	Guiducci
				APPROVATO	