

VASCHE DI PRIMA PIOGGIA E DI RACCOLTA DEGLI  
SVERSAMENTI ACCIDENTALI  
SCALA 1:50

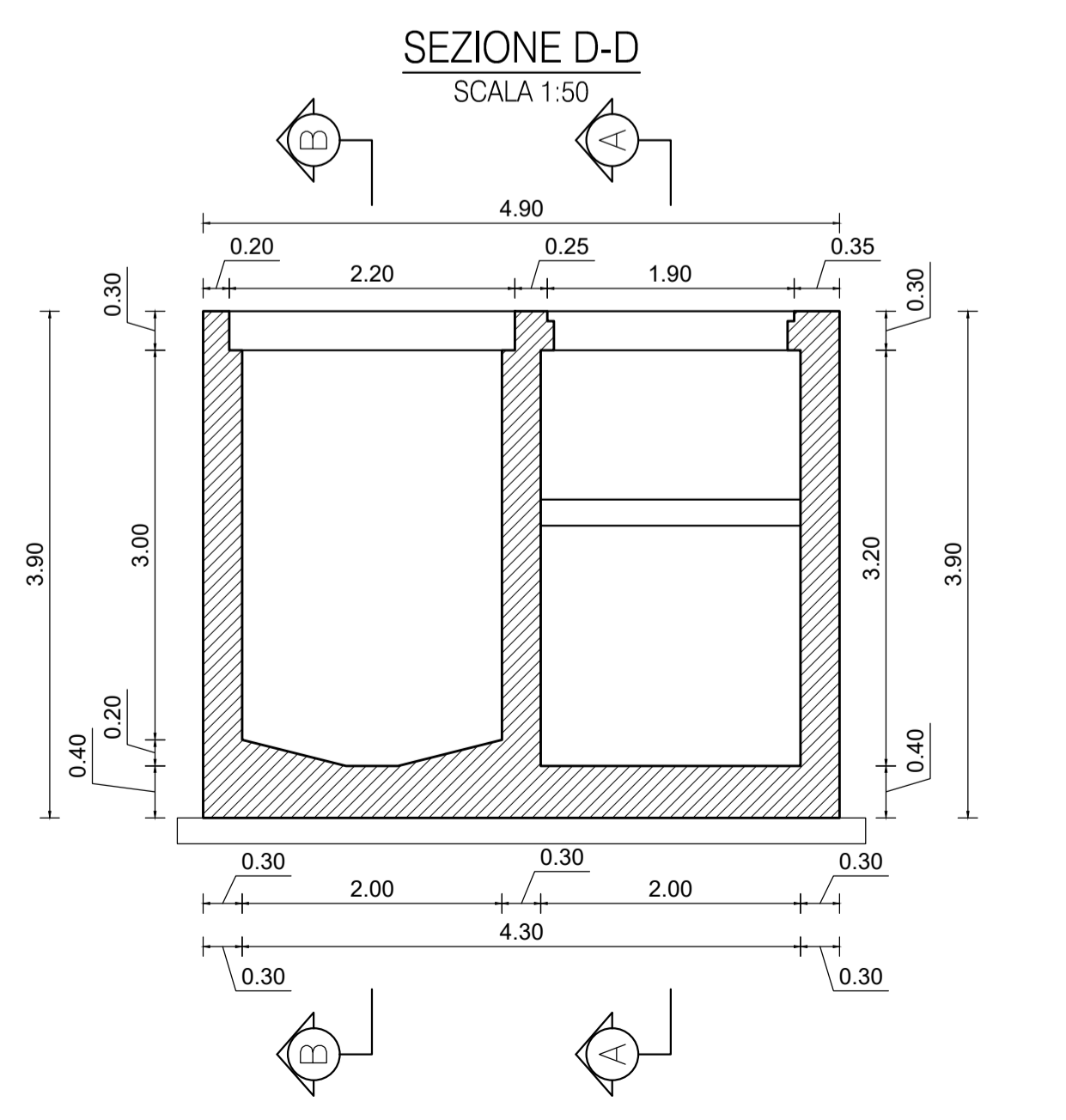
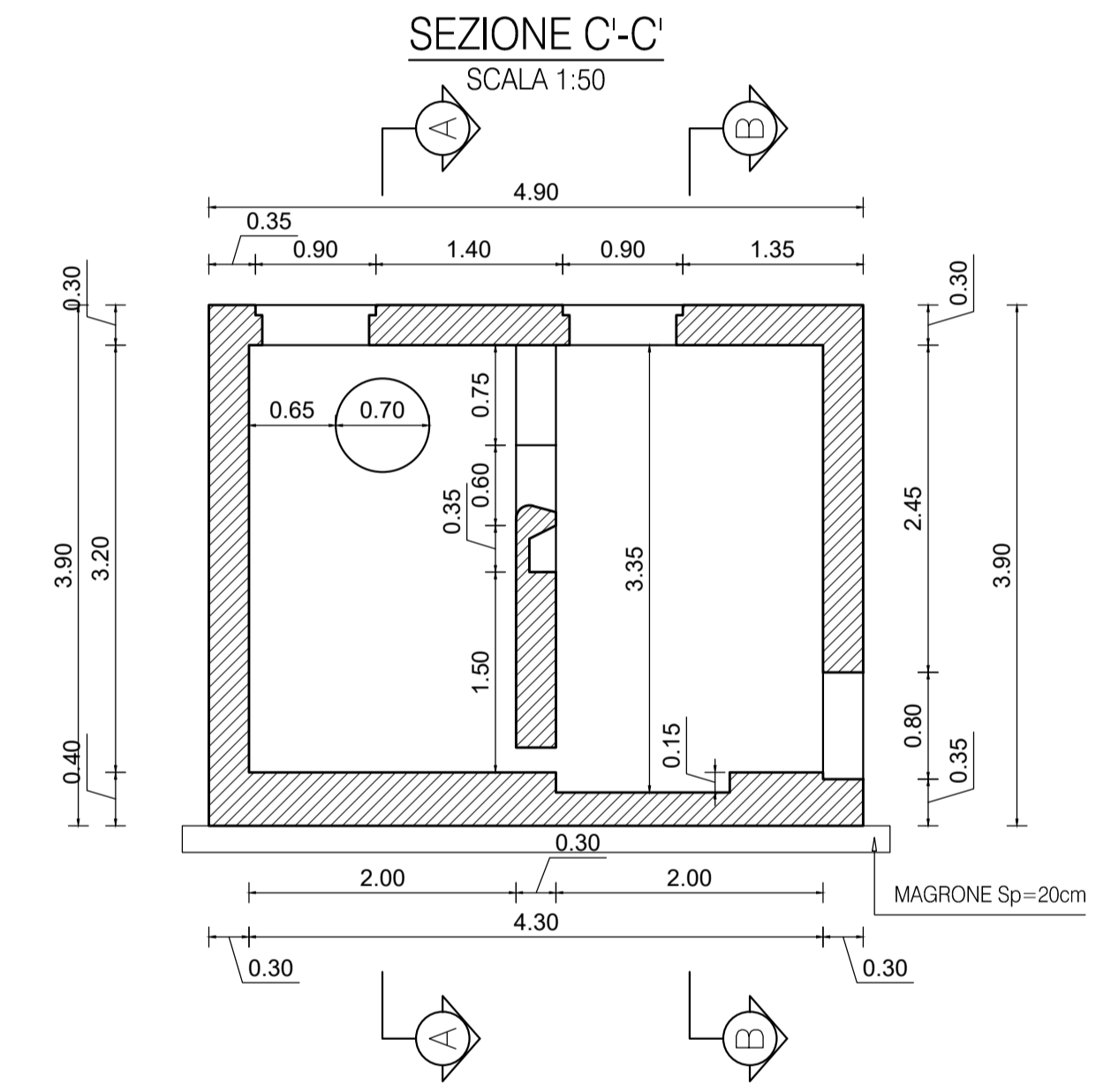
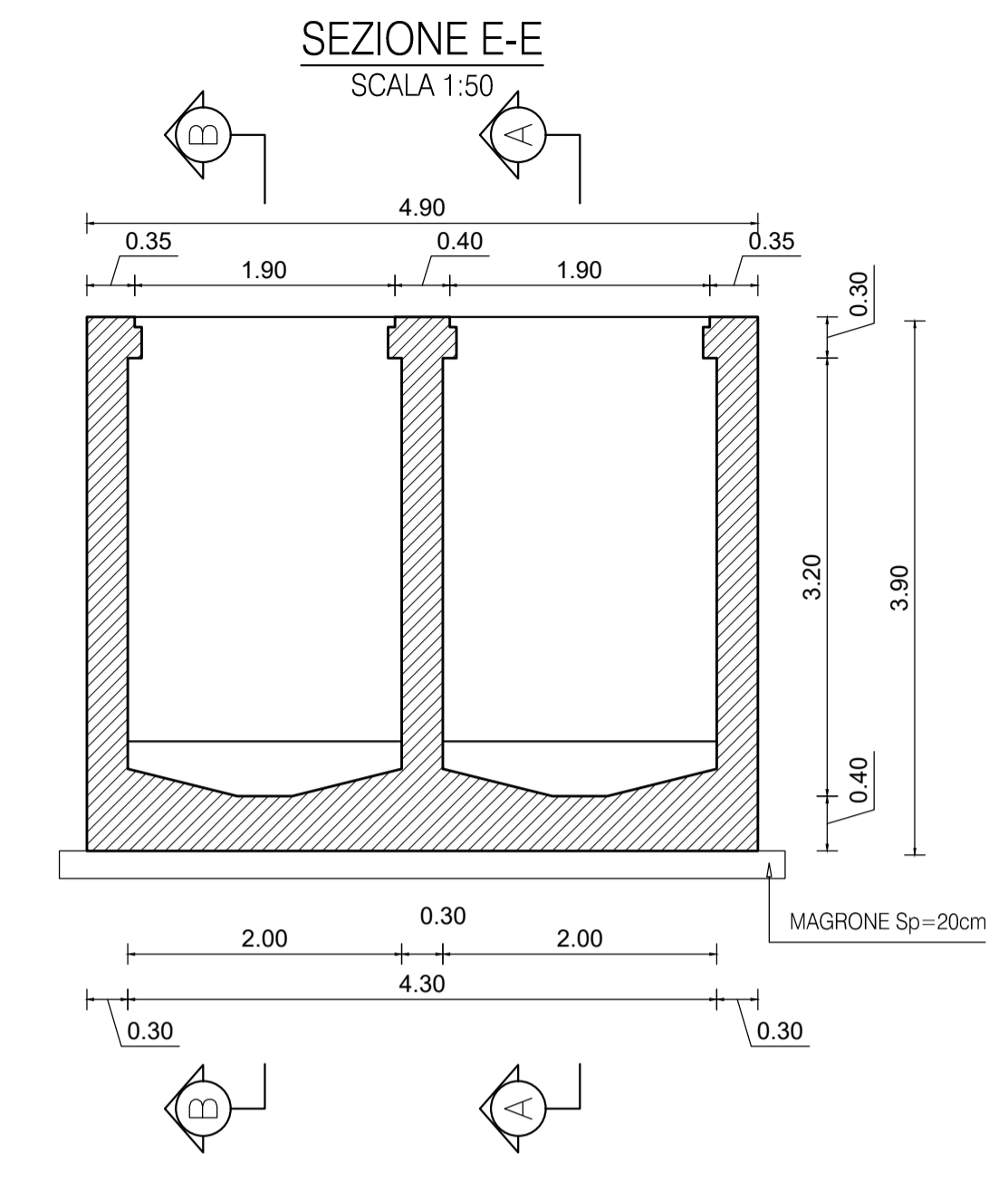
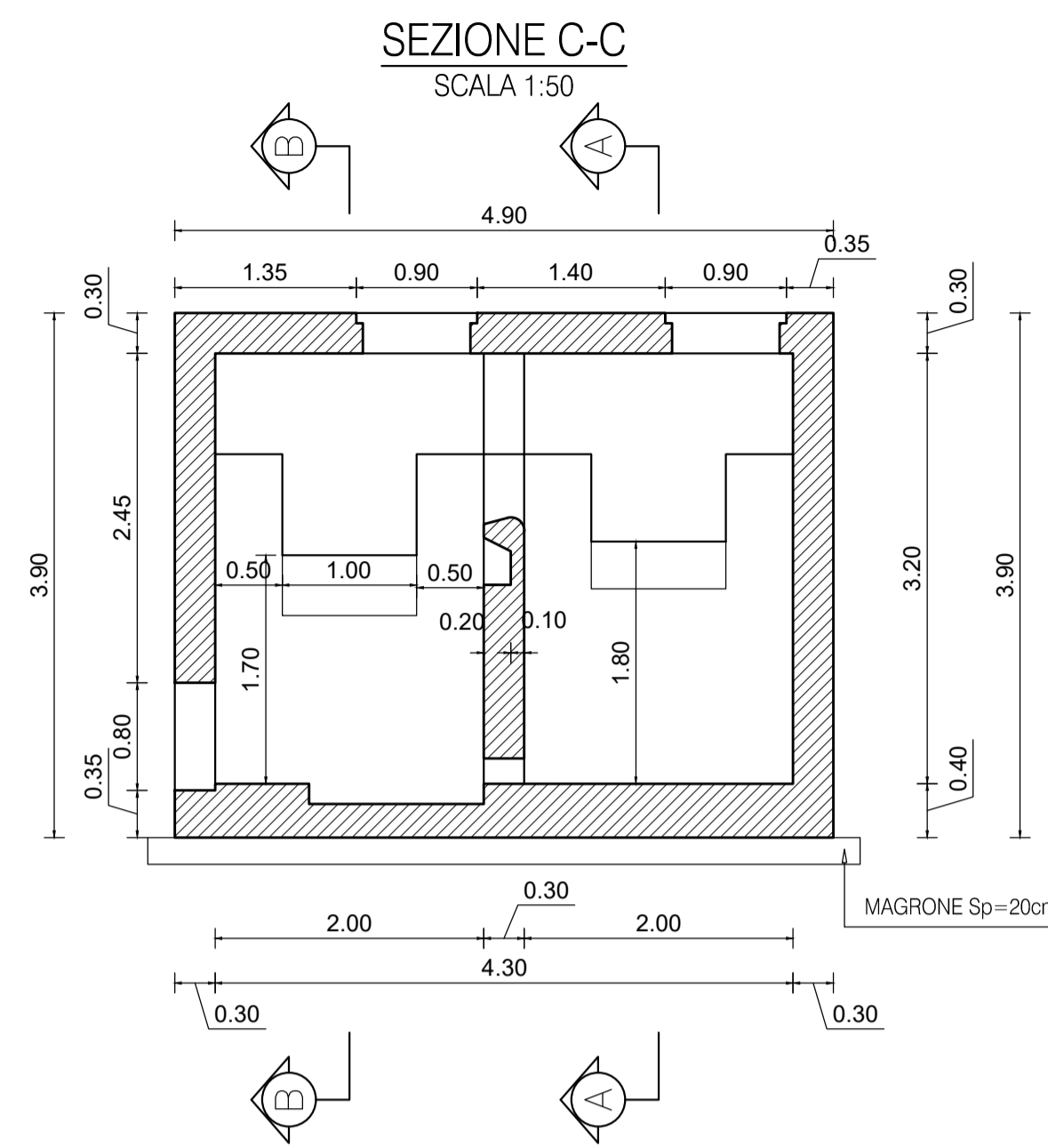
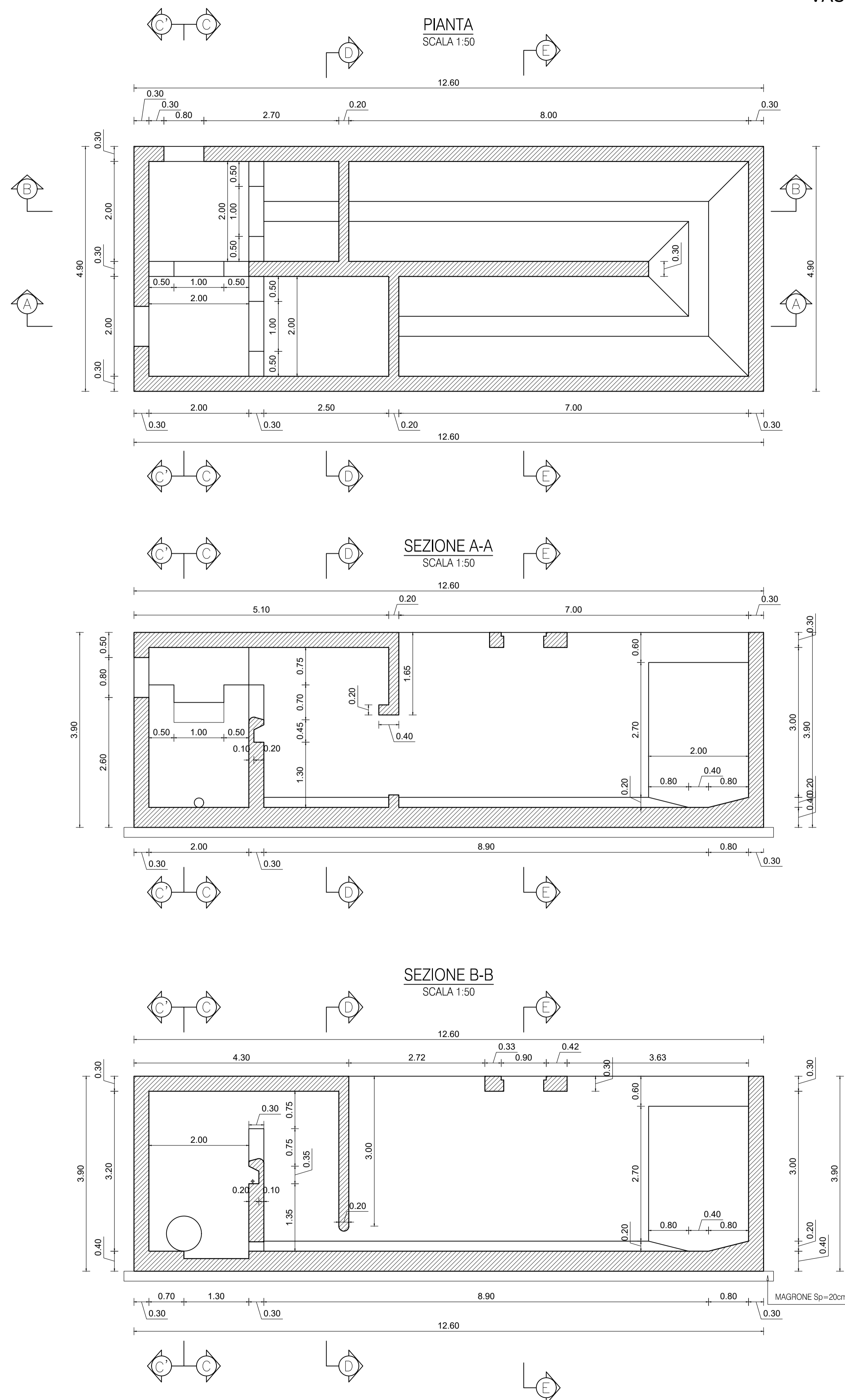


TABELLA MATERIALI	
CLASSIFICAZIONE DEI MATERIALI - NORMATIVA DI RIFERIMENTO	
CALCESTRUZZI	UNI11104
ACCIAI PER CARPENTERIA METALLICA	UNI EN 10025
CALCESTRUZZO MAGRO DI SOTTOFONDAZIONE	
- Classe di resistenza C12/15	
CARATTERISTICHE CALCESTRUZZI PER GETTI IN OPERA	
- Classe di resistenza C32/40	
- Slump S4	
- Diametro massimo dell'inerte 25 mm	
- Classe di esposizione XC1 asciutto o permanentemente bagnato	
ACCIAIO IN BARRE B450C (ex Fe B 44 K) Controllato in stabilimento	
ACCIAIO PER CARPENTERIA METALLICA S275JR (EX FE 430-B)	



**Direzione Progettazione e Realizzazione Lavori**

**S.G.C. E78 GROSSETO - FANO**  
 Tratto Selci Lama (E45) - S. Stefano di Gaifa.  
 Adeguamento a 2 corsie del tratto della Variante di Urbania

**PROGETTO DEFINITIVO**

**ANAS - DIREZIONE PROGETTAZIONE E REALIZZAZIONE LAVORI**

<p><b>COORDINATORE PER LA SICUREZZA IN FASE DI PROGETTAZIONE</b></p> <p>Ing. Giuseppe Resta          Ordine Ingegneri          Provincia di Roma n. 20629</p>	<p><b>I PROGETTISTI SPECIALISTICI</b></p> <p>Ing. Ambrogio Signarelli          Ordine Ingegneri          Provincia di Roma n. 25111</p> <p>Ing. Moreno Panfilii          Ordine Ingegneri          Provincia di Perugia n. 2857</p> <p>Ing. Claudio Wilfer          Ordine Ingegneri          Provincia di Roma n. 15754</p>	<p><b>PROGETTAZIONE ATI: (Mandatari)</b></p> <p><b>GPI INGEGNERIA</b>          GESTIONE PROGETTI INGEGNERIA srl</p> <p><b>cooprogetti</b></p> <p><b>engeko</b></p> <p><b>AIM</b>          Studio di Architettura e Ingegneria Proiettiva</p>	<p><b>IL GEOLOGO</b></p> <p>Dott. Geol. Salvatore Marino          Ordine dei geologi della Regione Lazio n. 1069</p> <p><b>IL PROGETTISTA E RESPONSABILE DELL'INTEGRAZIONE DELLE PRESTAZIONI SPECIALISTICHE. (DPR207/10 ART 15 COMMA 2)</b></p> <p>Dott. Ing. GIORGIO GUIDUCCI          Ordine Ingegneri Provincia di Roma n. 14035</p>
<p><b>VISTO: IL RESP. DEL PROCEDIMENTO</b></p> <p>Ing. Vincenzo Catone</p>	<p><b>VISTO: IL RESP. DEL PROGETTO</b></p> <p>Arch. Pianif. Marco Calozza</p>	<p><b>VISTO: IL RESP. DEL PROCEDIMENTO</b></p> <p>Ing. Giuseppe Resta          Ordine Ingegneri          Provincia di Roma n. 20629</p>	<p><b>VISTO: IL RESP. DEL PROCEDIMENTO</b></p> <p>Dott. Ing. GIORGIO GUIDUCCI          Ordine Ingegneri Provincia di Roma n. 14035</p>

**OPERE D'ARTE MINORI**

Vasche di prima pioggia, di raccolta sversamenti accidentali e di laminazione

Carpenteria scatolare Tav. 1 di 2

CODICE PROGETTO	NOME FILE	REVISIONE	SCALA
PROGETTO	T000M01STRCP01_A	A	varie
PROGETTO	LN-PROG. ANNO		
D[PA]N[24]7	D 22		
CODICE ELAB.	T000M01STRCP01		
D			
C			
B			
A	Emi. Ist.U.0039705 24/01/22 e Ist.U.0057794 01/02/22	Feb. '22	Ragnacci Panfilii Guiducci
REV.	DESCRIZIONE	DATA	REDATTO VERIFICATO APPROVATO