

**S.G.C. E78 GROSSETO - FANO**  
Tratto Selci Lama (E45) - S. Stefano di Gaifa.  
Adeguamento a 2 corsie del tratto della Variante di Urbania

**PROGETTO DEFINITIVO**

ANAS - DIREZIONE PROGETTAZIONE E REALIZZAZIONE LAVORI

<p>COORDINATORE PER LA SICUREZZA IN FASE DI PROGETTAZIONE</p> <p><i>Ing. Giuseppe Resta</i></p> <p>Ordine Ingegneri Provincia di Roma n. 20629</p>	<p>I PROGETTISTI SPECIALISTICI</p> <p><i>Ing. Ambrogio Signorelli</i></p> <p>Ordine Ingegneri Provincia di Roma n. A35111</p> <p><i>Ing. Moreno Panfili</i></p> <p>Ordine Ingegneri Provincia di Perugia n. A2657</p> <p><i>Ing. Claudio Muller</i></p> <p>Ordine Ingegneri Provincia di Roma n. 15754</p> <p><i>Ing. Giuseppe Resta</i></p> <p>Ordine Ingegneri Provincia di Roma n. 20629</p>	<p>PROGETTAZIONE ATI: (Mandataria)</p> <p><b>GPI INGEGNERIA</b> <i>GESTIONE PROGETTI INGEGNERIA srl</i></p> <p>(Mandante)</p> <p><b>cooprogetti</b> <b>cocoprogetti</b></p> <p>(Mandante)</p> <p><b>engeko</b></p> <p>(Mandante)</p> <p><b>AIM</b> <i>Studio di Architettura e Ingegneria Moderna</i></p> <p>IL PROGETTISTA E RESPONSABILE DELL'INTEGRAZIONE DELLE PRESTAZIONI SPECIALISTICHE. (DPR207/10 ART 15 COMMA 2):</p> <p><i>Dott. Ing. GIORGIO GUIDUCCI</i> Ordine Ingegneri Provincia di Roma n. 14035</p>
<p>IL GEOLOGO</p> <p><i>Dott. Geol. Salvatore Marino</i></p> <p>Ordine dei geologi della Regione Lazio n. 1069</p>		
<p>VISTO: IL RESP. DEL PROCEDIMENTO</p> <p><i>Ing. Vincenzo Catone</i></p>		
<p>VISTO: IL RESP. DEL PROGETTO</p> <p><i>Arch. Pianif. Marco Colazza</i></p>		

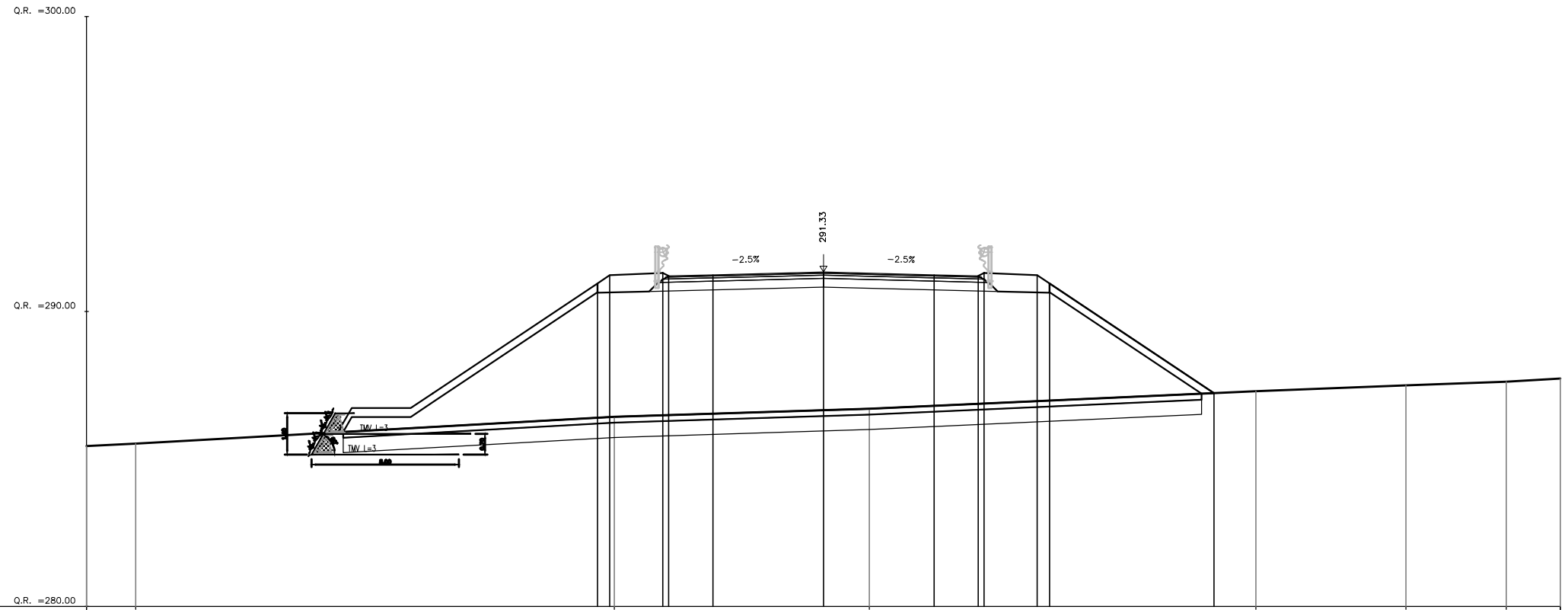
**MURI**

Muro in terra rinforzata dal km 4+825 al km 5+100

Sezioni trasversali

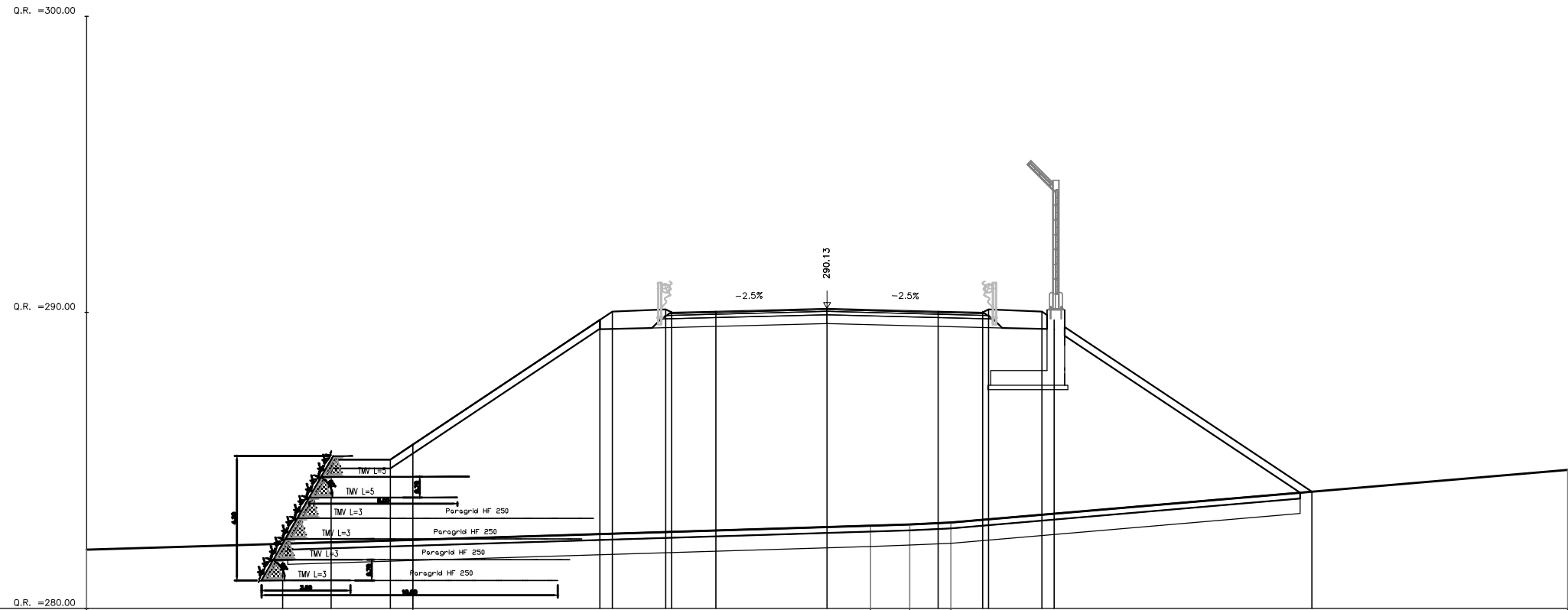
CODICE PROGETTO			NOME FILE		REVISIONE	SCALA
PROGETTO	LIV.PROG.	ANNO	T000S07STRSZ01_A			
DPAN247	D	22	CODICE ELAB. T000S07STRSZ01		-	1:200
D						
C						
B						
A	Emi. Ist.U.0039705 24/01/22 e Ist.U.0057794 01/02/22	Feb. '22	Guidobaldi	Resta	Guiducci	
REV.	DESCRIZIONE	DATA	REDATTO	VERIFICATO	APPROVATO	

# PROGRESSIVA 4+825.000

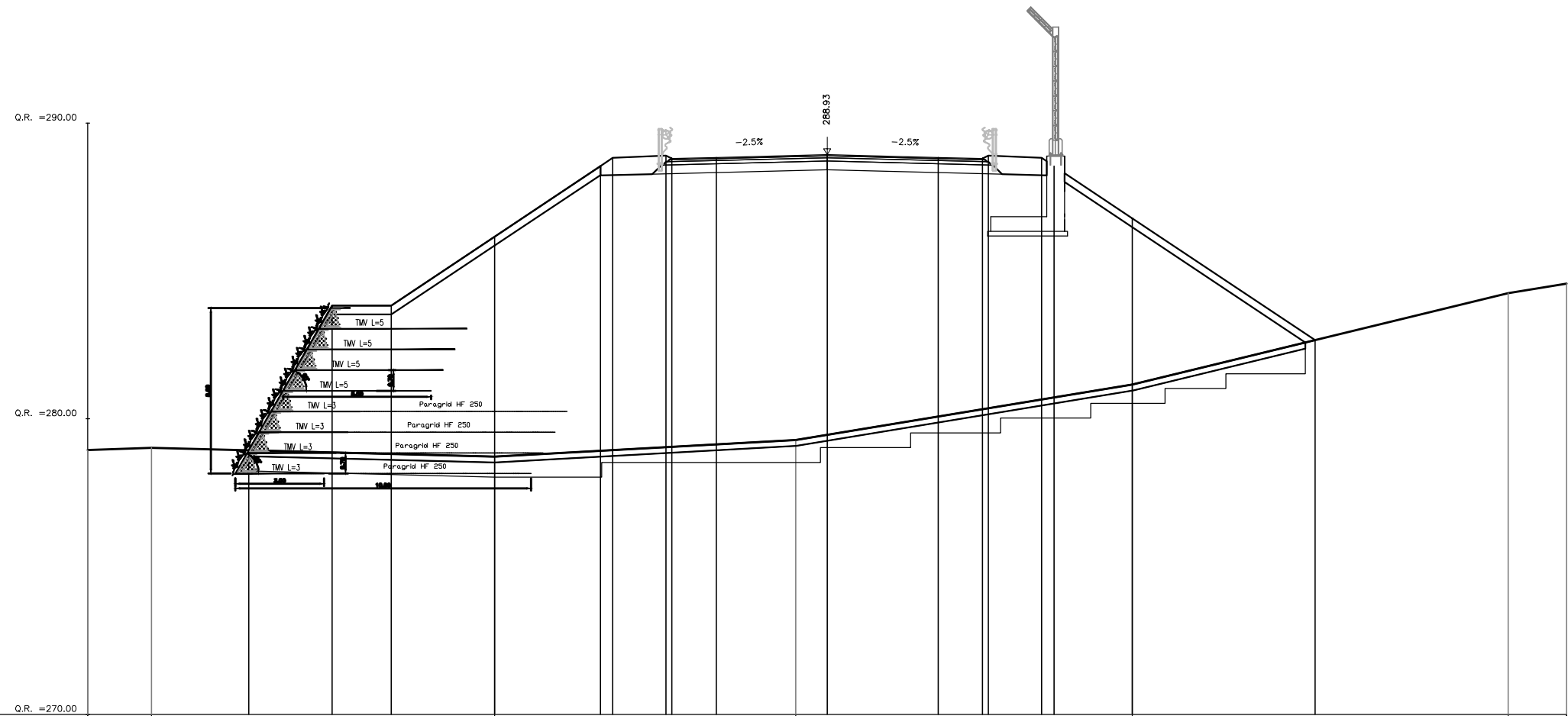


DISTANZE TERRENO	-25.60	-23.33		-7.09		1.56		14.67	18.76	23.16	25.60
QUOTE TERRENO	285.43	285.52		286.42		286.70		287.23	287.49	287.62	287.72
DISTANZE PROGETTO				-7.67	-5.45	-3.75	-0.00	3.75	5.25	7.25	13.25
DISTANZE PARZIALI STRATO SUP.				1.80	1.50	3.75	3.75	1.50	1.80	5.56	
QUOTE PROGETTO				290.95	291.30	291.24	291.33	291.24	291.20	291.23	287.23

# PROGRESSIVA 4+850.000

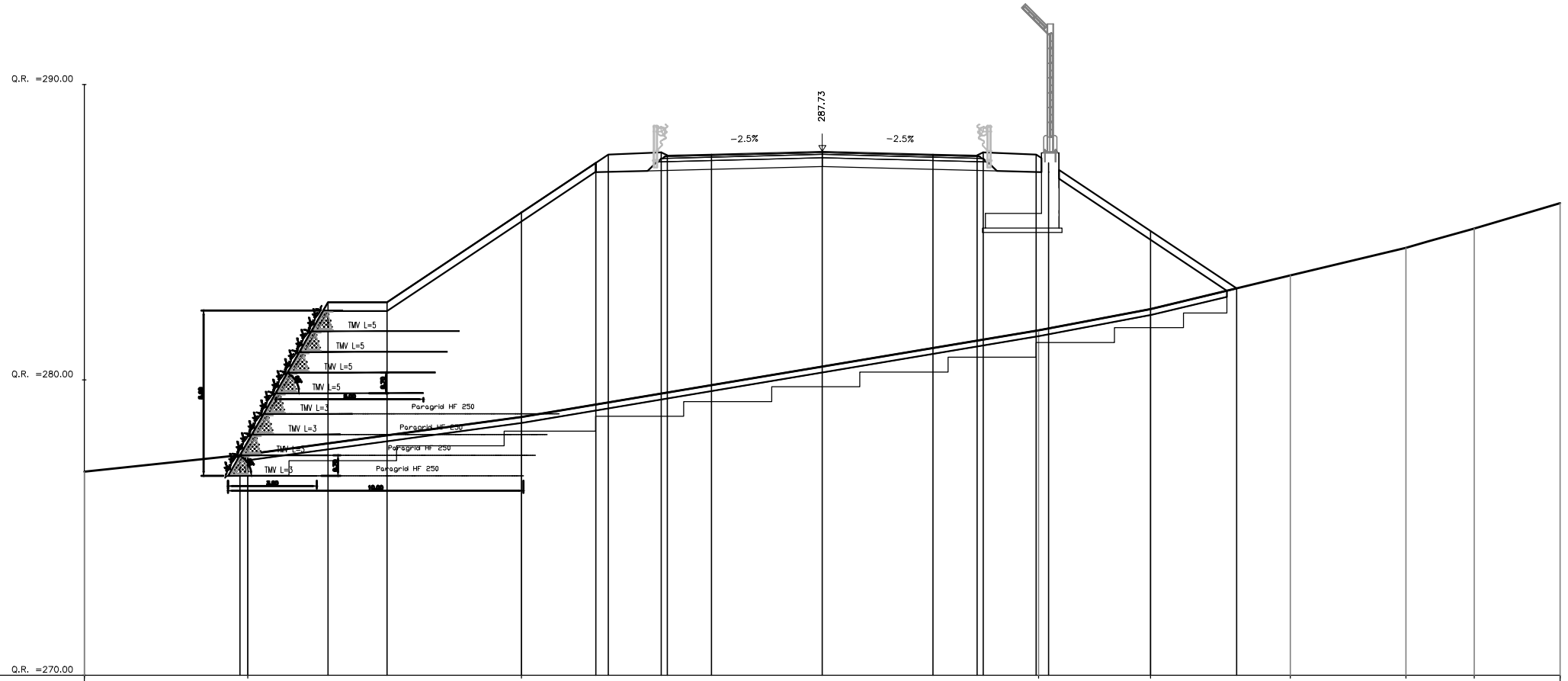


# PROGRESSIVA 4+875.000



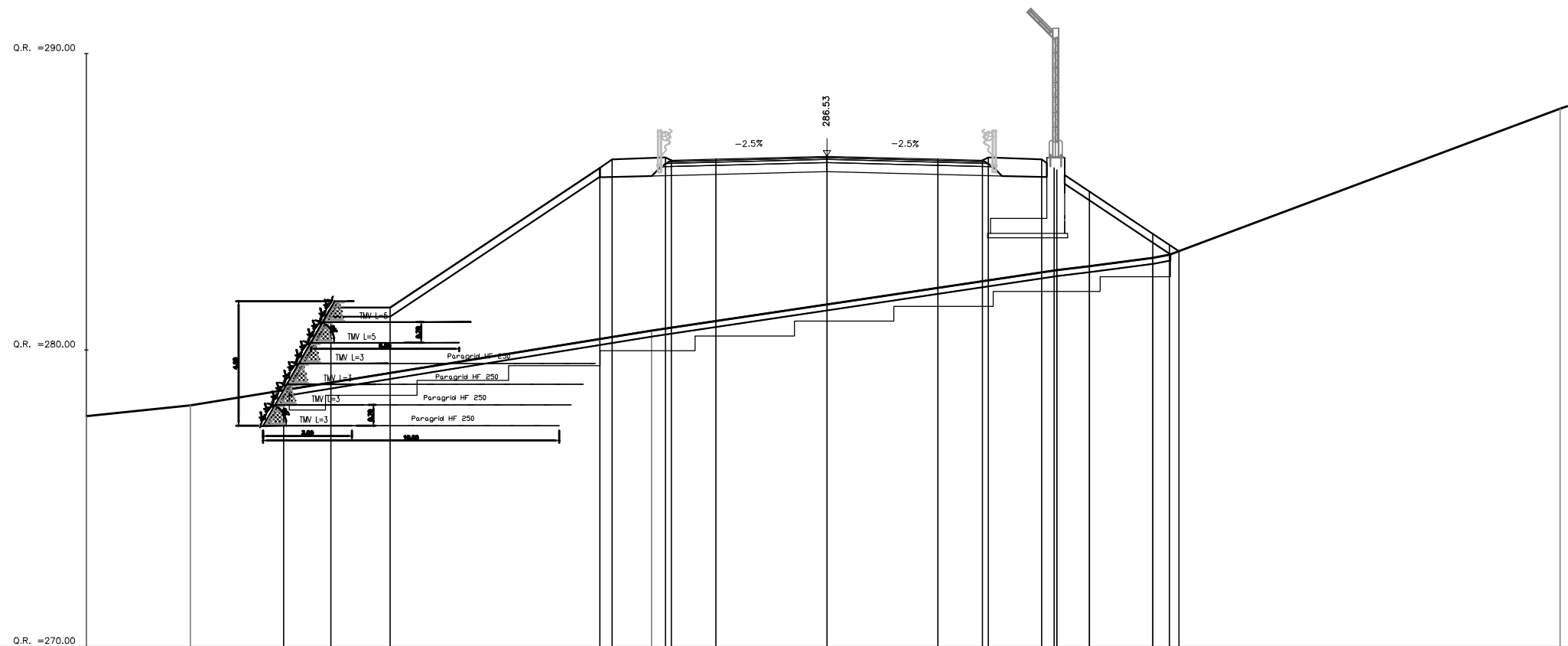
DISTANZE TERRENO	-25.60	-22.85				-11.25					-1.07					10.32			23.02	-25.60
QUOTE TERRENO	278.95	279.02				278.72					279.29					281.15			284.25	284.57
DISTANZE PROGETTO			-19.55	-16.74	-14.74	-11.25	-7.67	-5.45	-3.75	0.00		3.75	5.25	7.25	10.32			16.50		
DISTANZE PARZIALI STRATO SUP.				2.81	2.00	3.50		3.58	1.80	1.50	3.75		3.75	1.50	1.80	2.65		6.18		
QUOTE PROGETTO			278.94	283.83	283.83	286.16	288.55	288.90	288.84	288.93		288.84	288.80	288.83	286.78			282.66		

# PROGRESSIVA 4+900.000



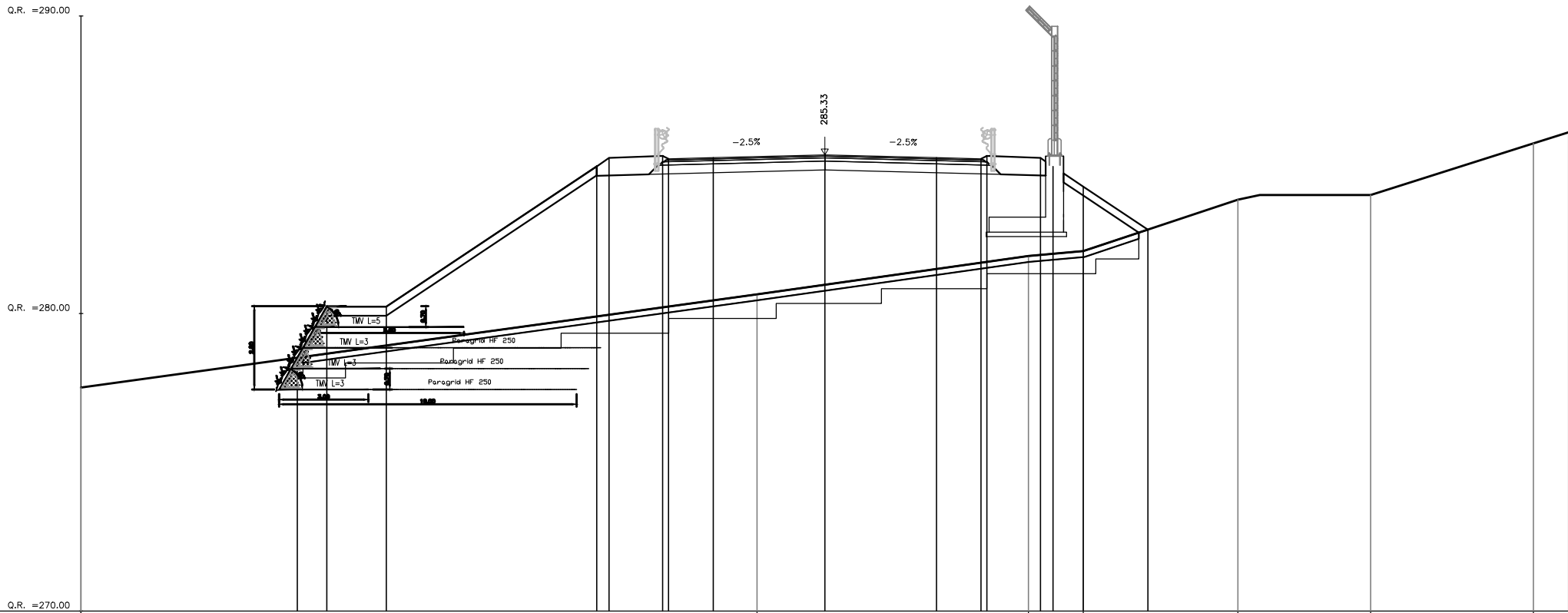
DISTANZE TERRENO	25.00	-19.46			-10.19					7.33		11.13		15.86		19.77		22.09	25.00
QUOTE TERRENO	276.96	277.47			278.75					281.68		282.40		283.53		284.47		285.12	286.98
DISTANZE PROGETTO		-19.72	-16.74	-14.74	-10.19	-7.67	-5.45	-3.75	-0.00	3.75	5.25	7.25	11.13	14.04					
DISTANZE PARZIALI STRATO SUP.		2.71	2.00	4.55	2.52	1.80	1.50	3.75	3.75	1.50	1.80	3.46	2.91						
QUOTE PROGETTO		277.45	282.63	282.63	285.66	287.35	287.70	287.64	287.73	287.64	287.60	287.63	285.04	283.10					

# PROGRESSIVA 4+925.000



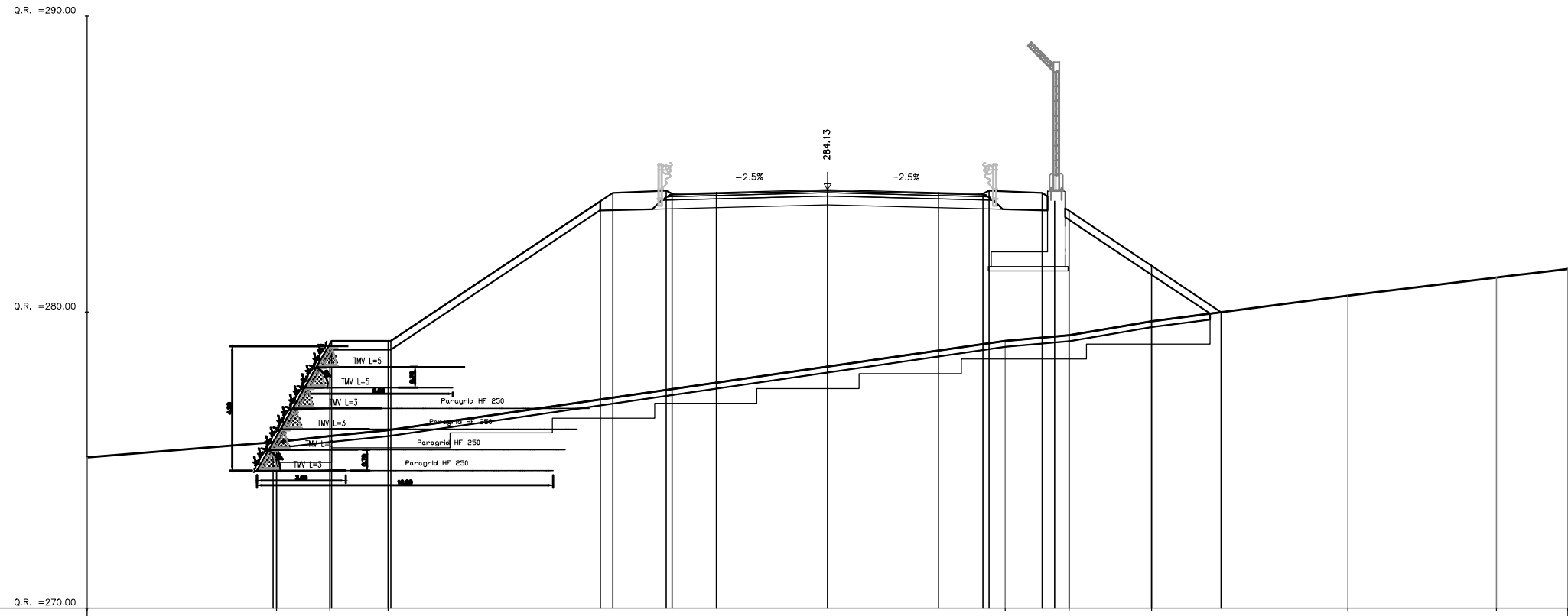
Distanze Terreno	25.66	-21.49		-5.93			7.77	8.86	11.00	24.75			
Quote Terreno	277.77	278.14		280.66			282.70	282.83	283.11	288.15			
Distanze Progetto		-18.34	-16.74	-14.74	-7.67	-5.45	-3.75	0.00	3.75	5.25	7.25	8.86	11.00
Distanze Parziali Strato Sup.		1.60	2.00	7.08	1.80	1.50	3.75	3.75	1.50	1.80	1.10	2.14	
Quote Progetto		278.65	281.43	281.43	286.15	286.50	286.44	286.53	286.44	286.40	286.43	285.35	283.92

PROGRESSIVA 4+950.000



DISTANZE TERRENO		25.00																					25.00		
QUOTE TERRENO		277.51						280.64			285.33			281.93	282.10			283.83		283.98			285.72	286.09	
DISTANZE PROGETTO					-17.73	-14.74		-7.67	-5.45	-3.75	-0.00		3.75	5.25	7.25	8.69	10.86								
DISTANZE PARZIALI STRATO SUP.						2.00		7.08		1.80	1.50		3.75		3.75	1.50	1.80	1.02	2.17						
QUOTE PROGETTO					278.51	280.23		284.95	285.30	285.24	285.33		285.24	285.20	285.23	284.26	282.82								

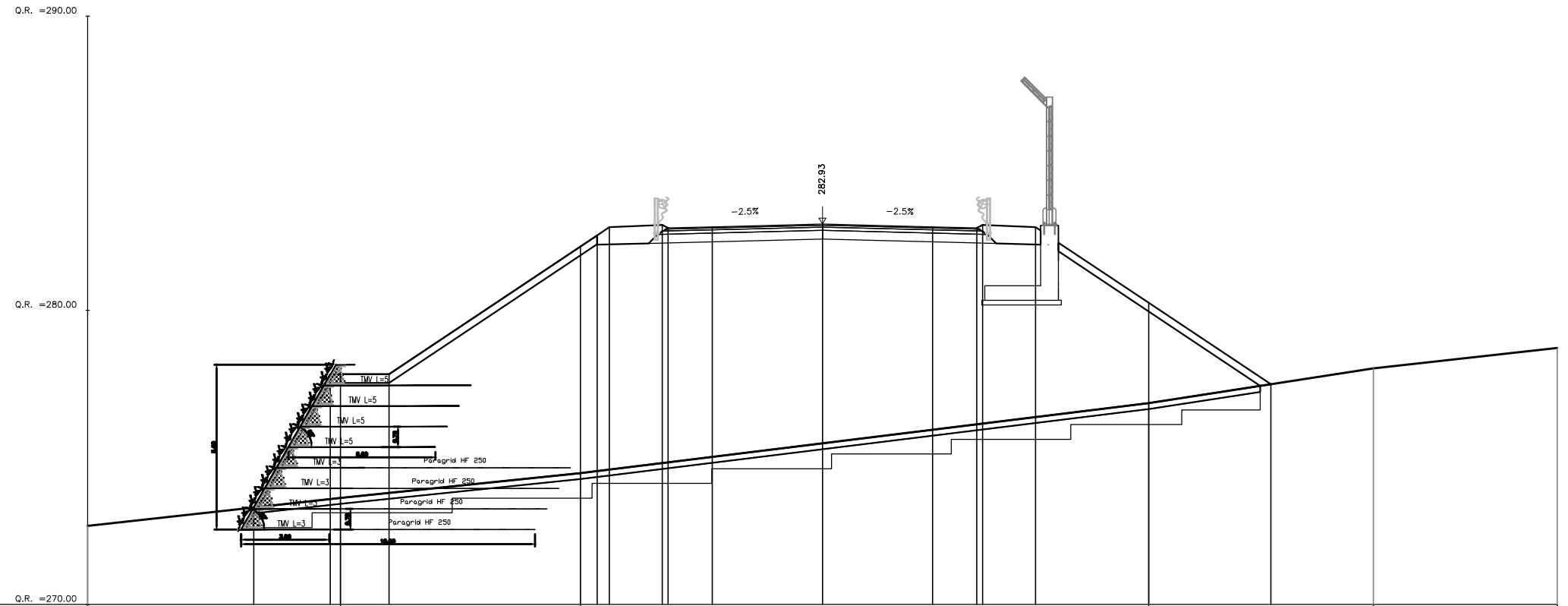
# PROGRESSIVA 4+975.000



DISTANZE TERRENO	25.60	-18.60	-16.80	-14.83						6.00	8.16	10.94		17.57	22.59	25.00
QUOTE TERRENO	275.69	275.61	275.61	276.01						279.03	279.22	279.69		280.56	281.16	281.45
DISTANZE PROGETTO		-18.71	-16.80	-14.83		-7.67	-5.45	-3.75	0.00	3.75	5.25	7.25	10.94	13.29		
DISTANZE PARZIALI STRATO SUP.			1.79	1.91		7.08	1.80	1.50	3.75	3.75	1.50	1.80	2.79	2.35		
QUOTE PROGETTO		275.60	278.92	279.03		283.75	284.10	284.04	284.13	284.04	284.00	284.03	281.56	280.00		

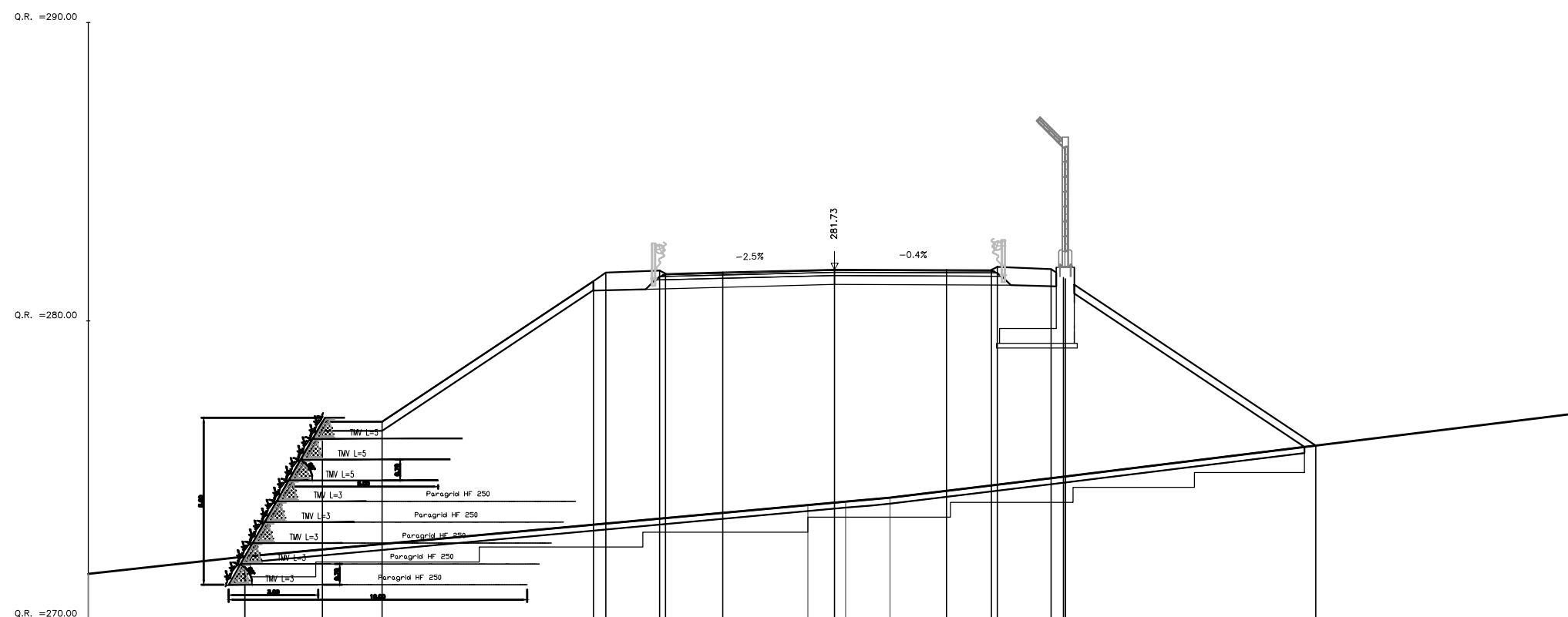


# PROGRESSIVA 5+000.000



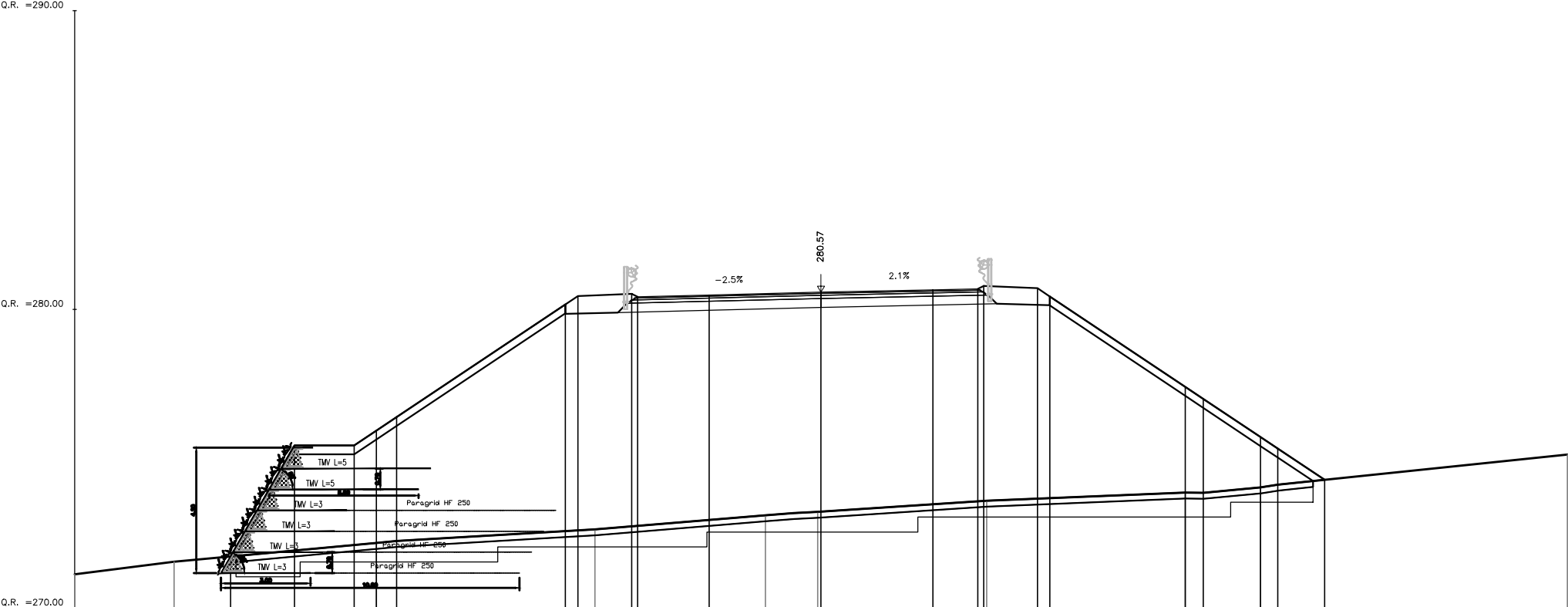
DISTANZE TERRENO	-25.60	-16.40	-6.23								11.10		18.75	-25.60
QUOTE TERRENO	272.67	273.62	274.47								276.84		278.03	276.72
DISTANZE PROGETTO		-19.35	-16.74	-14.74										
DISTANZE PARZIALI STRATO SUP.			2.61	1.65	6.51									
QUOTE PROGETTO		273.30	277.83	277.83	282.17	282.90	282.84	282.93	282.84	282.80	282.83	280.26	277.49	

# PROGRESSIVA 5+025.000



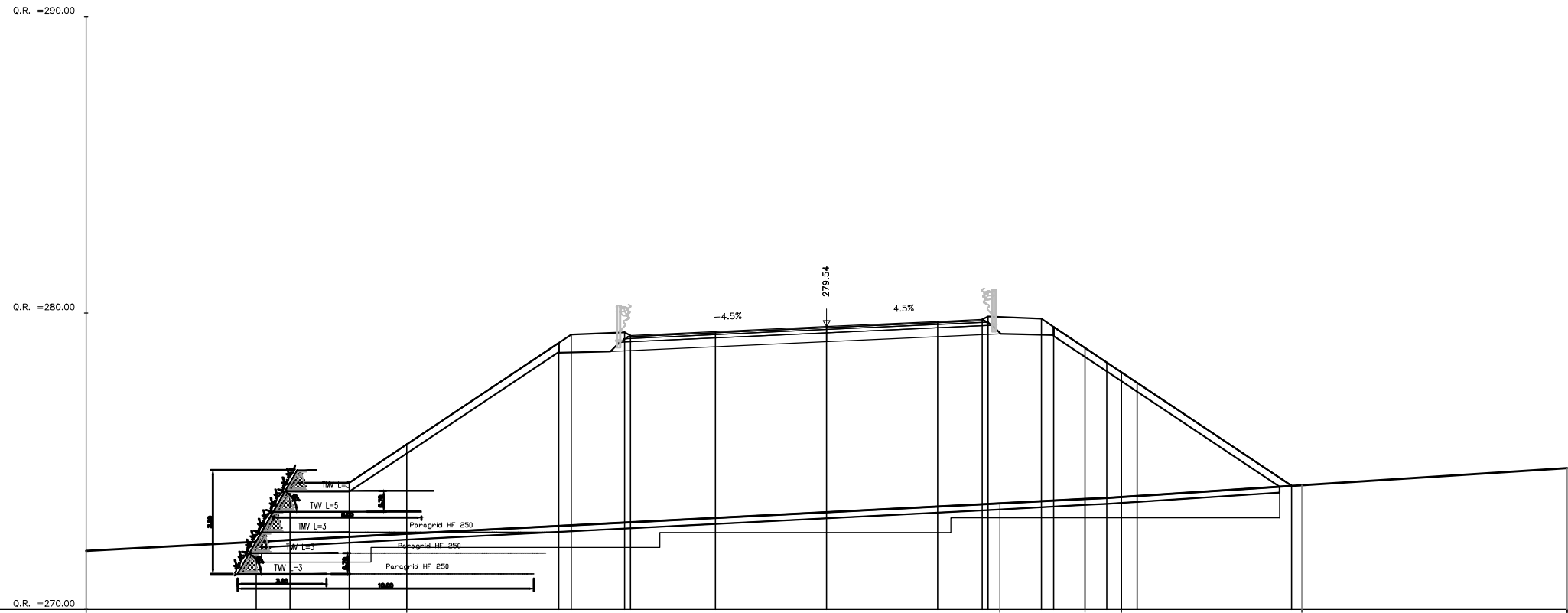
DISTANZE TERRENO	-25.60	-19.77					-0.90	0.37	1.85		7.73		-25.60	
QUOTE TERRENO	271.62	272.10					273.83	273.94	274.07		274.79		276.91	
DISTANZE PROGETTO		-19.75	-17.16	-15.16	-8.08	-5.86	-3.75	-0.00		3.75	5.25	7.25	16.12	
DISTANZE PARZIALI STRATO SUP.		2.59	2.00		7.08	1.80	1.91	3.75		3.75	1.50	1.80	8.39	
QUOTE PROGETTO		272.10	276.62	276.62		281.34	281.69	281.64		281.73	281.72	281.71	281.74	276.82

# PROGRESSIVA 5+050.000



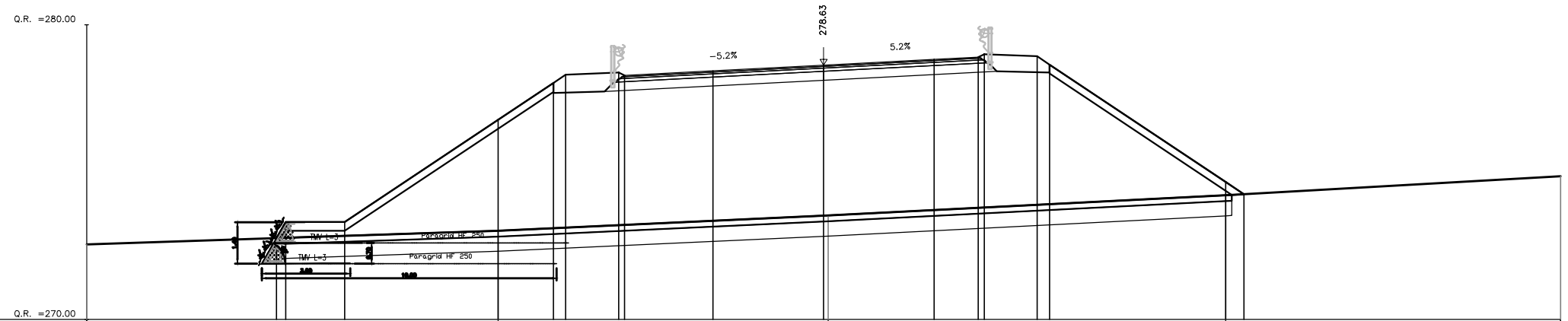
DISTANZE TERRENO	-25.60	-21.67	-14.89	-7.57	-1.86	-0.11	5.55	12.20	14.73	25.60					
QUOTE TERRENO	271.14	271.55	272.18	272.64	273.11	273.23	273.60	273.87	274.04	274.14					
DISTANZE PROGETTO		-19.77	-17.63	-15.63	-14.21	-8.56	-6.34	-3.75	-0.00	3.75	5.25	7.25	12.20	14.73	16.87
DISTANZE PARZIALI STRATO SUP.		2.14	2.00	5.65	1.80	2.39	3.75	3.75	1.50	1.80	4.53	1.92	1.57		
QUOTE PROGETTO		271.73	275.45	275.45	276.40	280.17	280.52	280.48	280.57	280.65	280.88	280.71	277.41	275.72	274.29

# PROGRESSIVA 5+075.000



DISTANZE TERRENO	-25.60																		-25.60
QUOTE TERRENO	271.97			272.55						273.57	273.72	273.79		274.19					274.76
DISTANZE PROGETTO		-19.26	-18.11	-16.11	-14.17	-9.04	-6.82	-3.75	-0.00	3.75	5.25	7.25	8.72	9.95		15.70			
DISTANZE PARZIALI STRATO SUP.		1.14	2.00	1.94	5.13	1.80	2.87	3.75	3.75	1.50	1.80	1.05		5.22					
QUOTE PROGETTO		272.28	274.27	274.27	275.56	278.98	279.34	279.37	279.54	279.71	279.78	279.81	278.82	278.00		274.17			

# PROGRESSIVA 5+100.000



DISTANZE TERRENO	-25.66			-11.04				0.16				13.64	-25.66
QUOTE TERRENO	272.85			273.01				273.83				274.22	274.86
DISTANZE PROGETTO		-16.56	-16.24	-11.04	-9.17	-6.95	-3.75	-0.00		3.75	5.25	7.25	13.64
DISTANZE PARZIALI STRATO SUP.			2.00	5.20	1.88	1.80	3.00	3.75		3.75	1.50	1.80	5.97
QUOTE PROGETTO		272.76	273.31	276.77	278.02	278.38	278.44	278.63		278.83	278.90	278.93	274.67