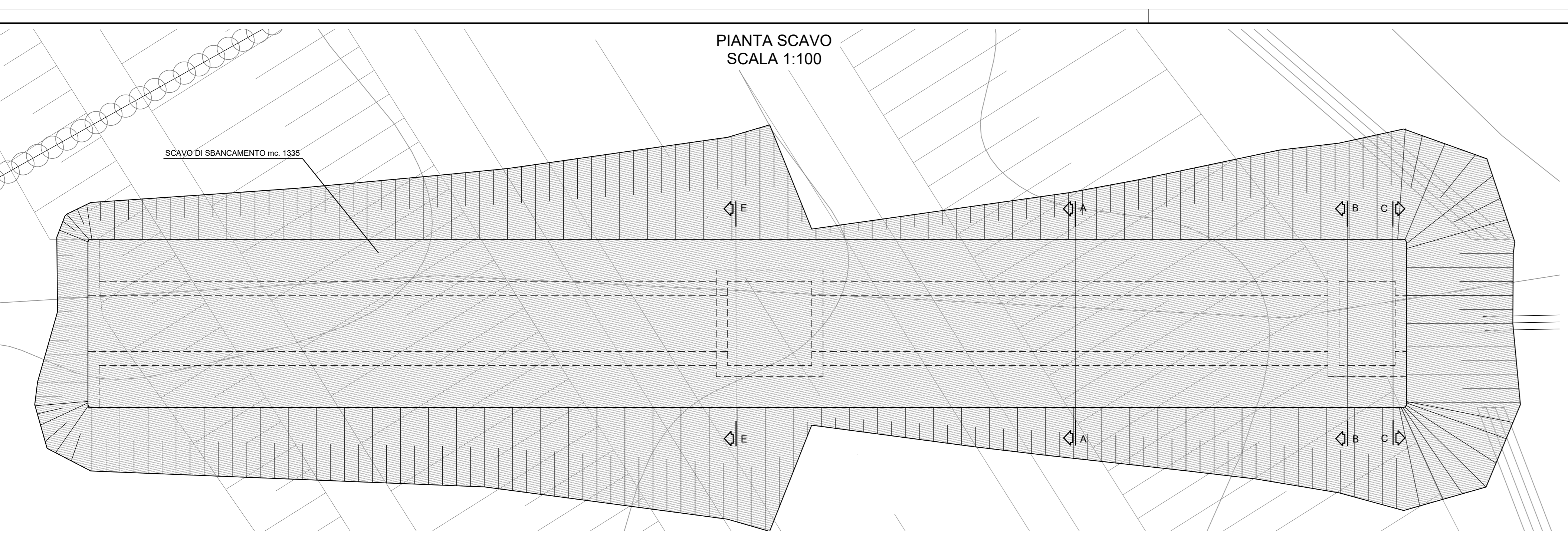
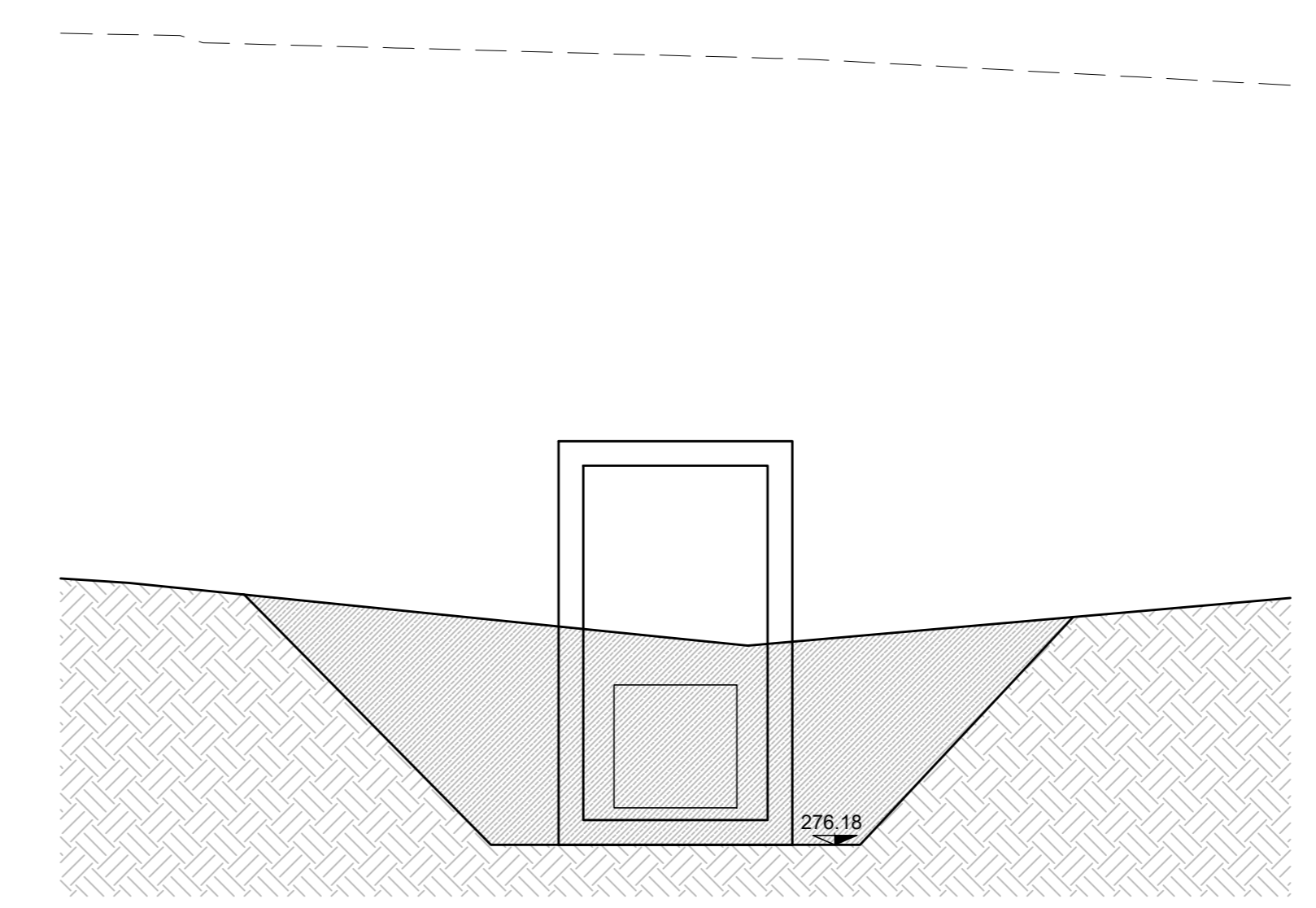


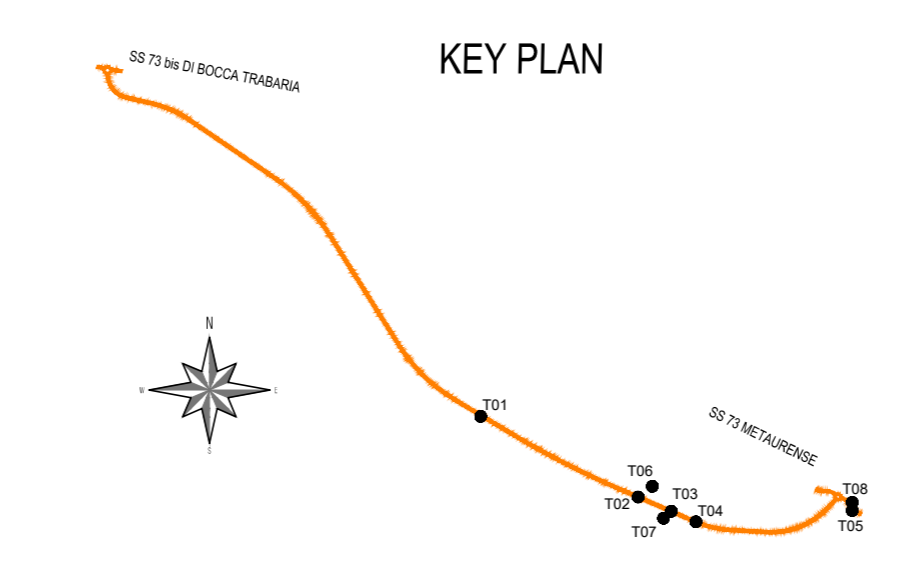
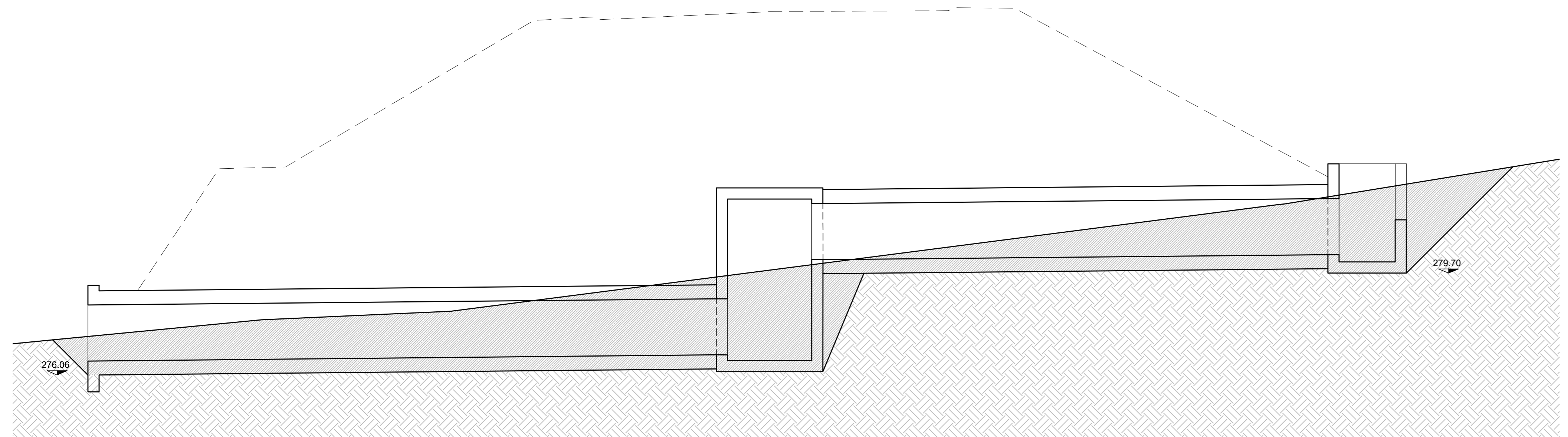
PIANTA SCAVO
SCALA 1:100



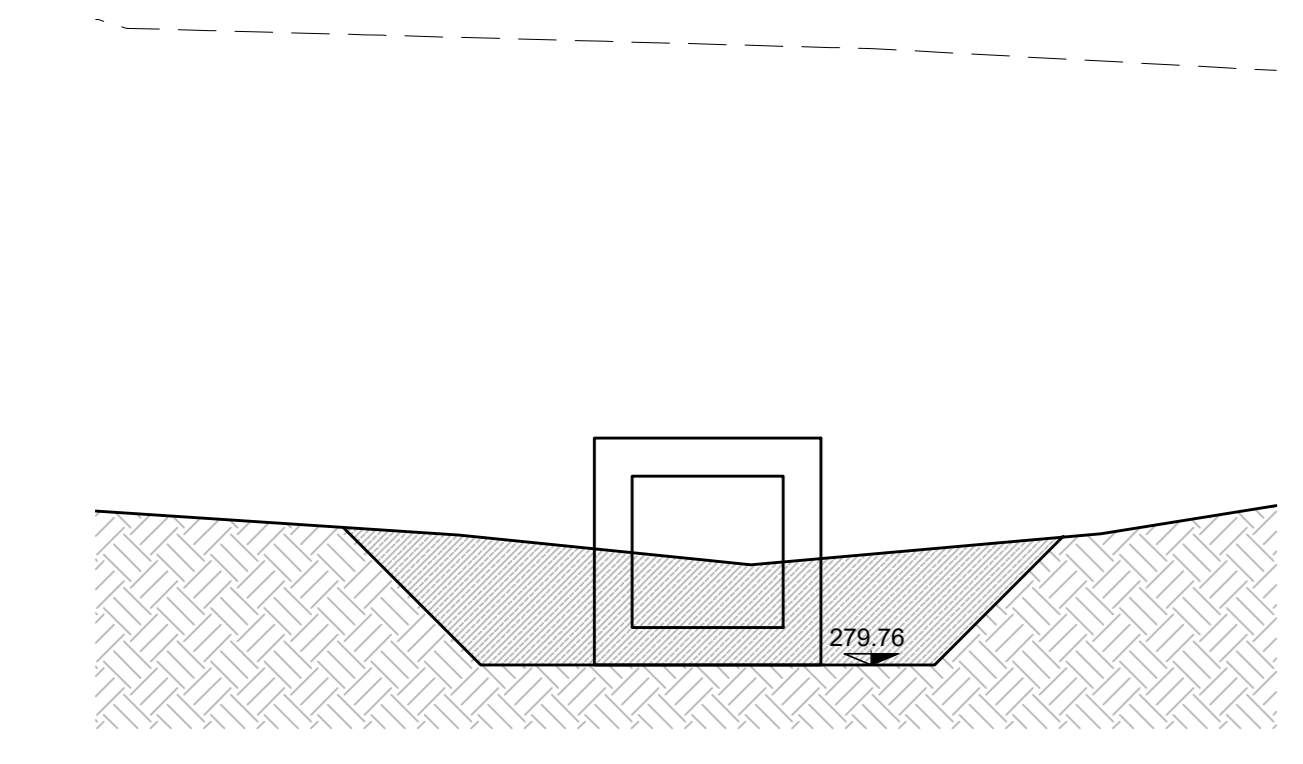
SEZIONE SCAVO E-E
SCALA 1:100



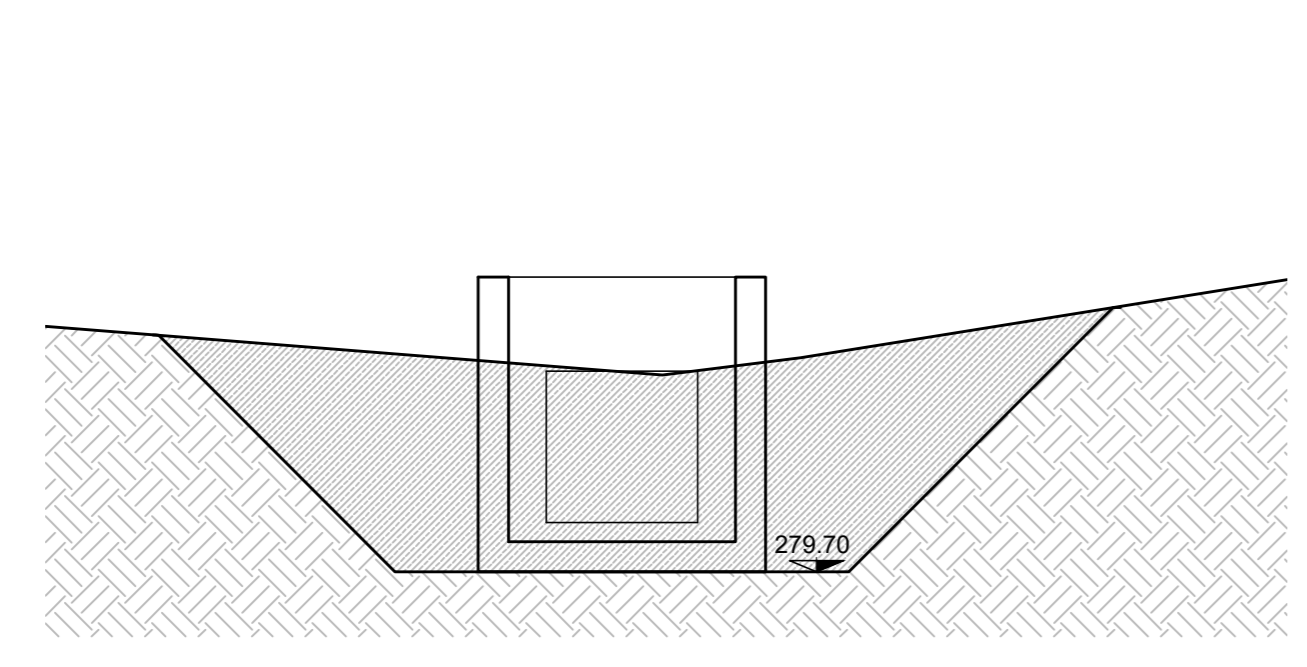
SEZIONE SCAVO LONGITUDINALE
SCALA 1:100



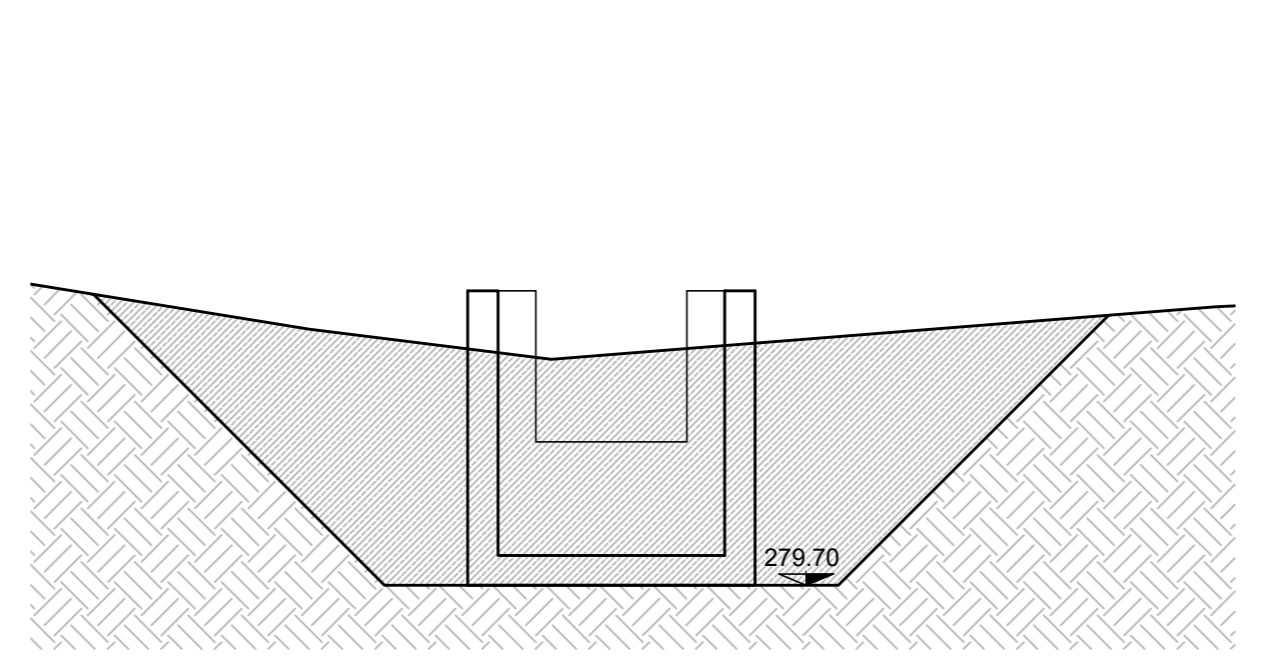
SEZIONE SCAVO A-A
SCALA 1:100



SEZIONE SCAVO B-B
SCALA 1:100



SEZIONE SCAVO C-C
SCALA 1:100



Sanas
GRUPPO FS ITALIANE
Direzione Progettazione e Realizzazione Lavori

S.G.C. E78 GROSSETO - FANO
Tratto Selci Lama (E45) - S. Stefano di Gaifa.
Adeguamento a 2 corsie del tratto della Variante di Urbania

PROGETTO DEFINITIVO

ANAS - DIREZIONE PROGETTAZIONE E REALIZZAZIONE LAVORI

COORDINATORE PER LA SICUREZZA IN FASE DI PROGETTAZIONE Ing. Giuseppe Rosta Ordine Ingegneri Provincia di Roma n. 20629	PROGETTISTI SPECIALISTICI Ing. Ambrogio Signoretto Ordine Ingegneri Provincia di Roma n. A35111 Ing. Moreno Panfilii Ordine Ingegneri Provincia di Perugia n. A2657	PROGETTAZIONE ATI (Mandatari) GPI INGEGNERIA GESTIONE PROGETTI INGEGNERIA srl cooprogetti engeko INGEGNERIA
IL GEOLOGO Dott. Geol. Salvatore Marino Ordine dei geologi della Regione Lazio n. 1069	Ing. Claudio Muller Ordine Ingegneri Provincia di Roma n. 15743	(Mandatari)
VISTO: IL RESP. DEL PROCEDIMENTO Ing. Vincenzo Catone	VISTO: IL RESP. DEL PROGETTO Arch. Paolo Maria Colizza	IL PROGETTISTA E RESPONSABILE DELL'INTEGRAZIONE DELLE PREVISIONI SPECIALISTICHE (DPR20/10 ART 15 COMMA 2) Dott. Ing. GIORGIO GUIDUCCI Ordine Ingegneri Provincia di Roma n. 14035

OPERE D'ARTE MINORI - OPERE DI ATTRAVERSAMENTO IDRAGICO
Tombini scotolari
T03 - Tombino asse principale - Pk 4+875,00
Pianta, sezione longitudinale e sezioni trasversali - Tav. 2 di 2

CODICE PROGETTO	NOME FILE	REVISIONE	SCALA
PROGETTO DIPAN247	T00TMO3STRD02_A	A	1:100
ELAB.	T00TMO3STRD02		
D			
C			
B			
A	Emi. let.U.0039705 24/01/22 e let.U.0057794 01/02/22	Feb. '22	Guidobaldi Resto Guiducci
REV.	DESCRIZIONE	DATA	REDATTO VERIFICATO APPROVATO