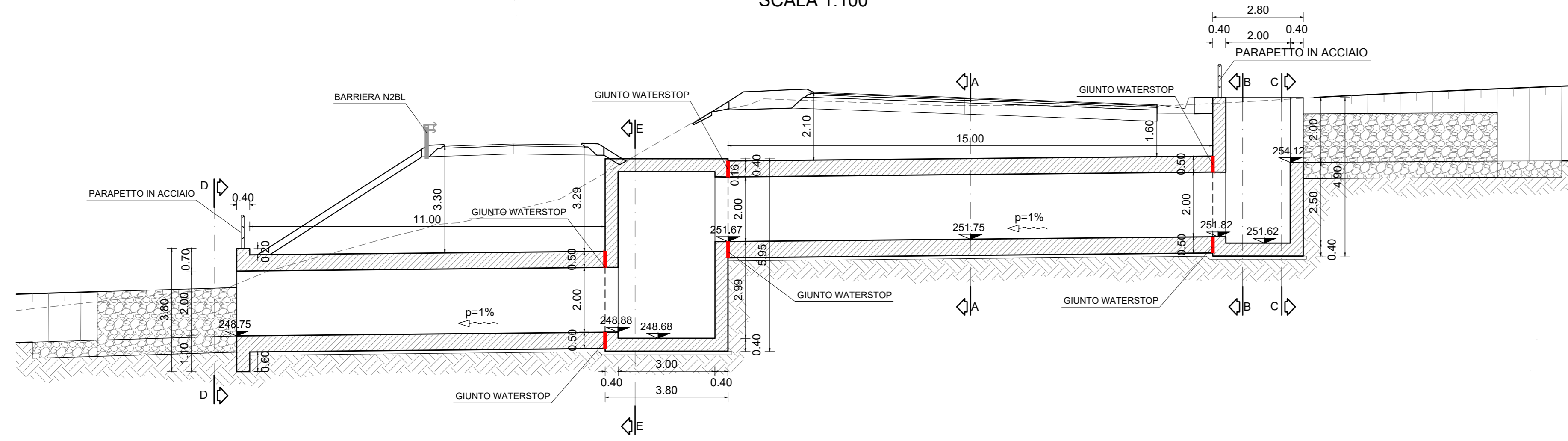
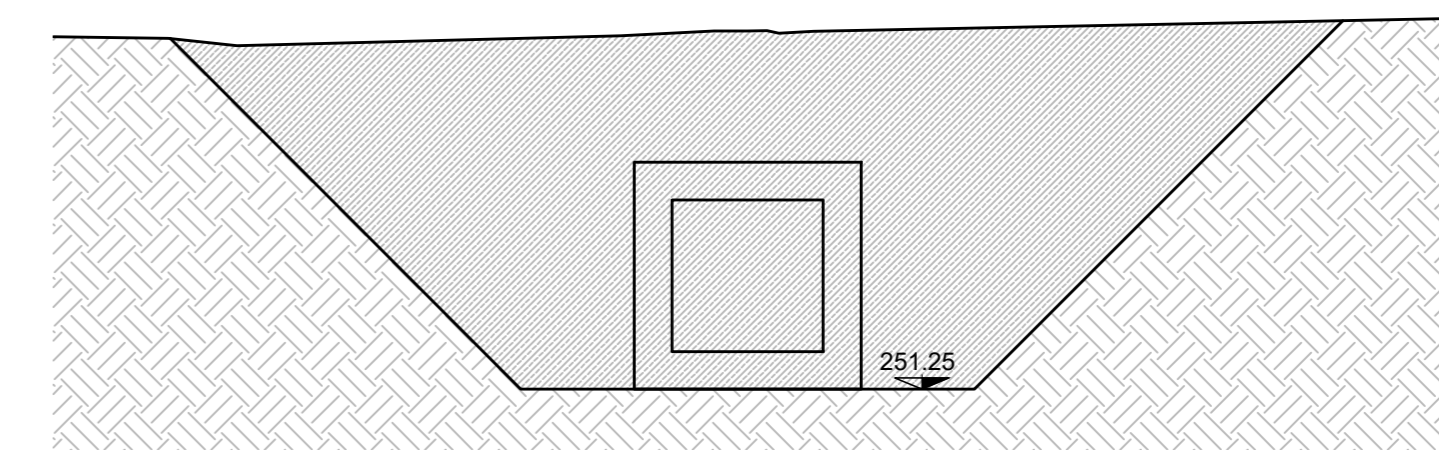


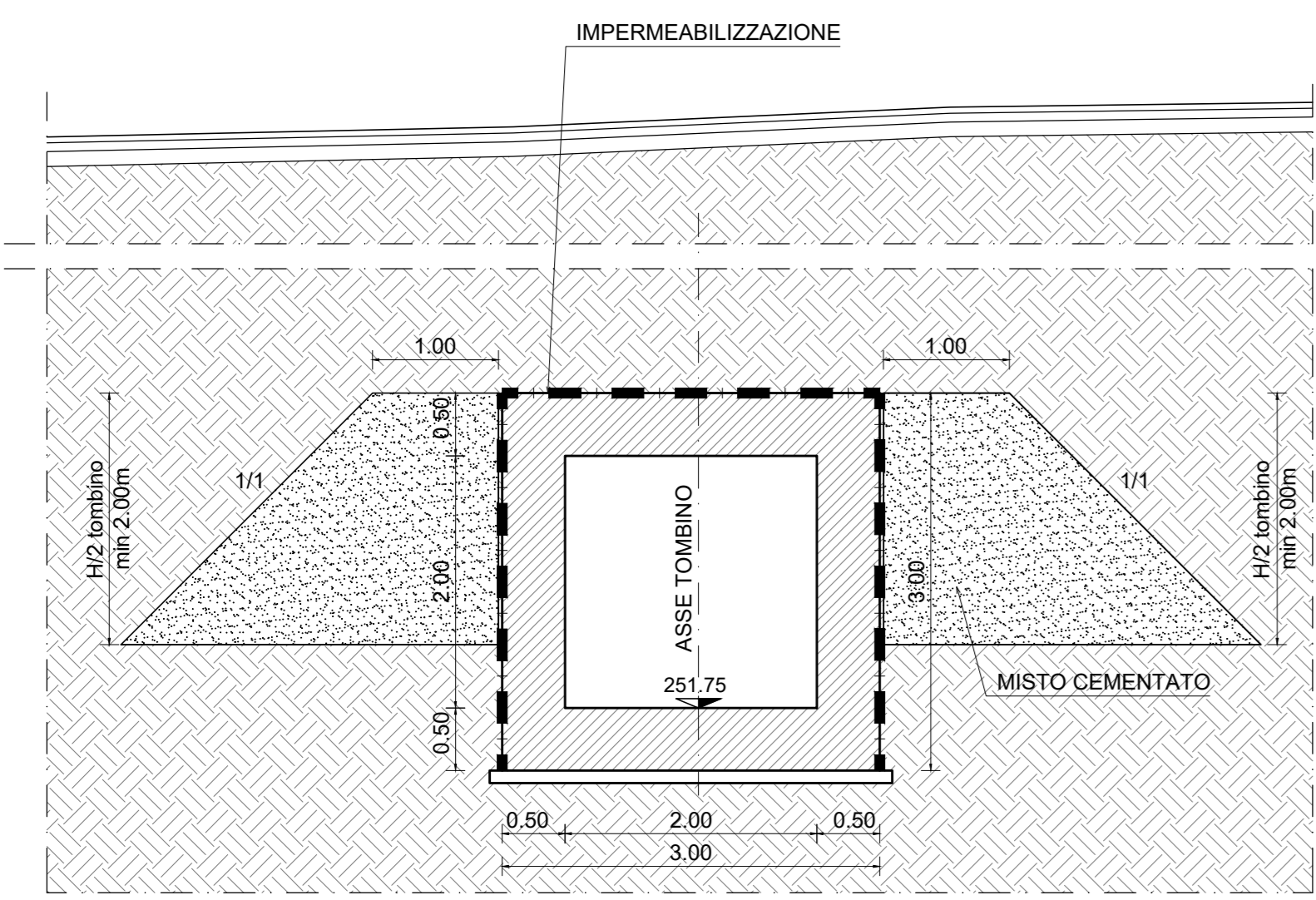
SEZIONE LONGITUDINALE
SCALA 1:100



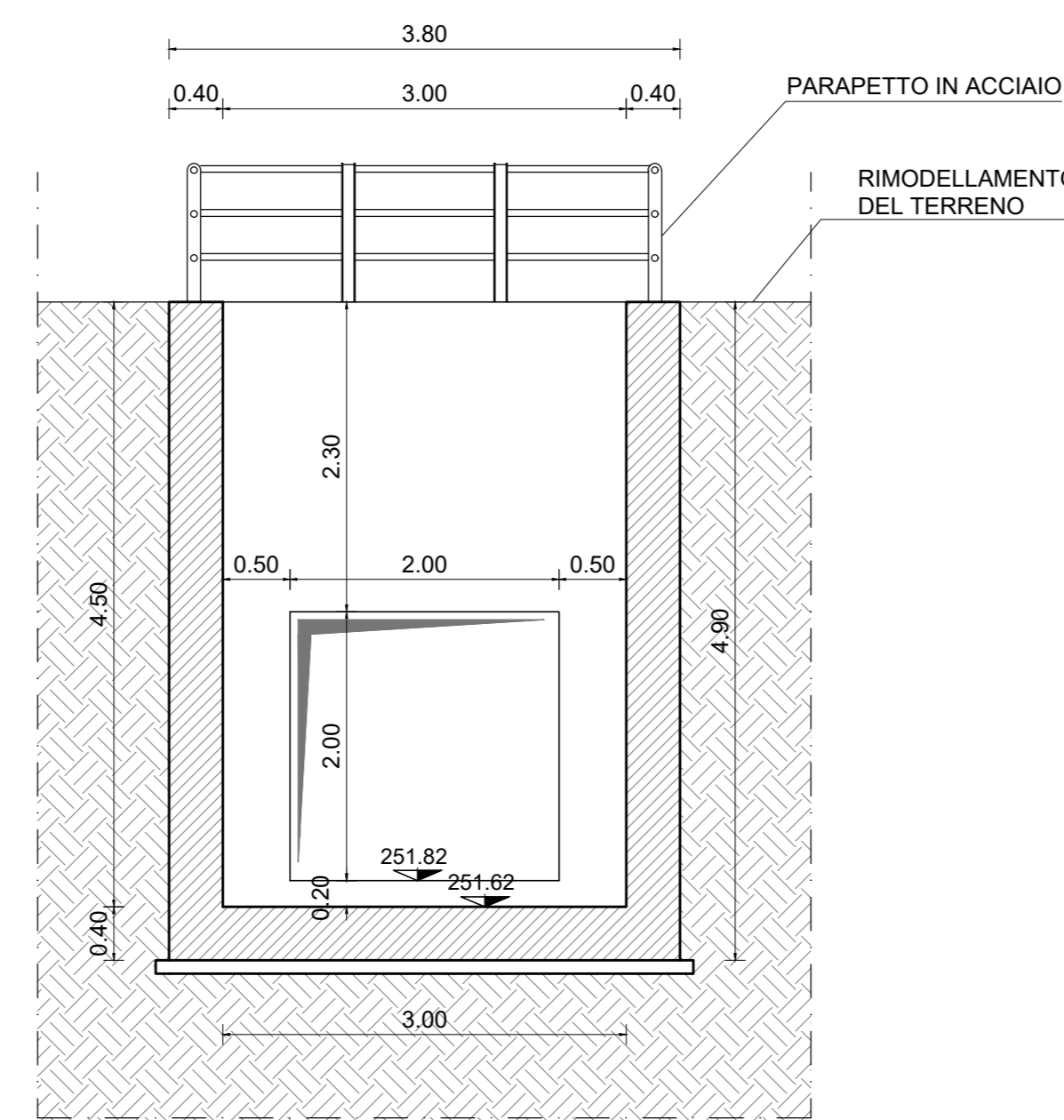
SEZIONE SCAVO A-A
SCALA 1:100



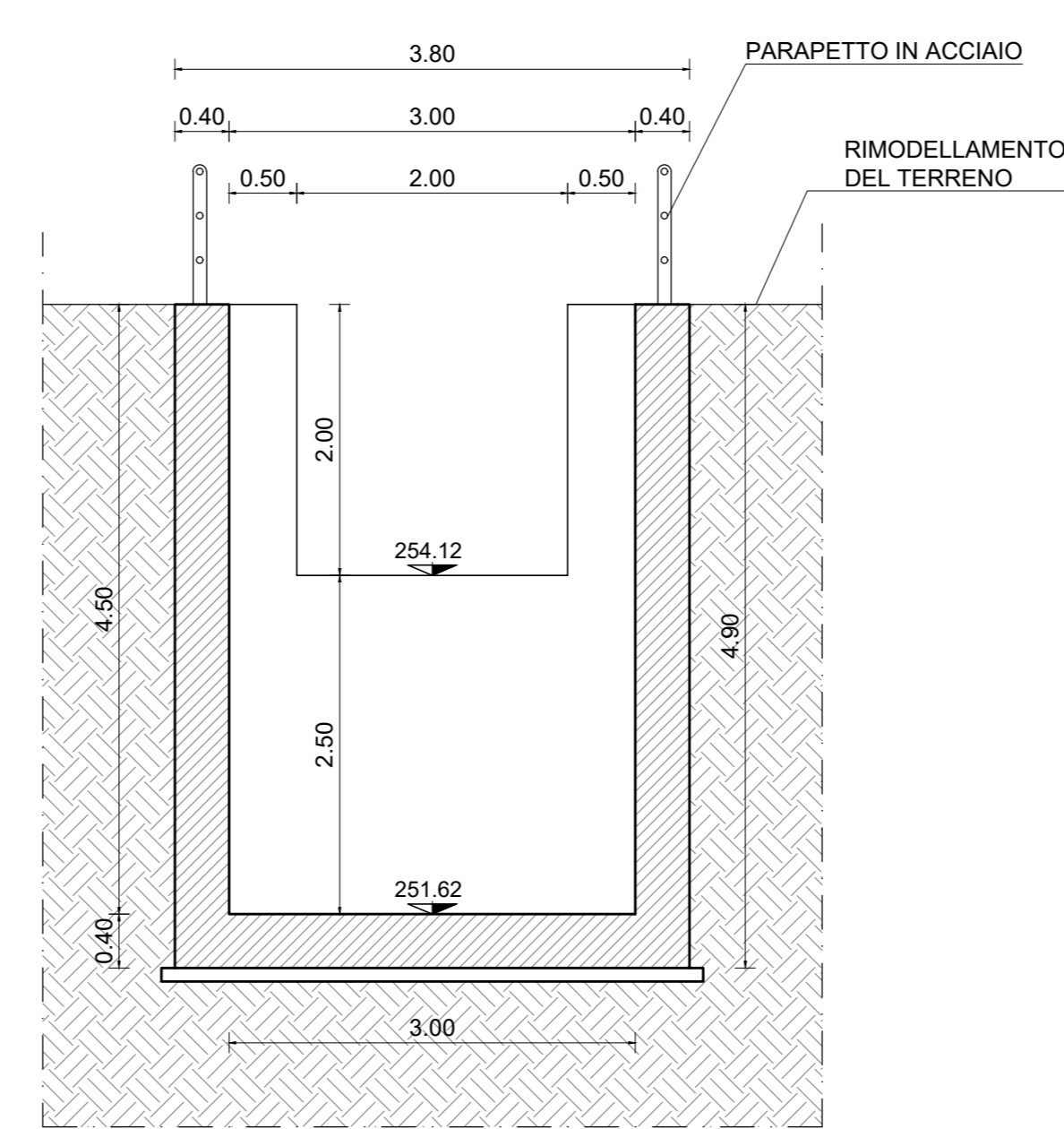
SEZIONE A-A
SCALA 1:50



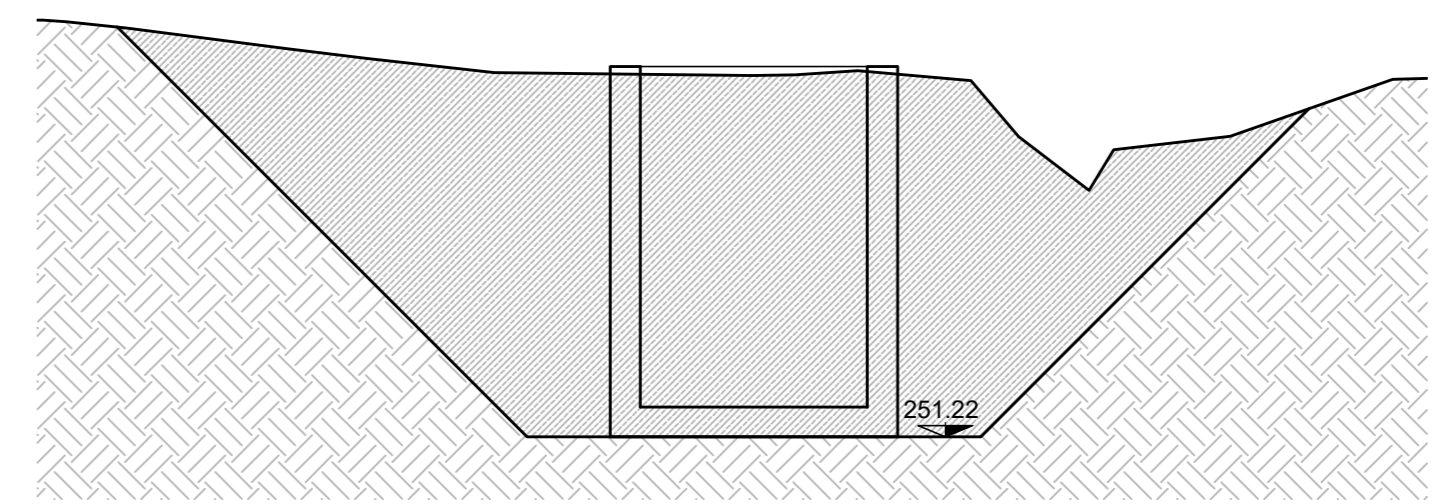
SEZIONE B-B
SCALA 1:50



SEZIONE C-C
SCALA 1:50



SEZIONE SCAVO B-B
SCALA 1:100



SEZIONE SCAVO C-C
SCALA 1:100

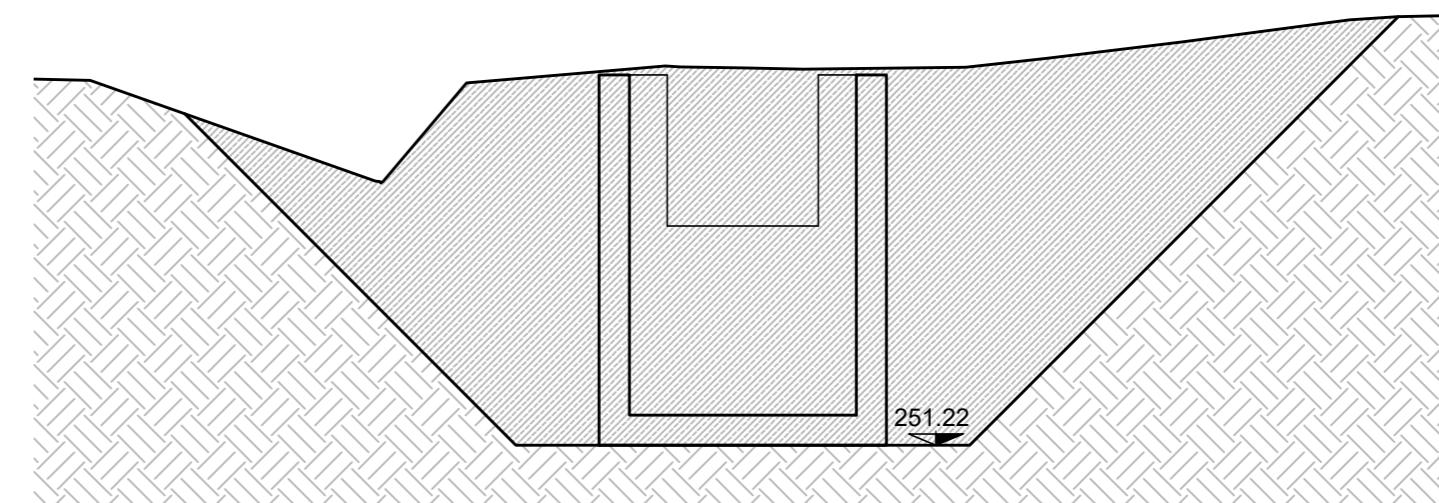


TABELLA MATERIALI

GETTO DI PULIZIA E LIVELLAMENTO
 - CONFORME ALLA UNI 11104
 - CLASSE DI RESISTENZA MINIMA A COMPRESIONE: C12/15
 - DIMENSIONE MASSIMA DEGLI AGGREGATI: Dmax 40 mm

CALCESTRUZZO SCOTOLARE E POZZETTO
 - A PRESTAZIONE GARANTITA CONFORME ALLA UNI 11104
 - CLASSE DI RESISTENZA MINIMA A COMPRESIONE: C25/30
 - CLASSE DI CONSISTENZA SLUMP: S4
 - CLASSE DI ESPOSIZIONE: XC2
 - DIMENSIONE MASSIMA DEGLI AGGREGATI: Dmax 32 mm
 - RAPPORTO A/C MAX: 0.60
 - CONTENUTO MINIMO DI CEMENTO 300 Kg/mc
 - COPRIFERRO: 40 mm

ACCIAIO PER CEMENTO ARMATO IN BARRE
 - TIPO B450C CONTROLLATO IN STABILIMENTO SALDABILE (PROPRIETA' MECCANICHE SECONDO UNI EN ISO 15630-2/2004)
 - TENSIONE CARATTERISTICA DI SNERVIAMENTO: fyk > 450 MPa
 - TENSIONE CARATTERISTICA DI ROTTURA: ftk > 540 MPa
 - OGNI FORNITURA DEVE ESSERE ACCOMPAGNATA DA COPIA CONFORME DEL RELATIVO CERTIFICATO, CON DATA NON ANTERIORE A TRE MESI, EMESSO DAL LABORATORIO UFFICIALE INCARICATO DEL CONTROLLO IN STABILIMENTO.

SPECIFICHE GENERALI
 - CONTROLLO DI ACCETTAZIONE PER IL CALCESTRUZZO (D.M. 17/01/2018)
 - TUTTE LE CARATTERISTICHE SOPRA INDICATE PER IL CALCESTRUZZO DEVONO ESSERE RIPORTATE NELLA BOLLA DI CONSEGNA.
 - E' VIETATA QUALUNQUE AGGIUNTA D'ACQUA AL CALCESTRUZZO IN CANTIERE
 - PRIMA DI OGNI GETTO AVVISARE LA DIREZIONE LAVORI STRUTTURALE
 - IL GETTO CON TEMPERATURE DELL'ARIA INFERIORI A 5°C DEVE ESSERE AUTORIZZATO DALLA DIREZIONE LAVORI STRUTTURALE
 - IN FASE DI STAGIONATURA DEI GETTI IMPEDIRE IL DILAVAMENTO SUPERFICIALE DEI GETTI PER PIOGGIA O RUSCELLAMENTO D'ACQUA
 - IN FASE DI STAGIONATURA DEI GETTI CON TEMPERATURE DELL'ARIA SUPERIORI A 25°C O IN PRESENZA DI FORTE IRRAGGIAMENTO SOLARE O DI VENTO PROCEDERE A BAGNATURA DELLE SUPERFICIE GIÀ INDURITE

INCIDENZA ARMATURA: 000 kg/mc
 PARAPETTI IN ACCIAIO S275
 - MONTANTI IPE80
 - ELEMENTI ORIZZONTALI TUBOLARI Ø42.4 Sp=2.6
 - PIASTRA ANCORAGGIO 200x150x15
 - INGHISAGGIO 4 TASSELLI M10

Sanas
GRUPPO FS ITALIANE
Direzione Progettazione e Realizzazione Lavori

S.G.C. E78 GROSSETO - FANO
Tratto Selci Lama (E45) - S. Stefano di Gaifa.
Adeguamento a 2 corsie del tratto della Variante di Urbana

PROGETTO DEFINITIVO

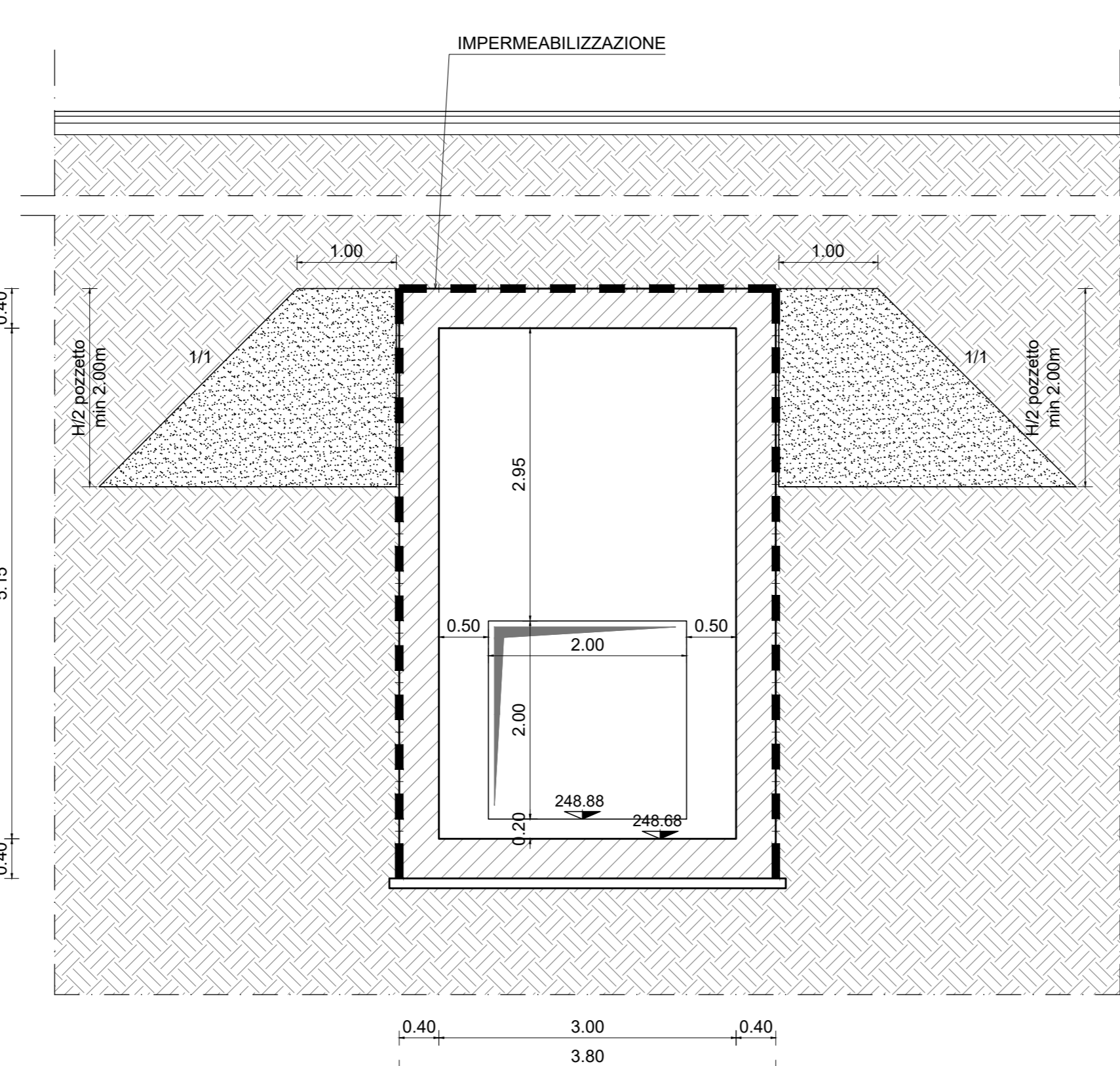
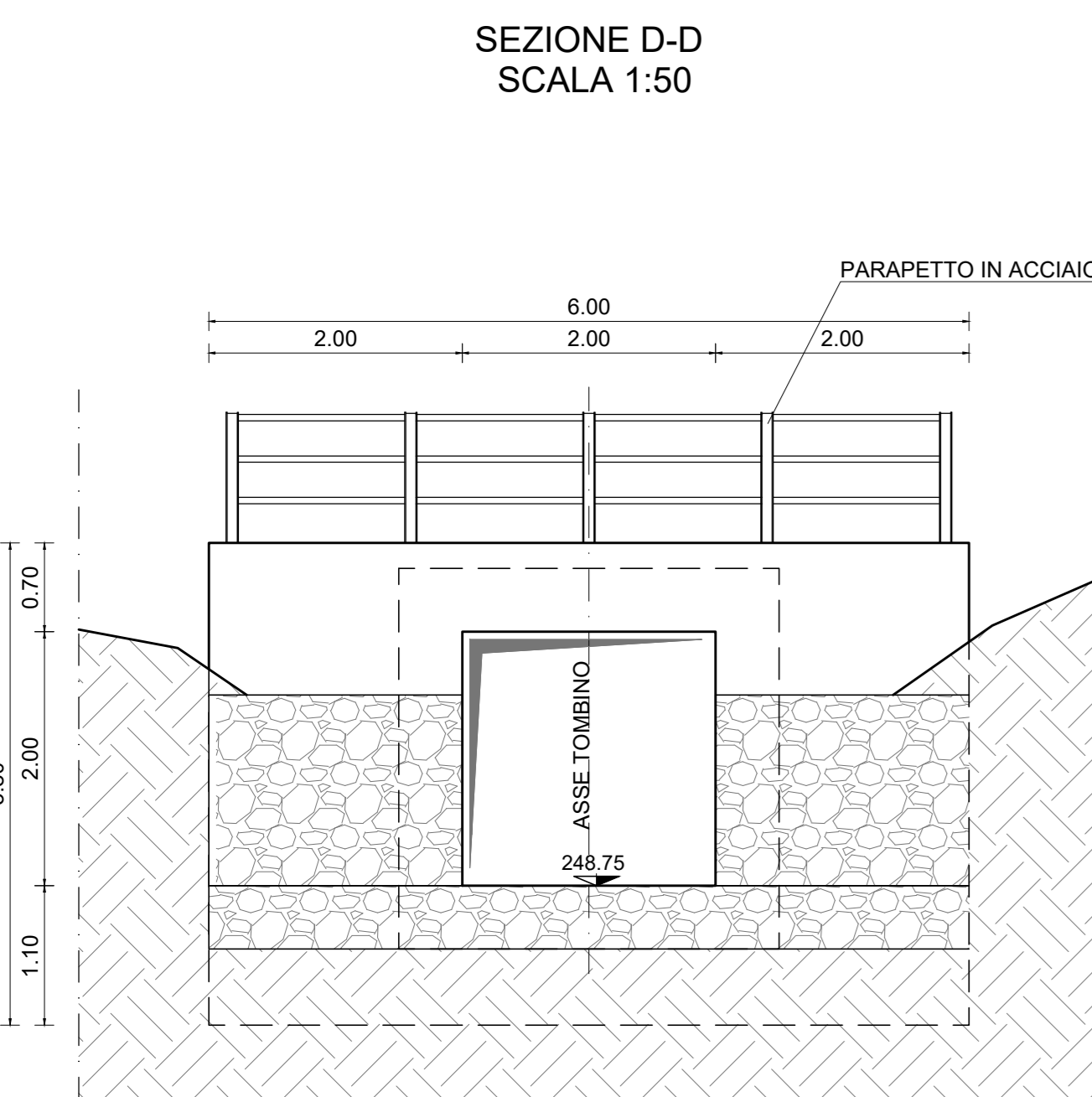
ANAS - DIREZIONE PROGETTAZIONE E REALIZZAZIONE LAVORI

COORDINATORE PER LA SICUREZZA IN FASE DI PROGETTAZIONE Ing. Giuseppe Resto Ordine Ingegneri Provincia di Roma n. 20629	I PROGETTISTI SPECIALISTICI Ing. Ambrogio Signorini Ordine Ingegneri Provincia di Roma n. A35115 Ing. Moreno Panfilo Ordine Ingegneri Provincia di Perugia n. A2657	PROGETTAZIONE ATI: (Mandatario) GPI INGEGNERIA GESTIONE PROGETTI INGEGNERIA s.r.l. (Mandatario) costrogatti (Mandatario) engeko (Mandatario)
Dott. Geol. Salvatore Marino Ordine dei geologi della Regione Lazio n. 3069	Ing. Claudio Müller Ordine Ingegneri Provincia di Roma n. A2657	IL GEOLOGO (Mandatario)
VISTO: IL RESP. DEL PROCEDIMENTO Ing. Vincenzo Galone	Ing. Giuseppe Resto Ordine Ingegneri Provincia di Roma n. 20629	IL RESPONSABILE DELL'INTEGRAZIONE DELLE BASTONATURE SPECIALISTICHE (DPR/20/10 ART. 15 COMMA 1) Dott. Ing. GIORGIO GUIDUCCI Ordine Ingegneri Provincia di Roma n. 14035

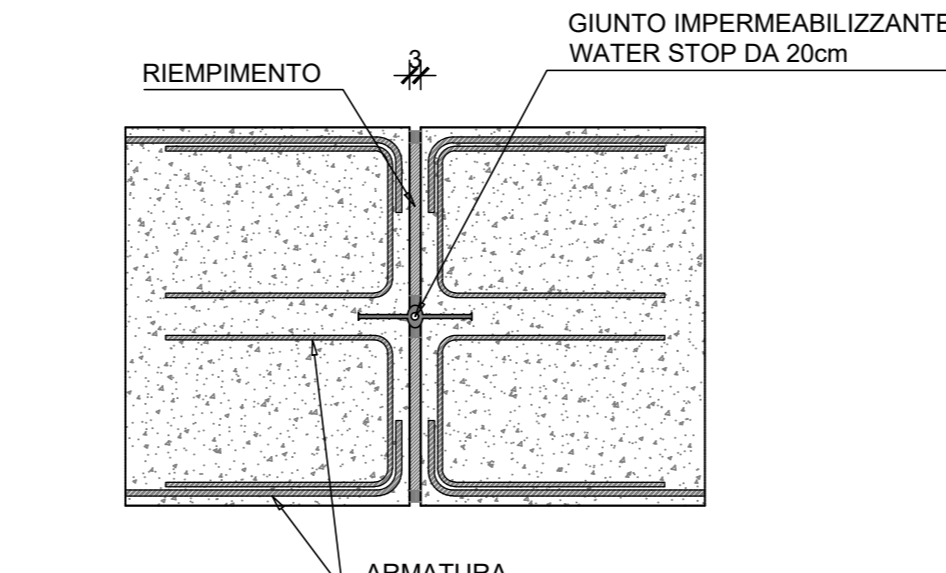
OPERE D'ARTE MINORI - OPERE DI ATTRAVERSAMENTO IDRAULICO

Tombini scotolari
T05 - Tombino rotatorio SP4 Metaurens ramo est
Pianta, sezione longitudinale e sezioni trasversali

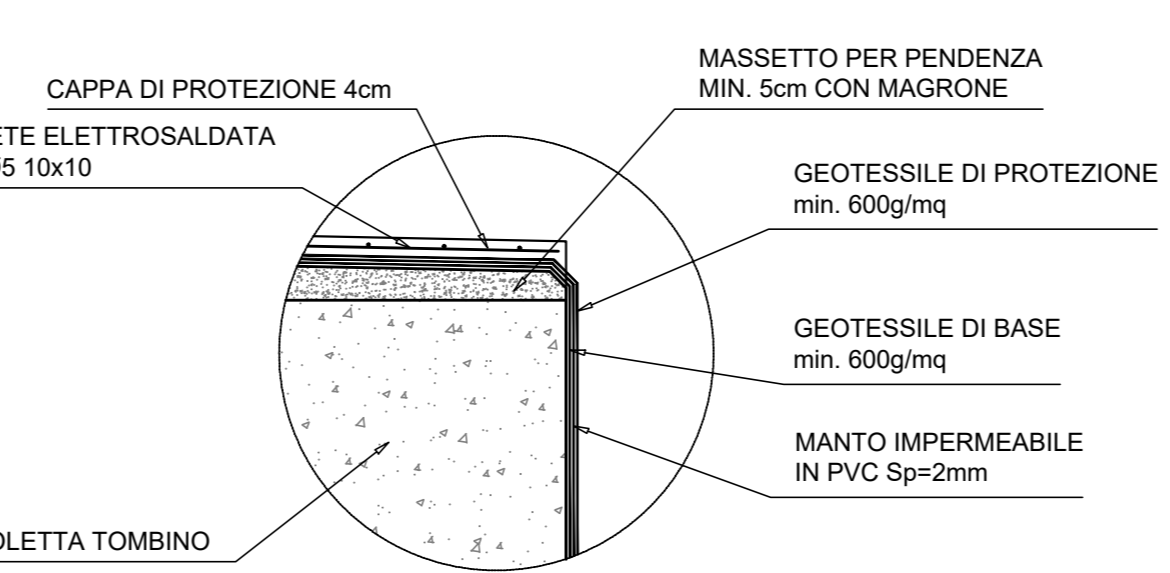
CODICE PROGETTO	PROGETTO	LV. PROC.	ANNO	NOME FILE	REVISIONE	SCALA
D	DPAN247	D	22	T01M05STRDIO1_B	B	VARIE
C						
B	Rev. It.U.0039705 24/01/22 e It.U.0057794 01/02/22		Feb. '21	Guidobaldi	Resto	Guiducci
A	Emissione		Dicembre '21	Guidobaldi	Resto	Guiducci
REV.	DESCRIZIONE		DATA	REDATTO	VERIFICATO	APPROVATO



PARTICOLARE GIUNTO WATERSTOP
SCALA 1:20



DETTAGLIO SOLETTA SUPERIORE
SCALA 1:10



KEY PLAN

