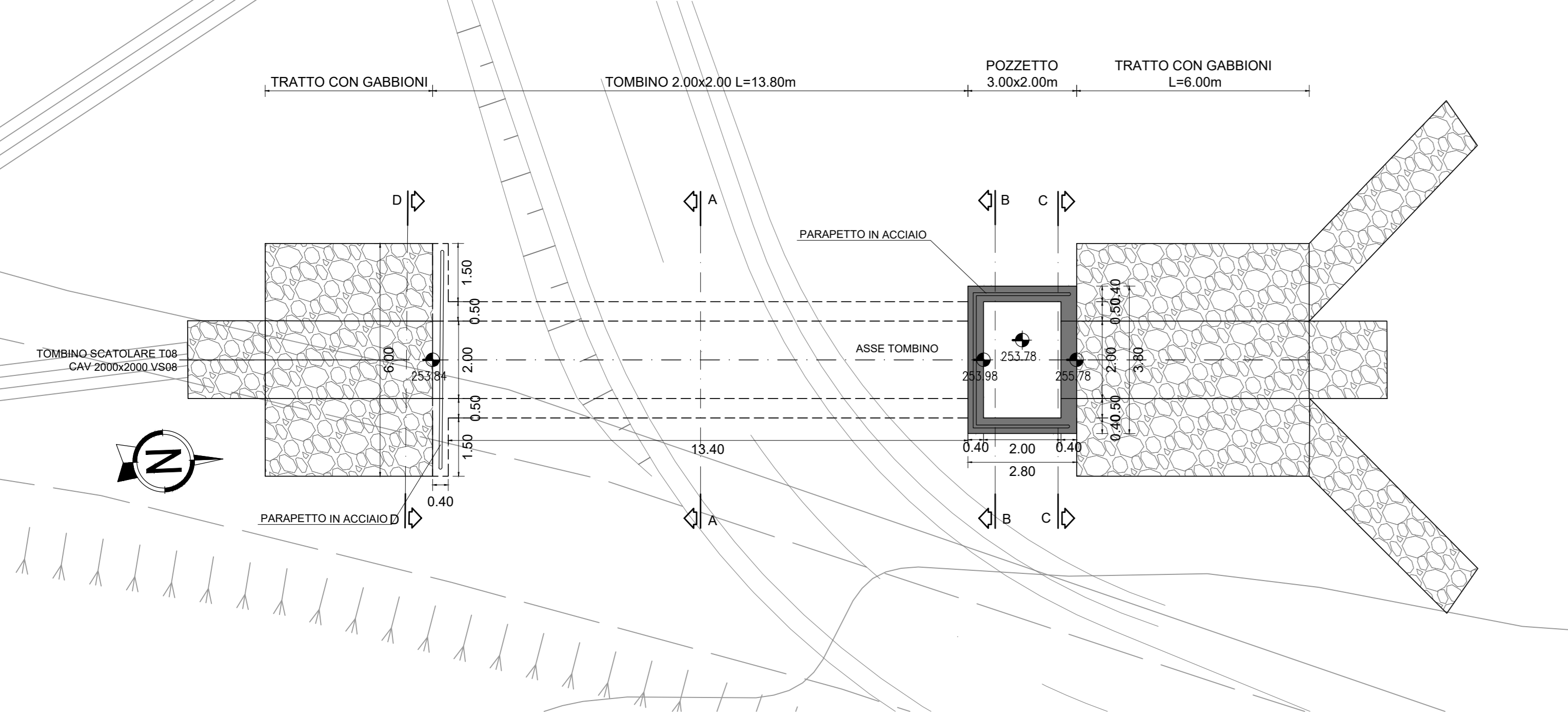
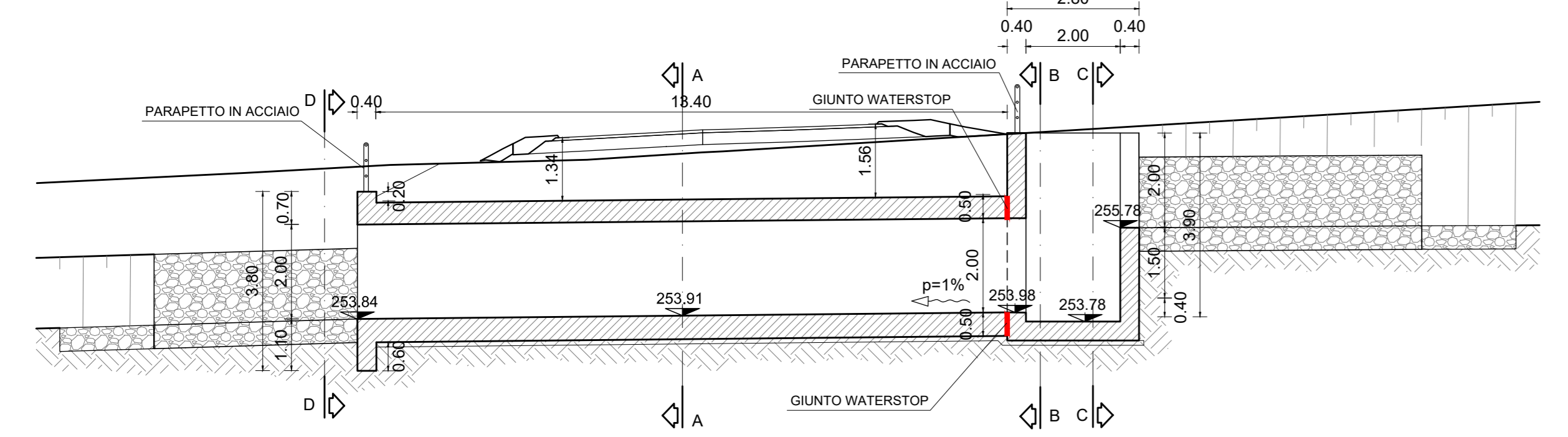


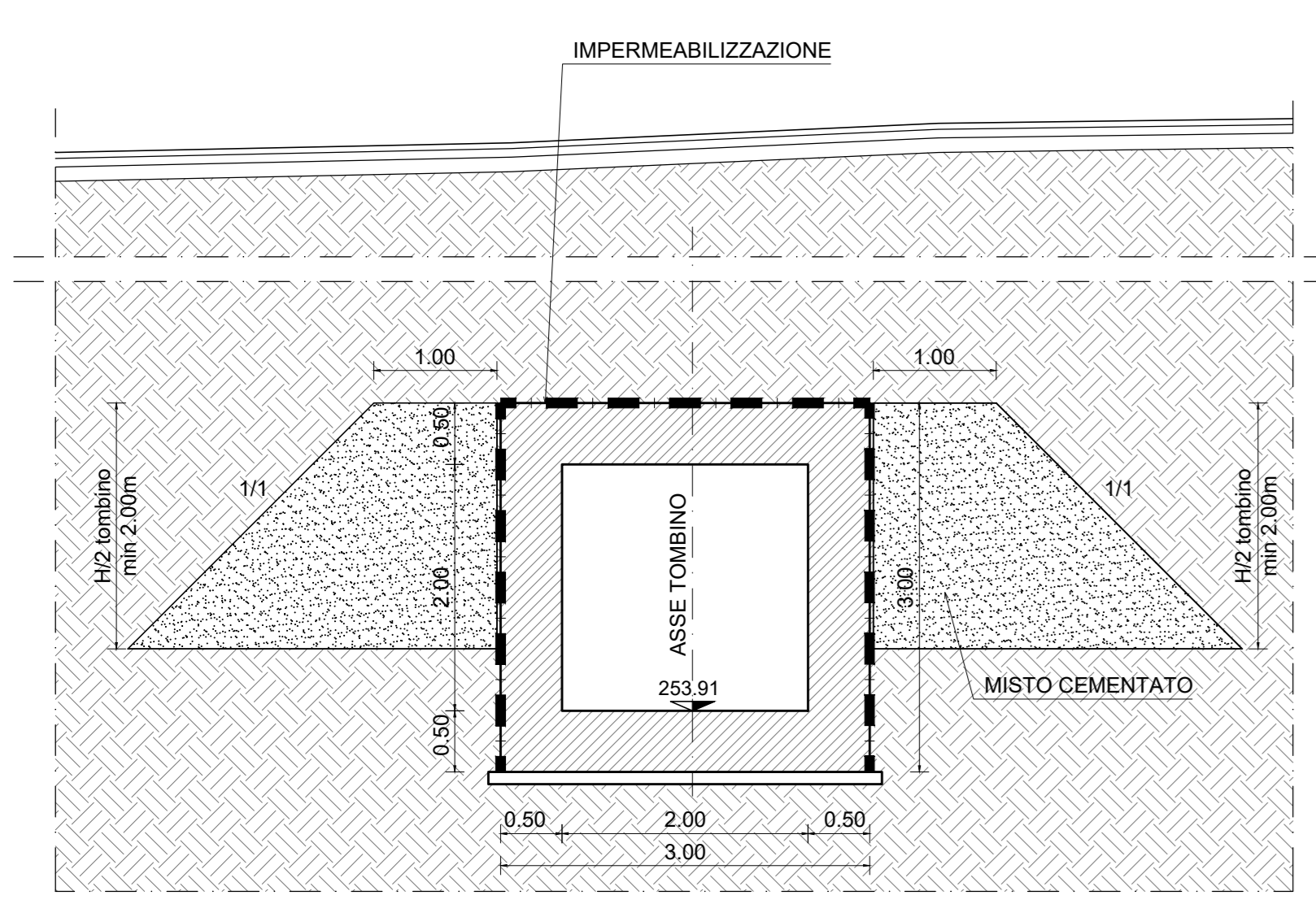
**STRALCIO PLANIMETRICO
SCALA 1:100**



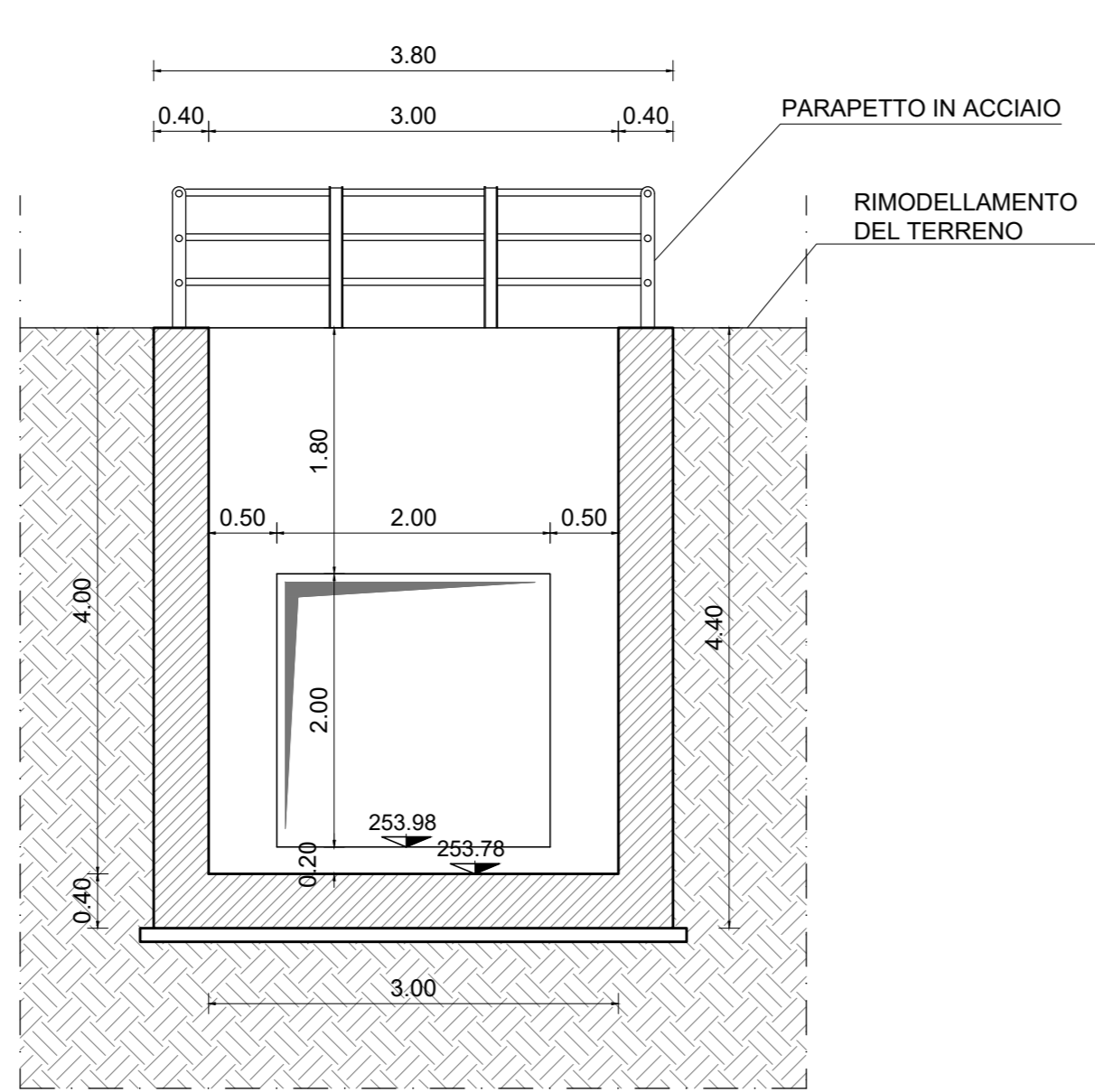
**SEZIONE LONGITUDINALE
SCALA 1:100**



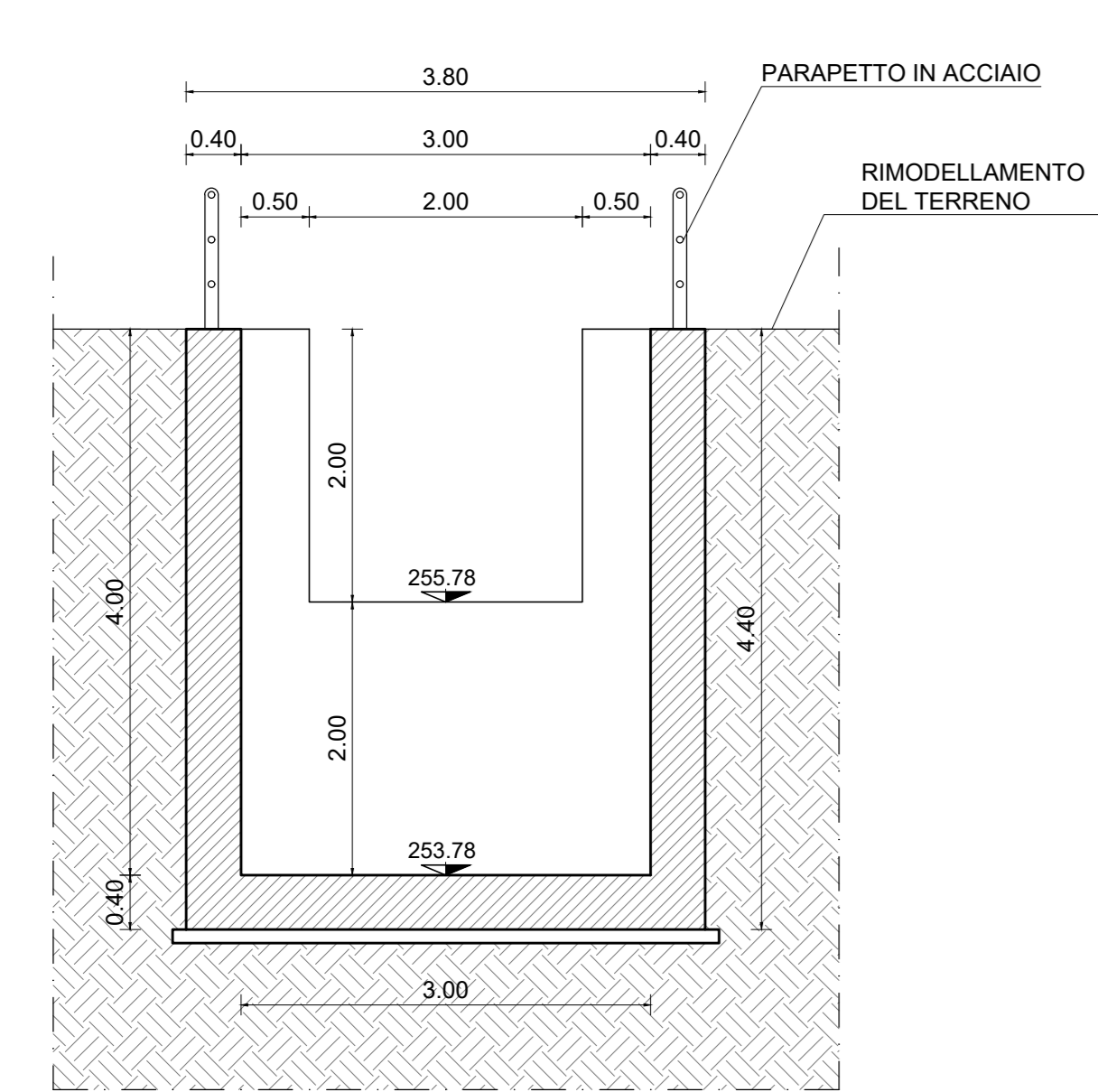
**SEZIONE A-A
SCALA 1:50**



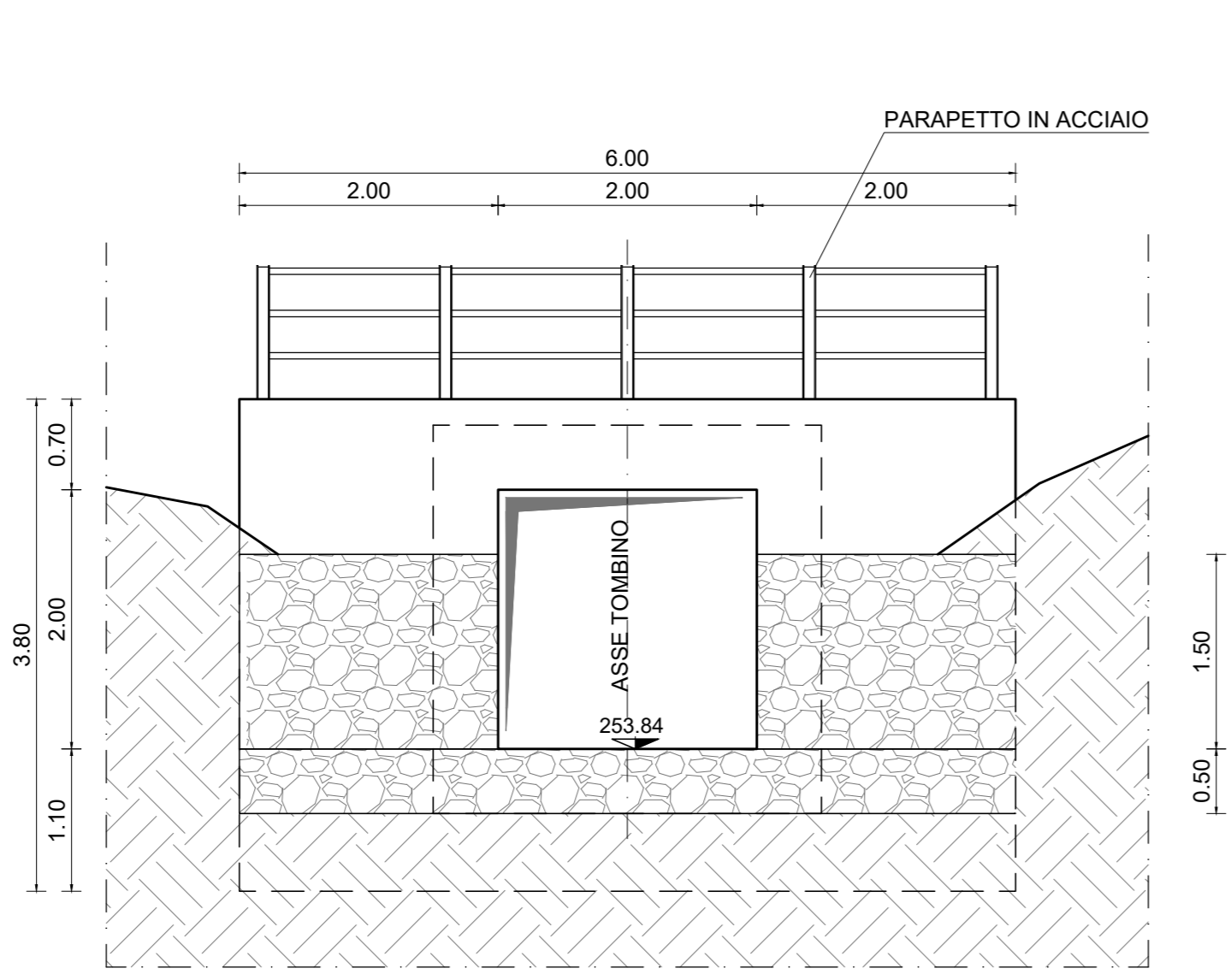
**SEZIONE B-B
SCALA 1:50**



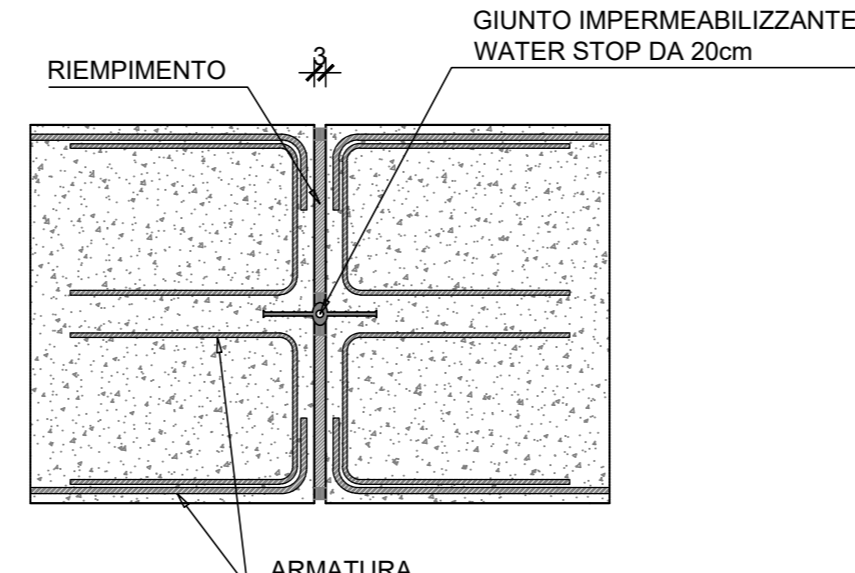
**SEZIONE C-C
SCALA 1:50**



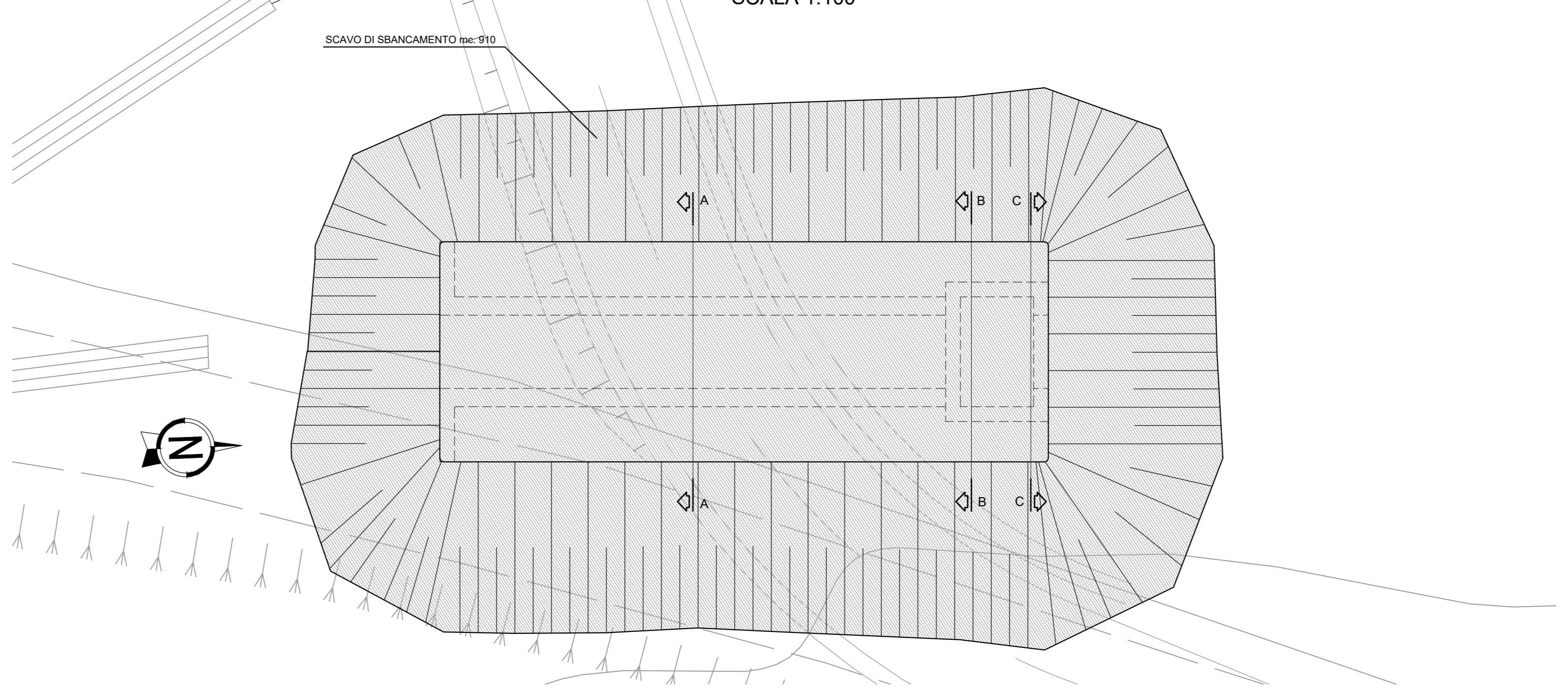
**SEZIONE D-D
SCALA 1:50**



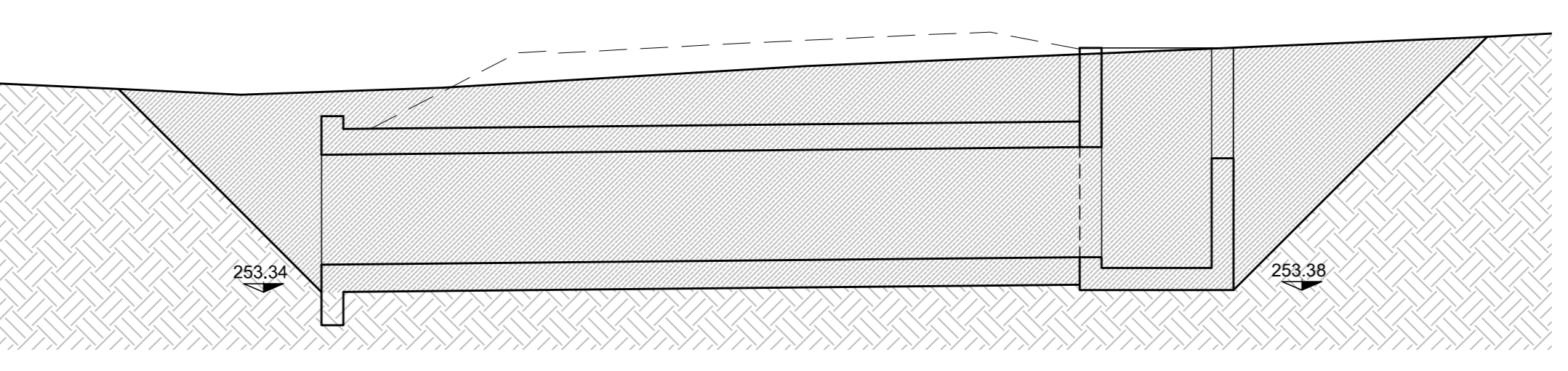
**PARTICOLARE GIUNTO WATERSTOP
SCALA 1:20**



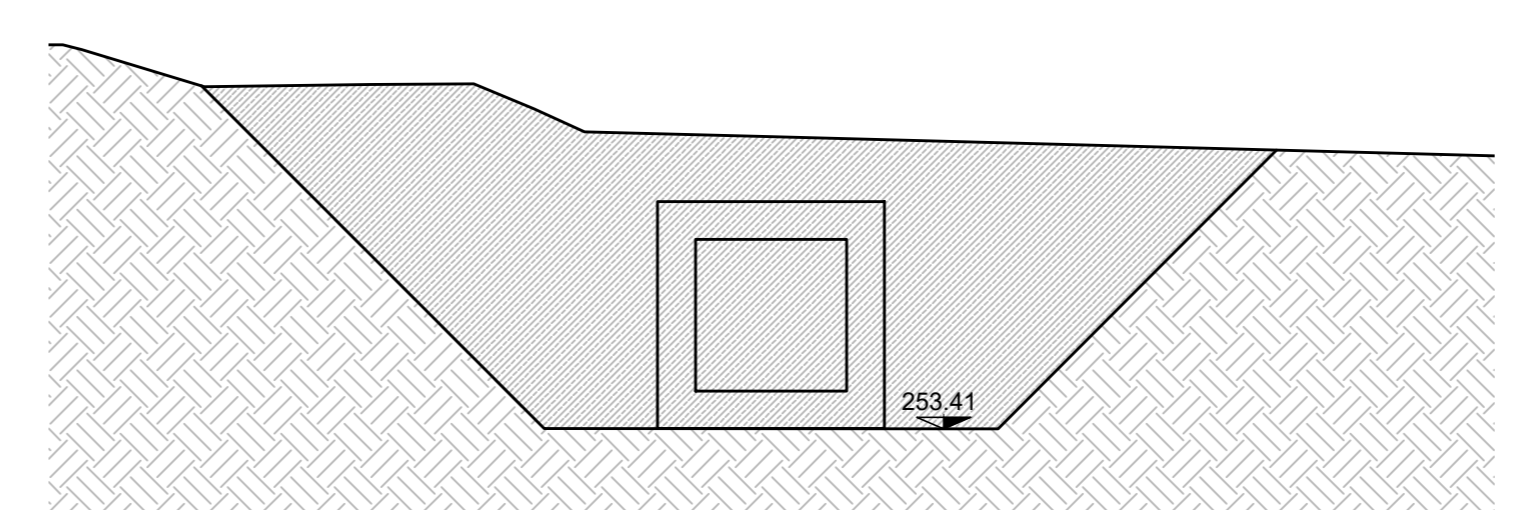
**PIANTA SCAVO
SCALA 1:100**



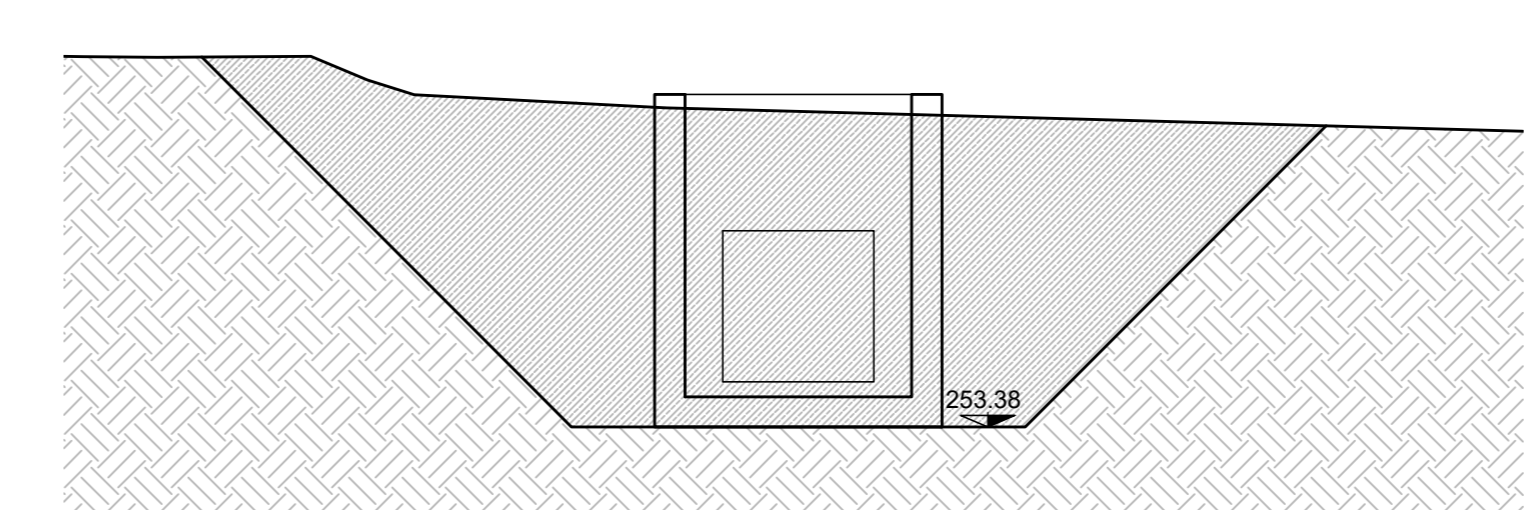
**SEZIONE SCAVO LONGITUDINALE
SCALA 1:100**



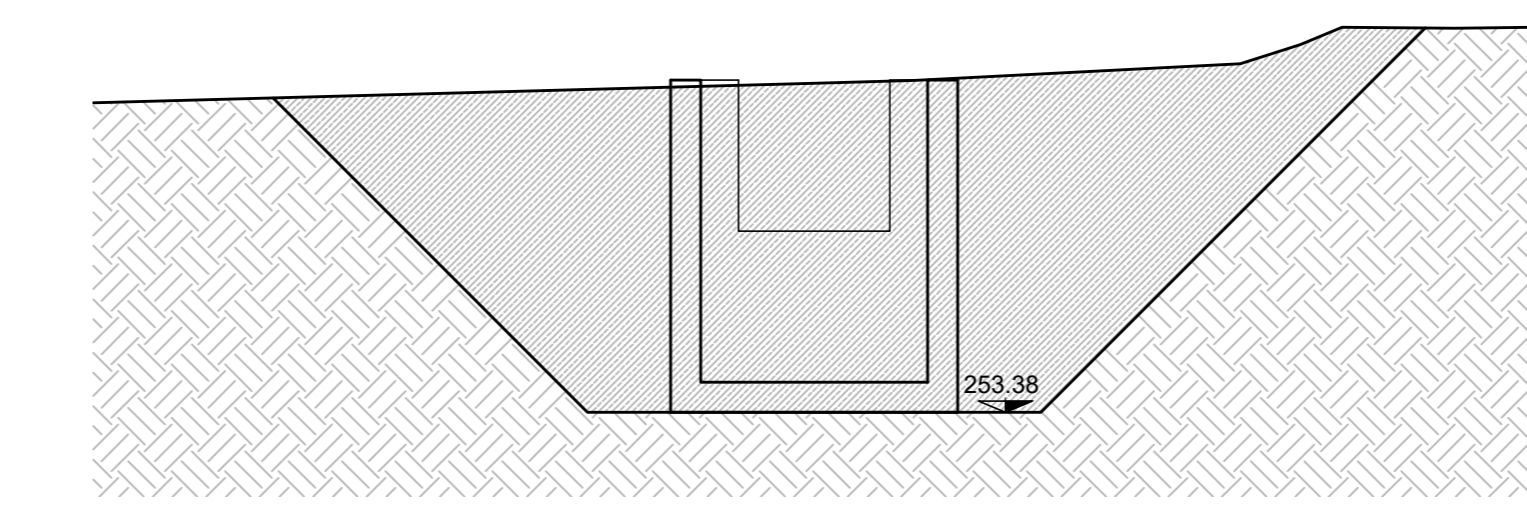
**SEZIONE SCAVO A-A
SCALA 1:100**



**SEZIONE SCAVO B-B
SCALA 1:100**



**SEZIONE SCAVO C-C
SCALA 1:100**



**DETTAGLIO SOLETTA SUPERIORE
SCALA 1:10**

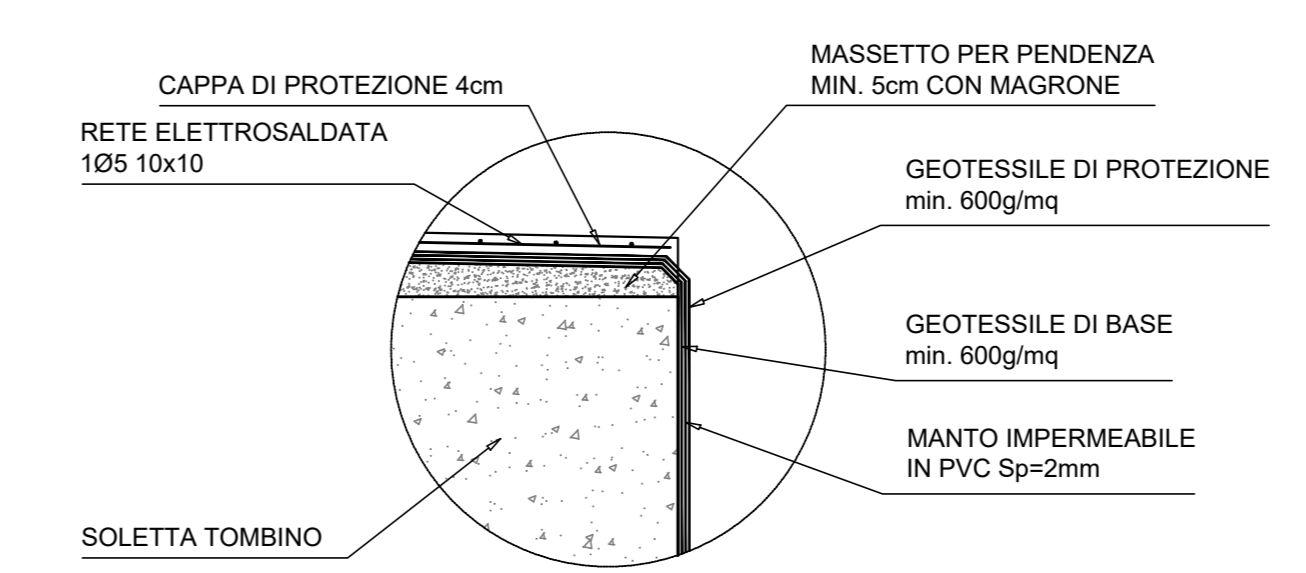


TABELLA MATERIALI

GETTO DI PULIZIA E LIVELLAMENTO

- CONFORME ALLA UNI 11104
- CLASSE DI RESISTENZA MINIMA A COMPRESSIONE: C12/15
- DIMENSIONE MASSIMA DEGLI AGGREGATI: Dmax 40 mm

CALCESTRUZZO SCATOLARE E POZZETTO

- A PRESTAZIONE GARANTITA CONFORME ALLA UNI 11104
- CLASSE DI RESISTENZA MINIMA A COMPRESSIONE: C25/30
- CLASSE DI CONSISTENZA SLUMP: S4
- CLASSE DI ESPOSIZIONE: XC2
- DIMENSIONE MASSIMA DEGLI AGGREGATI: Dmax 32 mm
- RAPPORTO A/C MAX: 0.60
- CONTENUTO MINIMO DI CEMENTO 300 Kg/mc
- CORRIFERRO: 40 mm

ACCIAIO PER CEMENTO ARMATO IN BARRE

- TIPO B450C CONTROLLATO IN STABILIMENTO SALDABILE (PROPRIETA' MECCANICHE SECONDO UNI EN 15630-2/2004)
- TENSIONE CARATTERISTICA DI SNERVAMENTO: fyk > 450 MPa
- TENSIONE CARATTERISTICA DI ROTTURA: fyk > 540 MPa
- OGNI FORNITURA DEVE ESSERE ACCOMPAGNATA DA COPIA CONFORME DEL RELATIVO CERTIFICATO, CON DATA NON ANTERIORE A TRE MESI, EMESSO DAL LABORATORIO UFFICIALE INCARICATO DEL CONTROLLO IN STABILIMENTO.

SPECIFICHE GENERALI

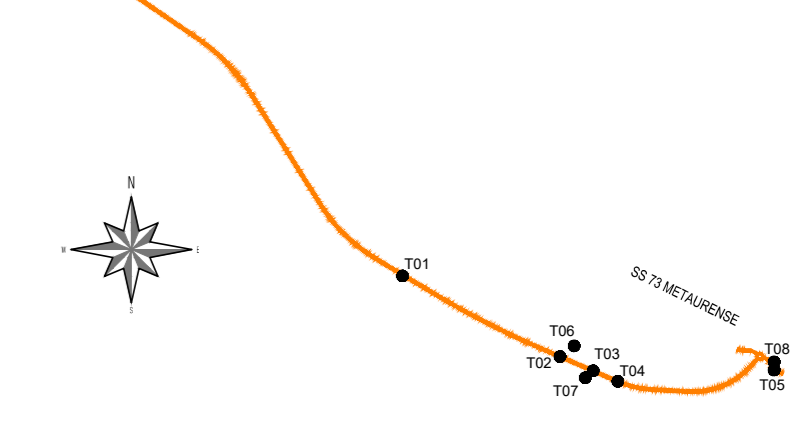
- CONTROLLO DI ACCETTAZIONE PER IL CALCESTRUZZO (D.M. 17/01/2018)
- TUTTE LE CARATTERISTICHE SOPRA INDICATE PER IL CALCESTRUZZO DEVONO ESSERE RIPORTATE NELLA BOLLATA DI CONSEGNA.
- E' VIETATA QUALUNQUE AGGIUNTA D'ACQUA AL CALCESTRUZZO IN CANTIERE
- PRIMA DI OGNI GETTO AVVISARE LA DIREZIONE LAVORI STRUTTURALE
- IL GETTO CON TEMPERATURE DELL'ARIA INFERIORI A 5°C DEVE ESSERE AUTORIZZATO DALLA DIREZIONE LAVORI STRUTTURALE
- IN FASE DI STAGIONATURA DEI GETTI IMPEDIRE IL DILAVAMENTO SUPERFICIALE DEI GETTI PER PIOGGIA O RUSCELLAMENTO D'ACQUA
- IN FASE DI STAGIONATURA DEI GETTI CON TEMPERATURE DELL'ARIA SUPERIORI A 25°C O IN PRESENZA DI FORTE IRRAGGIAMENTO SOLARE O DI VENTO PROCEDERE A BAGNATURA DELLE SUPERFICIE GIÀ INDURITE

INCIDENZA ARMATURA: 000 kg/mc

PARAPETTI IN ACCIAIO S275

- MONTANTI IPE80
- ELEMENTI ORIZZONTALI TUBOLARI Ø42.4 Sp=2.6
- PIASTRA ANCORAGGIO 200x160x15
- INGHISAGGIO 4 TASSELLI M10

KEY PLAN



Sanas
GRUPPO FS ITALIANE
Direzione Progettazione e Realizzazione Lavori

S.G.C. E78 GROSSETO - FANO
Tratto Selci Lama (E45) - S. Stefano di Gaifa.
Adeguamento a 2 corsie del tratto della Variante di Urbiana

PROGETTO DEFINITIVO

ANAS - DIREZIONE PROGETTAZIONE E REALIZZAZIONE LAVORI

COORDINATORE PER LA SICUREZZA IN FASE DI PROGETTAZIONE Ing. Giuseppe Resto Ordine Ingegneri Provincia di Roma n. 20629	PROGETTISTI SPECIALISTICI Ing. Ambrogio Signorini Ordine Ingegneri Provincia di Roma n. A35115 Ing. Moreno Panfilo Ordine Ingegneri Provincia di Perugia n. A2657 Ing. Claudio Müller Ordine Ingegneri Provincia di Roma n. 1069	PROGETTAZIONE ATI: (Mandatari) GPI INGEGNERIA GESTIONE PROGETTI INGEGNERIA s.r.l. costruttori engeko INGEGNERIA s.p.a.
IL GEOLOGO Dott. Geol. Salvatore Marino Ordine dei geologi della Regione Lazio n. 1069	INGEGNERIA RESPONSABILE Ing. Vincenzo Galone	IL PROGETTISTA E RESPONSABILE DELL'INTEGRAZIONE DELLE PRESTAZIONI SPECIALISTICHE (DPR/207/20 ART. 15 COMMA 2) Dott. Ing. GIORGIO GUIDUCCI Ordine Ingegneri Provincia di Roma n. 14035

VISTO: IL RESP. DEL PROCEDIMENTO
VISTO: IL RESP. DEL PROGETTO
Arch. Panfilo, Marco Calzavara

OPERE D'ARTE MINORI - OPERE DI ATTRAVERSAMENTO IDRAULICO
Tombini scatoletti
TO8 - Tombino sulla viabilità secondaria VS 08
Pianta, sezione longitudinale e sezioni trasversali

CODICE PROGETTO	NUM. FILE	REVISIONE	SCALA
PROGETTO: DPAN247	TO8TO8STR0101	B	VARE
PROGETTO: DPAN247	TO8TO8STR0101	B	VARE
PROGETTO: DPAN247	TO8TO8STR0101	B	VARE

REV.	DESCRIZIONE	DATA	REDATTO	VERIFICATO	APPROVATO
D					
C					
B	Rev. It.U.0039705 24/01/22 e It.U.0057794 01/02/22	Feb. '22	Guidobaldi	Resto	Guiducci
A	Emissione	Dicembre '21	Guidobaldi	Resto	Guiducci