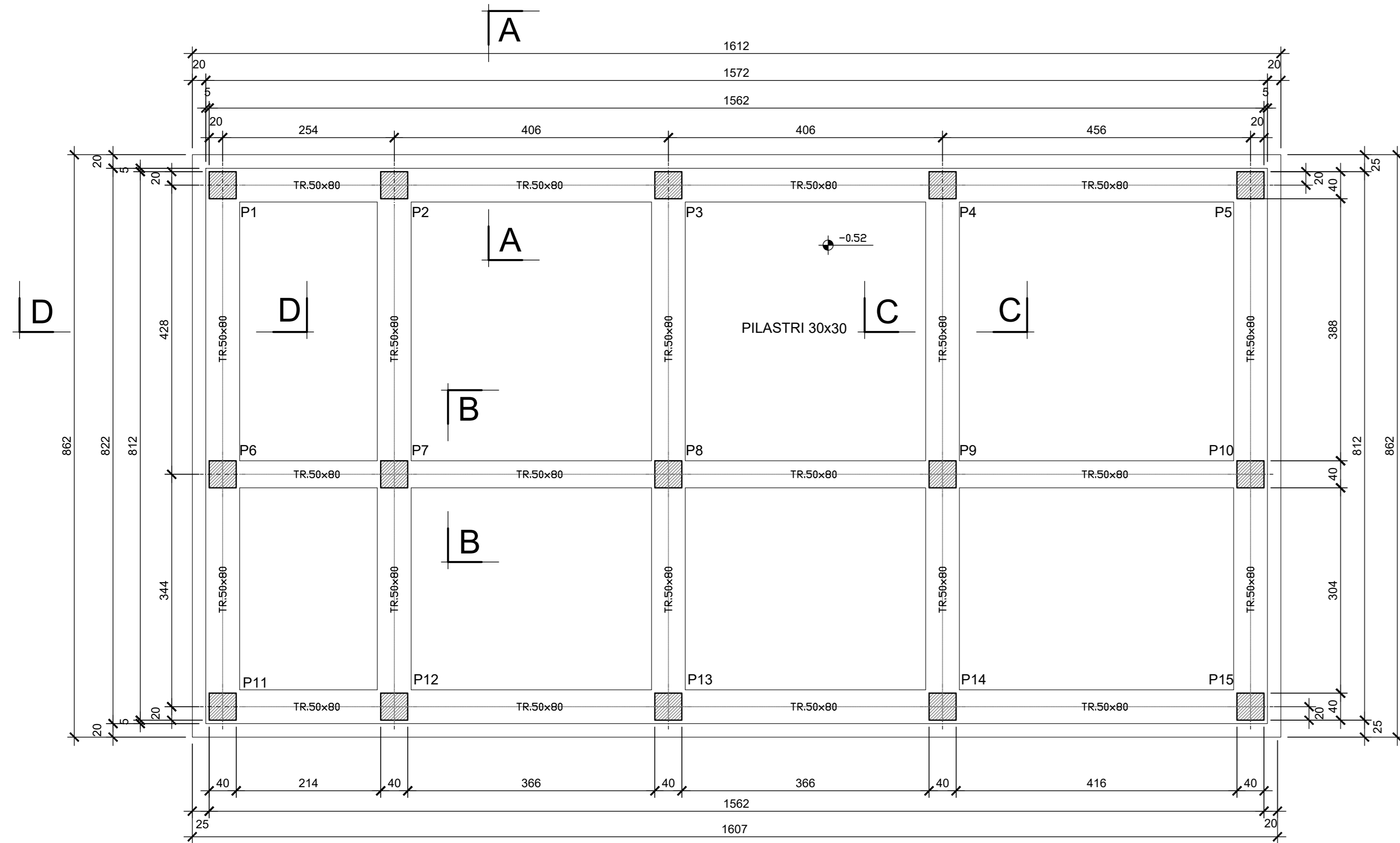
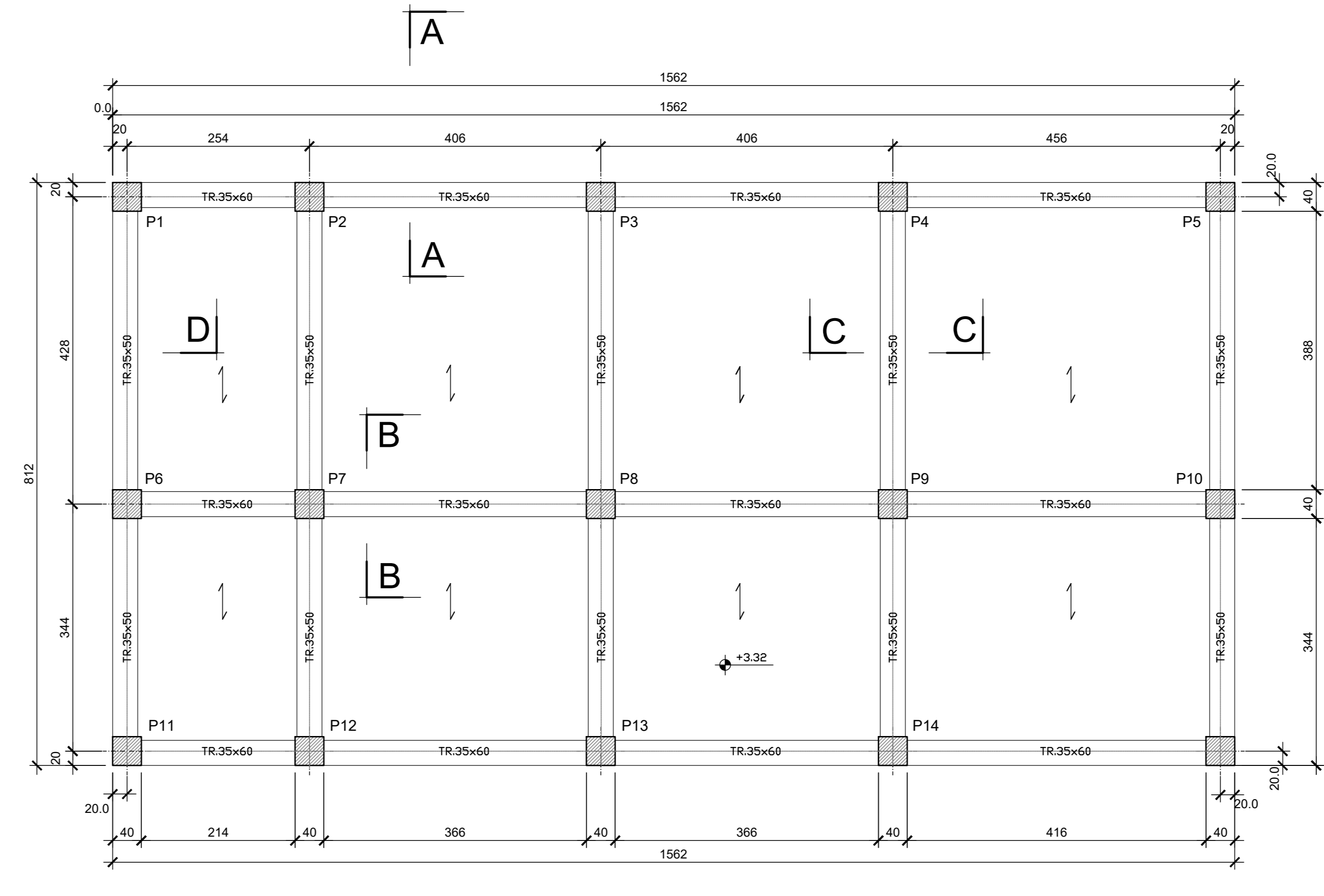


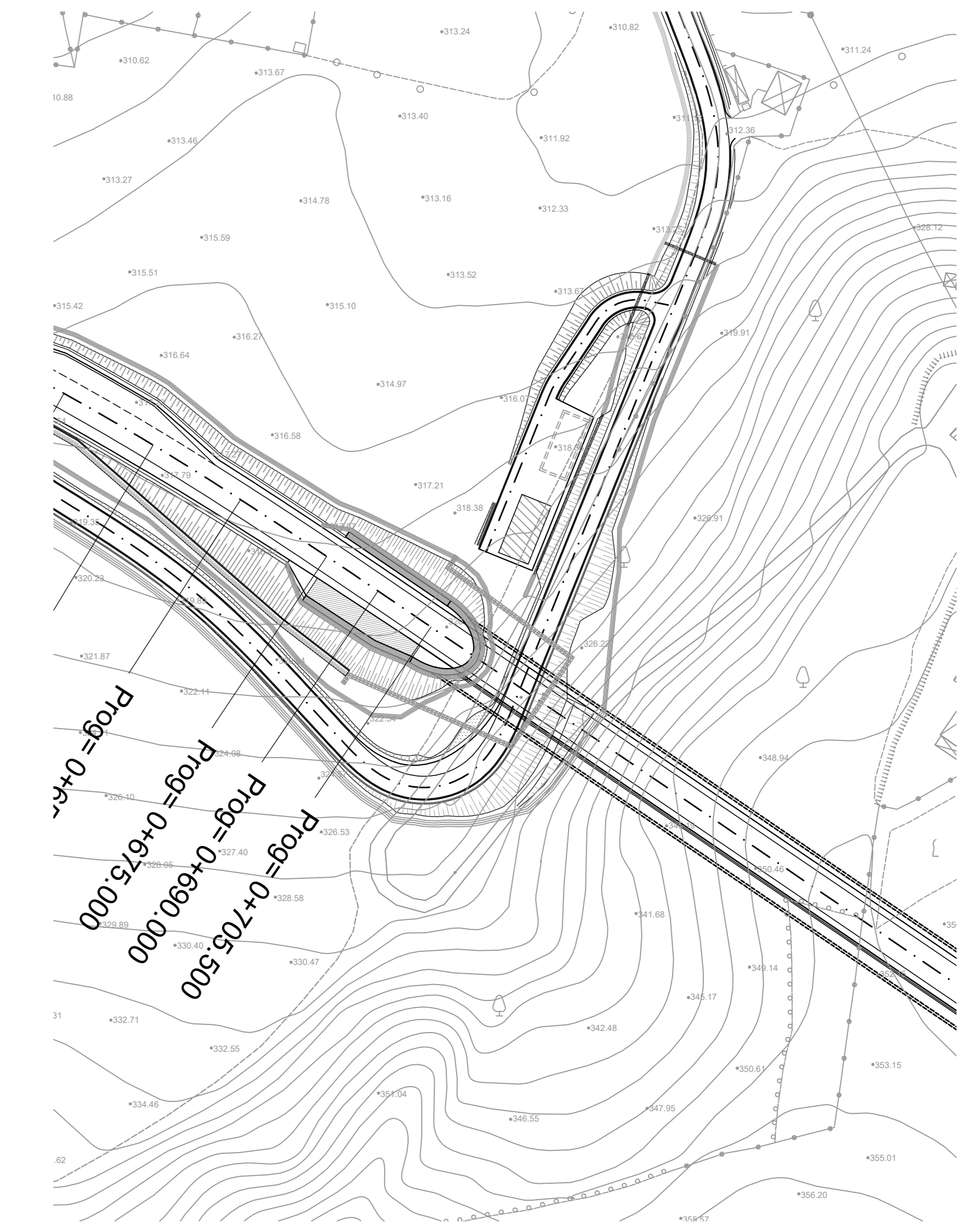
PIANTA SPICCATO 1:50



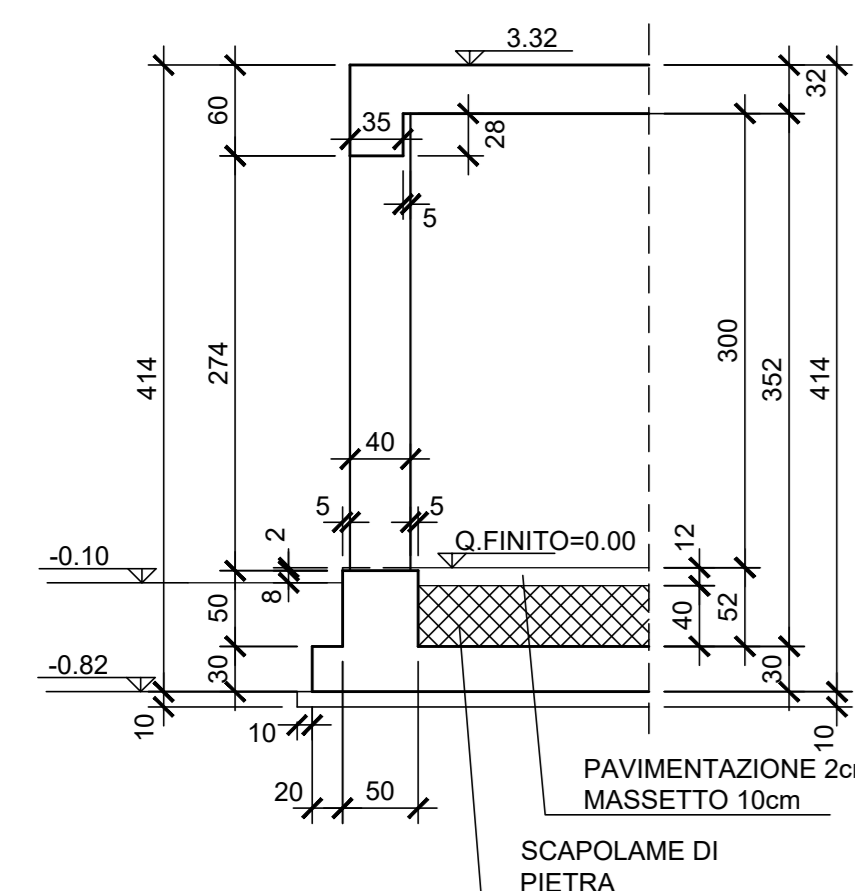
PIANTA INTRADOSSO SOLAIO 1:50



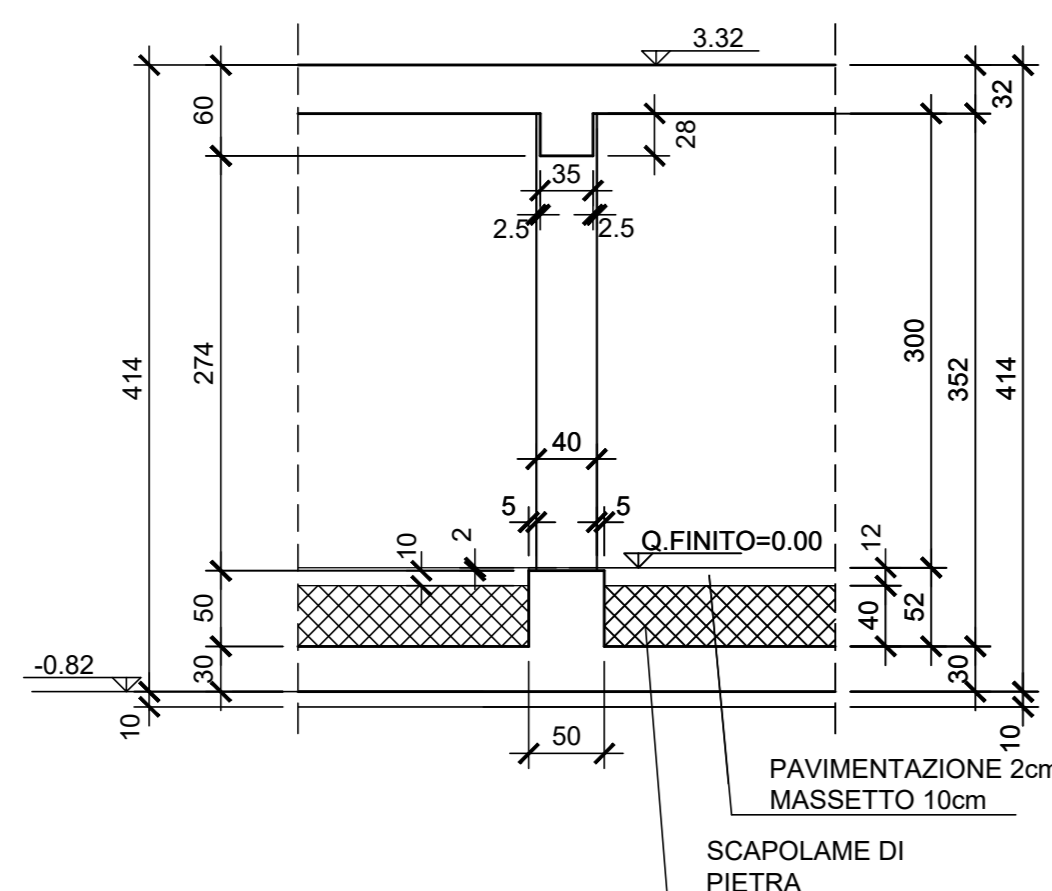
STRALCIO PLANIMETRICO "GALLERIA IL MONTE 1:1000



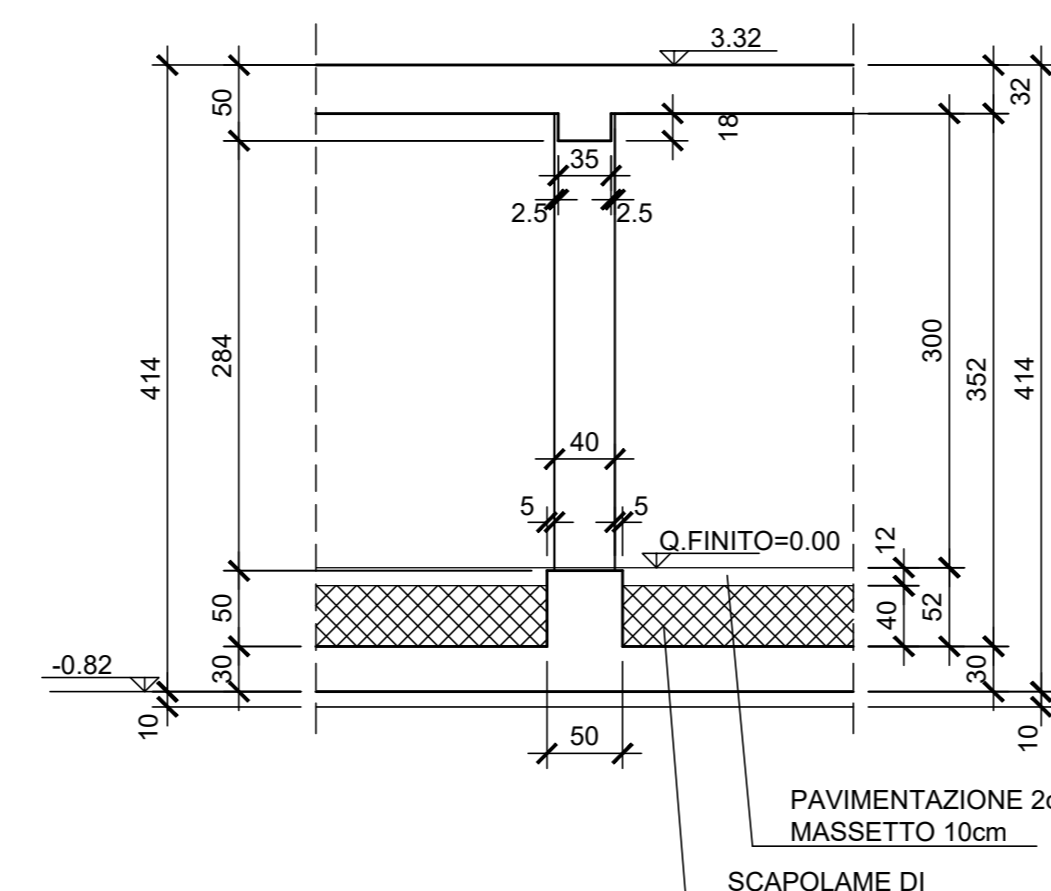
SEZIONE A-A 1:50



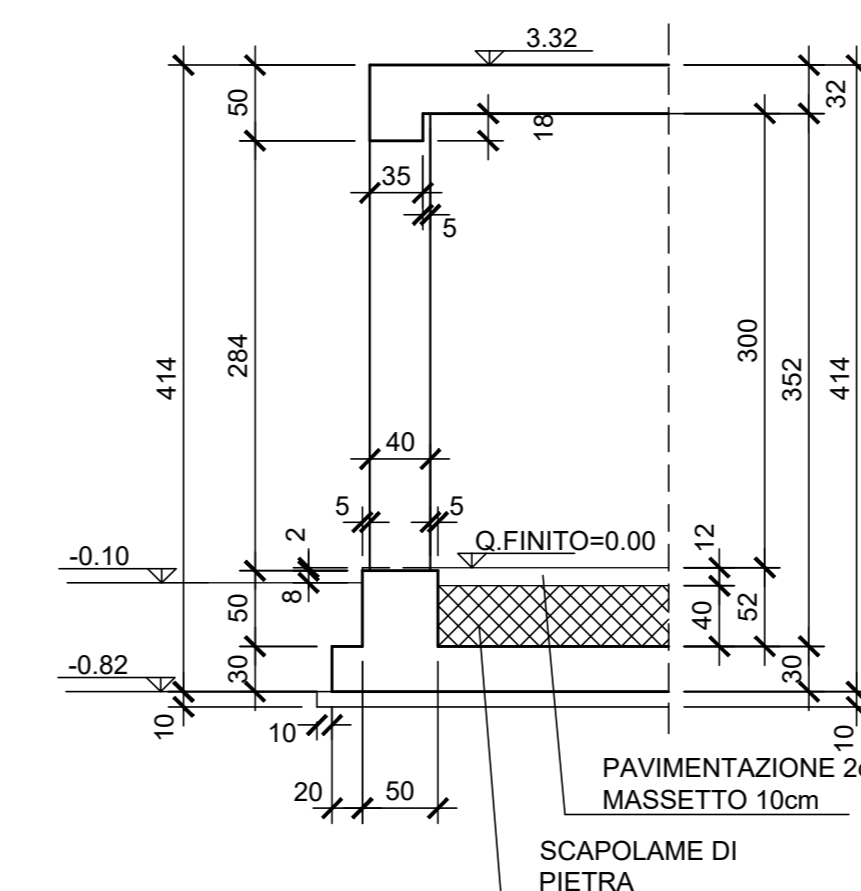
SEZIONE B-B 1:50



SEZIONE C-C 1:50



SEZIONE D-D 1:50



**Sanas**  
GRUPPO FS ITALIANE  
Direzione Progettazione e Realizzazione Lavori

**S.G.C. E78 GROSSETO - FANO**  
Tratto Selci Lama (E45) - S. Stefano di Gaifa.  
Adeguamento a 2 corsie del tratto della Variante di Urbania

**PROGETTO DEFINITIVO**

ANAS - DIREZIONE PROGETTAZIONE E REALIZZAZIONE LAVORI

COORDINATORE PER LA SICUREZZA IN FASE DI PROGETTAZIONE Ing. Giuseppe Resto Ordine Ingegneri Provincia di Roma n. 20629	I PROGETTISTI SPECIALISTICI Ing. Ambrogio Signoroli Ordine Ingegneri Provincia di Roma n. A35111 Ing. Moreno Panfili Ordine Ingegneri Provincia di Perugia n. A2657	PROGETTAZIONE ATI (Mandatari) <b>GPI INGEGNERIA</b> GESTIONE PROGETTI INGEGNERIA srl <b>cooprogetti</b> <b>engeko</b>
IL GEOLOGO Dott. Geol. Salvatore Marino Ordine dei geologi della Regione Lazio n. 1169	Ing. Claudio Muller Ordine Ingegneri Provincia di Roma n. 3247	(Mandatari)
VISTO: IL RESP. DEL PROCEDIMENTO Ing. Vincenzo Catone	Ing. Giuseppe Resto Ordine Ingegneri Provincia di Roma n. 20629	IL PROGETTISTA E RESPONSABILE DELL'INTEGRAZIONE DELLE PREVISIONI SPECIALISTICHE (DPR207/20 ART. 15 COMMA 2) Dott. Ing. GIORGIO GUIDUCCI Ordine Ingegneri Provincia di Roma n. 34035

OPERE D'ARTE MINORI - EDIFICI  
GALLERIA IL MONTE  
Carpenteria locale tecnico

CODICE PROGETTO	NOME FILE	REVISIONE	SCALA
PROGETTO: DPAN247	T00FA01STRCP01_A	A	VARIE
LIV. PROG. ANNO: D 22	CODICE ELAB.: T00FA01STRCP01		
D			
C			
A			
REV.	DESCRIZIONE	DATA	REDDATTO VERIFICATO APPROVATO
B	Emi. Int.U.0039705 24/01/22 e Int.U.0057784 01/02/22	Feb. '22	Guidobaldi Resto Guiducci