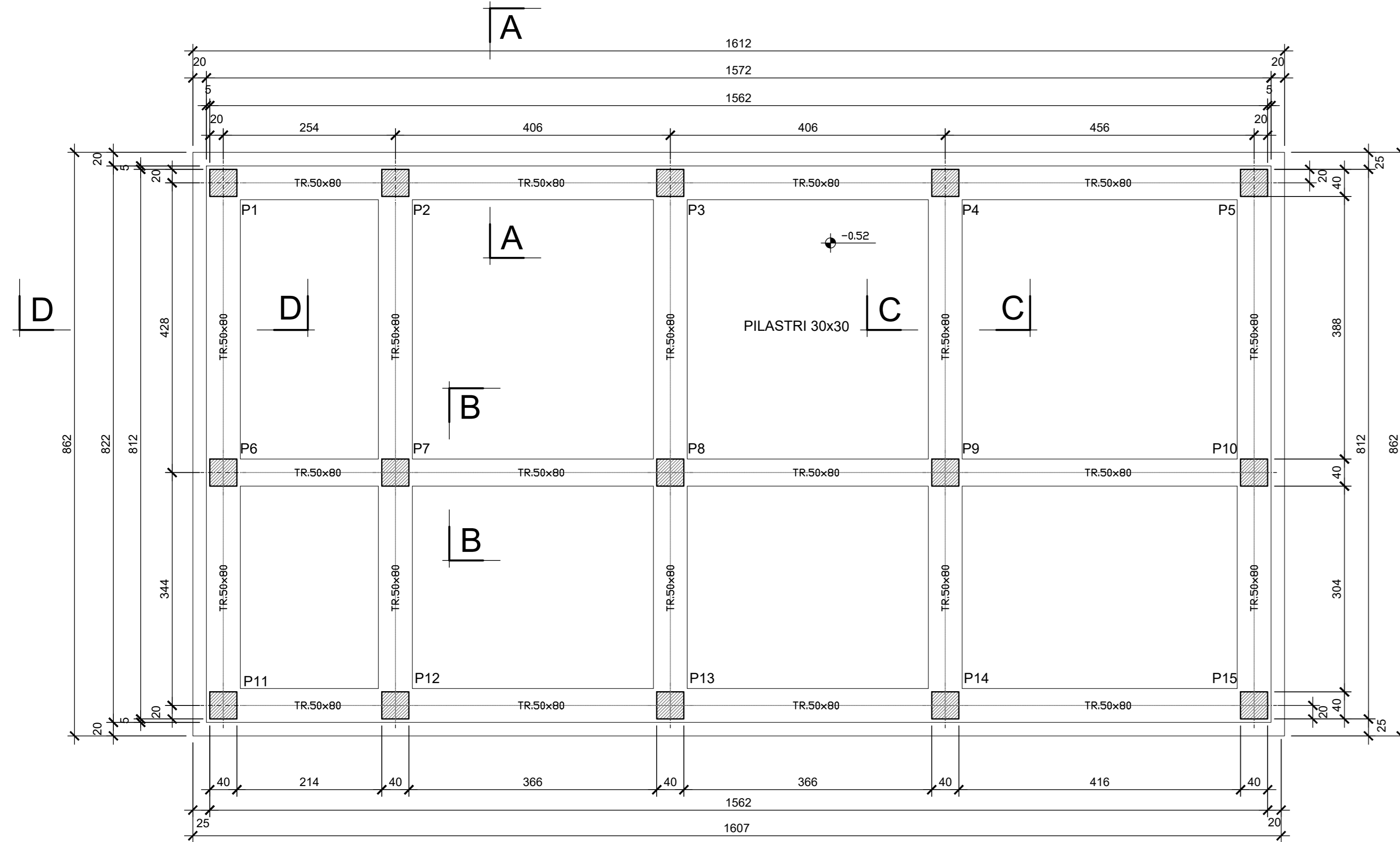
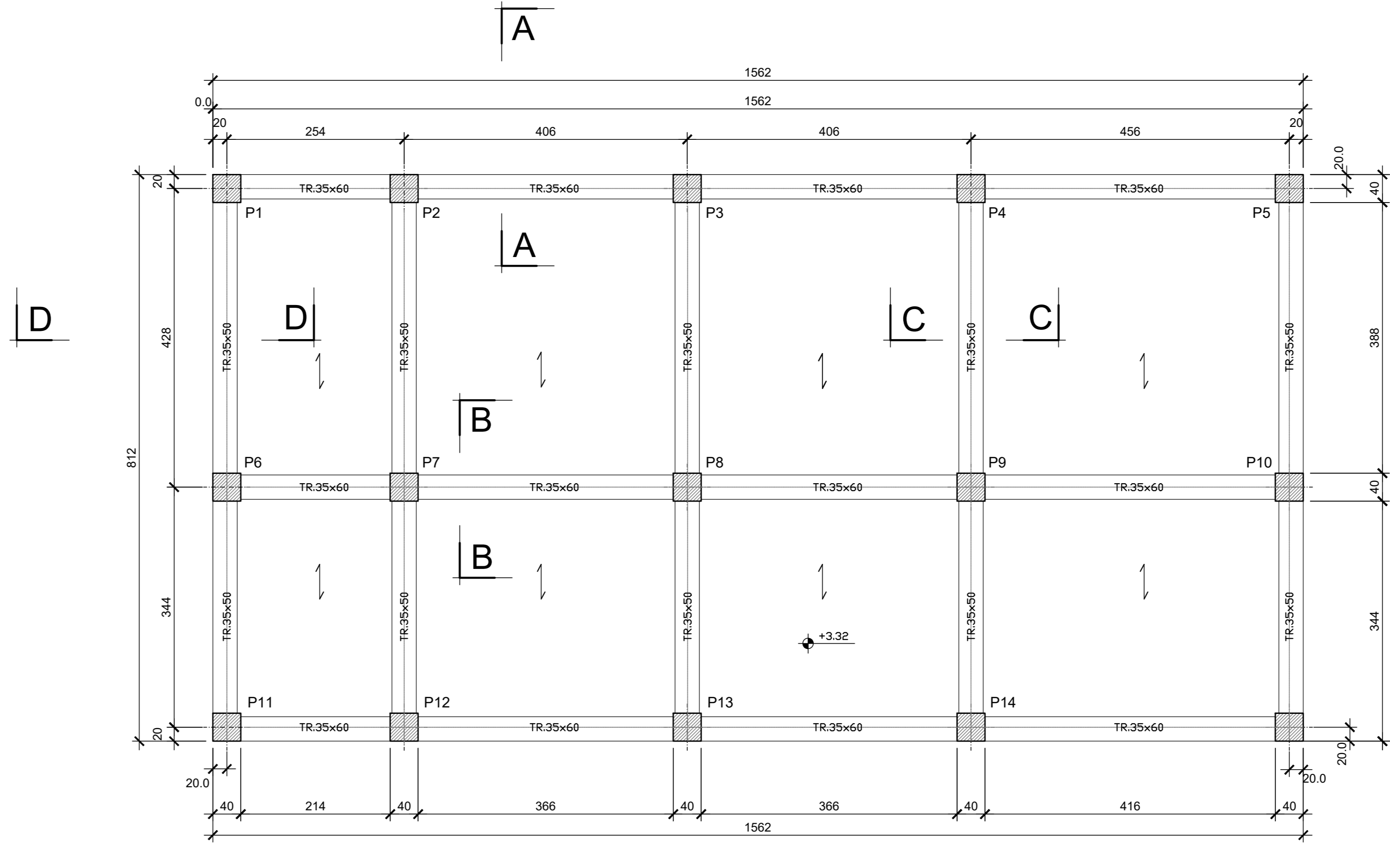


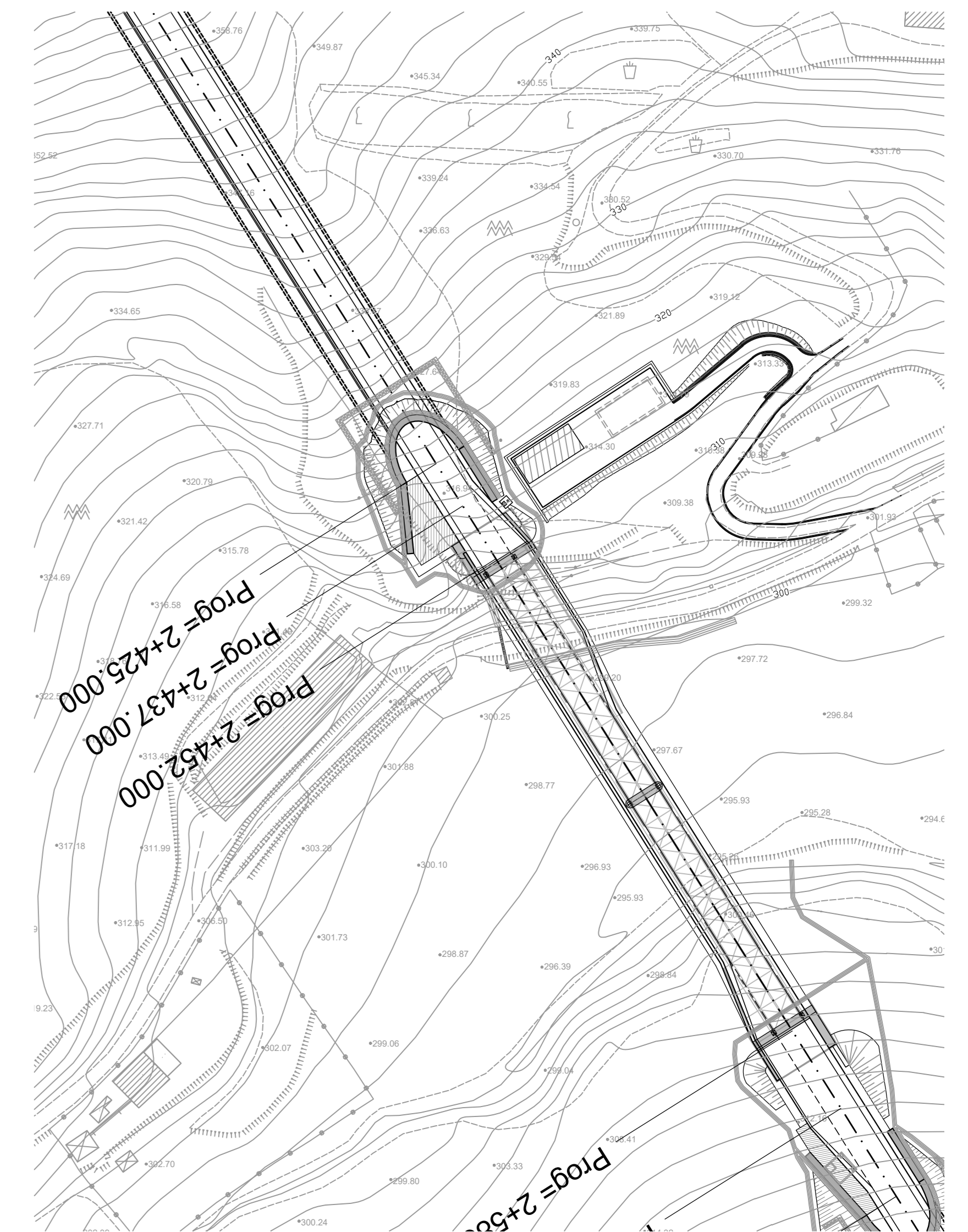
PIANTA SPICCATO 1:50



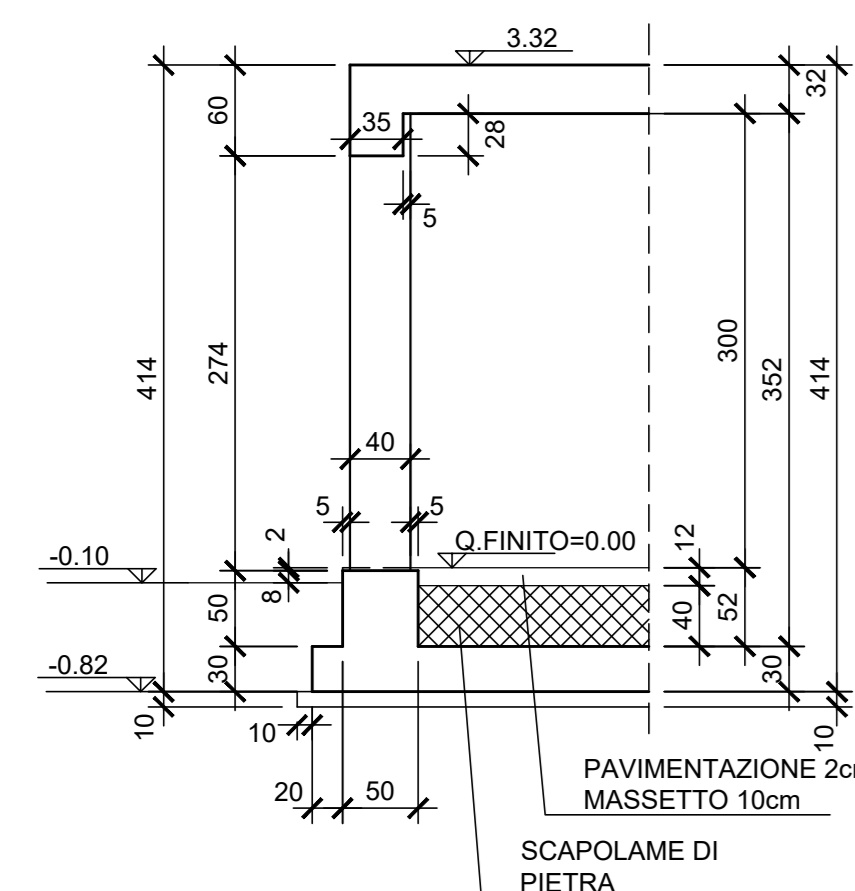
PIANTA INTRADOSSO SOLAIO 1:50



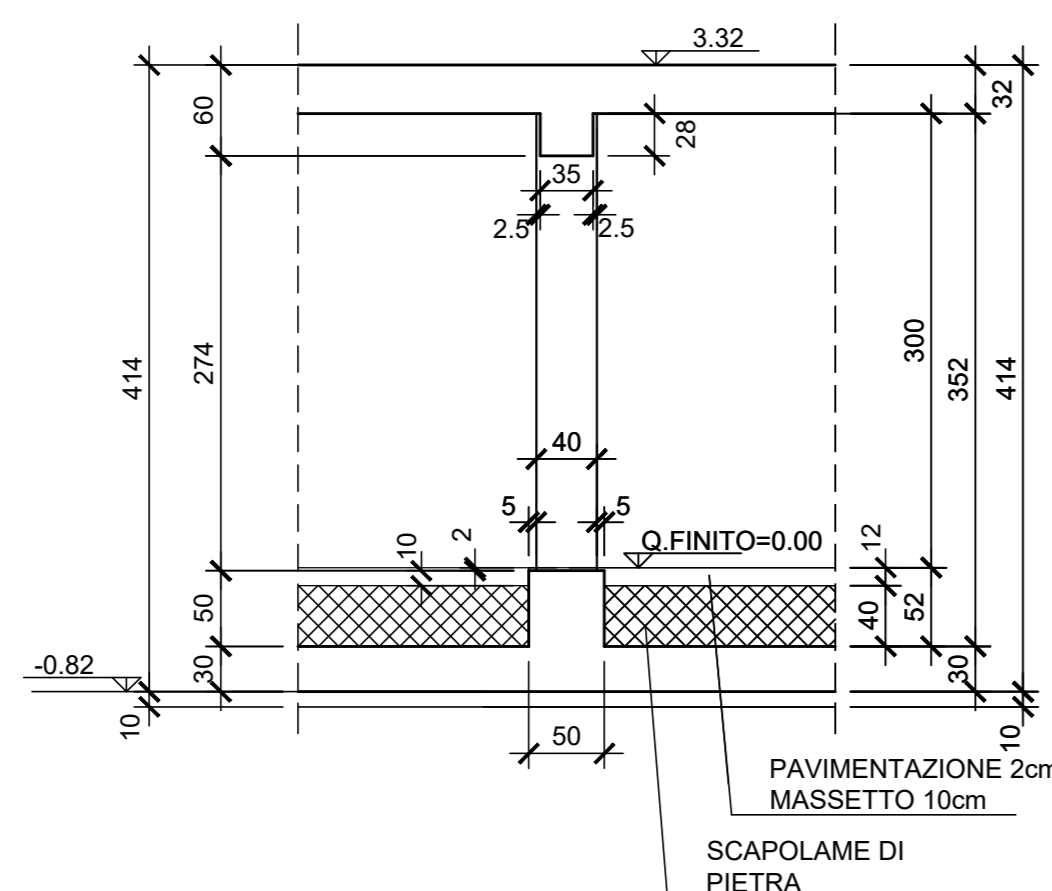
STRALCIO PLANIMETRICO "URBANIA 1" 1:1000



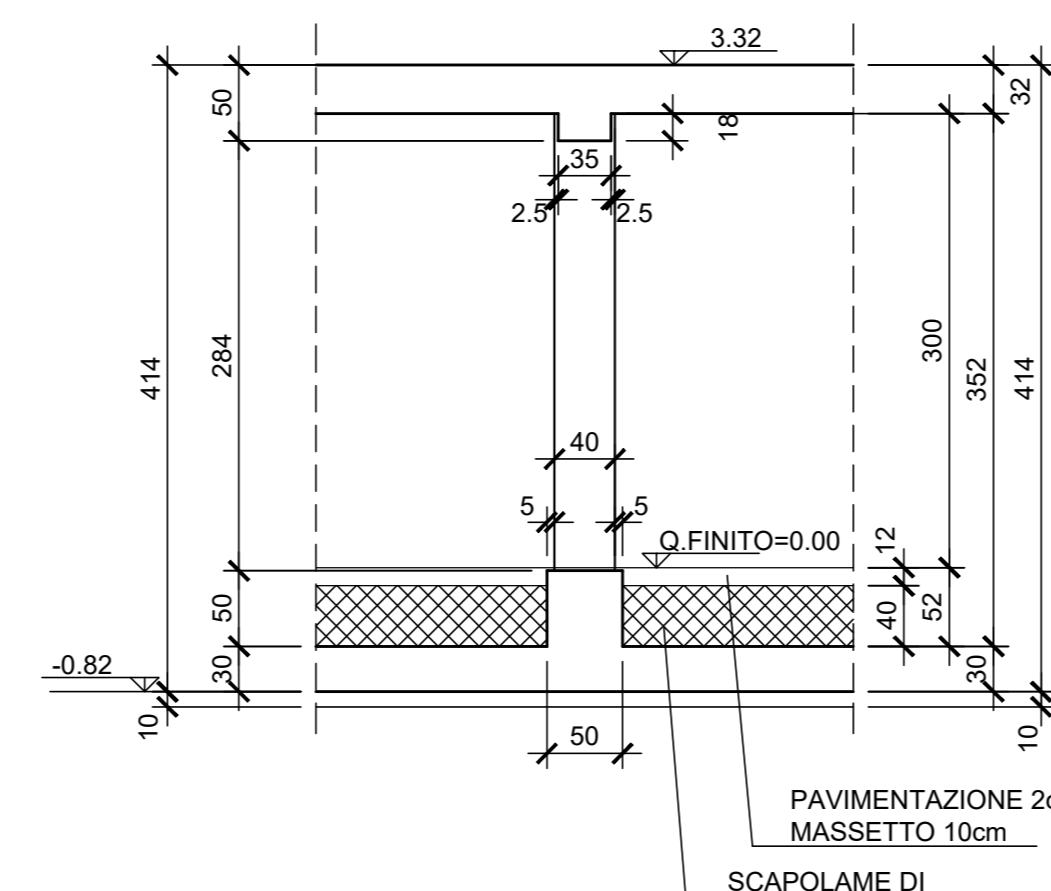
SEZIONE A-A 1:50



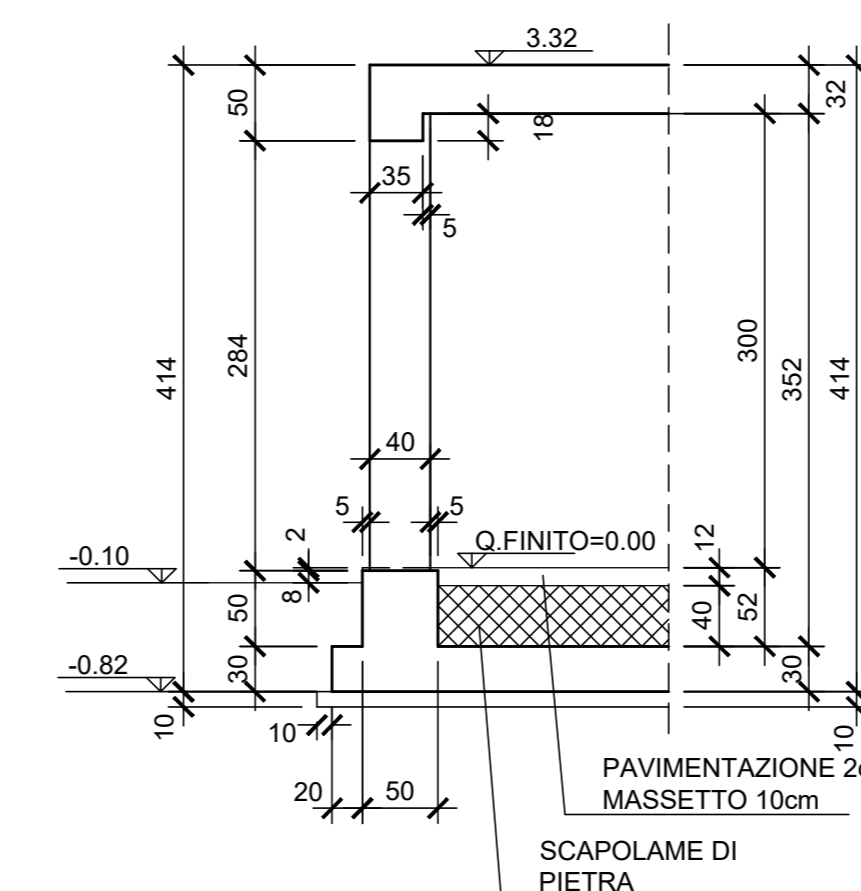
SEZIONE B-B 1:50



SEZIONE C-C 1:50



SEZIONE D-D 1:50



Sanas
GRUPPO FS ITALIANE
Direzione Progettazione e Realizzazione Lavori

S.G.C. E78 GROSSETO - FANO
Tratto Selci Lama (E45) - S. Stefano di Gaifa.
Adeguamento a 2 corsie del tratto della Variante di Urbania

PROGETTO DEFINITIVO

ANAS - DIREZIONE PROGETTAZIONE E REALIZZAZIONE LAVORI

COORDINATORE PER LA SICUREZZA IN FASE DI PROGETTAZIONE Ing. Giuseppe Resto Ordine Ingegneri Provincia di Roma n. 20629	PROGETTISTI SPECIALISTICI Ing. Ambrogio Signoroli Ordine Ingegneri Provincia di Roma n. A35111 Ing. Moreno Panfili Ordine Ingegneri Provincia di Perugia n. A2657	PROGETTAZIONE ATI: (Mandatari) GPI INGEGNERIA GESTIONE PROGETTI INGEGNERIA srl cooprogetti engeko
IL GEOLOGO Dott. Geol. Salvatore Marino Ordine dei geologi della Regione Lazio n. 1169	Ing. Claudio Muller Ordine Ingegneri Provincia di Roma n. 20629	(Mandatari) ANAM
VISTO: IL RESP. DEL PROCEDIMENTO Ing. Vincenzo Catone	Ing. Giuseppe Resto Ordine Ingegneri Provincia di Roma n. 20629	IL PROGETTISTA È RESPONSABILE DELL'INTEGRAZIONE DELLE PREVISIONI SPECIALISTICHE (DPR207/20 ART. 15 COMMA 2) Dott. Ing. GIORGIO GUIDUCCI Ordine Ingegneri Provincia di Roma n. 34035

OPERE D'ARTE MINORI - EDIFICI
GALLERIA URBANIA 1
Carpenteria locale tecnico

CODICE PROGETTO	NOME FILE	REVISIONE	SCALA
PROGETTO D PAN24 7	T00FA02STRCP01_A	A	VARIE
LIV. PROG. ANNO	CODICE ELAB.		
D 22	T 0 0 F A 0 2 S T R C P 0 1		
D			
C			
A			
B	Emi. Int.U.0039705 24/01/22 e Int.U.0057784 01/02/22	Feb. '22	Guidobaldi Resto Guiducci
REV.	DESCRIZIONE	DATA	REDATTO VERIFICATO APPROVATO