

S.G.C. E78 GROSSETO - FANO

Tratto Selci Lama (E45) - S. Stefano di Gaifa.
Adeguamento a 2 corsie del tratto della Variante di Urbania

PROGETTO DEFINITIVO

ANAS - DIREZIONE PROGETTAZIONE E REALIZZAZIONE LAVORI

<p>COORDINATORE PER LA SICUREZZA IN FASE DI PROGETTAZIONE</p> <p><i>Ing. Giuseppe Resta</i></p> <p>Ordine Ingegneri Provincia di Roma n. 20629</p>	<p>I PROGETTISTI SPECIALISTICI</p> <p><i>Ing. Ambrogio Signorelli</i></p> <p>Ordine Ingegneri Provincia di Roma n. A35111</p>	<p>PROGETTAZIONE ATI: (Mandataria)</p> <p>GPI INGEGNERIA GESTIONE PROGETTI INGEGNERIA srl</p> <p>(Mandante)</p>
<p>IL GEOLOGO</p> <p><i>Dott. Geol. Salvatore Marino</i></p> <p>Ordine dei geologi della Regione Lazio n. 1069</p>	<p><i>Ing. Moreno Panfili</i></p> <p>Ordine Ingegneri Provincia di Perugia n. A2657</p>	<p>(Mandante)</p> <p>cooprogetti cocoprogetti</p> <p>engeko</p> <p>(Mandante)</p> <p>AIM Studio di Architettura e Ingegneria Moderna</p>
<p>VISTO: IL RESP. DEL PROCEDIMENTO</p> <p><i>Ing. Vincenzo Catone</i></p>	<p><i>Ing. Claudio Muller</i></p> <p>Ordine Ingegneri Provincia di Roma n. 15754/8</p>	<p>IL PROGETTISTA E RESPONSABILE DELL'INTEGRAZIONE DELLE PRESTAZIONI SPECIALISTICHE. (DPR207/10 ART 15 COMMA 2):</p>
<p>VISTO: IL RESP. DEL PROGETTO</p> <p><i>Arch. Pianif. Marco Colazza</i></p>	<p><i>Ing. Giuseppe Resta</i></p> <p>Ordine Ingegneri Provincia di Roma n. 20629</p>	<p><i>Dott. Ing. GIORGIO GUIDUCCI</i> Ordine Ingegneri Provincia di Roma n. 14035</p>

OPERE D'ARTE MINORI – EDIFICI

Galleria Urbania 2 – 3

Relazione tecnica e di calcolo locale tecnico

CODICE PROGETTO			NOME FILE	REVISIONE	SCALA
PROGETTO	LIV.PROG.	ANNO	T00FA03STRRE01_A		
DPAN247	D	22	CODICE ELAB. T00FA03STRRE01	A	VARIE
D					
C					
B					
A	Emi. Ist.U.0039705 24/01/22 e Ist.U.0057794 01/02/22	Feb. '22	Guidobaldi	Resta	Guiducci
REV.	DESCRIZIONE	DATA	REDATTO	VERIFICATO	APPROVATO

INDICE

1.	<u>INQUADRAMENTO GENERALE</u>	4
1.1	DESCRIZIONE DELL'OPERA	4
2.	<u>NORMATIVA</u>	5
3.	<u>CARATTERISTICHE DEI MATERIALI</u>	6
4.	<u>CRITERI GENERALI DI CALCOLO E MODELLAZIONE STRUTTURALE</u>	8
5.	<u>ANALISI DEI CARICHI</u>	12
5.1	CARICHI PERMANENTI STRUTTURALI	12
5.2	CARICHI PERMANENTI NON STRUTTURALI	12
5.3	ANALISI DEI CARICHI DEL SOLAIO	12
5.4	ANALISI DEI CARICHI DELLE TAMPONATURE	13
5.5	CARICHI VARIABILI	14
5.5.1	<i>Carico neve</i>	14
5.5.2	<i>Carico copertura</i>	14
5.6	CARICHI CARATTERISTICI APPLICATI SULLE TRAVI	14
6.	<u>ANALISI SISMICA</u>	22
6.1	ASPETTI GENERALI	23
6.2	STATI LIMITE E RELATIVE PROBABILITÀ DI SUPERAMENTO	24
6.3	DETERMINAZIONE DELL'AZIONE SISMICA DI PROGETTO	24
6.3.1	<i>Vita nominale</i>	25
6.3.2	<i>Classi d'uso</i>	25
6.3.3	<i>Periodo di riferimento per l'azione sismica</i>	26
6.3.4	<i>Categoria di sottosuolo</i>	26
6.3.5	<i>Condizioni topografiche</i>	27
6.3.6	<i>Spettro di risposta elastico in accelerazione delle componenti orizzontali</i>	27
6.3.7	<i>Spettro di progetto per gli stati limite ultimi</i>	28
6.3.8	<i>Combinazione dell'azione sismica con le altre azioni</i>	29
6.4	MODI DI VIBRARE DELLA STRUTTURA	34
7.	<u>RISULTATI DELLE ANALISI</u>	36

PROGETTAZIONE ATI:

7.1	SPOSTAMENTI DELLA STRUTTURA	36
7.2	DIAGRAMMI DELLE SOLLECITAZIONI	45
8.	<u>SOLAIO LASTRA PREDALLES CON POLISTIROLO.....</u>	92
8.1	SCHEMI STRUTTURALI	93
8.2	AZIONI DI PROGETTO.....	93
8.3	PROGETTO AGLI STATI LIMITE ULTIMI (SLU)	94
8.4	CALCOLO DEL MOMENTO RESISTENTE DEL SINGOLO TRAVETTO	95
8.5	CALCOLO DEL TAGLIO RESISTENTE DEL SINGOLO TRAVETTO	96
9.	<u>PROGETTO DEGLI ELEMENTI STRUTTURALI IN CEMENTO ARMATO</u>	97
9.1	DIAGRAMMI DI INVILUPPO DELLE SOLLECITAZIONI	97
9.1.1	DIAGRAMMI DI INVILUPPO DELLE SOLLECITAZIONI ASSIALI	97
9.1.2	DIAGRAMMI DI INVILUPPO DELLE SOLLECITAZIONI TAGLIANTI	99
9.1.3	DIAGRAMMI DI INVILUPPO DELLE SOLLECITAZIONI FLETTENTI.....	100
9.2	VERIFICHE DELLO STATO LIMITE DEL DANNO	102
9.3	VERIFICHE PER LO STATO LIMITE ULTIMO	103
9.3.1	VERIFICHE DI RESISTENZA	103
9.4	VERIFICHE PER LO STATO LIMITE DI ESERCIZIO.....	106
9.4.1	FESSURAZIONE.....	106
9.4.2	TENSIONI DI ESERCIZIO	107
9.5	VERIFICHE SISMICHE DEGLI ELEMENTI	108
9.5.1	DUTTILITÀ E CAPACITÀ DI SPOSTAMENTO.....	108
9.5.2	LIMITI E CRITERI GEOMETRICI.....	109
9.5.3	CRITERI DI VALUTAZIONE DEI MOMENTI ULTIMI.....	109
9.6	PROGETTO A TAGLIO PER AZIONI SISMICHE.....	109
9.7	CONCLUSIONI	111
10.	<u>VERIFICHE AGLI STATI LIMITE ULTIMI.....</u>	111
10.1	CALCOLO DELLE TRAVI.....	111
10.1.1	<i>Trave principale 35x60.....</i>	<i>112</i>
10.1.2	<i>Trave secondaria 35x50.....</i>	<i>115</i>
10.1.3	<i>Pilastro 40x40</i>	<i>122</i>
10.1.4	<i>Trave di fondazione 50x80</i>	<i>129</i>

PROGETTAZIONE ATI:

10.2 CALCOLO PORTANZA FONDAZIONE 138

PROGETTAZIONE ATI:

GPI INGEGNERIA
GESTIONE PROGETTI INGEGNERIA srl

cooprogetti
cocoprogetti

 **engeko**


Studio di Architettura e Ingegneria Moderna

1. INQUADRAMENTO GENERALE

La presente relazione ha per oggetto i calcoli strutturali dell'edificio impianti a servizio delle Gallerie "URBANIA 2- URBANIA 3"

1.1 DESCRIZIONE DELL'OPERA

L'edificio si sviluppa su un solo piano per un'altezza di 4,14 m fuori tutto e ha dimensioni in pianta di 8.14m x 15.64, ha struttura portante realizzata con travi e pilastri in cemento armato. Le travi principali hanno dimensioni 35cmx60cm, mentre quelle secondarie 35cmx50cm; i pilastri hanno sezione quadrata 40cmx40cm. Il solaio di copertura è realizzato con travetti prefabbricati a traliccio di base 12 cm e blocchi di alleggerimento in polistirolo di altezza 20 cm ed è stata prevista una soletta di 6 cm armata tramite una rete elettrosaldata: il solaio ha un'altezza complessiva del solaio di 32 cm. Le tamponature sono realizzate con blocchi in calcestruzzo.

Le fondazioni sono costituite da un graticcio di travi rovesce e completa il tutto una platea di spessore pari a 30cm.

PROGETTAZIONE ATI:

2. NORMATIVA

Nella progettazione si fa riferimento alla seguente normativa:

La progettazione è conforme alle normative seguenti:

[1] *D.M. 17/01/2018,*

Norme tecniche per le costruzioni

[2] *Circolare n.7 del 21/01/2019,*

Istruzioni per l'applicazione delle Nuove Norme Tecniche per le Costruzioni di cui al D.M. 17 Gennaio 2018.

PROGETTAZIONE ATI:

3. CARATTERISTICHE DEI MATERIALI

I calcoli strutturali sono stati eseguiti con il calcestruzzo di classe C25/30.

PROGETTAZIONE ATI:

▪ **Calcestruzzo sovrastruttura e opere di fondazione**

- Classe C25/30
- Resistenza a compressione caratteristica: $R_{ck} = 30$ MPa
- Resistenza a compressione cilindrica: $f_{ck} = 25$ MPa
- Fattore di sicurezza: $\gamma_c = 1,50$
- Resistenza a compressione di calcolo: $f_{cd} = f_{ck}/\gamma_c = 16,66$ MPa
- Resistenza a trazione media: $f_{ctm} = 0,3f_{ck}^{2/3} = 2,56$ MPa

▪ **Acciaio ordinario per armatura lenta**

- B450C
- Tensione di snervamento caratteristica: $f_{yk} = 450$ N/mm²
- Tensione caratteristica di rottura: $f_{tk} = 540$ N/mm²

CARATTERISTICHE	REQUISITI	FRATTILE (%)
Tensione caratteristica di snervamento f_{yk}	$\geq f_{y\ nom}$	5.0
Tensione caratteristica di rottura f_{tk}	$\geq f_{t\ nom}$	5.0
$(f_t/f_y)_k$	$\geq 1,15$	10.0
$(f_y/f_{y\ nom})_k$	$< 1,35$	10.0
Allungamento $(A_{gt})_k$	$\geq 7,5\ %$	10.0
Diametro del mandrino per prove di piegamento a 90 ° e successivo raddrizzamento senza cricche:		
$\phi < 12$ mm	4 ϕ	
$12 \leq \phi \leq 16$ mm	5 ϕ	
per $16 < \phi \leq 25$ mm	8 ϕ	
per $25 < \phi \leq 40$ mm	10 ϕ	

PROGETTAZIONE ATI:

4. CRITERI GENERALI DI CALCOLO E MODELLAZIONE STRUTTURALE

In conformità con le tipologie di sistemi costruttivi descritte al punto 7.4.3.1 del **D.M. 17 gennaio 2018**, l'edificio oggetto della presente relazione rientra negli edifici con struttura in cemento armato a telaio ed è altresì un edificio che può definirsi regolare sia in pianta che in altezza, perché rispetta le condizioni elencate al punto 7.2.2 della suddetta Normativa e cioè:

- la configurazione in pianta è compatta e approssimativamente simmetrica rispetto a due direzioni ortogonali, in relazione alla distribuzione di masse e rigidità;
- il rapporto tra i lati di un rettangolo in cui l'edificio risulta inscritto è inferiore a 4;
- eventuali rientri o sporgenze non superano il 25% della dimensione totale dell'edificio nella direzione del rientro o della sporgenza;
- i solai possono essere considerati infinitamente rigidi nel loro piano rispetto agli elementi verticali
- tutti i sistemi resistenti verticali dell'edificio si estendono per tutta l'altezza dell'edificio;
- la rigidità rimane costante o si riduce gradualmente, senza bruschi cambiamenti, dalla base alla cima dell'edificio (le variazioni da un piano all'altro non superano il 20%);
- il rapporto tra resistenza effettiva e resistenza richiesta dal calcolo non è significativamente diverso per piani diversi (il rapporto fra la resistenza effettiva e quella richiesta calcolata ad un generico piano non deve differire più del 20% dall'analogo rapporto determinato per un altro piano);
- eventuali restringimenti della sezione dell'edificio avvengono in modo graduale, rispettando i seguenti limiti: ad ogni piano il rientro non supera il 30% della dimensione corrispondente al primo piano, né il 10% della dimensione corrispondente al piano immediatamente sottostante.

L'edificio in c.a. in oggetto è stato schematizzato con un telaio tridimensionale composto da elementi trave ed elementi pilastro incastrato alla base sul graticcio di travi rovesce su un suolo alla Winkler. Tale modello è stato pensato come un insieme di elementi resistenti piani a telaio connessi da un diaframma orizzontale.

In questo modo il numero di gradi di libertà viene ridotto osservando che il solaio, a causa della sua elevata rigidità assiale, può essere certamente considerato come elemento indeformabile nel proprio piano, mantenendo, però, la propria deformabilità flessionale. Ciò comporta che può essere considerato, nel proprio piano, come un solo elemento rigido, caratterizzato solamente da tre gradi di libertà: due traslazioni lungo gli assi X ed Y ed una rotazione attorno all'asse Z.

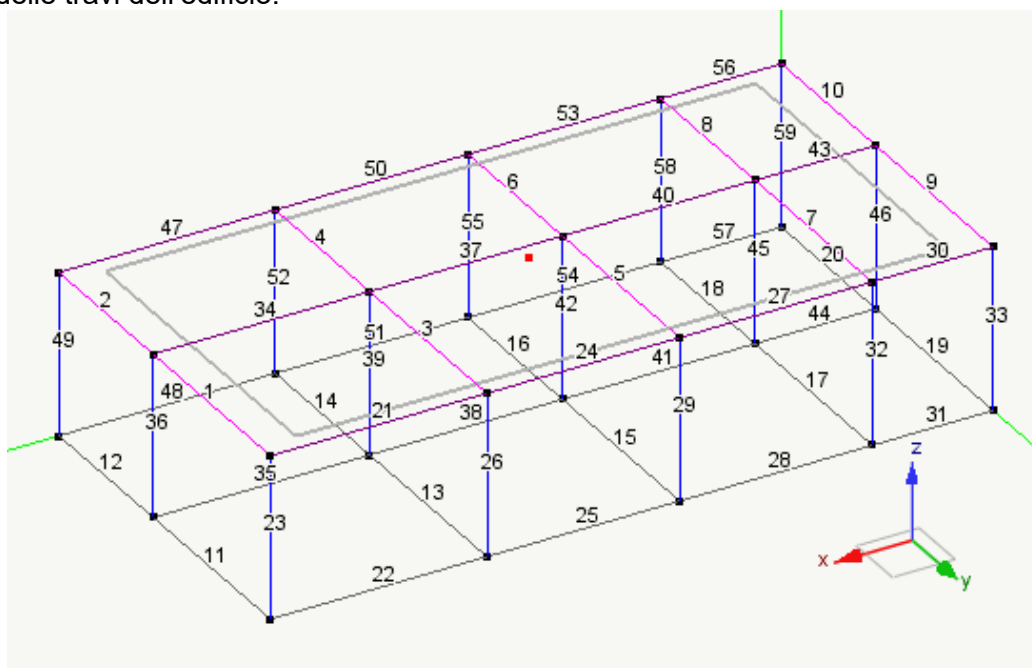
Quindi, per affrontare il calcolo nel suo complesso tenendo conto di questo specifico comportamento strutturale degli edifici, si introducono nel relativo modello degli opportuni vincoli interni in corrispondenza di tutti i nodi appartenenti al medesimo solaio, quello di copertura. Tale

PROGETTAZIONE ATI:

particolare vincolo è definito, nella terminologia del Nòlian®, come "Joint Constraint" di tipo "Diaphragm"; esso opera unendo tutti i nodi cui è applicato, con delle connessioni rigide nel piano, ma che non influenzano la deformazione fuori piano.

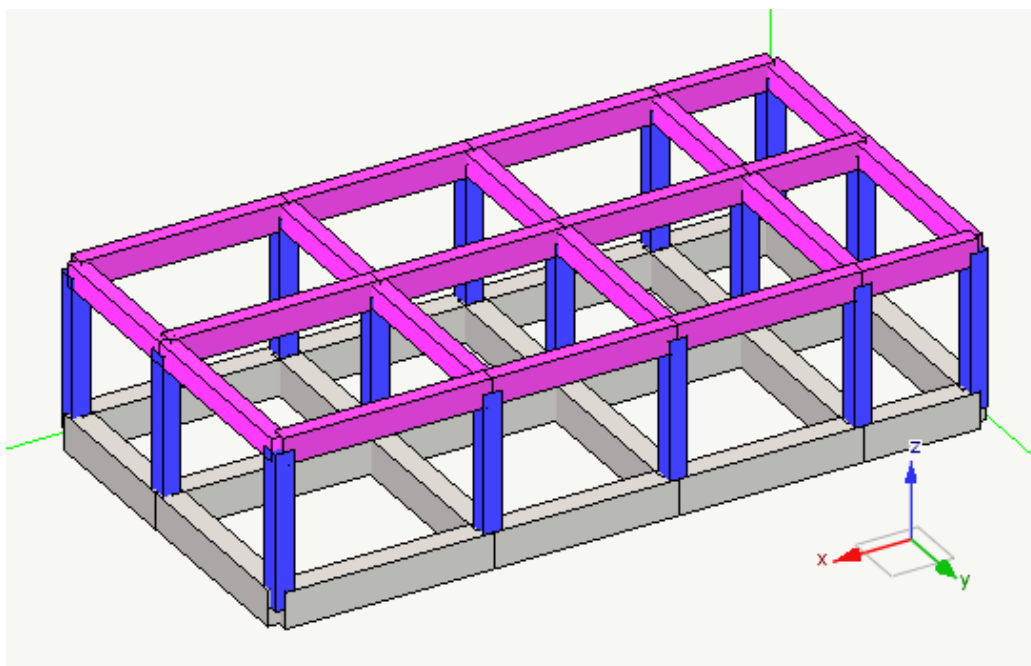
L'effetto finale è quello di indurre tutti i nodi vincolati da uno stesso "Diaphragm", a non subire degli spostamenti reciproci relativi, potendo però traslare lungo la direzione verticale; di conseguenza al solaio di copertura viene imposta una rigidità infinita rispetto al comportamento membranale, ma non a quello a piastra. Per poter controllare il comportamento di ciascun "Diaphragm", il Nòlian® crea automaticamente un nodo maestro (Master Joint) in maniera tale da poter calcolare gli spostamenti di ogni nodo dell'impalcato, come combinazione lineare degli spostamenti del Master Joint corrispondente. In definitiva, con l'introduzione dei vincoli di piano rigido, si ottiene una notevole riduzione delle equazioni da risolvere sia nel caso dell'analisi statica che di quella dinamica, incrementando notevolmente l'efficienza di calcolo.

Gli elementi strutturali principali, Travi e Pilastrini, vengono modellati entro il Nòlian® tramite gli Elementi Finiti monodimensionali di tipo "frames". Essi utilizzano una formulazione a trave-pilastrino tridimensionale di carattere generale che include gli effetti della flessione biassiale e della torsione, nonché quelli della deformazione assiale e delle deformazioni biassiali da taglio. La disposizione di tali elementi nell'ambito del modello di calcolo tridimensionale, è accuratamente studiata in modo da risultare aderente alla reale collocazione geometrica nell'ambito architettonico. Tutti gli elementi "frames" vengono, quindi, inseriti in corrispondenza della maglia tridimensionale dei fili fissi dei pilastri e delle travi dell'edificio.

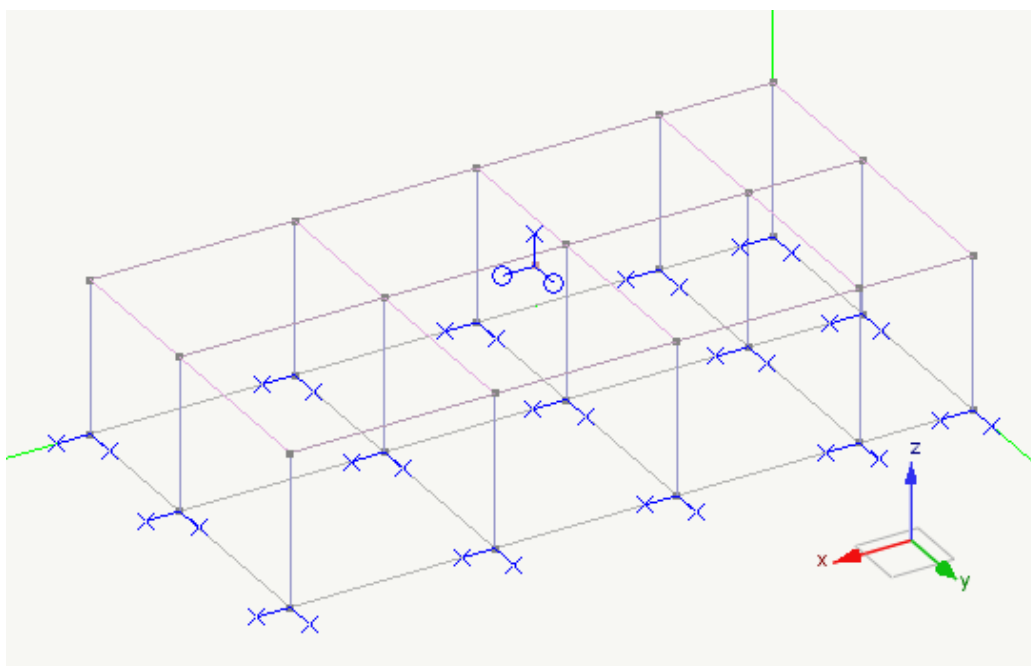


Modello di calcolo della struttura con numerazione elementi

PROGETTAZIONE ATI:



Vista estrusa del modello di calcolo



Rappresentazione dei vincoli del modello strutturale

PROGETTAZIONE ATI:

Il modello così definito viene elaborato tramite il noto “Metodo degli Elementi Finiti”.
Alla struttura sono applicati i carichi con distribuzione tale da creare le massime sollecitazioni nei vari elementi considerando la probabilità di contestuale presenza dei valori sollecitanti massimi.

Nell’ottica della nuova Ordinanza in materia di costruzioni in zona sismica, occorre procedere con gli stati limite. Sono definiti “Stati limite” (SL) le condizioni oltre le quali la struttura o una sua parte non soddisfa più i requisiti di comportamento per le quali è destinata e progettata. Lo SLU (alias stato limite ultimo) rappresenta il limite oltre il quale si ha una situazione di pericolo per la resistenza della struttura, che può portare al collasso o a cedimenti strutturali che possono generare pericolo per persone e cose che si trovano nell’edificio o negli spazi circostanti. Si può quindi avere la perdita di stabilità della struttura, la trasformazione della struttura in un cinematismo per l’apertura di cerniere plastiche, ecc. Gli SLE (stati limite di esercizio) rappresentano invece il limite oltre il quale si crea una condizione non ottimale per l’utilizzo della struttura, che al massimo può impedirne il funzionamento; l’integrità strutturale non viene quindi intaccata, ma non può comunque garantire la funzione per la quale è stata costruita. L’analisi viene quindi spinta secondo il metodo semiprobabilistico agli stati limite che associa a grandezze statistiche a coefficienti parziali di sicurezza deterministiche. Si prevede che l’edificio posseda una adeguata capacità di dissipare energia in campo non elastico, senza che ciò comporti riduzioni significative della resistenza nei confronti delle azioni sia verticali che orizzontali. Per un buon comportamento dissipativi della struttura, è importante che le deformazioni non elastiche siano distribuite sul maggior numero possibile di elementi duttili (in particolare nelle travi) evitandone il manifestarsi negli elementi meno duttili (ad esempio i pilastri). Per conseguire tale risultato ci si avvale del principio della gerarchia delle resistenze. A tal fine si progetta in classe di duttilità bassa (CD “B”).

PROGETTAZIONE ATI:

5. ANALISI DEI CARICHI

5.1 CARICHI PERMANENTI STRUTTURALI

Peso proprio dei singoli elementi strutturali, calcolato direttamente dal programma di calcolo, considerando i seguenti pesi specifici:

$$\text{Peso specifico cls armato} \quad \gamma_{\text{cls}} \quad = \quad 25,00 \text{ kN/m}^3$$

5.2 CARICHI PERMANENTI NON STRUTTURALI

Sono i carichi dovuti al solaio e alle tamponature perimetrali:

5.3 ANALISI DEI CARICHI DEL SOLAIO

Geometria del solaio

Interasse dei travetti	i	=	50 cm
Larghezza del blocco in polistirolo	b _p	=	38 cm
Altezza del blocco in polistirolo	h	=	20 cm
Spessore soletta collaborante	s	=	6 cm
Altezza solaio	H	=	32 cm
Base inferiore del travetto	b	=	12 cm
Spessore soletta predalles	B	=	6 cm
Spessore massetto	S _m	=	10 cm
Spessore guaina di impermeabilizzazione	s _i	=	0,5 cm

Pesi specifici

Peso specifico cls armato	γ_{cls}	=	25,00 kN/m ³
Peso specifico massetto	γ_{m}	=	25,00 kN/m ³
Peso specifico guaina di impermeabilizzazione	γ_{i}	=	24,00 kN/m ³

Analisi dei carichi solaio

Carichi permanenti

Solaio	$g_{\text{k,solaio}}$	=	2,70 kN/m ²
Predalles	$g_{\text{k,predalles}}$	=	<u>1,50</u> kN/m ²
Totale	g_{k1}	=	4,20 kN/m ²

Carichi permanenti non strutturali

PROGETTAZIONE ATI:

Massetto	$g_{k,massetto}$	=	2,50 kN/m ²
Guaina di impermeabilizzazione	$g_{k,guaina}$	=	0,12 kN/m ²
Impianti	$g_{k,impianti}$	=	0,50 kN/m ²
Totale	g_{k2}	=	3,12 kN/m ²

5.4 ANALISI DEI CARICHI DELLE TAMPONATURE

Le tamponature perimetrali dell'edificio sono *tamponature monostrato*. Si utilizzano blocchi in cemento forati (percentuale foratura del 61%) con dimensioni modulari di 50x20x25 cm.



Si considera un peso specifico della tamponatura pari a:

$$\gamma_{tamp.} = 10 \frac{kN}{m^3}$$

Considerando uno spessore di 0,25 m si ottiene un carico pari a:

$$P_1 = 10 \cdot 0,25 = 2,5 \frac{kN}{m^2}$$

Facciavista rivestita in arenaria, quindi si considera un peso specifico dell'arenaria pari a:

$$\gamma_{ar.} = 23 \frac{kN}{m^3}$$

Considerando uno spessore di 0,03 m si ottiene un carico pari a:

$$P_2 = 23 \cdot 0,03 = 0,7 \frac{kN}{m^2}$$

Allora il carico totale della tamponatura sarà:

$$P_T = P_1 + P_2 = 2,5 + 0,7 = 3,2 \frac{kN}{m^2}$$

5.5 CARICHI VARIABILI

5.5.1 CARICO NEVE

Il carico dovuto all'azione della neve è pari a 1,30 kN/m².

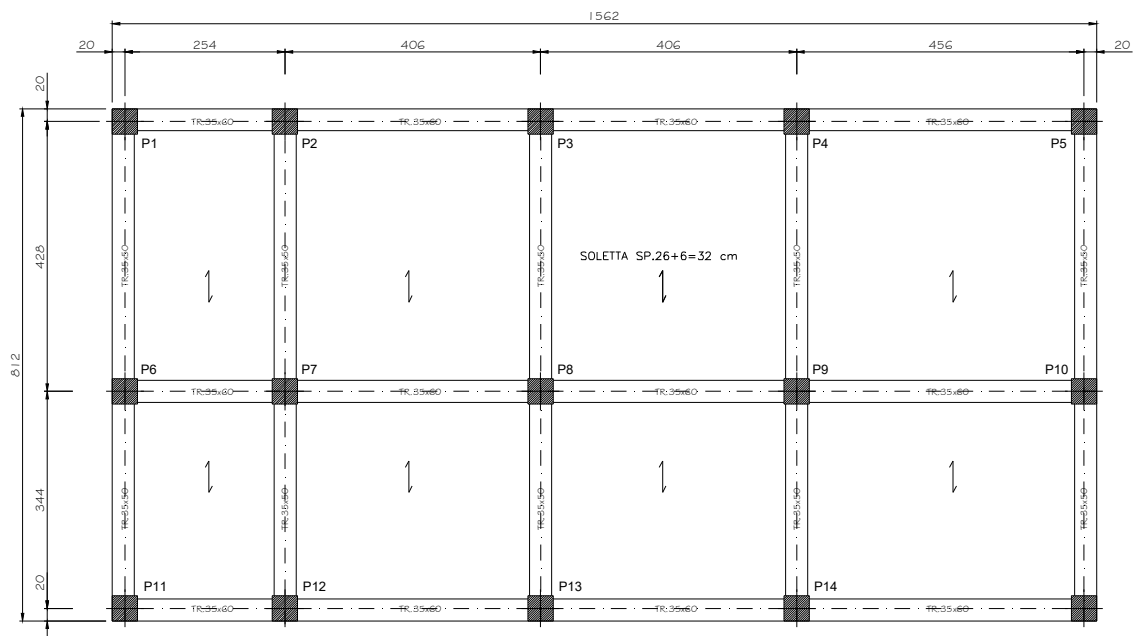
5.5.2 CARICO COPERTURA

Il carico sulla copertura, considerata accessibile per sola manutenzione (categoria H1) è pari a 0,50 kN/m².

5.6 CARICHI CARATTERISTICI APPLICATI SULLE TRAVI

I carichi caratteristici sopra calcolati sono applicati sulle travi di copertura del modello in base allo schema statico del solaio di copertura.

PIANTA COPERTURA



Nelle immagini seguenti si riportano i carichi applicati al modello di calcolo:

PROGETTAZIONE ATI:

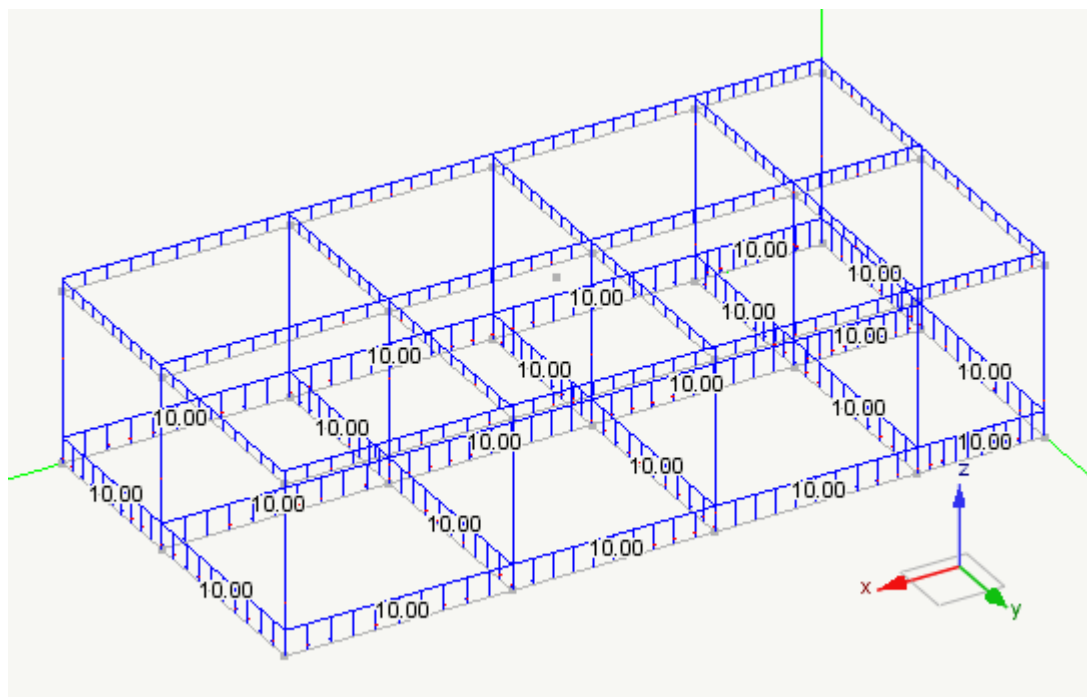


Diagramma dei carichi per la condizione di carico: PESO PROPRIO [daN/cm³]

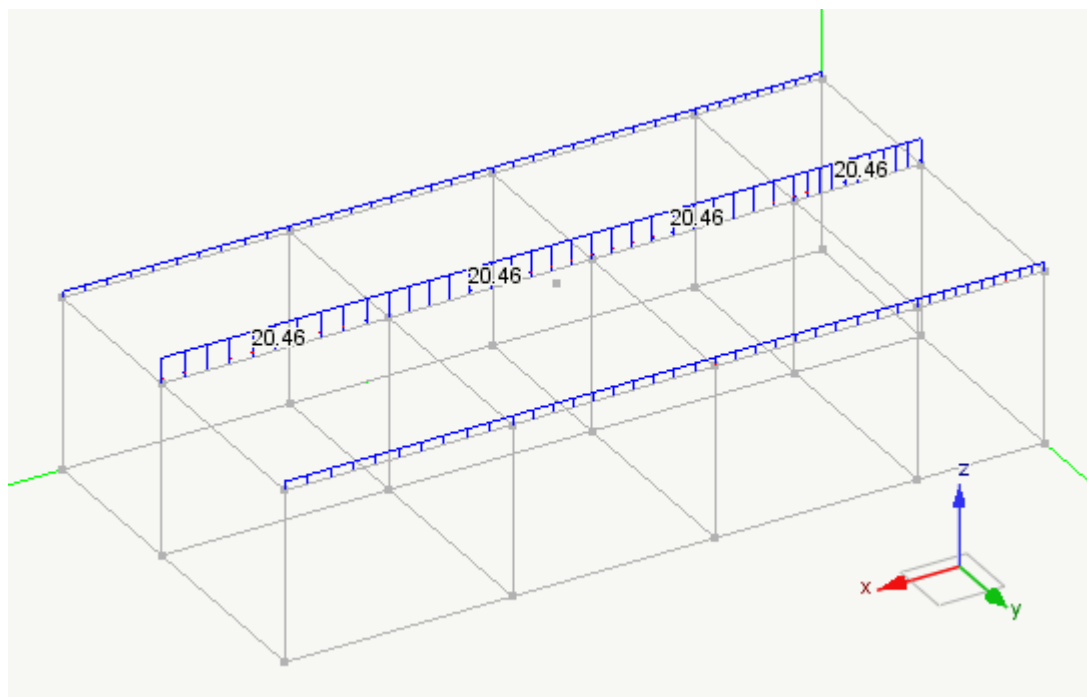


Diagramma dei carichi per la condizione di carico: PESO SOLAIO [daN/cm]

PROGETTAZIONE ATI:

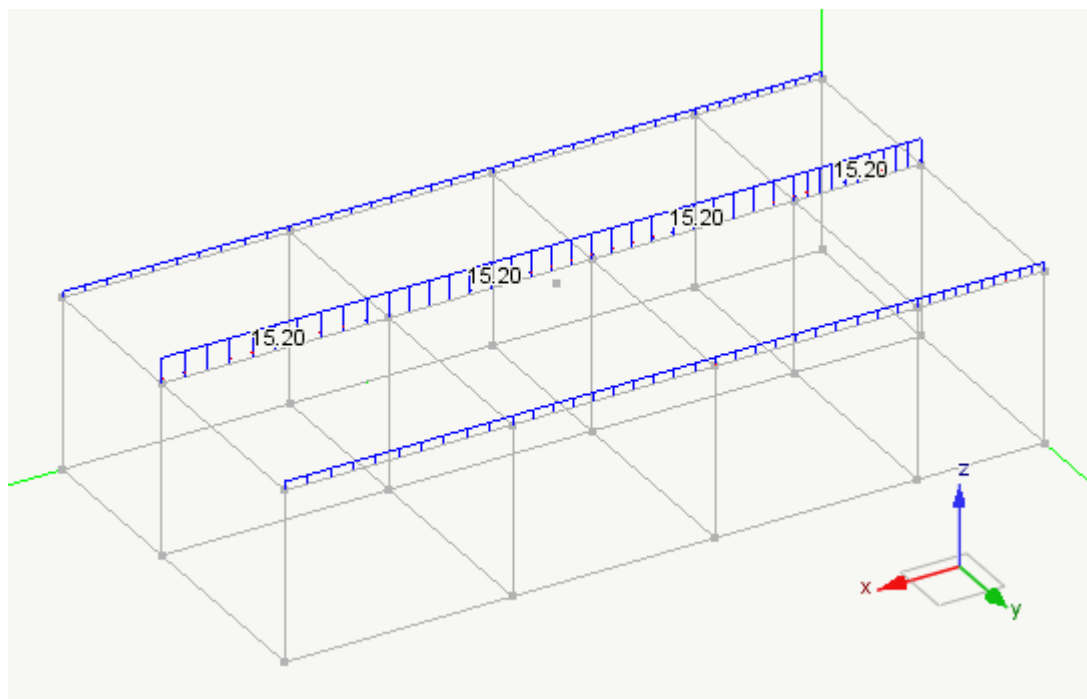


Diagramma dei carichi per la condizione di carico: PERM [daN/cm]

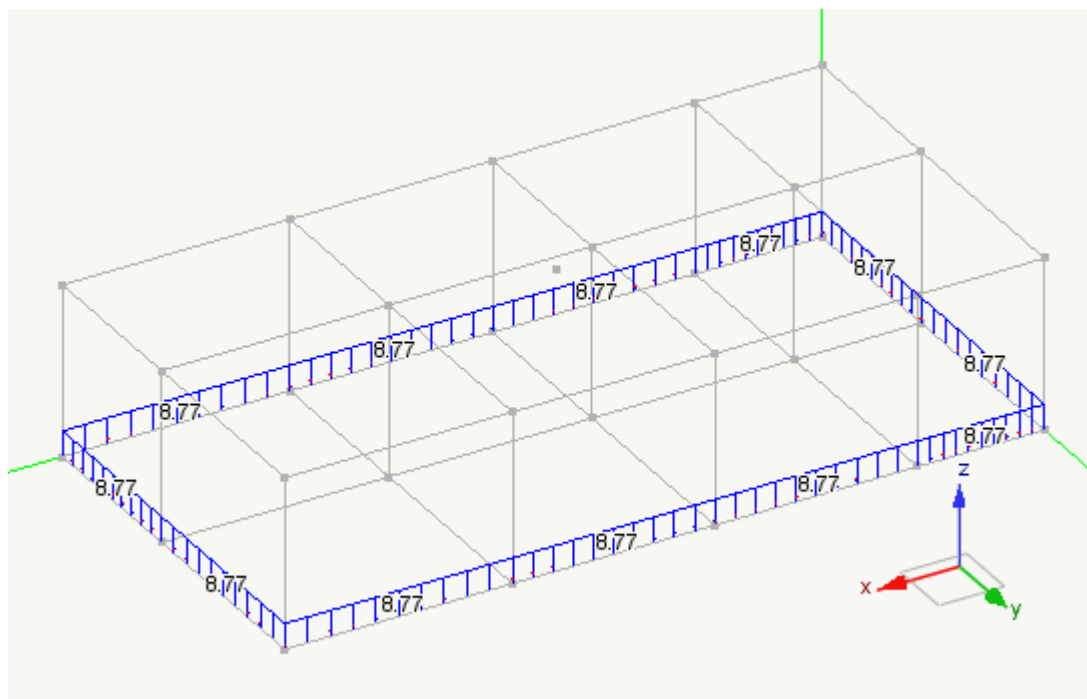


Diagramma dei carichi per la condizione di carico: TAMPONATURA [daN/cm]

PROGETTAZIONE ATI:

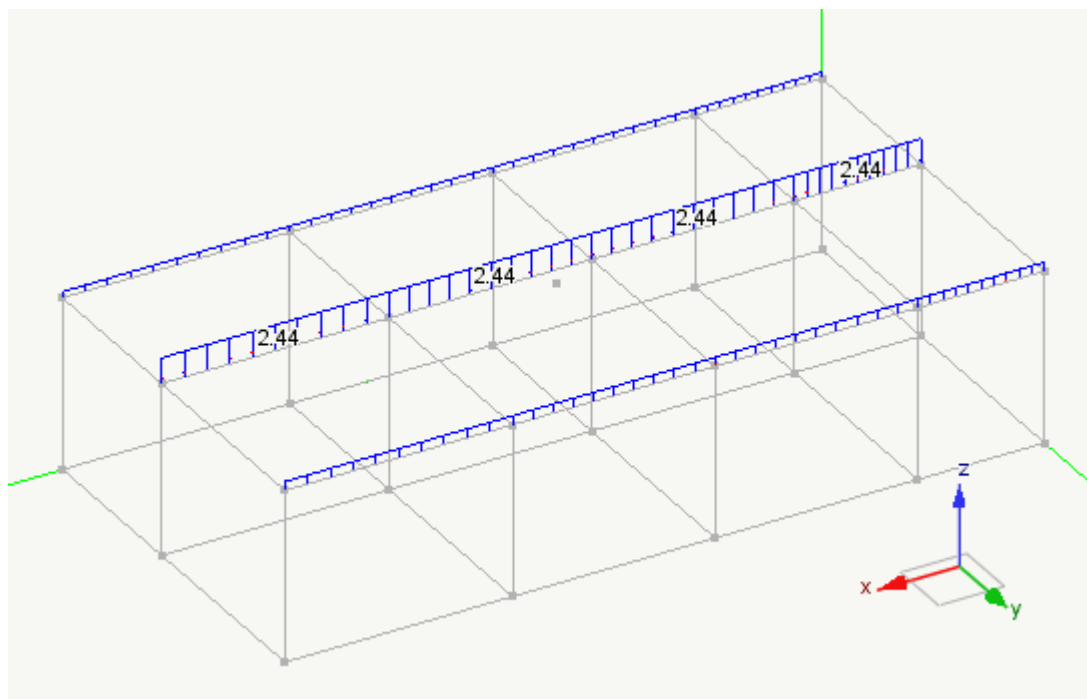


Diagramma dei carichi per la condizione di carico: ACC [daN/cm]

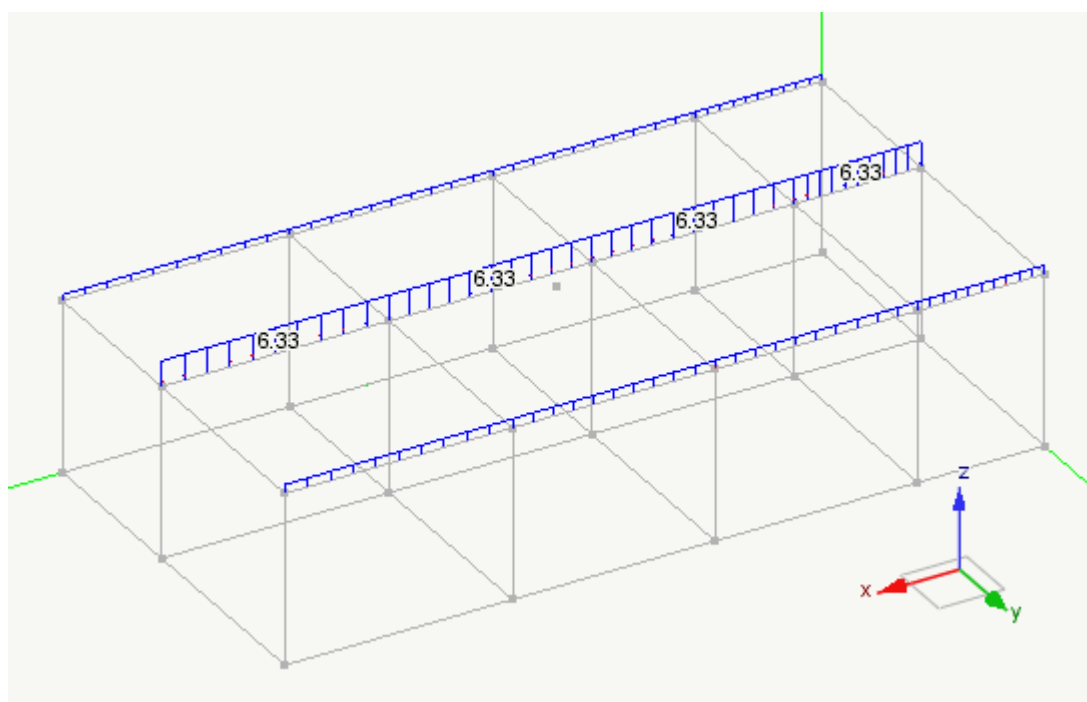


Diagramma dei carichi per la condizione di carico: NEVE [daN/cm]

PROGETTAZIONE ATI:

Secondo le prescrizioni del D.M. 17/01/2018 le azioni di calcolo debbono essere cumulate secondo condizioni di carico tali da risultare più sfavorevoli ai fini delle singole verifiche, tenendo conto della ridotta probabilità di intervento simultaneo di tutte le azioni accidentali con i rispettivi valori più sfavorevoli.

Le combinazioni di carico generiche sono le seguenti:

Stati limite ultimi:

$$F_d = \sum_{j \geq 1} \gamma_{G,j} \cdot G_{k,j} + \gamma_p \cdot P + \gamma_{Q,1} \cdot Q_{k,1} + \sum_{i > 1} \gamma_{Q,i} \cdot \psi_{0,i} \cdot Q_{k,i} \quad \text{COMBINAZIONE DI CARICO FONDAMENTALE}$$

Stati limite di esercizio

$$F_d = \sum_{j \geq 1} G_{k,j} + P + \psi_{1,1} \cdot Q_{k,1} + \sum_{i > 1} \psi_{2,i} \cdot Q_{k,i} \quad \text{combinazione di carico frequente}$$

$$F_d = \sum_{j \geq 1} G_{k,j} + P + \sum_{i > 1} \psi_{2,i} \cdot Q_{k,i} \quad \text{combinazione di carico quasi permanente}$$

Combinazione per azioni sismiche

$$F_d = \sum_{j \geq 1} G_{k,j} + P + A_{Ed} + \sum_{i > 1} \psi_{2,i} \cdot Q_{k,i}$$

Combinazioni di carico di stato limite ultimo

1	-1.00 * (1) Torcente di piano SLV + -0.30 * (1) Dinamica SLVh Y + 0.20 * (1) ACC + 0.80 * (1) TAMPONATURA + 0.80 * (1) PERM + 1.00 * (1) PESO SOLAIO + 1.00 * (1) PESO PROPRIO + -1.00 * (1) Dinamica SLVh X
2	-1.00 * (1) Torcente di piano SLV + -0.30 * (1) Dinamica SLVh Y + 0.20 * (1) ACC + 0.80 * (1) TAMPONATURA + 0.80 * (1) PERM + 1.00 * (1) PESO SOLAIO + 1.00 * (1) PESO PROPRIO + 1.00 * (1) Dinamica SLVh X
3	-1.00 * (1) Torcente di piano SLV + 0.30 * (1) Dinamica SLVh Y + 0.20 * (1) ACC + 0.80 * (1) TAMPONATURA + 0.80 * (1) PERM + 1.00 * (1) PESO SOLAIO + 1.00 * (1) PESO PROPRIO + -1.00 * (1) Dinamica SLVh X
4	-1.00 * (1) Torcente di piano SLV + 0.30 * (1) Dinamica SLVh Y + 0.20 * (1) ACC + 0.80 * (1) TAMPONATURA + 0.80 * (1) PERM + 1.00 * (1) PESO SOLAIO + 1.00 * (1) PESO PROPRIO + 1.00 * (1) Dinamica SLVh X
5	1.00 * (1) Torcente di piano SLV + -0.30 * (1) Dinamica SLVh Y + 0.20 * (1) ACC + 0.80 * (1) TAMPONATURA + 0.80 * (1) PERM + 1.00 * (1) PESO SOLAIO + 1.00 * (1) PESO PROPRIO + -1.00 * (1) Dinamica SLVh X
6	1.00 * (1) Torcente di piano SLV + -0.30 * (1) Dinamica SLVh Y + 0.20 * (1) ACC + 0.80 * (1) TAMPONATURA + 0.80 * (1) PERM + 1.00 * (1) PESO SOLAIO + 1.00 * (1) PESO PROPRIO + 1.00 * (1) Dinamica SLVh X
7	1.00 * (1) Torcente di piano SLV + 0.30 * (1) Dinamica SLVh Y + 0.20 * (1) ACC + 0.80 * (1) TAMPONATURA + 0.80 * (1) PERM + 1.00 * (1) PESO SOLAIO + 1.00 * (1) PESO PROPRIO + -1.00 * (1) Dinamica SLVh X
8	1.00 * (1) Torcente di piano SLV + 0.30 * (1) Dinamica SLVh Y + 0.20 * (1) ACC + 0.80 * (1) TAMPONATURA + 0.80 * (1) PERM + 1.00 * (1) PESO SOLAIO + 1.00 * (1) PESO PROPRIO + 1.00 * (1) Dinamica SLVh X

PROGETTAZIONE ATI:

OPERE D'ARTE MINORI – FA03 – GALLERIA URBANIA 2-3

RELAZIONE TECNICA E DI CALCOLO

9	-1.00 * (1) Torcente di piano SLV + -0.30 * (1) Dinamica SLVh X + 0.20 * (1) ACC + 0.80 * (1) TAMPONATURA + 0.80 * (1) PERM + 1.00 * (1) PESO SOLAIO + 1.00 * (1) PESO PROPRIO + -1.00 * (1) Dinamica SLVh Y
10	-1.00 * (1) Torcente di piano SLV + -0.30 * (1) Dinamica SLVh X + 0.20 * (1) ACC + 0.80 * (1) TAMPONATURA + 0.80 * (1) PERM + 1.00 * (1) PESO SOLAIO + 1.00 * (1) PESO PROPRIO + 1.00 * (1) Dinamica SLVh Y
11	-1.00 * (1) Torcente di piano SLV + 0.30 * (1) Dinamica SLVh X + 0.20 * (1) ACC + 0.80 * (1) TAMPONATURA + 0.80 * (1) PERM + 1.00 * (1) PESO SOLAIO + 1.00 * (1) PESO PROPRIO + -1.00 * (1) Dinamica SLVh Y
12	-1.00 * (1) Torcente di piano SLV + 0.30 * (1) Dinamica SLVh X + 0.20 * (1) ACC + 0.80 * (1) TAMPONATURA + 0.80 * (1) PERM + 1.00 * (1) PESO SOLAIO + 1.00 * (1) PESO PROPRIO + 1.00 * (1) Dinamica SLVh Y
13	1.00 * (1) Torcente di piano SLV + -0.30 * (1) Dinamica SLVh X + 0.20 * (1) ACC + 0.80 * (1) TAMPONATURA + 0.80 * (1) PERM + 1.00 * (1) PESO SOLAIO + 1.00 * (1) PESO PROPRIO + -1.00 * (1) Dinamica SLVh Y
14	1.00 * (1) Torcente di piano SLV + -0.30 * (1) Dinamica SLVh X + 0.20 * (1) ACC + 0.80 * (1) TAMPONATURA + 0.80 * (1) PERM + 1.00 * (1) PESO SOLAIO + 1.00 * (1) PESO PROPRIO + 1.00 * (1) Dinamica SLVh Y
15	1.00 * (1) Torcente di piano SLV + 0.30 * (1) Dinamica SLVh X + 0.20 * (1) ACC + 0.80 * (1) TAMPONATURA + 0.80 * (1) PERM + 1.00 * (1) PESO SOLAIO + 1.00 * (1) PESO PROPRIO + -1.00 * (1) Dinamica SLVh Y
16	1.00 * (1) Torcente di piano SLV + 0.30 * (1) Dinamica SLVh X + 0.20 * (1) ACC + 0.80 * (1) TAMPONATURA + 0.80 * (1) PERM + 1.00 * (1) PESO SOLAIO + 1.00 * (1) PESO PROPRIO + 1.00 * (1) Dinamica SLVh Y
17	1.50 * (1) NEVE + 0.80 * (1) TAMPONATURA + 0.80 * (1) PERM + 1.00 * (1) PESO SOLAIO + 1.00 * (1) PESO PROPRIO
18	0.75 * (1) NEVE + 1.50 * (1) ACC + 0.80 * (1) TAMPONATURA + 0.80 * (1) PERM + 1.00 * (1) PESO SOLAIO + 1.00 * (1) PESO PROPRIO
19	0.80 * (1) TAMPONATURA + 0.80 * (1) PERM + 1.00 * (1) PESO SOLAIO + 1.00 * (1) PESO PROPRIO
20	-1.00 * (1) Torcente di piano SLV + -0.30 * (1) Dinamica SLVh Y + 0.20 * (1) ACC + 1.00 * (1) TAMPONATURA + 1.00 * (1) PERM + 1.00 * (1) PESO SOLAIO + 1.00 * (1) PESO PROPRIO + -1.00 * (1) Dinamica SLVh X
21	-1.00 * (1) Torcente di piano SLV + -0.30 * (1) Dinamica SLVh Y + 0.20 * (1) ACC + 1.00 * (1) TAMPONATURA + 1.00 * (1) PERM + 1.00 * (1) PESO SOLAIO + 1.00 * (1) PESO PROPRIO + 1.00 * (1) Dinamica SLVh X
22	-1.00 * (1) Torcente di piano SLV + 0.30 * (1) Dinamica SLVh Y + 0.20 * (1) ACC + 1.00 * (1) TAMPONATURA + 1.00 * (1) PERM + 1.00 * (1) PESO SOLAIO + 1.00 * (1) PESO PROPRIO + -1.00 * (1) Dinamica SLVh X
23	-1.00 * (1) Torcente di piano SLV + 0.30 * (1) Dinamica SLVh Y + 0.20 * (1) ACC + 1.00 * (1) TAMPONATURA + 1.00 * (1) PERM + 1.00 * (1) PESO SOLAIO + 1.00 * (1) PESO PROPRIO + 1.00 * (1) Dinamica SLVh X
24	1.00 * (1) Torcente di piano SLV + -0.30 * (1) Dinamica SLVh Y + 0.20 * (1) ACC + 1.00 * (1) TAMPONATURA + 1.00 * (1) PERM + 1.00 * (1) PESO SOLAIO + 1.00 * (1) PESO PROPRIO + -1.00 * (1) Dinamica SLVh X
25	1.00 * (1) Torcente di piano SLV + -0.30 * (1) Dinamica SLVh Y + 0.20 * (1) ACC + 1.00 * (1) TAMPONATURA + 1.00 * (1) PERM + 1.00 * (1) PESO SOLAIO + 1.00 * (1) PESO PROPRIO + 1.00 * (1) Dinamica SLVh X
26	1.00 * (1) Torcente di piano SLV + 0.30 * (1) Dinamica SLVh Y + 0.20 * (1) ACC + 1.00 * (1) TAMPONATURA + 1.00 * (1) PERM + 1.00 * (1) PESO SOLAIO + 1.00 * (1) PESO PROPRIO + -1.00 * (1) Dinamica SLVh X
27	1.00 * (1) Torcente di piano SLV + 0.30 * (1) Dinamica SLVh Y + 0.20 * (1) ACC + 1.00 * (1) TAMPONATURA + 1.00 * (1) PERM + 1.00 * (1) PESO SOLAIO + 1.00 * (1) PESO PROPRIO + 1.00 * (1) Dinamica SLVh X
28	-1.00 * (1) Torcente di piano SLV + -0.30 * (1) Dinamica SLVh X + 0.20 * (1) ACC + 1.00 * (1) TAMPONATURA + 1.00 * (1) PERM + 1.00 * (1) PESO SOLAIO + 1.00 * (1) PESO PROPRIO + -1.00 * (1) Dinamica SLVh Y
29	-1.00 * (1) Torcente di piano SLV + -0.30 * (1) Dinamica SLVh X + 0.20 * (1) ACC + 1.00 * (1) TAMPONATURA + 1.00 * (1) PERM + 1.00 * (1) PESO SOLAIO + 1.00 * (1) PESO PROPRIO + 1.00 * (1) Dinamica SLVh Y

PROGETTAZIONE ATI:

OPERE D'ARTE MINORI – FA03 – GALLERIA URBANIA 2-3
RELAZIONE TECNICA E DI CALCOLO

30	-1.00 * (1) Torcente di piano SLV + 0.30 * (1) Dinamica SLVh X + 0.20 * (1) ACC + 1.00 * (1) TAMPONATURA + 1.00 * (1) PERM + 1.00 * (1) PESO SOLAIO + 1.00 * (1) PESO PROPRIO + -1.00 * (1) Dinamica SLVh Y
31	-1.00 * (1) Torcente di piano SLV + 0.30 * (1) Dinamica SLVh X + 0.20 * (1) ACC + 1.00 * (1) TAMPONATURA + 1.00 * (1) PERM + 1.00 * (1) PESO SOLAIO + 1.00 * (1) PESO PROPRIO + 1.00 * (1) Dinamica SLVh Y
32	1.00 * (1) Torcente di piano SLV + -0.30 * (1) Dinamica SLVh X + 0.20 * (1) ACC + 1.00 * (1) TAMPONATURA + 1.00 * (1) PERM + 1.00 * (1) PESO SOLAIO + 1.00 * (1) PESO PROPRIO + -1.00 * (1) Dinamica SLVh Y
33	1.00 * (1) Torcente di piano SLV + -0.30 * (1) Dinamica SLVh X + 0.20 * (1) ACC + 1.00 * (1) TAMPONATURA + 1.00 * (1) PERM + 1.00 * (1) PESO SOLAIO + 1.00 * (1) PESO PROPRIO + 1.00 * (1) Dinamica SLVh Y
34	1.00 * (1) Torcente di piano SLV + 0.30 * (1) Dinamica SLVh X + 0.20 * (1) ACC + 1.00 * (1) TAMPONATURA + 1.00 * (1) PERM + 1.00 * (1) PESO SOLAIO + 1.00 * (1) PESO PROPRIO + -1.00 * (1) Dinamica SLVh Y
35	1.00 * (1) Torcente di piano SLV + 0.30 * (1) Dinamica SLVh X + 0.20 * (1) ACC + 1.00 * (1) TAMPONATURA + 1.00 * (1) PERM + 1.00 * (1) PESO SOLAIO + 1.00 * (1) PESO PROPRIO + 1.00 * (1) Dinamica SLVh Y
36	1.50 * (1) NEVE + 1.50 * (1) TAMPONATURA + 1.50 * (1) PERM + 1.30 * (1) PESO SOLAIO + 1.30 * (1) PESO PROPRIO
37	0.75 * (1) NEVE + 1.50 * (1) ACC + 1.50 * (1) TAMPONATURA + 1.50 * (1) PERM + 1.30 * (1) PESO SOLAIO + 1.30 * (1) PESO PROPRIO
38	1.50 * (1) TAMPONATURA + 1.50 * (1) PERM + 1.30 * (1) PESO SOLAIO + 1.30 * (1) PESO PROPRIO

Combinazioni di carico di stato limite di danno

1	-1.00 * (1) Torcente di piano SLD + -0.30 * (1) Dinamica SLDh Y + 0.20 * (1) ACC + 0.80 * (1) TAMPONATURA + 0.80 * (1) PERM + 1.00 * (1) PESO SOLAIO + 1.00 * (1) PESO PROPRIO + -1.00 * (1) Dinamica SLDh X
2	-1.00 * (1) Torcente di piano SLD + -0.30 * (1) Dinamica SLDh Y + 0.20 * (1) ACC + 0.80 * (1) TAMPONATURA + 0.80 * (1) PERM + 1.00 * (1) PESO SOLAIO + 1.00 * (1) PESO PROPRIO + 1.00 * (1) Dinamica SLDh X
3	-1.00 * (1) Torcente di piano SLD + 0.30 * (1) Dinamica SLDh Y + 0.20 * (1) ACC + 0.80 * (1) TAMPONATURA + 0.80 * (1) PERM + 1.00 * (1) PESO SOLAIO + 1.00 * (1) PESO PROPRIO + -1.00 * (1) Dinamica SLDh X
4	-1.00 * (1) Torcente di piano SLD + 0.30 * (1) Dinamica SLDh Y + 0.20 * (1) ACC + 0.80 * (1) TAMPONATURA + 0.80 * (1) PERM + 1.00 * (1) PESO SOLAIO + 1.00 * (1) PESO PROPRIO + 1.00 * (1) Dinamica SLDh X
5	1.00 * (1) Torcente di piano SLD + -0.30 * (1) Dinamica SLDh Y + 0.20 * (1) ACC + 0.80 * (1) TAMPONATURA + 0.80 * (1) PERM + 1.00 * (1) PESO SOLAIO + 1.00 * (1) PESO PROPRIO + -1.00 * (1) Dinamica SLDh X
6	1.00 * (1) Torcente di piano SLD + -0.30 * (1) Dinamica SLDh Y + 0.20 * (1) ACC + 0.80 * (1) TAMPONATURA + 0.80 * (1) PERM + 1.00 * (1) PESO SOLAIO + 1.00 * (1) PESO PROPRIO + 1.00 * (1) Dinamica SLDh X
7	1.00 * (1) Torcente di piano SLD + 0.30 * (1) Dinamica SLDh Y + 0.20 * (1) ACC + 0.80 * (1) TAMPONATURA + 0.80 * (1) PERM + 1.00 * (1) PESO SOLAIO + 1.00 * (1) PESO PROPRIO + -1.00 * (1) Dinamica SLDh X
8	1.00 * (1) Torcente di piano SLD + 0.30 * (1) Dinamica SLDh Y + 0.20 * (1) ACC + 0.80 * (1) TAMPONATURA + 0.80 * (1) PERM + 1.00 * (1) PESO SOLAIO + 1.00 * (1) PESO PROPRIO + 1.00 * (1) Dinamica SLDh X
9	-1.00 * (1) Torcente di piano SLD + -0.30 * (1) Dinamica SLDh X + 0.20 * (1) ACC + 0.80 * (1) TAMPONATURA + 0.80 * (1) PERM + 1.00 * (1) PESO SOLAIO + 1.00 * (1) PESO PROPRIO + -1.00 * (1) Dinamica SLDh Y
10	-1.00 * (1) Torcente di piano SLD + -0.30 * (1) Dinamica SLDh X + 0.20 * (1) ACC + 0.80 * (1) TAMPONATURA + 0.80 * (1) PERM + 1.00 * (1) PESO SOLAIO + 1.00 * (1) PESO PROPRIO + 1.00 * (1) Dinamica SLDh Y
11	-1.00 * (1) Torcente di piano SLD + 0.30 * (1) Dinamica SLDh X + 0.20 * (1) ACC + 0.80 * (1) TAMPONATURA + 0.80 * (1) PERM + 1.00 * (1) PESO SOLAIO + 1.00 * (1) PESO PROPRIO + -1.00 * (1) Dinamica SLDh Y
12	-1.00 * (1) Torcente di piano SLD + 0.30 * (1) Dinamica SLDh X + 0.20 * (1) ACC + 0.80 * (1) TAMPONATURA + 0.80 * (1) PERM + 1.00 * (1) PESO SOLAIO + 1.00 * (1) PESO PROPRIO + 1.00 * (1) Dinamica SLDh Y

PROGETTAZIONE ATI:

13	1.00 * (1) Torcente di piano SLD + -0.30 * (1) Dinamica SLDh X + 0.20 * (1) ACC + 0.80 * (1) TAMPONATURA + 0.80 * (1) PERM + 1.00 * (1) PESO SOLAIO + 1.00 * (1) PESO PROPRIO + -1.00 * (1) Dinamica SLDh Y
14	1.00 * (1) Torcente di piano SLD + -0.30 * (1) Dinamica SLDh X + 0.20 * (1) ACC + 0.80 * (1) TAMPONATURA + 0.80 * (1) PERM + 1.00 * (1) PESO SOLAIO + 1.00 * (1) PESO PROPRIO + 1.00 * (1) Dinamica SLDh Y
15	1.00 * (1) Torcente di piano SLD + 0.30 * (1) Dinamica SLDh X + 0.20 * (1) ACC + 0.80 * (1) TAMPONATURA + 0.80 * (1) PERM + 1.00 * (1) PESO SOLAIO + 1.00 * (1) PESO PROPRIO + -1.00 * (1) Dinamica SLDh Y
16	1.00 * (1) Torcente di piano SLD + 0.30 * (1) Dinamica SLDh X + 0.20 * (1) ACC + 0.80 * (1) TAMPONATURA + 0.80 * (1) PERM + 1.00 * (1) PESO SOLAIO + 1.00 * (1) PESO PROPRIO + 1.00 * (1) Dinamica SLDh Y
17	-1.00 * (1) Torcente di piano SLD + -0.30 * (1) Dinamica SLDh Y + 0.20 * (1) ACC + 1.00 * (1) TAMPONATURA + 1.00 * (1) PERM + 1.00 * (1) PESO SOLAIO + 1.00 * (1) PESO PROPRIO + -1.00 * (1) Dinamica SLDh X
18	-1.00 * (1) Torcente di piano SLD + -0.30 * (1) Dinamica SLDh Y + 0.20 * (1) ACC + 1.00 * (1) TAMPONATURA + 1.00 * (1) PERM + 1.00 * (1) PESO SOLAIO + 1.00 * (1) PESO PROPRIO + 1.00 * (1) Dinamica SLDh X
19	-1.00 * (1) Torcente di piano SLD + 0.30 * (1) Dinamica SLDh Y + 0.20 * (1) ACC + 1.00 * (1) TAMPONATURA + 1.00 * (1) PERM + 1.00 * (1) PESO SOLAIO + 1.00 * (1) PESO PROPRIO + -1.00 * (1) Dinamica SLDh X
20	-1.00 * (1) Torcente di piano SLD + 0.30 * (1) Dinamica SLDh Y + 0.20 * (1) ACC + 1.00 * (1) TAMPONATURA + 1.00 * (1) PERM + 1.00 * (1) PESO SOLAIO + 1.00 * (1) PESO PROPRIO + 1.00 * (1) Dinamica SLDh X
21	1.00 * (1) Torcente di piano SLD + -0.30 * (1) Dinamica SLDh Y + 0.20 * (1) ACC + 1.00 * (1) TAMPONATURA + 1.00 * (1) PERM + 1.00 * (1) PESO SOLAIO + 1.00 * (1) PESO PROPRIO + -1.00 * (1) Dinamica SLDh X
22	1.00 * (1) Torcente di piano SLD + -0.30 * (1) Dinamica SLDh Y + 0.20 * (1) ACC + 1.00 * (1) TAMPONATURA + 1.00 * (1) PERM + 1.00 * (1) PESO SOLAIO + 1.00 * (1) PESO PROPRIO + 1.00 * (1) Dinamica SLDh X
23	1.00 * (1) Torcente di piano SLD + 0.30 * (1) Dinamica SLDh Y + 0.20 * (1) ACC + 1.00 * (1) TAMPONATURA + 1.00 * (1) PERM + 1.00 * (1) PESO SOLAIO + 1.00 * (1) PESO PROPRIO + -1.00 * (1) Dinamica SLDh X
24	1.00 * (1) Torcente di piano SLD + 0.30 * (1) Dinamica SLDh Y + 0.20 * (1) ACC + 1.00 * (1) TAMPONATURA + 1.00 * (1) PERM + 1.00 * (1) PESO SOLAIO + 1.00 * (1) PESO PROPRIO + 1.00 * (1) Dinamica SLDh X
25	-1.00 * (1) Torcente di piano SLD + -0.30 * (1) Dinamica SLDh X + 0.20 * (1) ACC + 1.00 * (1) TAMPONATURA + 1.00 * (1) PERM + 1.00 * (1) PESO SOLAIO + 1.00 * (1) PESO PROPRIO + -1.00 * (1) Dinamica SLDh Y
26	-1.00 * (1) Torcente di piano SLD + -0.30 * (1) Dinamica SLDh X + 0.20 * (1) ACC + 1.00 * (1) TAMPONATURA + 1.00 * (1) PERM + 1.00 * (1) PESO SOLAIO + 1.00 * (1) PESO PROPRIO + 1.00 * (1) Dinamica SLDh Y
27	-1.00 * (1) Torcente di piano SLD + 0.30 * (1) Dinamica SLDh X + 0.20 * (1) ACC + 1.00 * (1) TAMPONATURA + 1.00 * (1) PERM + 1.00 * (1) PESO SOLAIO + 1.00 * (1) PESO PROPRIO + -1.00 * (1) Dinamica SLDh Y
28	-1.00 * (1) Torcente di piano SLD + 0.30 * (1) Dinamica SLDh X + 0.20 * (1) ACC + 1.00 * (1) TAMPONATURA + 1.00 * (1) PERM + 1.00 * (1) PESO SOLAIO + 1.00 * (1) PESO PROPRIO + 1.00 * (1) Dinamica SLDh Y
29	1.00 * (1) Torcente di piano SLD + -0.30 * (1) Dinamica SLDh X + 0.20 * (1) ACC + 1.00 * (1) TAMPONATURA + 1.00 * (1) PERM + 1.00 * (1) PESO SOLAIO + 1.00 * (1) PESO PROPRIO + -1.00 * (1) Dinamica SLDh Y
30	1.00 * (1) Torcente di piano SLD + -0.30 * (1) Dinamica SLDh X + 0.20 * (1) ACC + 1.00 * (1) TAMPONATURA + 1.00 * (1) PERM + 1.00 * (1) PESO SOLAIO + 1.00 * (1) PESO PROPRIO + 1.00 * (1) Dinamica SLDh Y
31	1.00 * (1) Torcente di piano SLD + 0.30 * (1) Dinamica SLDh X + 0.20 * (1) ACC + 1.00 * (1) TAMPONATURA + 1.00 * (1) PERM + 1.00 * (1) PESO SOLAIO + 1.00 * (1) PESO PROPRIO + -1.00 * (1) Dinamica SLDh Y
32	1.00 * (1) Torcente di piano SLD + 0.30 * (1) Dinamica SLDh X + 0.20 * (1) ACC + 1.00 * (1) TAMPONATURA + 1.00 * (1) PERM + 1.00 * (1) PESO SOLAIO + 1.00 * (1) PESO PROPRIO + 1.00 * (1) Dinamica SLDh Y

Combinazioni di carico di stato limite di operatività

1	-1.00 * (1) Torcente di piano SLO + -0.30 * (1) Dinamica SLOh Y + 0.20 * (1) ACC + 1.00 * (1) TAMPONATURA + 1.00 * (1) PERM + 1.00 * (1) PESO SOLAIO + 1.00 * (1) PESO PROPRIO + -1.00 * (1) Dinamica SLOh X
----------	--

PROGETTAZIONE ATI:

OPERE D'ARTE MINORI – FA03 – GALLERIA URBANIA 2-3
RELAZIONE TECNICA E DI CALCOLO

2	-1.00 * (1) Torcente di piano SLO + -0.30 * (1) Dinamica SLOh Y + 0.20 * (1) ACC + 1.00 * (1) TAMPONATURA + 1.00 * (1) PERM + 1.00 * (1) PESO SOLAIO + 1.00 * (1) PESO PROPRIO + 1.00 * (1) Dinamica SLOh X
3	-1.00 * (1) Torcente di piano SLO + 0.30 * (1) Dinamica SLOh Y + 0.20 * (1) ACC + 1.00 * (1) TAMPONATURA + 1.00 * (1) PERM + 1.00 * (1) PESO SOLAIO + 1.00 * (1) PESO PROPRIO + -1.00 * (1) Dinamica SLOh X
4	-1.00 * (1) Torcente di piano SLO + 0.30 * (1) Dinamica SLOh Y + 0.20 * (1) ACC + 1.00 * (1) TAMPONATURA + 1.00 * (1) PERM + 1.00 * (1) PESO SOLAIO + 1.00 * (1) PESO PROPRIO + 1.00 * (1) Dinamica SLOh X
5	1.00 * (1) Torcente di piano SLO + -0.30 * (1) Dinamica SLOh Y + 0.20 * (1) ACC + 1.00 * (1) TAMPONATURA + 1.00 * (1) PERM + 1.00 * (1) PESO SOLAIO + 1.00 * (1) PESO PROPRIO + -1.00 * (1) Dinamica SLOh X
6	1.00 * (1) Torcente di piano SLO + -0.30 * (1) Dinamica SLOh Y + 0.20 * (1) ACC + 1.00 * (1) TAMPONATURA + 1.00 * (1) PERM + 1.00 * (1) PESO SOLAIO + 1.00 * (1) PESO PROPRIO + 1.00 * (1) Dinamica SLOh X
7	1.00 * (1) Torcente di piano SLO + 0.30 * (1) Dinamica SLOh Y + 0.20 * (1) ACC + 1.00 * (1) TAMPONATURA + 1.00 * (1) PERM + 1.00 * (1) PESO SOLAIO + 1.00 * (1) PESO PROPRIO + -1.00 * (1) Dinamica SLOh X
8	1.00 * (1) Torcente di piano SLO + 0.30 * (1) Dinamica SLOh Y + 0.20 * (1) ACC + 1.00 * (1) TAMPONATURA + 1.00 * (1) PERM + 1.00 * (1) PESO SOLAIO + 1.00 * (1) PESO PROPRIO + 1.00 * (1) Dinamica SLOh X
9	-1.00 * (1) Torcente di piano SLO + -0.30 * (1) Dinamica SLOh X + 0.20 * (1) ACC + 1.00 * (1) TAMPONATURA + 1.00 * (1) PERM + 1.00 * (1) PESO SOLAIO + 1.00 * (1) PESO PROPRIO + -1.00 * (1) Dinamica SLOh Y
10	-1.00 * (1) Torcente di piano SLO + -0.30 * (1) Dinamica SLOh X + 0.20 * (1) ACC + 1.00 * (1) TAMPONATURA + 1.00 * (1) PERM + 1.00 * (1) PESO SOLAIO + 1.00 * (1) PESO PROPRIO + 1.00 * (1) Dinamica SLOh Y
11	-1.00 * (1) Torcente di piano SLO + 0.30 * (1) Dinamica SLOh X + 0.20 * (1) ACC + 1.00 * (1) TAMPONATURA + 1.00 * (1) PERM + 1.00 * (1) PESO SOLAIO + 1.00 * (1) PESO PROPRIO + -1.00 * (1) Dinamica SLOh Y
12	-1.00 * (1) Torcente di piano SLO + 0.30 * (1) Dinamica SLOh X + 0.20 * (1) ACC + 1.00 * (1) TAMPONATURA + 1.00 * (1) PERM + 1.00 * (1) PESO SOLAIO + 1.00 * (1) PESO PROPRIO + 1.00 * (1) Dinamica SLOh Y
13	1.00 * (1) Torcente di piano SLO + -0.30 * (1) Dinamica SLOh X + 0.20 * (1) ACC + 1.00 * (1) TAMPONATURA + 1.00 * (1) PERM + 1.00 * (1) PESO SOLAIO + 1.00 * (1) PESO PROPRIO + -1.00 * (1) Dinamica SLOh Y
14	1.00 * (1) Torcente di piano SLO + -0.30 * (1) Dinamica SLOh X + 0.20 * (1) ACC + 1.00 * (1) TAMPONATURA + 1.00 * (1) PERM + 1.00 * (1) PESO SOLAIO + 1.00 * (1) PESO PROPRIO + 1.00 * (1) Dinamica SLOh Y
15	1.00 * (1) Torcente di piano SLO + 0.30 * (1) Dinamica SLOh X + 0.20 * (1) ACC + 1.00 * (1) TAMPONATURA + 1.00 * (1) PERM + 1.00 * (1) PESO SOLAIO + 1.00 * (1) PESO PROPRIO + -1.00 * (1) Dinamica SLOh Y
16	1.00 * (1) Torcente di piano SLO + 0.30 * (1) Dinamica SLOh X + 0.20 * (1) ACC + 1.00 * (1) TAMPONATURA + 1.00 * (1) PERM + 1.00 * (1) PESO SOLAIO + 1.00 * (1) PESO PROPRIO + 1.00 * (1) Dinamica SLOh Y

Combinazioni di carico di stato limite di esercizio

1	Quasi Perm.	1.00 * (1) TAMPONATURA + 1.00 * (1) PERM + 1.00 * (1) PESO SOLAIO + 1.00 * (1) PESO PROPRIO
2	Frequente	0.20 * (1) NEVE + 1.00 * (1) TAMPONATURA + 1.00 * (1) PERM + 1.00 * (1) PESO SOLAIO + 1.00 * (1) PESO PROPRIO
3	Frequente	1.00 * (1) TAMPONATURA + 1.00 * (1) PERM + 1.00 * (1) PESO SOLAIO + 1.00 * (1) PESO PROPRIO
4	Rara	1.00 * (1) NEVE + 1.00 * (1) TAMPONATURA + 1.00 * (1) PERM + 1.00 * (1) PESO SOLAIO + 1.00 * (1) PESO PROPRIO
5	Rara	0.50 * (1) NEVE + 1.00 * (1) ACC + 1.00 * (1) TAMPONATURA + 1.00 * (1) PERM + 1.00 * (1) PESO SOLAIO + 1.00 * (1) PESO PROPRIO
6	Rara	1.00 * (1) TAMPONATURA + 1.00 * (1) PERM + 1.00 * (1) PESO SOLAIO + 1.00 * (1) PESO PROPRIO

6. ANALISI SISMICA

PROGETTAZIONE ATI:

6.1 ASPETTI GENERALI

Sotto l'effetto delle azioni sismiche definite nel § 3.2, deve essere garantito il rispetto degli stati limite ultimi e di esercizio.

Per contenere le incertezze e garantire un buon comportamento delle strutture sotto azioni sismiche, devono essere adottati provvedimenti specifici volti ad assicurare caratteristiche di duttilità agli elementi strutturali ed alla costruzione nel suo insieme.

La costruzione in oggetto, non dotata di appositi dispositivi dissipativi, deve essere progettata in accordo con i seguenti comportamenti strutturali:

- a) comportamento strutturale non dissipativo;
- b) comportamento strutturale dissipativo.

Nel comportamento strutturale non dissipativo, cui ci si riferisce quando si progetta per gli stati limite di esercizio, gli effetti combinati delle azioni sismiche e delle altre azioni sono calcolati, indipendentemente dalla tipologia strutturale adottata, senza tener conto delle non linearità di comportamento (di materiale e geometriche) se non rilevanti.

Nel comportamento strutturale dissipativo, cui ci si riferisce quando si progetta per gli stati limite ultimi, gli effetti combinati delle azioni sismiche e delle altre azioni sono calcolati, in funzione della tipologia strutturale adottata, tenendo conto delle non linearità di comportamento.

Gli elementi strutturali delle fondazioni, che devono essere dimensionati sulla base delle sollecitazioni ad essi trasmesse dalla struttura sovrastante, devono avere comportamento non dissipativo, indipendentemente dal comportamento strutturale attribuito alla struttura su di esse gravante.

Si localizzano dunque le dissipazioni di energia per isteresi in zone a tal fine individuate e progettate, dette "dissipative" o "critiche", effettuando il dimensionamento degli elementi non dissipativi nel rispetto del criterio di gerarchia delle resistenze; l'individuazione delle zone dissipative deve essere congruente con lo schema strutturale adottato.

Poiché il comportamento sismico della struttura è largamente dipendente dal comportamento delle sue zone critiche, esse debbono formarsi ove previsto e mantenere, in presenza di azioni cicliche, la capacità di trasmettere le necessarie sollecitazioni e di dissipare energia.

Tali fini possono ritenersi conseguiti qualora le parti non dissipative ed i collegamenti delle parti dissipative al resto della struttura possiedano, nei confronti delle zone dissipative, una sovrarresistenza sufficiente a consentire lo sviluppo in esse della plasticizzazione ciclica.

PROGETTAZIONE ATI:

6.2 STATI LIMITE E RELATIVE PROBABILITÀ DI SUPERAMENTO

Nei confronti delle azioni sismiche gli stati limite, sia di esercizio che ultimi, sono individuati riferendosi alle prestazioni della costruzione nel suo complesso, includendo gli elementi strutturali, quelli non strutturali e gli impianti.

Gli stati limite di esercizio sono:

- **Stato Limite di Operatività (SLO):** a seguito del terremoto la costruzione nel suo complesso, includendo gli elementi strutturali, quelli non strutturali, le apparecchiature rilevanti alla sua funzione, non deve subire danni ed interruzioni d'uso significativi;
- **Stato Limite di Danno (SLD):** a seguito del terremoto la costruzione nel suo complesso, includendo gli elementi strutturali, quelli non strutturali, le apparecchiature rilevanti alla sua funzione, subisce danni tali da non mettere a rischio gli utenti e da non compromettere significativamente la capacità di resistenza e di rigidità nei confronti delle azioni verticali ed orizzontali, mantenendosi immediatamente utilizzabile pur nell'interruzione d'uso di parte delle apparecchiature.

Gli stati limite ultimi sono:

- **Stato Limite di salvaguardia della Vita (SLV):** a seguito del terremoto la costruzione subisce rotture e crolli dei componenti non strutturali ed impiantistici e significativi danni dei componenti strutturali cui si associa una perdita significativa di rigidità nei confronti delle azioni orizzontali; la costruzione conserva invece una parte della resistenza e rigidità per azioni verticali e un margine di sicurezza nei confronti del collasso per azioni sismiche orizzontali;
- **Stato Limite di prevenzione del Collasso (SLC):** a seguito del terremoto la costruzione subisce gravi rotture e crolli dei componenti non strutturali ed impiantistici e danni molto gravi dei componenti strutturali; la costruzione conserva ancora un margine di sicurezza per azioni verticali ed un esiguo margine di sicurezza nei confronti del collasso per azioni orizzontali.

Le probabilità di superamento nel periodo di riferimento P_{VR} , cui riferirsi per individuare l'azione sismica agente in ciascuno degli stati limite considerati, sono riportate nella successiva tabella:

Stati Limite		Probabilità di superamento nel periodo di riferimento V_R
Stati limite di esercizio	SLO	81%
	SLD	63%
Stati limite ultimi	SLV	10%
	SLC	5%

6.3 DETERMINAZIONE DELL'AZIONE SISMICA DI PROGETTO

Le azioni sismiche di progetto, in base alle quali valutare il rispetto dei diversi stati limite considerati, si definiscono a partire dalla "pericolosità sismica di base" del sito di costruzione. Essa costituisce l'elemento di conoscenza primario per la determinazione delle azioni sismiche.

PROGETTAZIONE ATI:

6.3.1 VITA NOMINALE

La vita nominale di un'opera strutturale V_N è intesa come il numero di anni nel quale la struttura, purché soggetta alla manutenzione ordinaria, deve potere essere usata per lo scopo al quale è destinata. La vita nominale dei diversi tipi di opere è quella riportata nella tabella sottostante e deve essere precisata nei documenti di progetto.

Tipi di costruzione		V_N (in anni)
1	Opere provvisorie – Opere provvisionali – Strutture in fase costruttiva	≤ 10
2	Opere ordinarie, ponti, opere infrastrutturali e dighe di dimensioni contenute o di importanza normale	≥ 50
3	Grandi opere, ponti, opere infrastrutturali e dighe di grandi dimensioni o di importanza strategica	≥ 100

6.3.2 CLASSI D'USO

In presenza di azioni sismiche, con riferimento alle conseguenze di una interruzione di operatività o di un eventuale collasso, le costruzioni sono suddivise in classi d'uso così definite:

Classe I: Costruzioni con presenza solo occasionale di persone, edifici agricoli.

Classe II: Costruzioni il cui uso preveda normali affollamenti, senza contenuti pericolosi per l'ambiente e senza funzioni pubbliche e sociali essenziali. Industrie con attività non pericolose per l'ambiente. Ponti, opere infrastrutturali, reti viarie non ricadenti in Classe d'uso III o in Classe d'uso IV, reti ferroviarie la cui interruzione non provochi situazioni di emergenza. Dighe il cui collasso non provochi conseguenze rilevanti.

Classe III: Costruzioni il cui uso preveda affollamenti significativi. Industrie con attività pericolose per l'ambiente. Reti viarie extraurbane non ricadenti in Classe d'uso IV. Ponti e reti ferroviarie la cui interruzione provochi situazioni di emergenza. Dighe rilevanti per le conseguenze di un loro eventuale collasso.

Classe IV: Costruzioni con funzioni pubbliche o strategiche importanti, anche con riferimento alla gestione della protezione civile in caso di calamità. Industrie con attività particolarmente pericolose per l'ambiente. Reti viarie di tipo A o B, di cui al D.M. 5 novembre 2001, n. 6792, "Norme funzionali e geometriche per la costruzione delle strade", e di tipo C quando appartenenti ad itinerari di collegamento tra capoluoghi di provincia non altresì serviti da strade di tipo A o B. Ponti e reti ferroviarie di importanza critica per il mantenimento delle vie di comunicazione, particolarmente dopo un evento sismico. Dighe connesse al funzionamento di acquedotti e a impianti di produzione di energia elettrica. Per il caso specifico si adotta la classe III.

PROGETTAZIONE ATI:

6.3.3 PERIODO DI RIFERIMENTO PER L'AZIONE SISMICA

Le azioni sismiche su ciascuna costruzione vengono valutate in relazione ad un periodo di riferimento V_R che si ricava, per ciascun tipo di costruzione, moltiplicandone la vita nominale V_N per il coefficiente d'uso C_U :

$$V_R = V_N \cdot C_U = 50 \cdot 1,5 = 75 \text{ anni}$$

Il valore del coefficiente d'uso C_U è definito, al variare della classe d'uso, come mostrato nella tabella sottostante:

Classe d'uso	I	II	III	IV
Coefficiente C_U	0,7	1,0	1,5	2,0

6.3.4 CATEGORIA DI SOTTOSUOLO

Ai fini della definizione dell'azione sismica di progetto, si rende necessario valutare l'effetto della risposta sismica locale mediante specifiche analisi, come indicato nel § 7.11.3. In assenza di tali analisi, per la definizione dell'azione sismica si può fare riferimento a un approccio semplificato, che si basa sull'individuazione di categorie di sottosuolo di riferimento.

Categoria	Descrizione	$N_{SPT,30}$	$C_{u,30}$ [kPa]	Velocità di diffusione delle onde sismiche
A	Ammassi rocciosi affioranti terreni molto rigidi			$V_{s,30} > 800 \text{ m/s}$
B	Rocce tenere e depositi di terreni a grana grossa molto addensati o terreni a grana fina molto consistenti	$N_{SPT,30} > 50$	$C_{u,30} > 250$	$360 \text{ m/s} < V_{s,30} < 800 \text{ m/s}$
C	Depositi di terreni a grana grossa mediamente addensati o terreni a grana fina mediamente consistenti	$15 < N_{SPT,30} < 50$	$70 < C_{u,30} < 250$	$180 \text{ m/s} < V_{s,30} < 360 \text{ m/s}$
D	Depositi di terreni a grana grossa scarsamente addensati o di terreni a grana fina scarsamente consistenti	$N_{SPT,30} < 15$	$C_{u,30} < 70$	$V_{s,30} < 180 \text{ m/s}$
E	Terreni di sottosuoli di tipo C o D per spessore non superiore a 20 m			$V_{s,30}$ come C o D nello strato superficiale e come A nel substrato

PROGETTAZIONE ATI:

6.3.5 CONDIZIONI TOPOGRAFICHE

Per condizioni topografiche complesse è necessario predisporre specifiche analisi di risposta sismica locale. Per configurazioni superficiali semplici si può adottare la seguente classificazione:

Categoria	Caratteristiche della superficie topografica
T1	Superficie pianeggiante, pendii e rilievi isolati con inclinazione media $i \leq 15^\circ$
T2	Pendii con inclinazione media $i > 15^\circ$
T3	Rilievi con larghezza in cresta molto minore che alla base e inclinazione media $15^\circ \leq i \leq 30^\circ$
T4	Rilievi con larghezza in cresta molto minore che alla base e inclinazione media $i > 30^\circ$

6.3.6 SPETTRO DI RISPOSTA ELASTICO IN ACCELERAZIONE DELLE COMPONENTI ORIZZONTALI

Quale che sia la probabilità di superamento nel periodo di riferimento P_{VR} considerata, lo spettro di risposta elastico della componente orizzontale è definito dalle espressioni seguenti:

$$0 \leq T < T_B \quad S_e(T) = a_g \cdot S \cdot \eta \cdot F_0 \cdot \left[\frac{T}{T_B} + \frac{1}{\eta \cdot F_0} \left(1 - \frac{T}{T_B} \right) \right]$$

$$T_B \leq T < T_C \quad S_e(T) = a_g \cdot S \cdot \eta \cdot F_0$$

$$T_C \leq T < T_D \quad S_e(T) = a_g \cdot S \cdot \eta \cdot F_0 \cdot \left(\frac{T_C}{T} \right)$$

$$T_D \leq T \quad S_e(T) = a_g \cdot S \cdot \eta \cdot F_0 \cdot \left(\frac{T_C \cdot T_D}{T^2} \right)$$

nelle quali T ed S_e sono, rispettivamente, periodo di vibrazione ed accelerazione spettrale orizzontale. Inoltre:

S è il coefficiente che tiene conto della categoria di sottosuolo e delle condizioni topografiche mediante la relazione seguente

$$S = S_S \cdot S_T$$

essendo S_S il coefficiente di amplificazione e S_T il coefficiente di amplificazione topografica; η è il fattore che altera lo spettro elastico per coefficienti di smorzamento viscosi convenzionali ξ diversi dal 5%, mediante la relazione

$$\eta = \sqrt{\frac{10}{5 + \xi}} \geq 0,55$$

dove ξ (espresso in percentuale) è valutato sulla base di materiali, tipologia strutturale e terreno di fondazione;

F_0 è il fattore che quantifica l'amplificazione spettrale massima, su sito di riferimento rigido orizzontale, ed ha valore minimo pari a 2,2;

T_C è il periodo corrispondente all'inizio del tratto a velocità costante dello spettro, dato da

$$T_C = C_C \cdot T_C^*$$

Dove T_C^* è un coefficiente funzione della categoria di sottosuolo;

PROGETTAZIONE ATI:

T_B è il periodo corrispondente all'inizio del tratto dello spettro ad accelerazione costante,

$$T_B = T_C/3$$

T_D è il periodo corrispondente all'inizio del tratto a spostamento costante dello spettro, espresso in secondi mediante la relazione:

$$T_D = 4 \frac{a_g}{g} + 1,6$$

Per le componenti orizzontali del moto e per le categorie di sottosuolo di fondazione, la forma spettrale su sottosuolo di categoria **A** è modificata attraverso il coefficiente stratigrafico S_s , il coefficiente topografico S_T e il coefficiente C_c che modifica il valore del periodo T_C .

Amplificazione stratigrafica

Categoria sottosuolo	S_s	C_c
A	1,00	1,00
B	$1,00 \leq 1,40 - 0,40 \cdot F_0 \cdot \frac{a_g}{g} \leq 1,20$	$1,10 \cdot (T_C^*)^{-0,20}$
C	$1,00 \leq 1,70 - 0,60 \cdot F_0 \cdot \frac{a_g}{g} \leq 1,50$	$1,05 \cdot (T_C^*)^{-0,33}$
D	$0,90 \leq 2,40 - 1,50 \cdot F_0 \cdot \frac{a_g}{g} \leq 1,80$	$1,25 \cdot (T_C^*)^{-0,50}$
E	$1,00 \leq 2,00 - 1,10 \cdot F_0 \cdot \frac{a_g}{g} \leq 1,60$	$1,15 \cdot (T_C^*)^{-0,40}$

Amplificazione topografica

Categoria topografica	Ubicazione dell'opera o dell'intervento	S_T
T1	-	1,0
T2	In corrispondenza della sommità del pendio	1,2
T3	In corrispondenza della cresta del rilievo	1,2
T4	In corrispondenza della cresta del rilievo	1,4

6.3.7 SPETTRO DI PROGETTO PER GLI STATI LIMITE ULTIMI

Ai fini del progetto o della verifica delle strutture le capacità dissipative delle strutture possono essere messe in conto attraverso una riduzione delle forze elastiche, che tiene conto in modo semplificato della capacità dissipativa anelastica della struttura, della sua sovraresistenza, dell'incremento del suo periodo proprio a seguito delle plasticizzazioni.

In tal caso, lo spettro di progetto $S_d(T)$ da utilizzare, sia per le componenti orizzontali, sia per la componente verticale, è lo spettro elastico corrispondente riferito alla probabilità di superamento nel periodo di riferimento P_{VR} considerata, con le ordinate ridotte sostituendo nelle formule η con $1/q$, dove q è il fattore di struttura.

PROGETTAZIONE ATI:

Il valore del fattore di struttura q da utilizzare per ciascuna direzione della azione sismica, dipende dalla tipologia strutturale, dal suo grado di iperstaticità e dai criteri di progettazione adottati e prende in conto le non linearità di materiale. Esso può essere calcolato tramite la seguente espressione:

$$q = q_0 \cdot K_R = 3,30$$

dove:

q_0 è il valore massimo del fattore di struttura che dipende dal livello di duttilità attesa, dalla tipologia strutturale e dal rapporto α_u/α_1 tra il valore dell'azione sismica per il quale si verifica la formazione di un numero di cerniere plastiche tali da rendere la struttura labile e quello per il quale il primo elemento strutturale raggiunge la plasticizzazione a flessione;

K_R è un fattore riduttivo che dipende dalle caratteristiche di regolarità in altezza della costruzione, con valore pari ad 1 per costruzioni regolari in altezza e pari a 0,8 per costruzioni non regolari in altezza (per il caso in esame si ha $K_R = 1$).

I massimi valori di q_0 relativi alle diverse tipologie ed alle due classi di duttilità considerate (CD“A” e CD“B”) sono contenuti nella seguente tabella.

Tipologia	q_0	
	CD“B”	CD“A”
Strutture a telaio, a pareti accoppiate, miste	3,0 α_u/α_1	4,5 α_u/α_1
Strutture a pareti non accoppiate	3,0	4,0 α_u/α_1
Strutture deformabili torsionalmente	2,0	3,0
Strutture a pendolo inverso	1,5	2,0

Lo spettro di progetto è definito quindi dalle seguenti espressioni:

$$0 \leq T < T_B \quad S_e(T) = a_g \cdot S \cdot \frac{1}{q} \cdot F_0 \cdot \left[\frac{T}{T_B} + \frac{q}{F_0} \left(1 - \frac{T}{T_B} \right) \right]$$

$$T_B \leq T < T_C \quad S_e(T) = a_g \cdot S \cdot \frac{1}{q} \cdot F_0$$

$$T_C \leq T < T_D \quad S_e(T) = a_g \cdot S \cdot \frac{1}{q} \cdot F_0 \cdot \left(\frac{T_C}{T} \right)$$

$$T_D \leq T \quad S_e(T) = a_g \cdot S \cdot \frac{1}{q} \cdot F_0 \cdot \left(\frac{T_C T_D}{T^2} \right)$$

6.3.8 COMBINAZIONE DELL'AZIONE SISMICA CON LE ALTRE AZIONI

Nel caso delle costruzioni civili e industriali le verifiche agli stati limite ultimi o di esercizio devono essere effettuate per la combinazione dell'azione sismica con le altre azioni e che qui si riporta:

$$G_1 + G_2 + P + E + \sum_j \psi_{2j} \cdot Q_{kj}$$

Gli effetti dell'azione sismica saranno valutati tenendo conto delle masse associate ai seguenti carichi gravitazionali:

$$G_1 + G_2 + \sum_j \psi_{2j} \cdot Q_{kj}$$

PROGETTAZIONE ATI:

Valori dei coefficienti combinazione.

Categoria/Azione variabile	Ψ_{2j}
Categoria A Ambienti ad uso residenziale	0,3
Categoria B Uffici	0,3
Categoria C Ambienti suscettibili di affollamento	0,6
Categoria D Ambienti ad uso commerciale	0,6
Categoria E Biblioteche, archivi, magazzini e ambienti ad uso industriale	0,8
Categoria F Rimesse e parcheggi (per autoveicoli di peso ≤ 30 kN)	0,6
Categoria G Rimesse e parcheggi (per autoveicoli di peso > 30 kN)	0,3
Categoria H Coperture	0,0
Vento	0,0
Neve (a quota ≤ 1000 m s.l.m.)	0,0
Neve (a quota > 1000 m s.l.m.)	0,2
Variazioni termiche	0,0

Combinazioni per le verifiche in condizioni sismiche.

Stati Limite	Carichi perm. strutturali	Carichi perm. non strutturali	Sisma	Neve	Coperture
SLO	1,0	1,0	1,0·SLO	0,0	0,0
SLD	1,0	1,0	1,0·SLD	0,0	0,0
SLV	1,0	1,0	1,0·SLV	0,0	0,0
SLC	1,0	1,0	1,0·SLC	0,0	0,0

Riassumendo, per la determinazione dell'azione sismica dell'opera in esame è stata considerata:

- longitudine = 12.523330°
- latitudine = 43.669170°

I parametri utilizzati per la definizione dell'azione sismica sono:

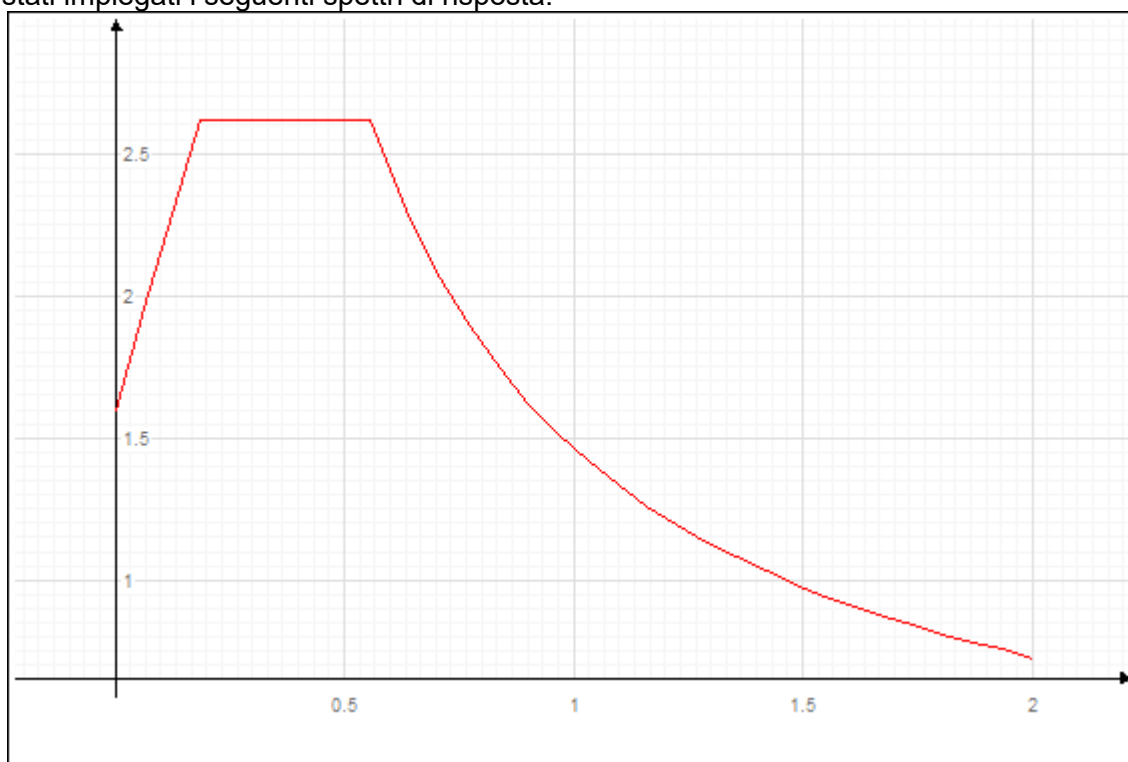
PROGETTAZIONE ATI:

- Vita nominale → 50 anni
- Classe d'uso III → $C_u = 1.5$
- Categoria di Sottosuolo → E
- Categoria Topografica → T1

L'analisi spettrale è condotta per le seguenti condizioni dinamiche:

Nome della condizione dinamica	Nome dello spettro	acc. X cm/s ²	acc. Y cm/s ²	acc. Z cm/s ²
Dinamica SLDh X	SLDh	84.781	0.000	0.000
Dinamica SLDh Y	SLDh	0.000	84.781	0.000
Dinamica SLVh X	SLVh	198.726	0.000	0.000
Dinamica SLVh Y	SLVh	0.000	198.726	0.000
Dinamica SLOh X	SLOh	68.420	0.000	0.000
Dinamica SLOh Y	SLOh	0.000	68.420	0.000

Sono stati impiegati i seguenti spettri di risposta:



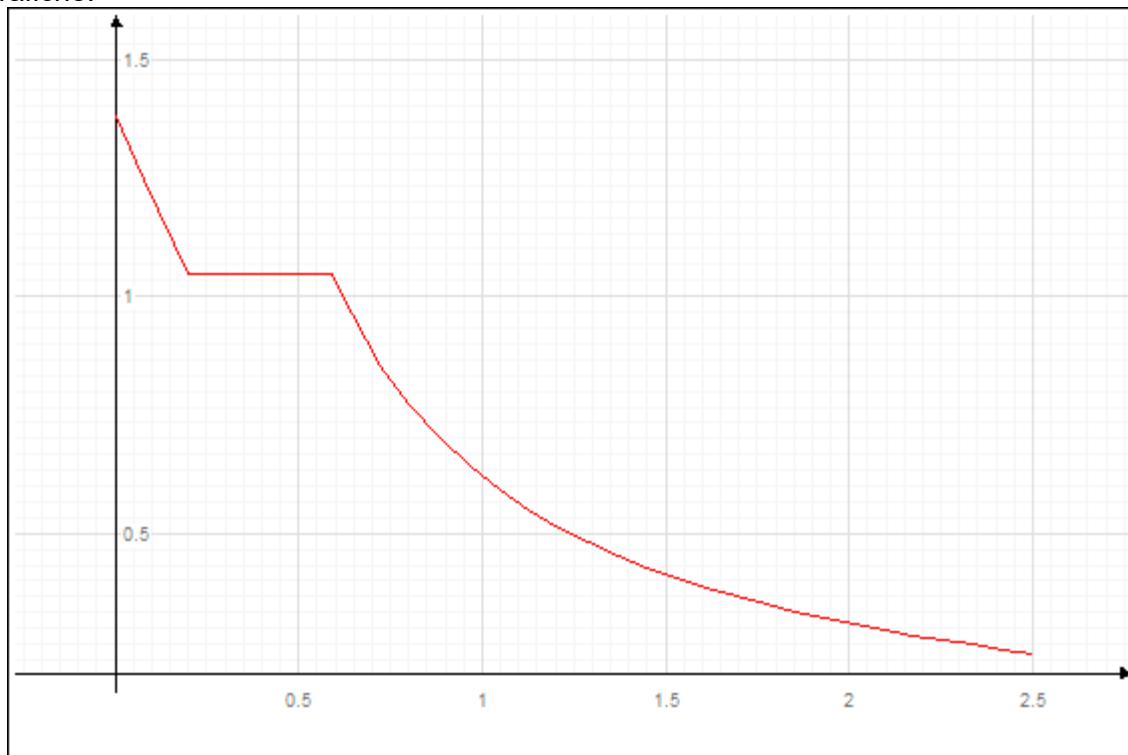
Spettro SLDh

I parametri utilizzati per la generazione dello spettro su riportato sono riassunti nella seguente tabella:

PROGETTAZIONE ATI:

Tipo	Ag/g	Tc	Fo	S	Fattore di struttura q
Stato Limite di Danno	0.097	0.300	2.457	1.600	1.500

dove: Ag/g è la accelerazione parametrica, Tc è il periodo corrispondente all'inizio del tratto a velocità costante dello spettro, Fo è il fattore che quantifica l'amplificazione spettrale massima, $S=S_s \cdot S_c$ è il coefficiente che tiene conto della categoria di sottosuolo e delle condizioni topografiche.



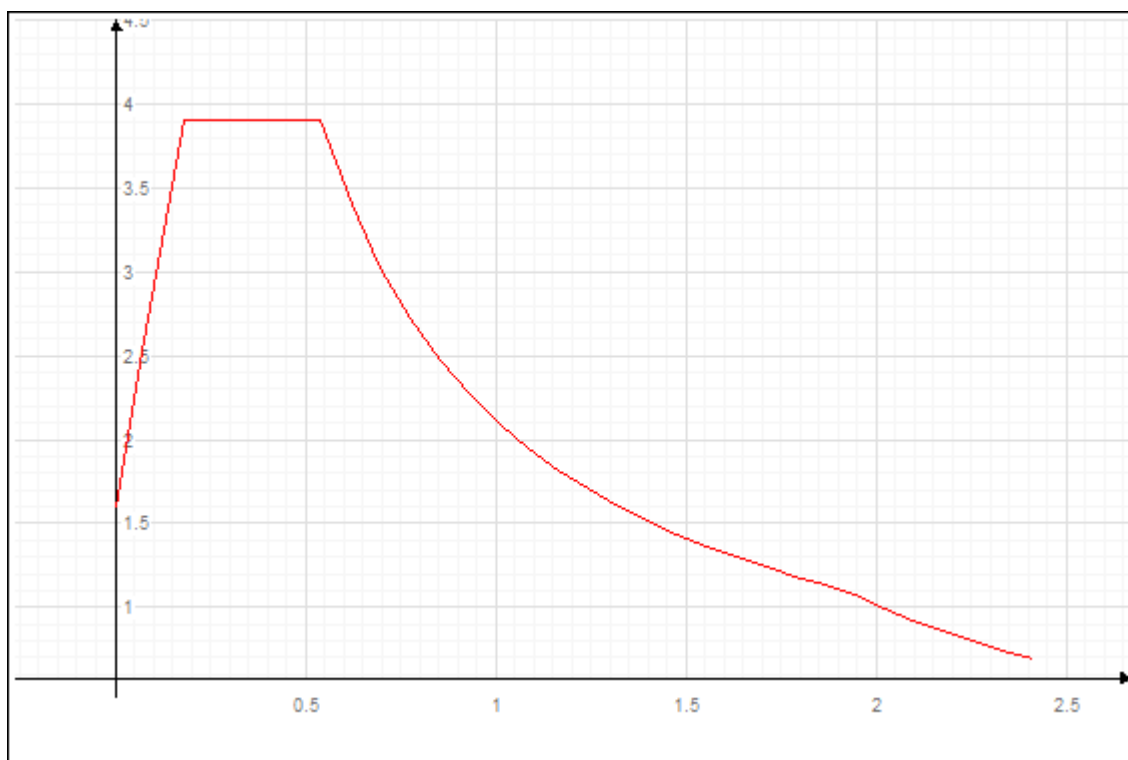
Spettro SLVh

I parametri utilizzati per la generazione dello spettro su riportato sono riassunti nella seguente tabella:

Tipo	Ag/g	Tc	Fo	S	Fattore di struttura q
Stato Limite di salvaguardia della Vita	0.224	0.330	2.503	1.382	3.300

dove: Ag/g è la accelerazione parametrica, Tc è il periodo corrispondente all'inizio del tratto a velocità costante dello spettro, Fo è il fattore che quantifica l'amplificazione spettrale massima, $S=S_s \cdot S_c$ è il coefficiente che tiene conto della categoria di sottosuolo e delle condizioni topografiche.

PROGETTAZIONE ATI:



Spettro SLOh

I parametri utilizzati per la generazione dello spettro su riportato sono riassunti nella seguente tabella:

Tipo	Ag/g	Tc	Fo	S	Fattore di struttura q
Stato Limite di Operatività	0.079	0.285	2.445	1.600	1.000

dove: Ag/g è la accelerazione parametrica, Tc è il periodo corrispondente all'inizio del tratto a velocità costante dello spettro, Fo è il fattore che quantifica l'amplificazione spettrale massima, S=Ss*Sc è il coefficiente che tiene conto della categoria di sottosuolo e delle condizioni topografiche.

PROGETTAZIONE ATI:

6.4 MODI DI VIBRARE DELLA STRUTTURA

Devono essere considerati tutti i modi con massa partecipante significativa. È opportuno a tal riguardo considerare tutti i modi con massa partecipante superiore al 5% e comunque un numero di modi la cui massa partecipante totale sia superiore all'85%.

A seguito dell'analisi modale eseguita con il software di calcolo strutturale agli elementi finiti Nòlian® si ottiene la seguente tabella:

PERIODI PROPRI - ANALISI "_309"

modo	periodo(sec)
1	2.172901e-01
2	1.782263e-01
3	1.437631e-01

COEFFICIENTI DI PARTECIPAZIONE MODALE - ANALISI

Modo	x	y	z
1	-0.03214	11.85162	0.00000
2	11.86149	0.06982	0.00000
3	0.58886	-0.75955	0.00000

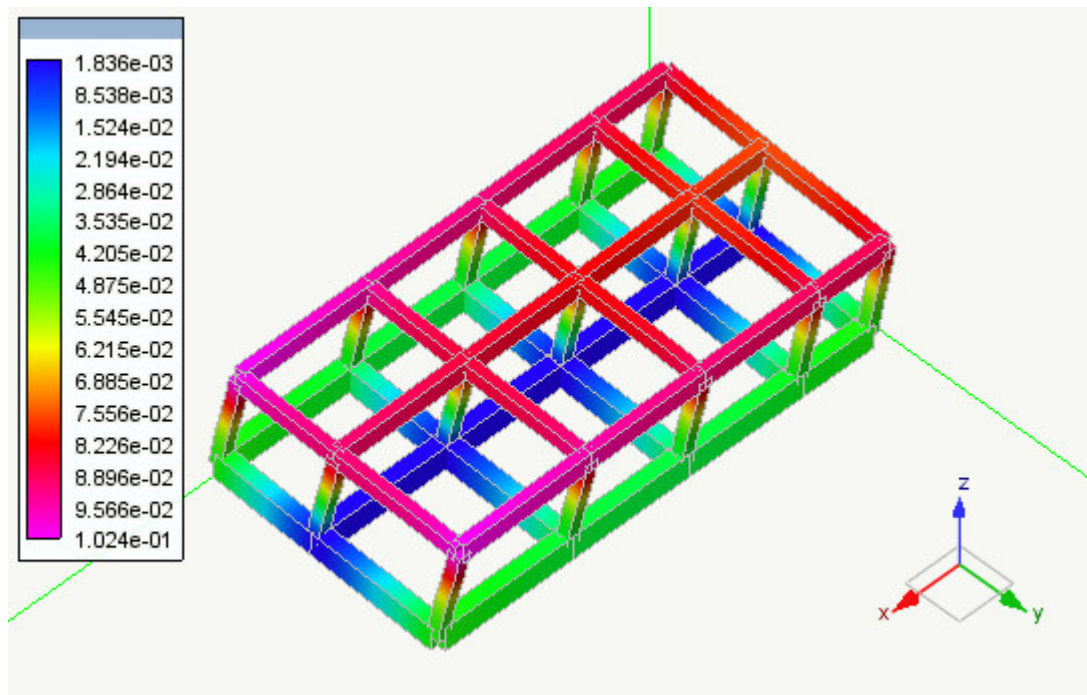
MASSA MODALE RELATIVA - ANALISI "_309"

Modo	x	y	z	s
1	0.00001	0.99588	0.00000	0.49794
2	0.99753	0.00003	0.00000	0.49878
3	0.00246	0.00409	0.00000	0.00327

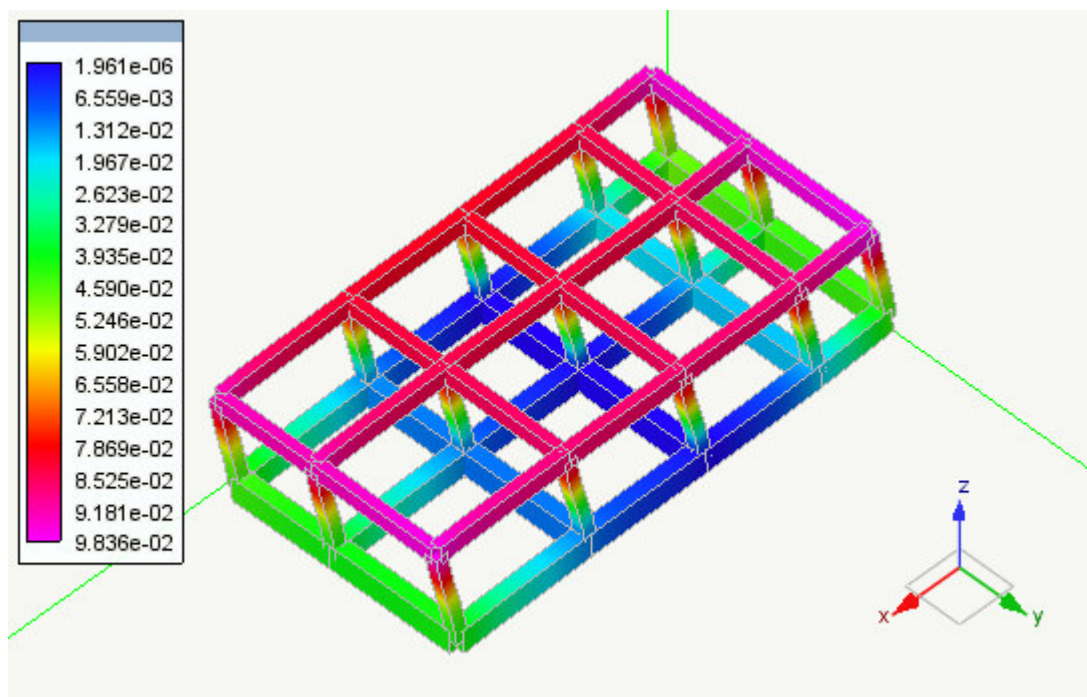
1.00000	1.00000	0.00000	1.00000
---------	---------	---------	---------

Dai valori della tabella si deduce come la struttura risulta ben descritta già con i primi tre modi di vibrare: i primi due principalmente traslazionali nelle due direzioni principali e il terzo torsionale. La somma delle masse relative eccitate dai modo considerati e' il 100% delle masse totali maggiore del 85% della massa totale e quindi il punto 7.3.3.1 della normativa risulta verificato. Si utilizza nel calcolo delle azioni sismiche la combinazione quadratica completa (CQC). Si riportano le forme modali della struttura relative agli autovettori più significativi (solo i modi con masse eccitare maggiori del 5%) nei diagrammi seguenti.

PROGETTAZIONE ATI:



Rappresentazione della forma modale relativa al modo n.1



Rappresentazione della forma modale relativa al modo n.2

PROGETTAZIONE ATI:

7. RISULTATI DELLE ANALISI

Si riportano in sintesi nelle seguenti immagini i risultati in termini di spostamento e di sollecitazioni della struttura intelaiata c.a..

7.1 SPOSTAMENTI DELLA STRUTTURA

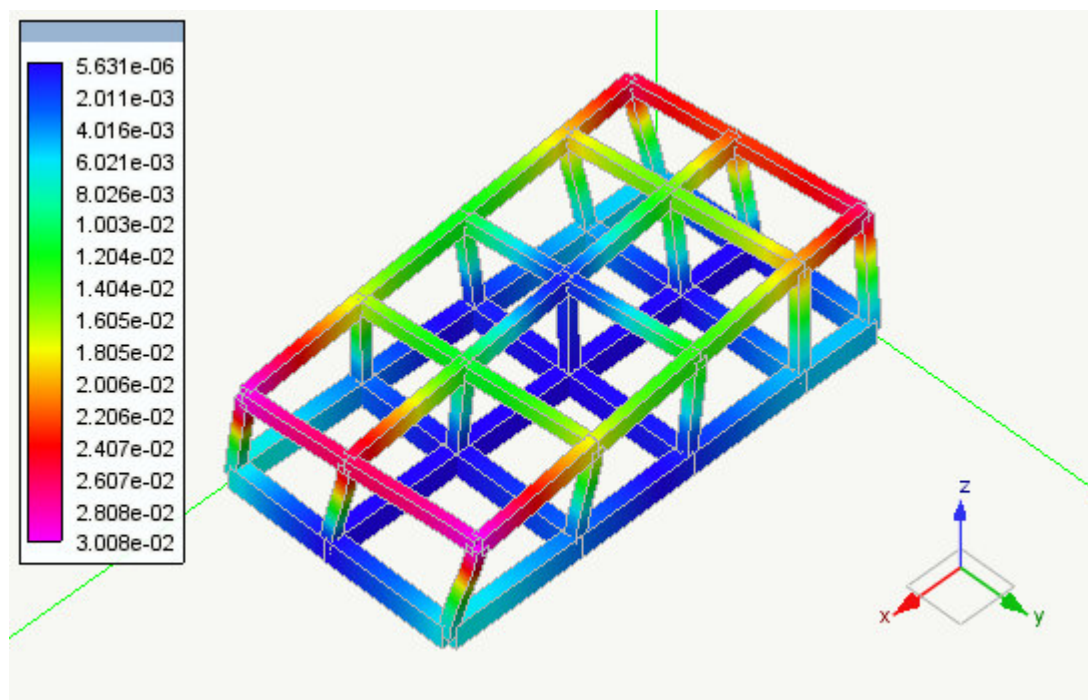


Diagramma delle deformate della condizione di carico: Torcente di piano SLV [cm]

PROGETTAZIONE ATI:

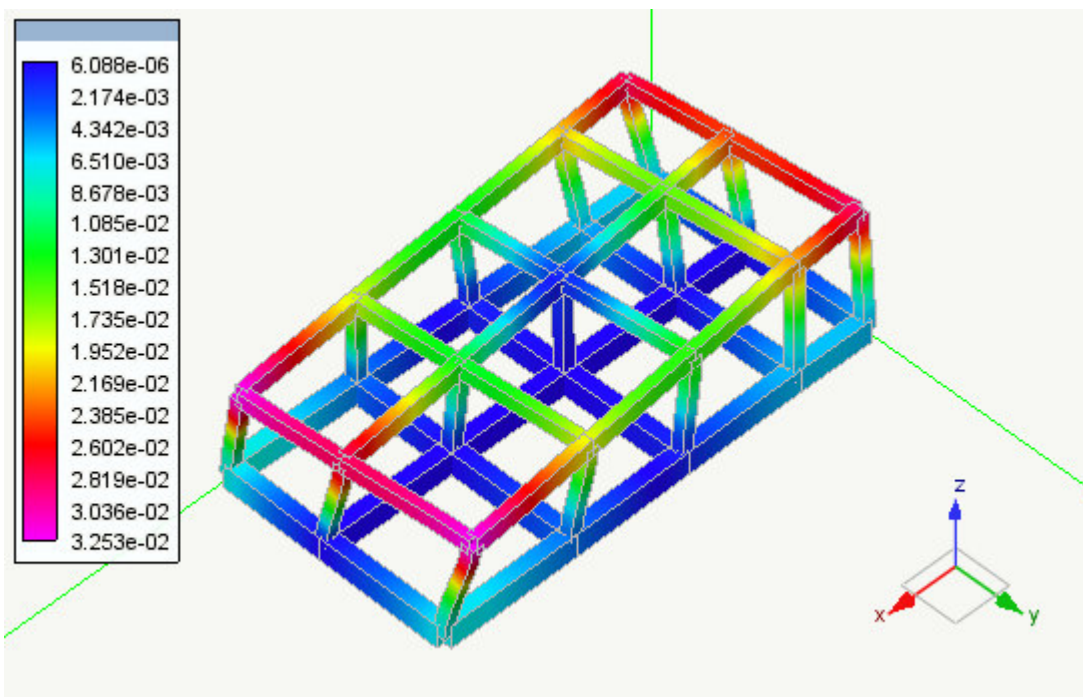


Diagramma delle deformate della condizione di carico: Torcente di piano SLD [cm]

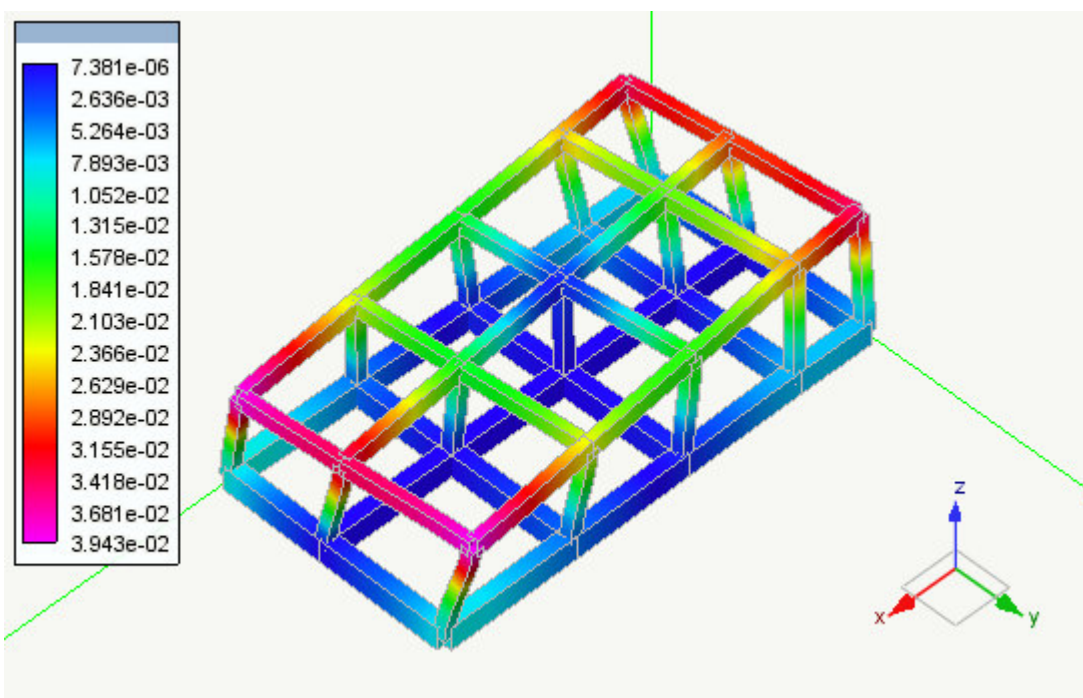


Diagramma delle deformate della condizione di carico: Torcente di piano SLO [cm]

PROGETTAZIONE ATI:

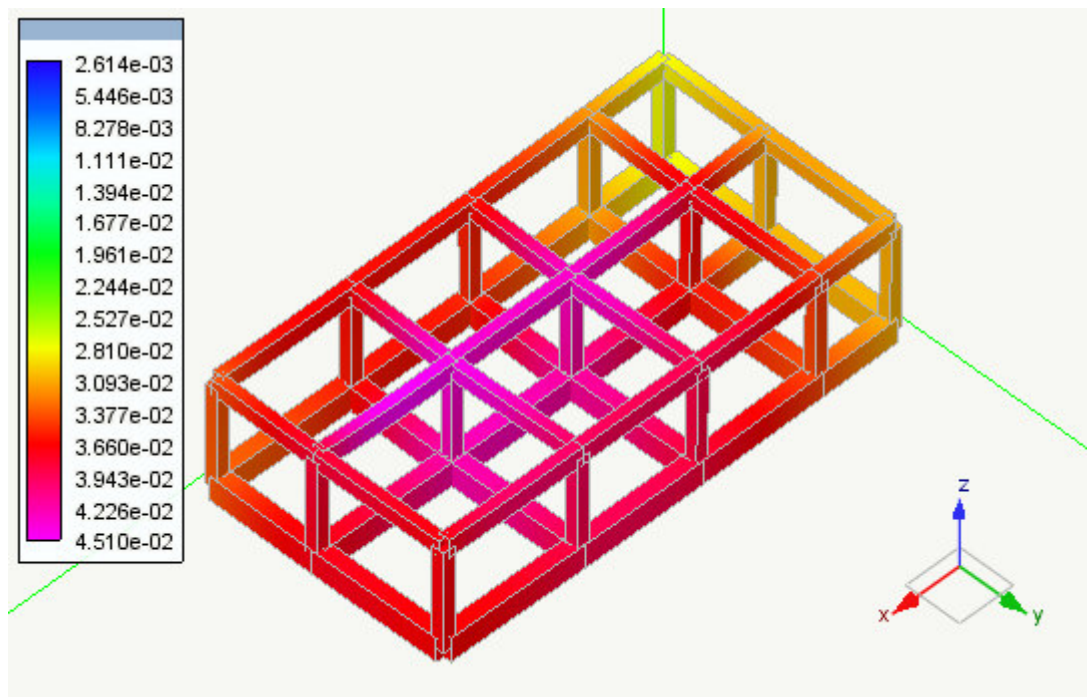
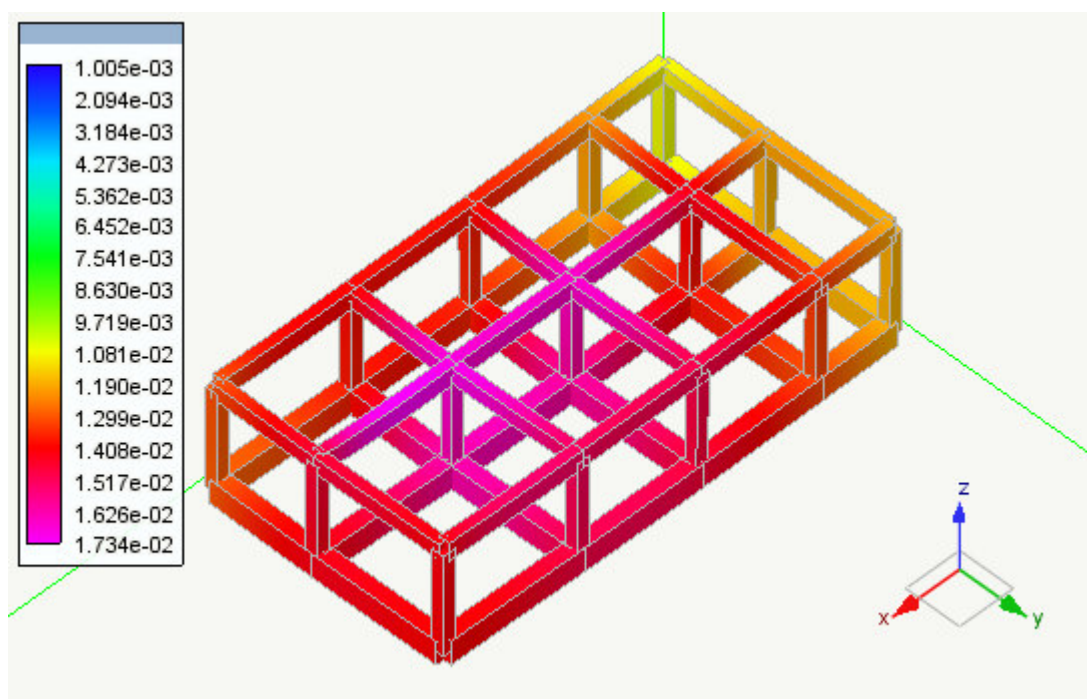


Diagramma delle deformate della condizione di carico: NEVE [cm]



PROGETTAZIONE ATI:

Diagramma delle deformate della condizione di carico: ACC [cm]

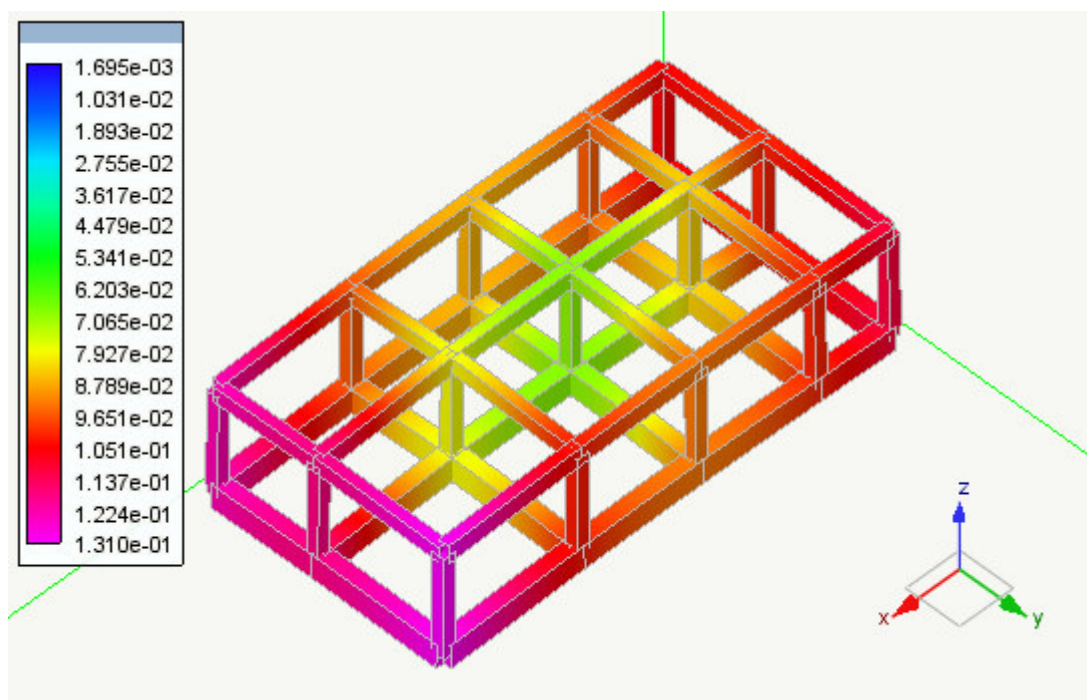


Diagramma delle deformate della condizione di carico: TAMPONATURA [cm]

PROGETTAZIONE ATI:

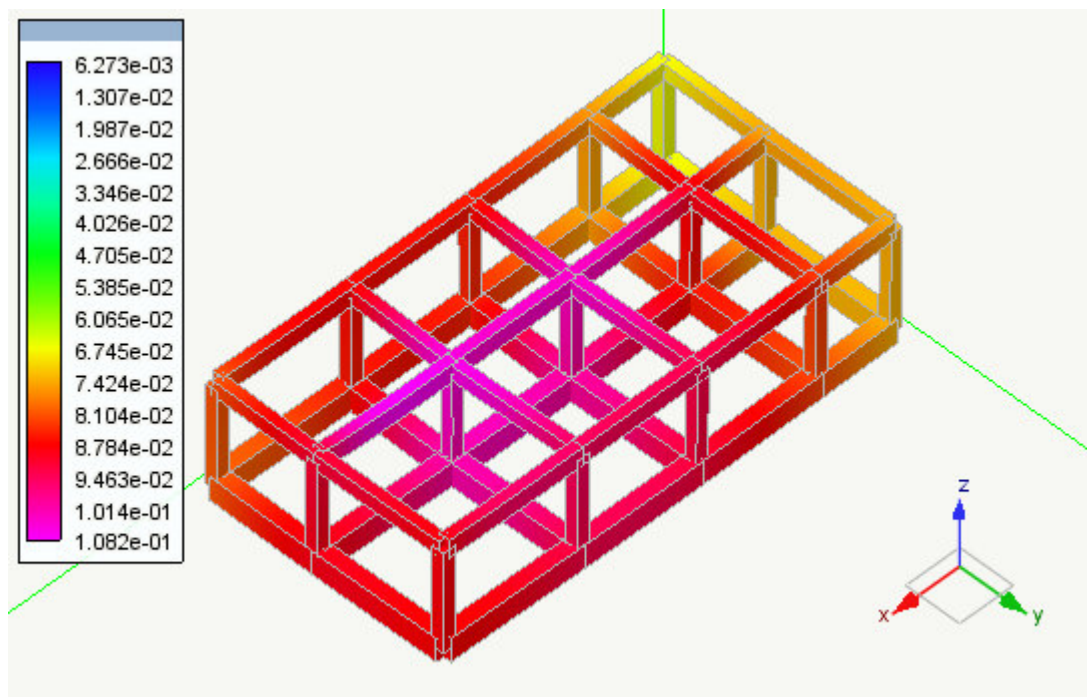


Diagramma delle deformate della condizione di carico: PERM [cm]

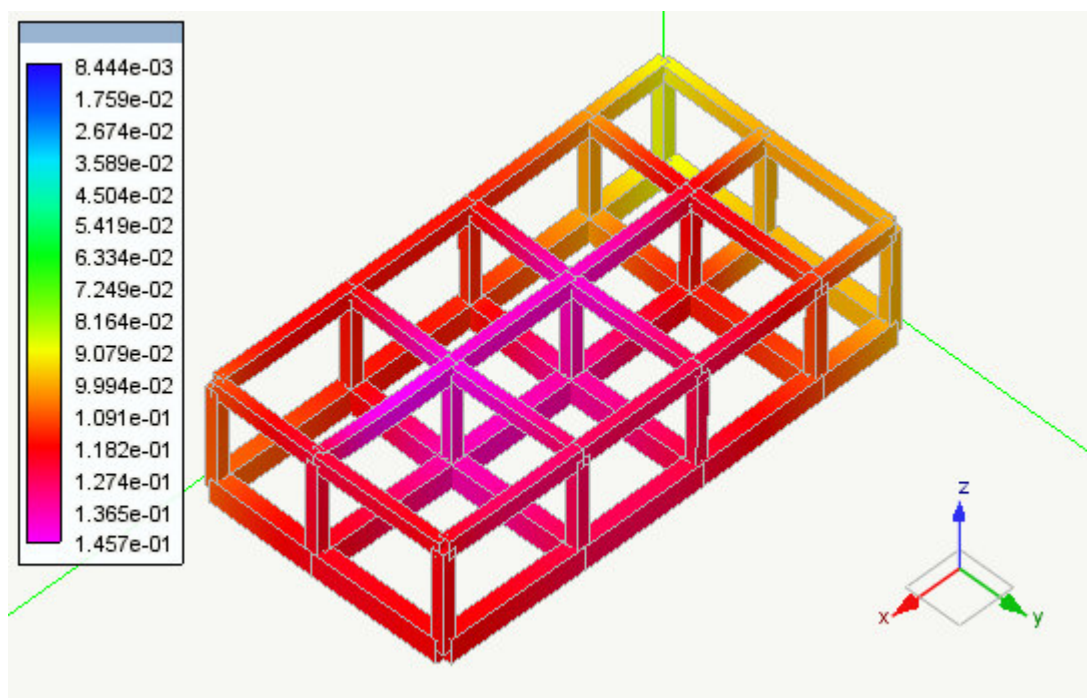


Diagramma delle deformate della condizione di carico: PESO SOLAIO [cm]

PROGETTAZIONE ATI:

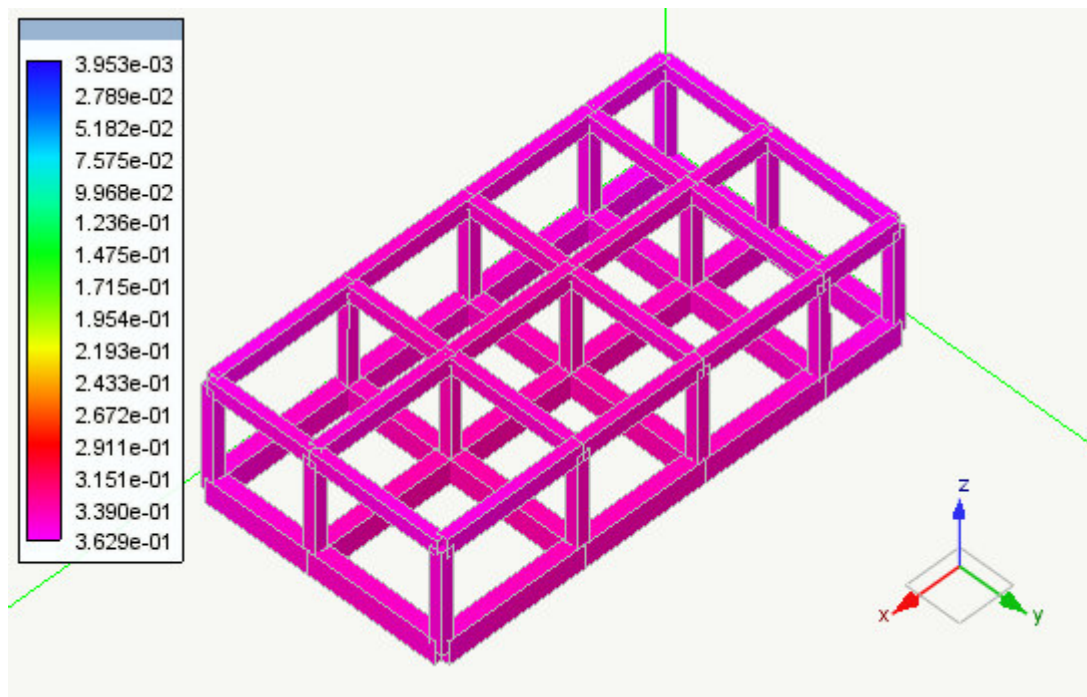
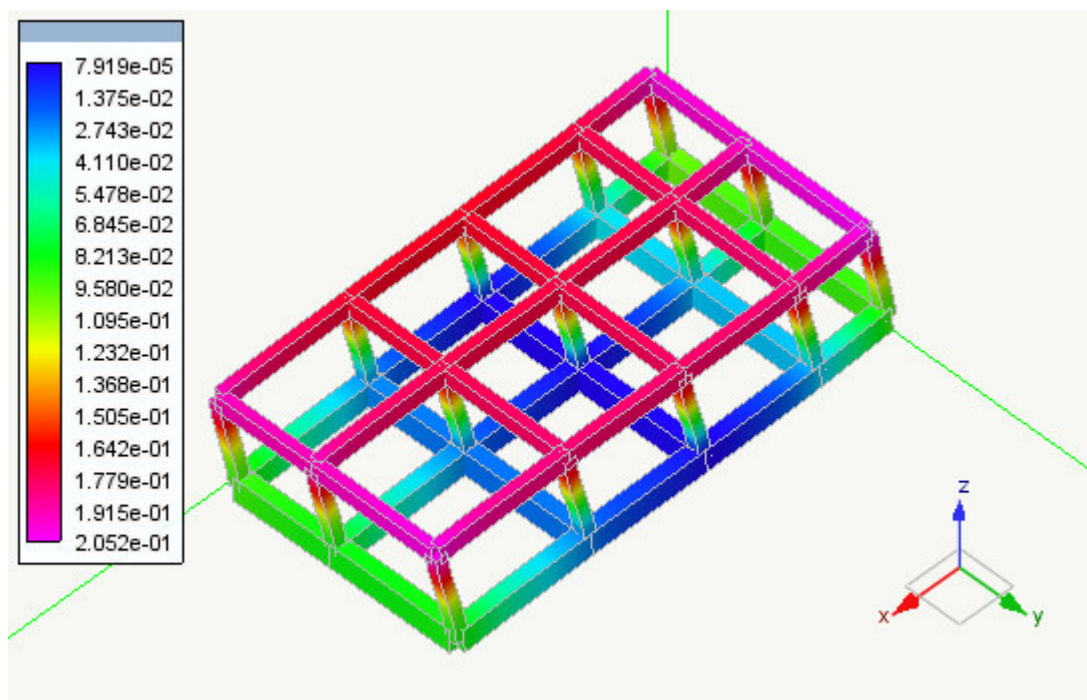


Diagramma delle deformate della condizione di carico: PESO PROPRIO [cm]



PROGETTAZIONE ATI:

Diagramma delle deformate della condizione di carico: Dinamica SLDh X [cm]

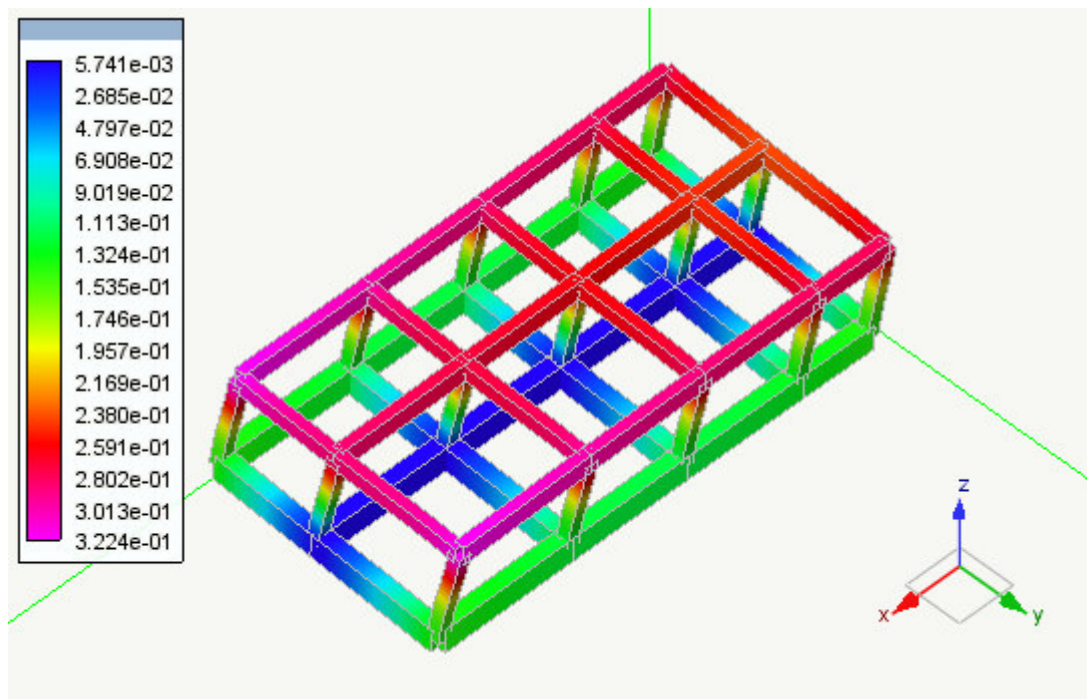


Diagramma delle deformate della condizione di carico: Dinamica SLDh Y [cm]

PROGETTAZIONE ATI:

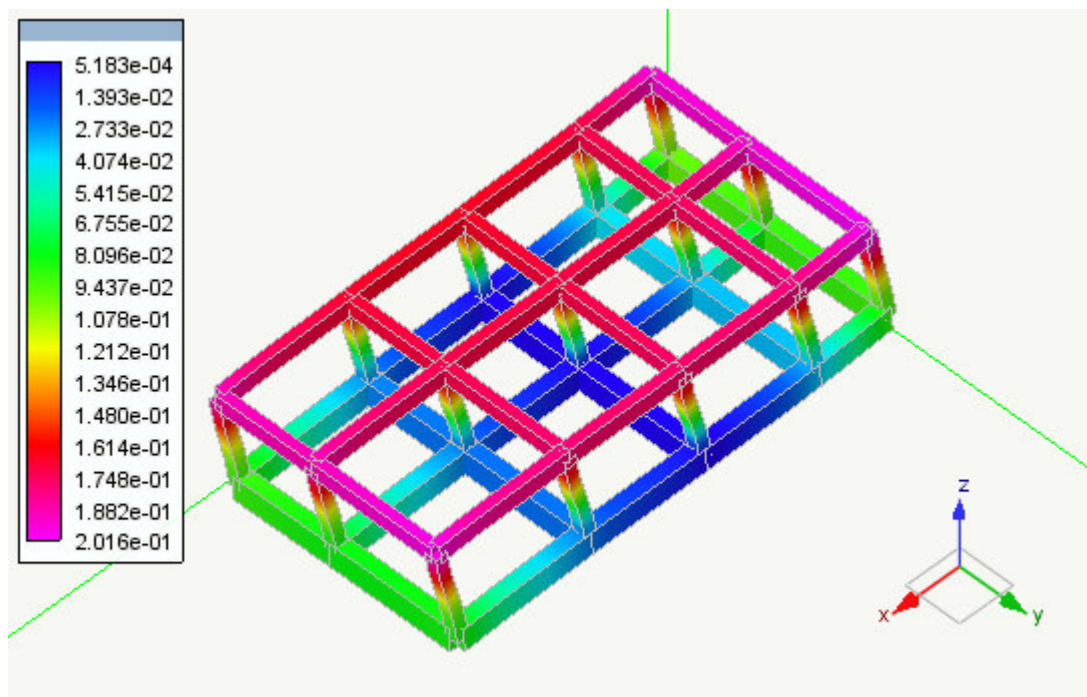


Diagramma delle deformate della condizione di carico: Dinamica SLVh X [cm]

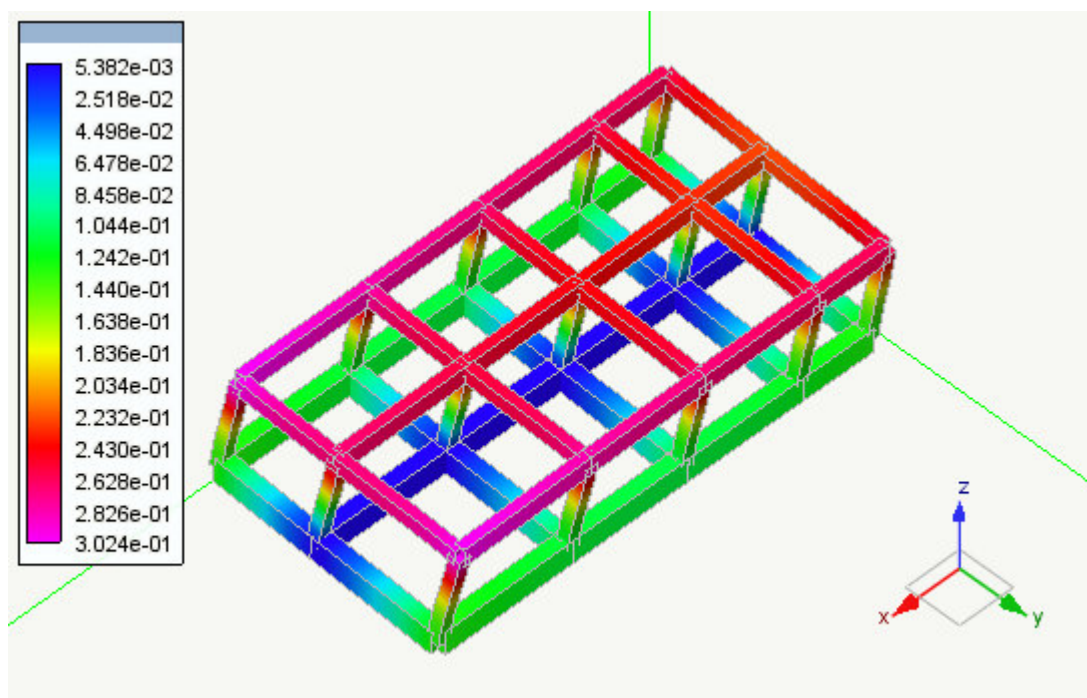


Diagramma delle deformate della condizione di carico: Dinamica SLVh Y [cm]

PROGETTAZIONE ATI:

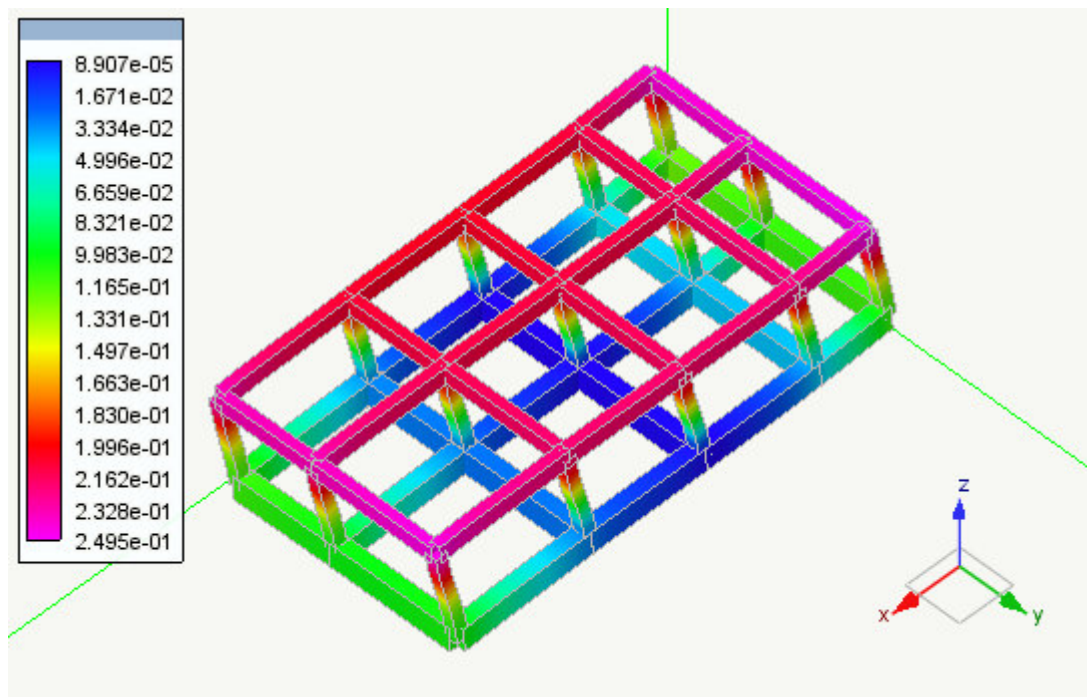
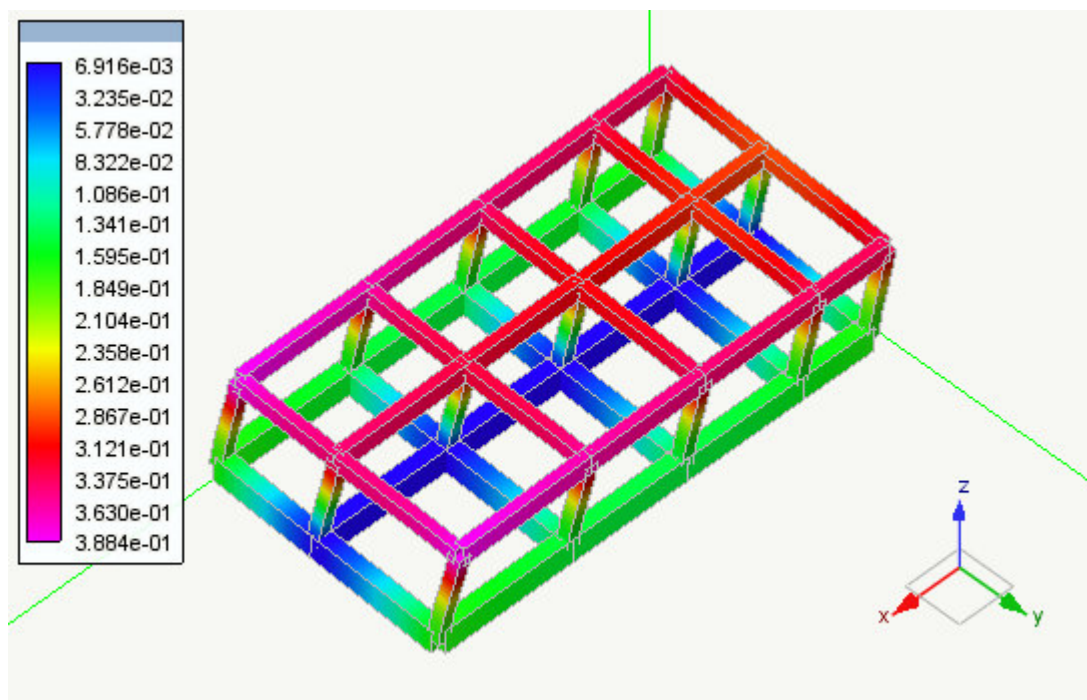


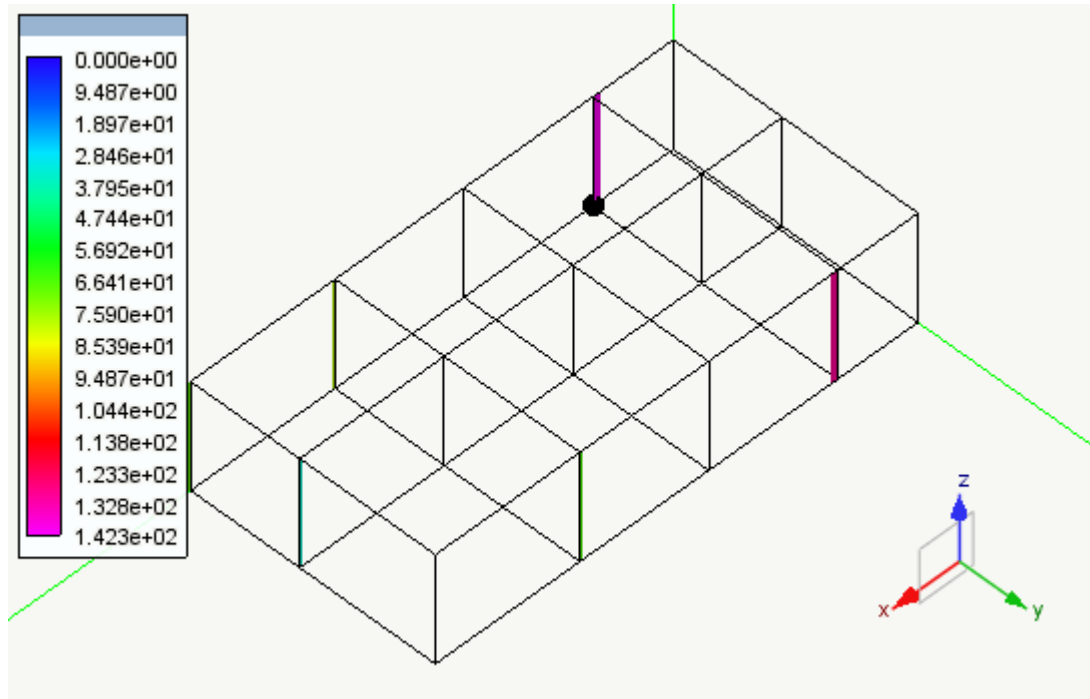
Diagramma delle deformate della condizione di carico: Dinamica SLOh X [cm]



PROGETTAZIONE ATI:

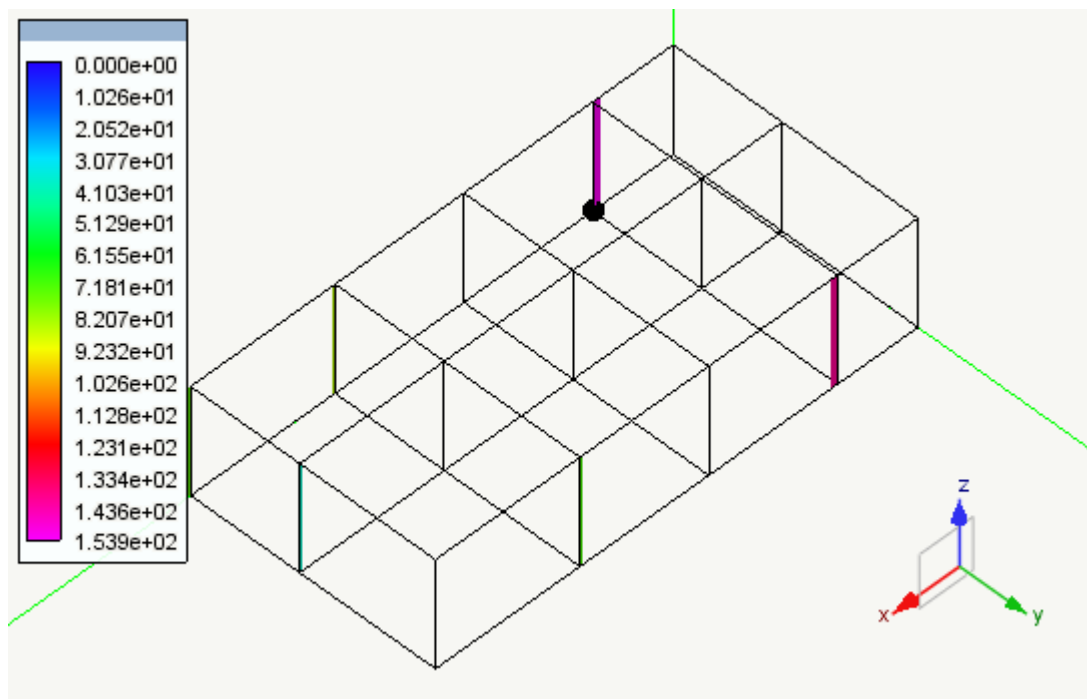
Diagramma delle deformate della condizione di carico: Dinamica SLOh Y [cm]

7.2 DIAGRAMMI DELLE SOLLECITAZIONI

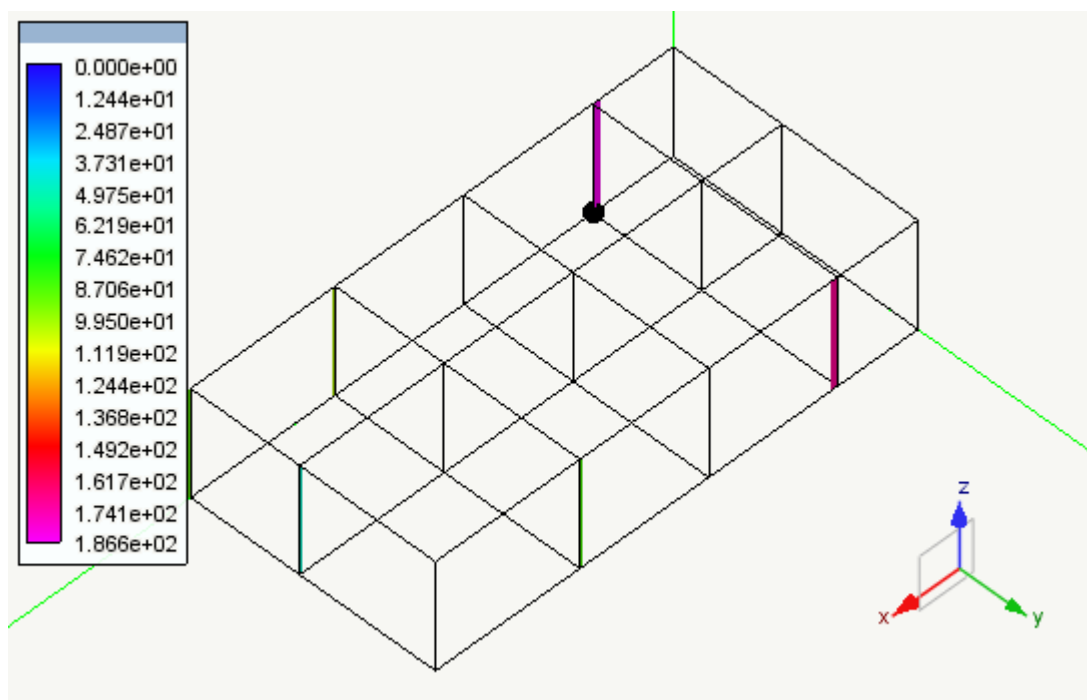


**Diagramma degli sforzi assiali piano xz della condizione di carico:
Torcente di piano SLV [daN]**

PROGETTAZIONE ATI:



**Diagramma degli sforzi assiali piano xz della condizione di carico:
Torcente di piano SLD [daN]**



PROGETTAZIONE ATI:

**Diagramma degli sforzi assiali piano xz della condizione di carico:
Torrente di piano SLO [daN]**

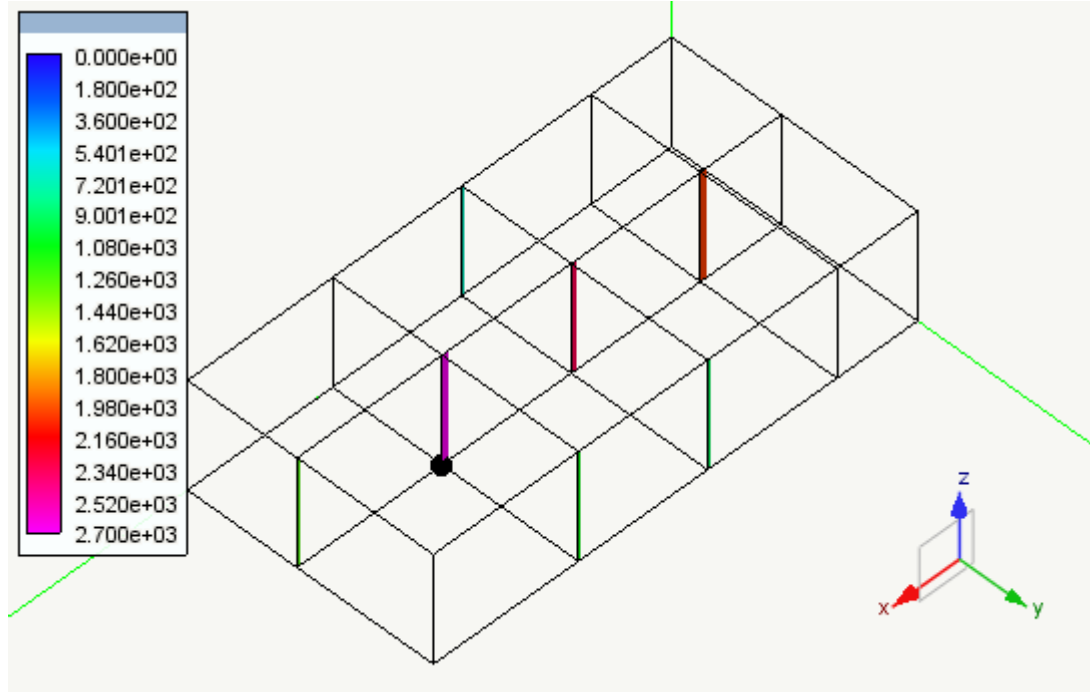


Diagramma degli sforzi assiali piano xz della condizione di carico: NEVE [daN]

PROGETTAZIONE ATI:

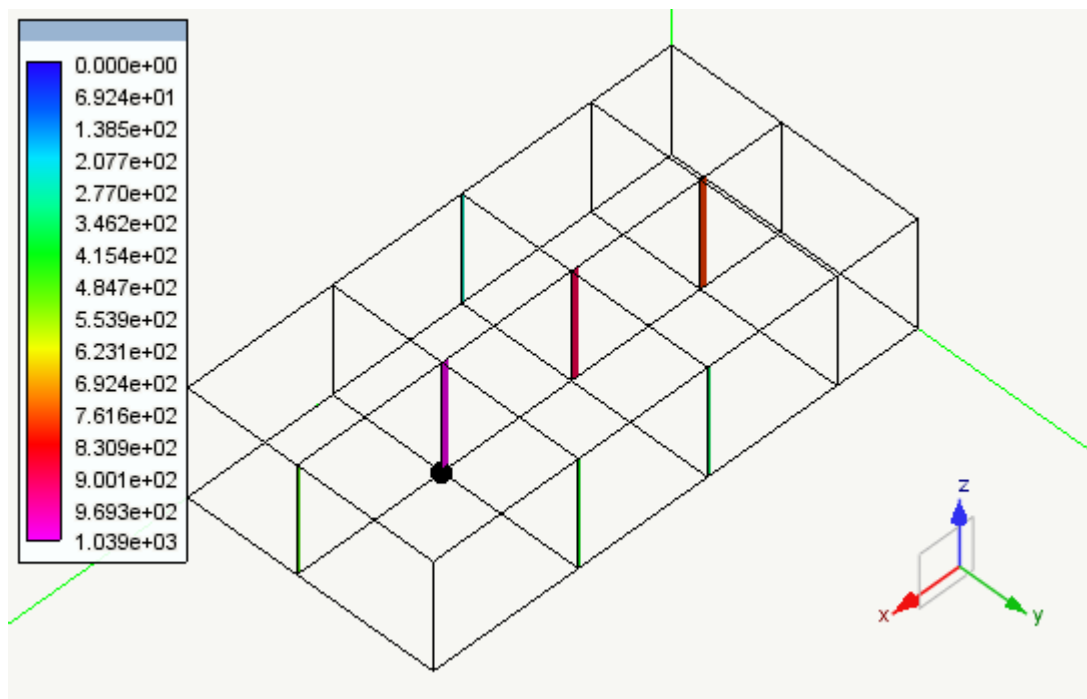


Diagramma degli sforzi assiali piano xz della condizione di carico: ACC [daN]

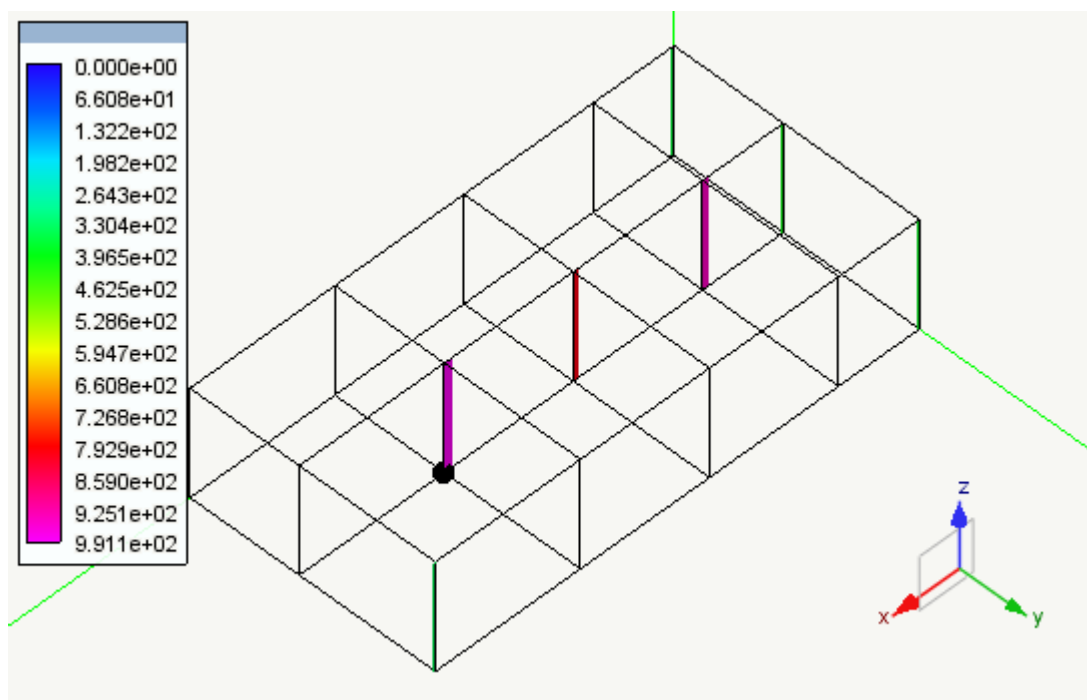


Diagramma degli sforzi assiali piano xz della condizione di carico: TAMPONATURA [daN]

PROGETTAZIONE ATI:

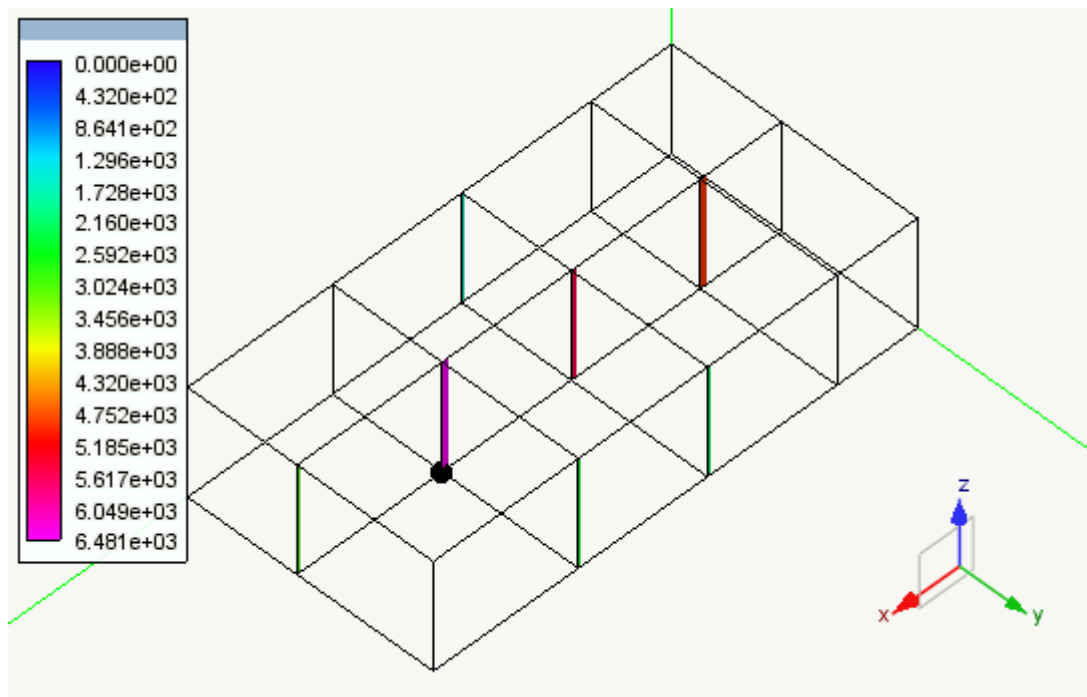
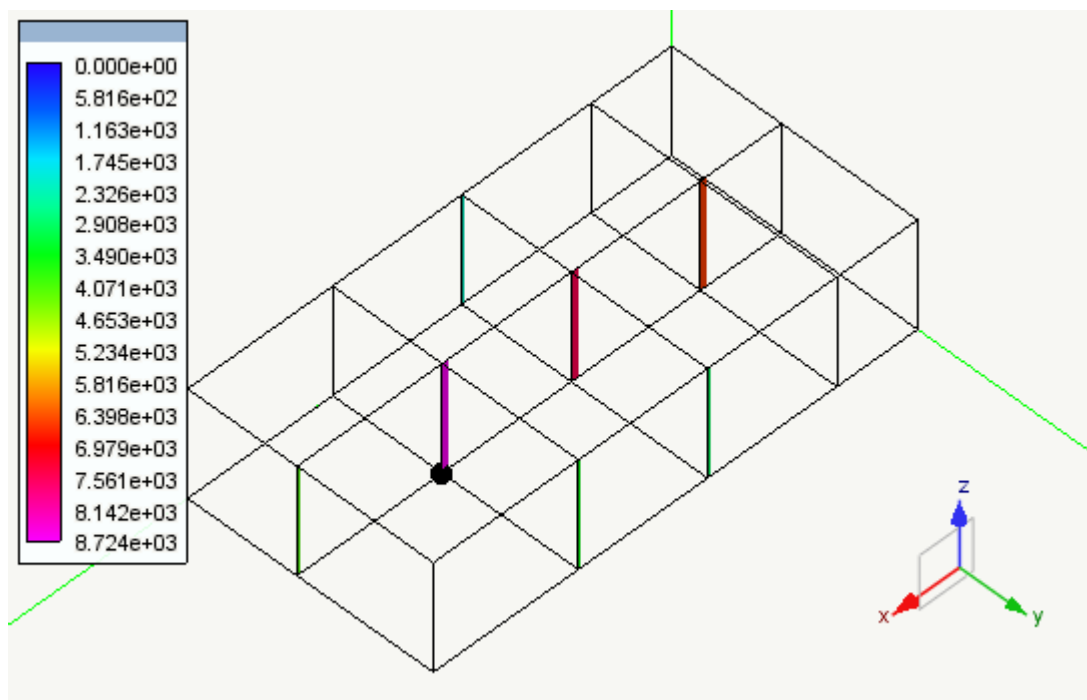


Diagramma degli sforzi assiali piano xz della condizione di carico: PERM [daN]



PROGETTAZIONE ATI:

Diagramma degli sforzi assiali piano xz della condizione di carico: PESO SOLAIO [daN]

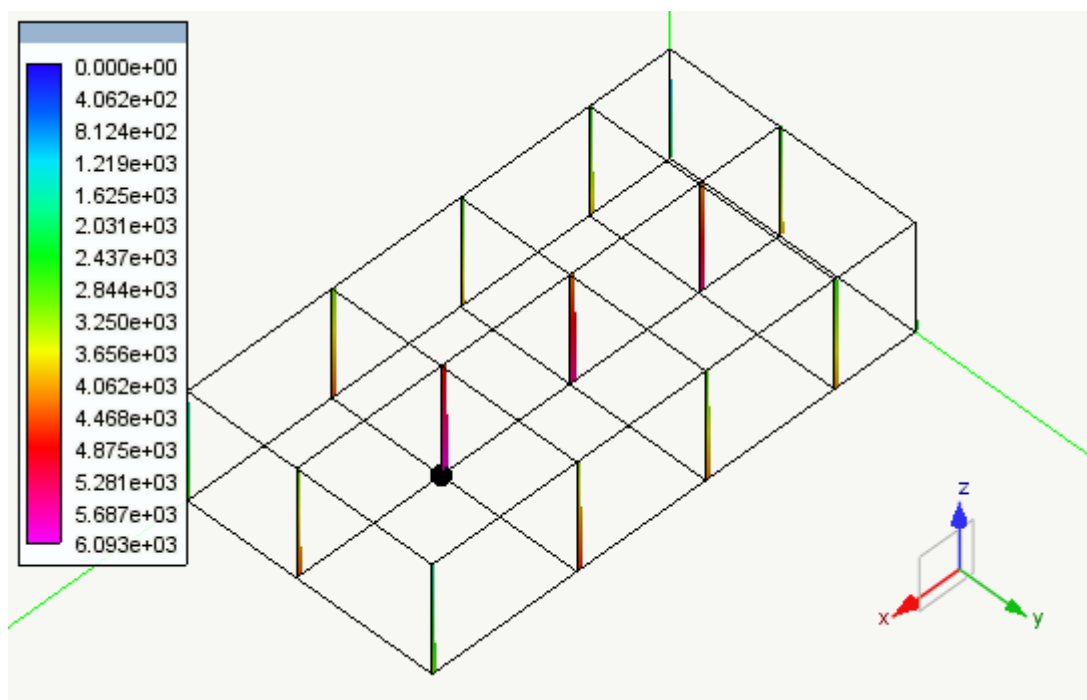


Diagramma degli sforzi assiali piano xz della condizione di carico: PESO PROPRIO [daN]

PROGETTAZIONE ATI:

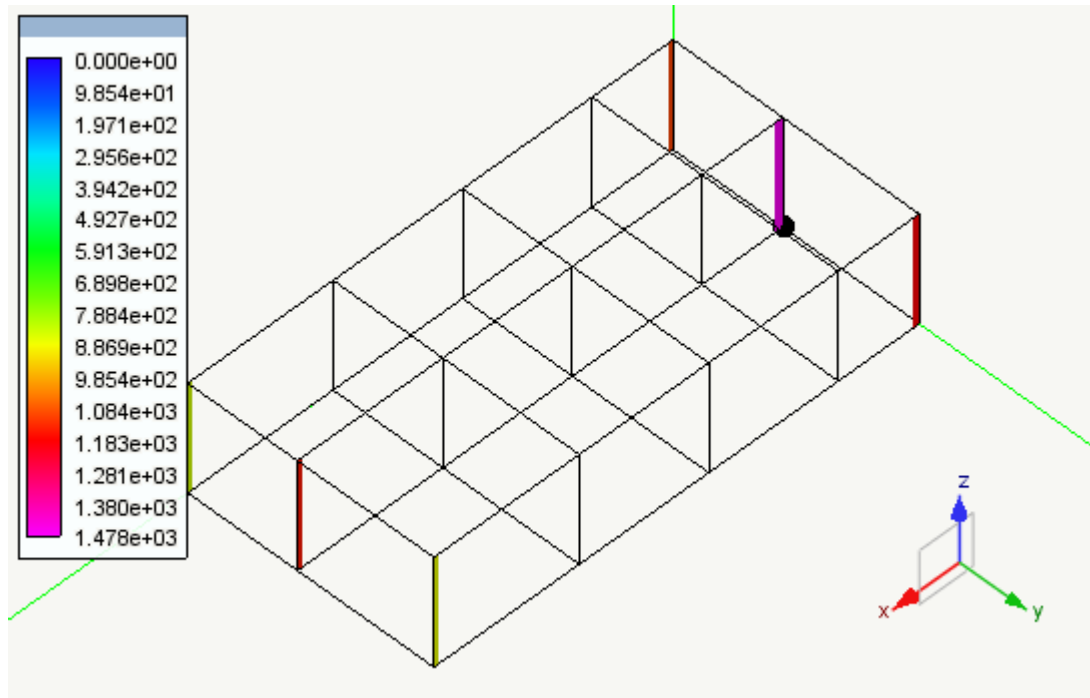


Diagramma degli sforzi assiali piano xz della condizione di carico: Dinamica SLDh X [daN]

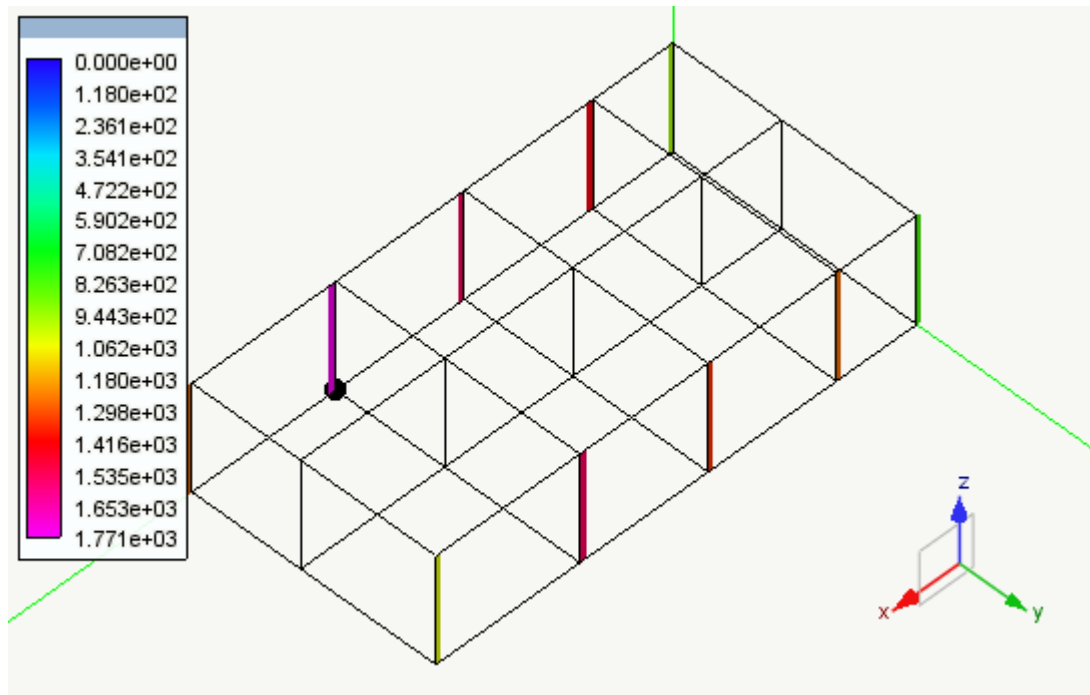


Diagramma degli sforzi assiali piano xz della condizione di carico: Dinamica SLDh Y [daN]

PROGETTAZIONE ATI:

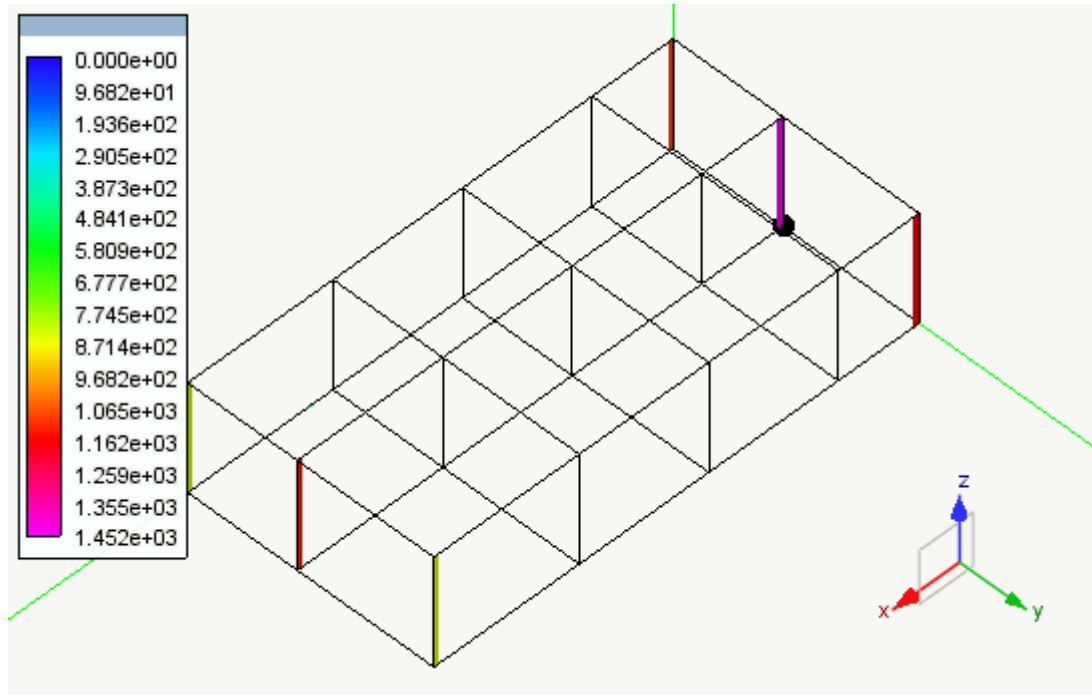
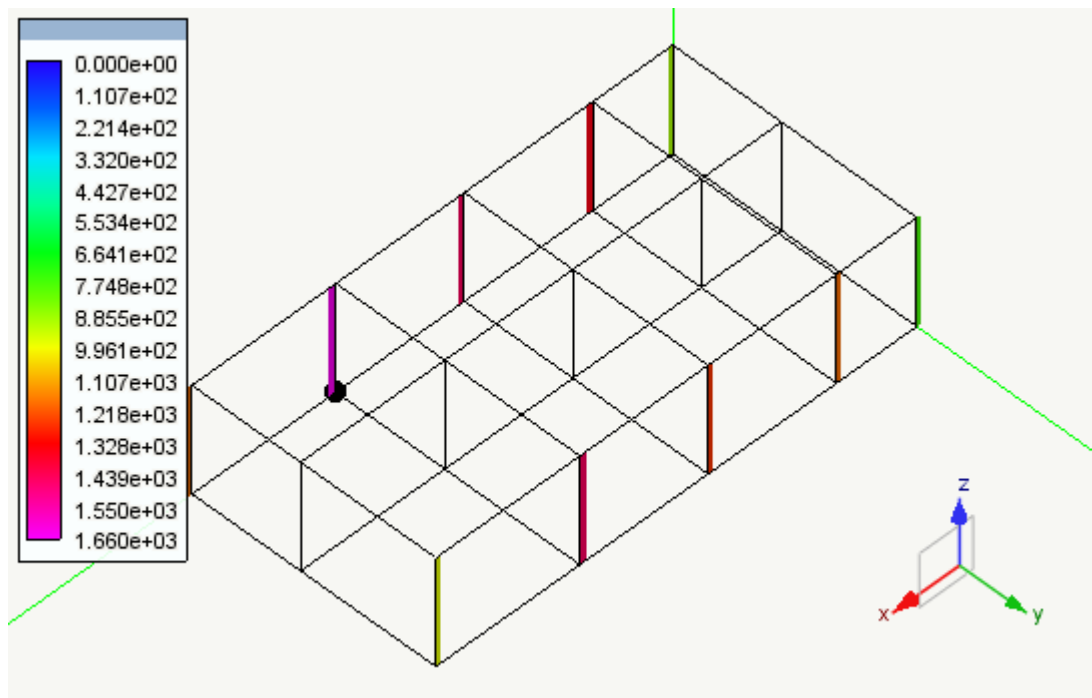


Diagramma degli sforzi assiali piano xz della condizione di carico: Dinamica SLVh X [daN]



PROGETTAZIONE ATI:

Diagramma degli sforzi assiali piano xz della condizione di carico: Dinamica SLVh Y [daN]

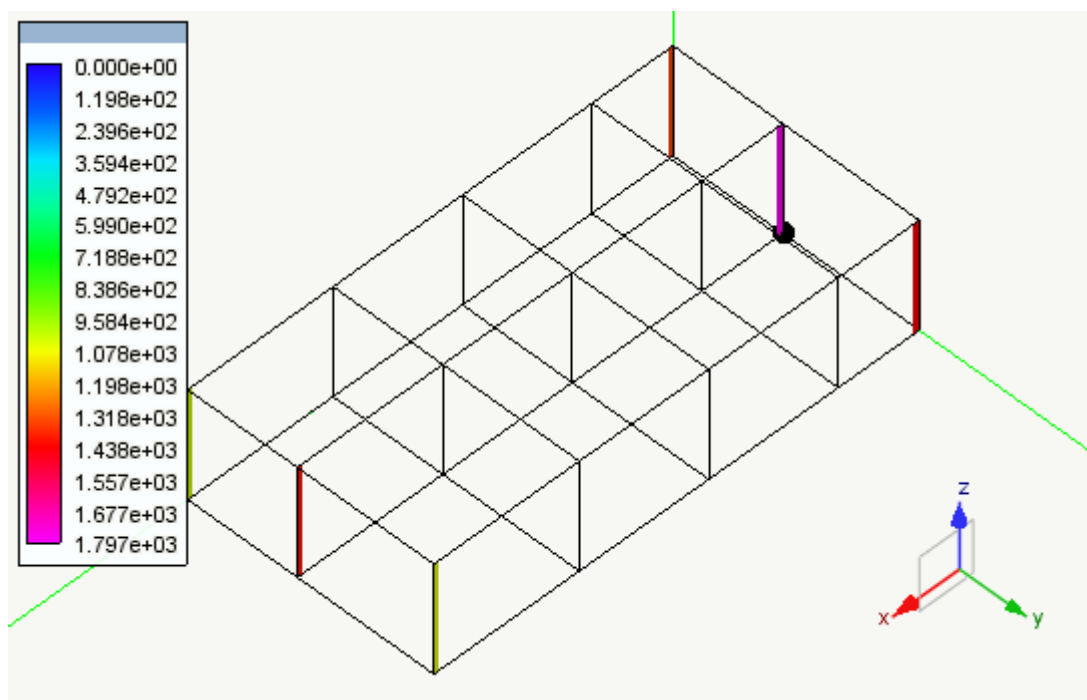


Diagramma degli sforzi assiali piano xz della condizione di carico: Dinamica SLOh X [daN]

PROGETTAZIONE ATI:

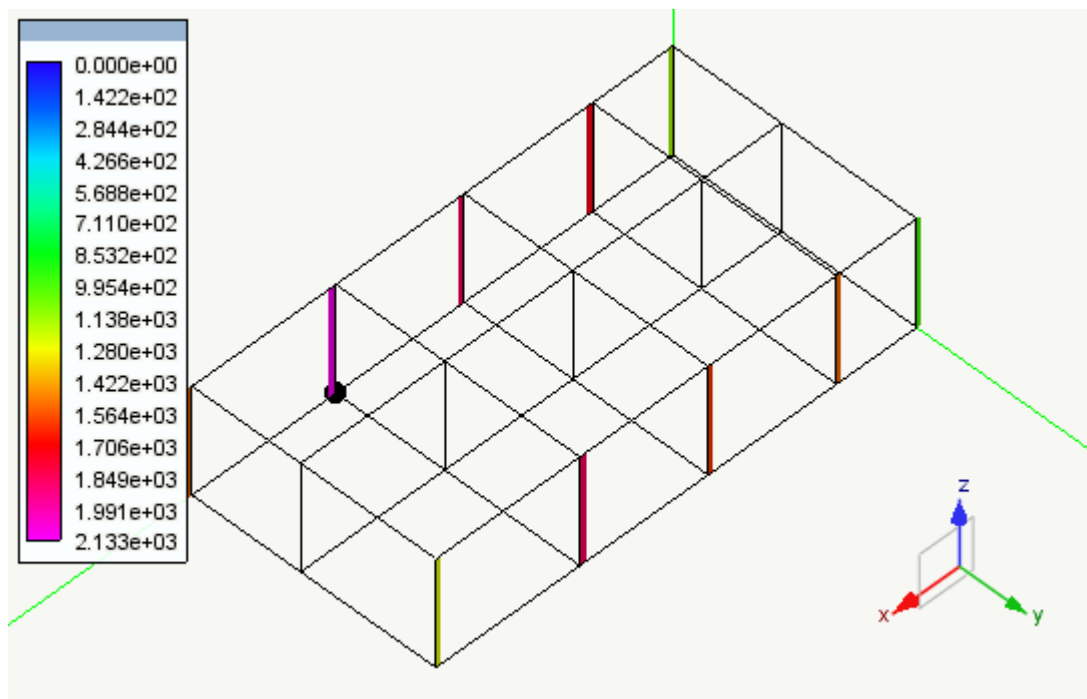


Diagramma degli sforzi assiali piano xz della condizione di carico: Dinamica SLOh Y [daN]

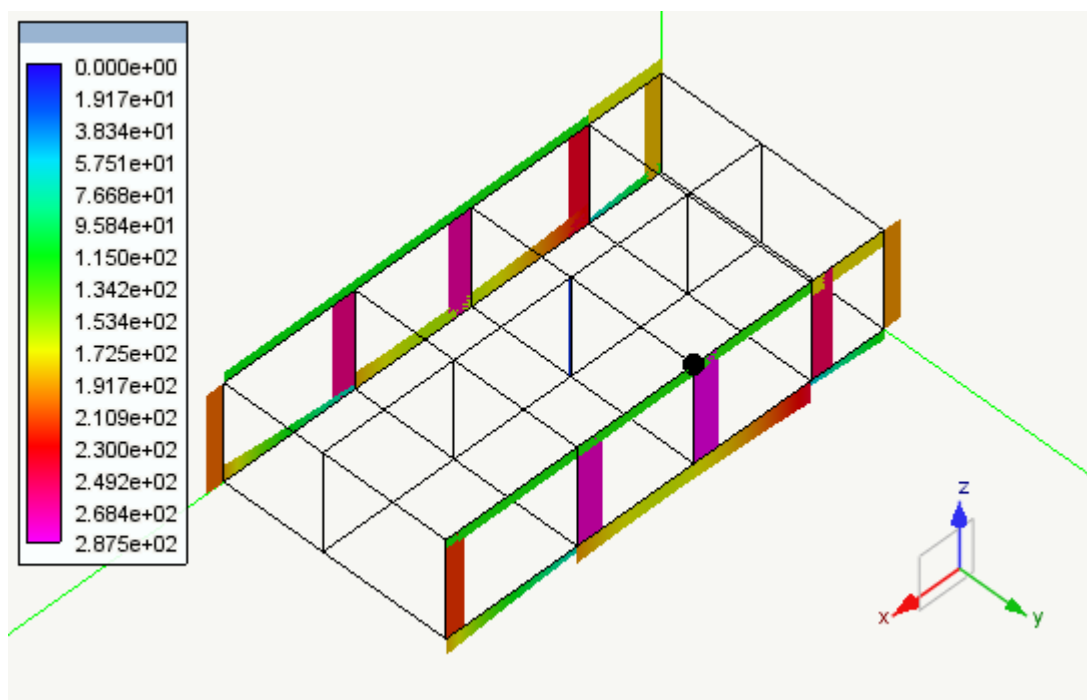


Diagramma dei tagli nel piano xz della condizione di carico: Torcente di piano SLV [daN]

PROGETTAZIONE ATI:

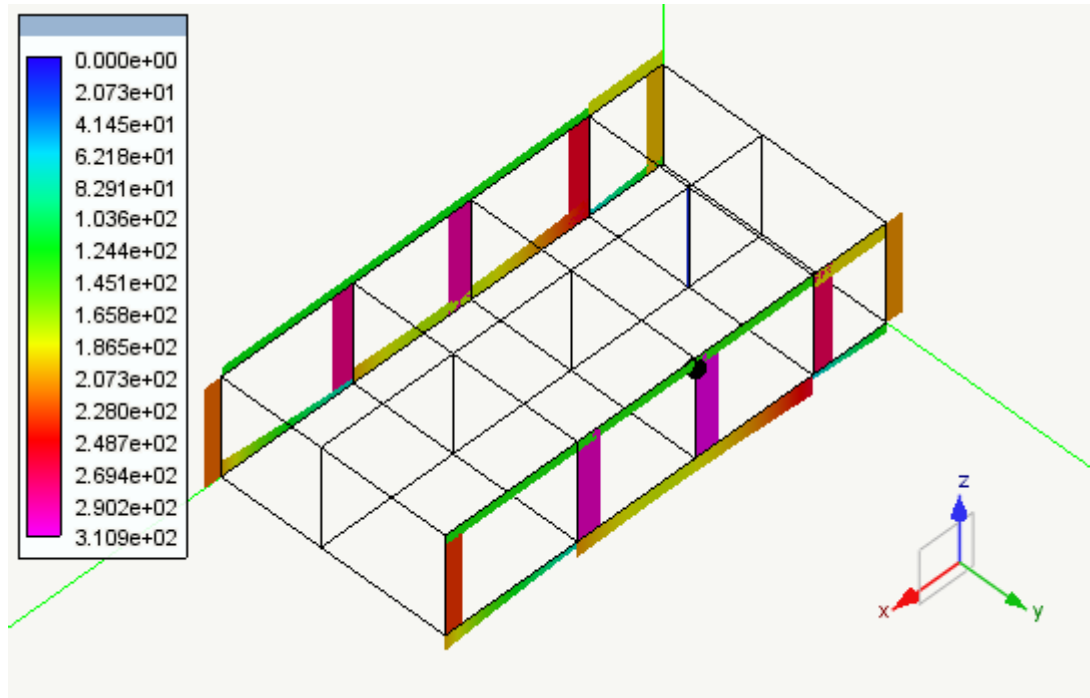
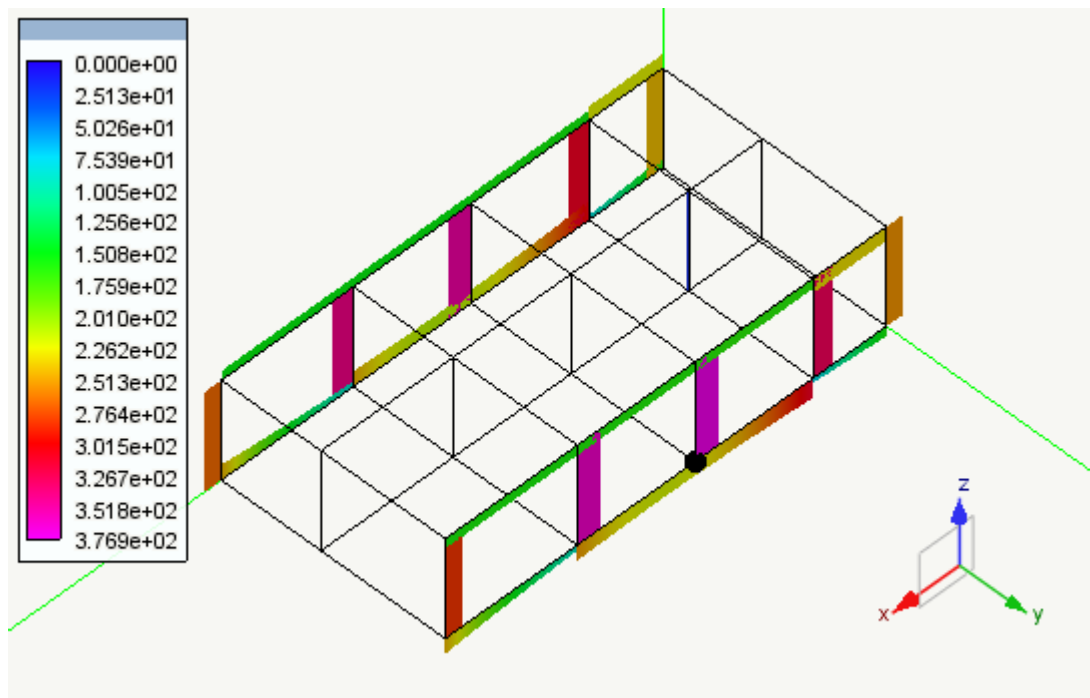


Diagramma dei tagli nel piano xz della condizione di carico: Torcente di piano SLD [daN]



PROGETTAZIONE ATI:

Diagramma dei tagli nel piano xz della condizione di carico: Torcente di piano SLO [daN]

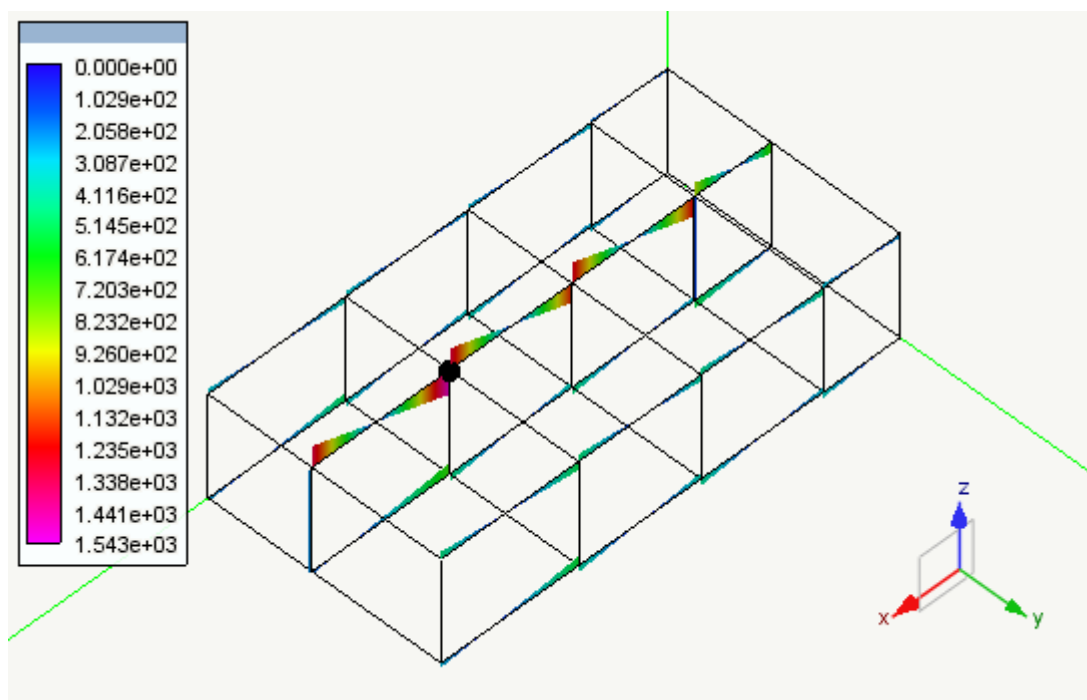


Diagramma dei tagli nel piano xz della condizione di carico: NEVE [daN]

PROGETTAZIONE ATI:

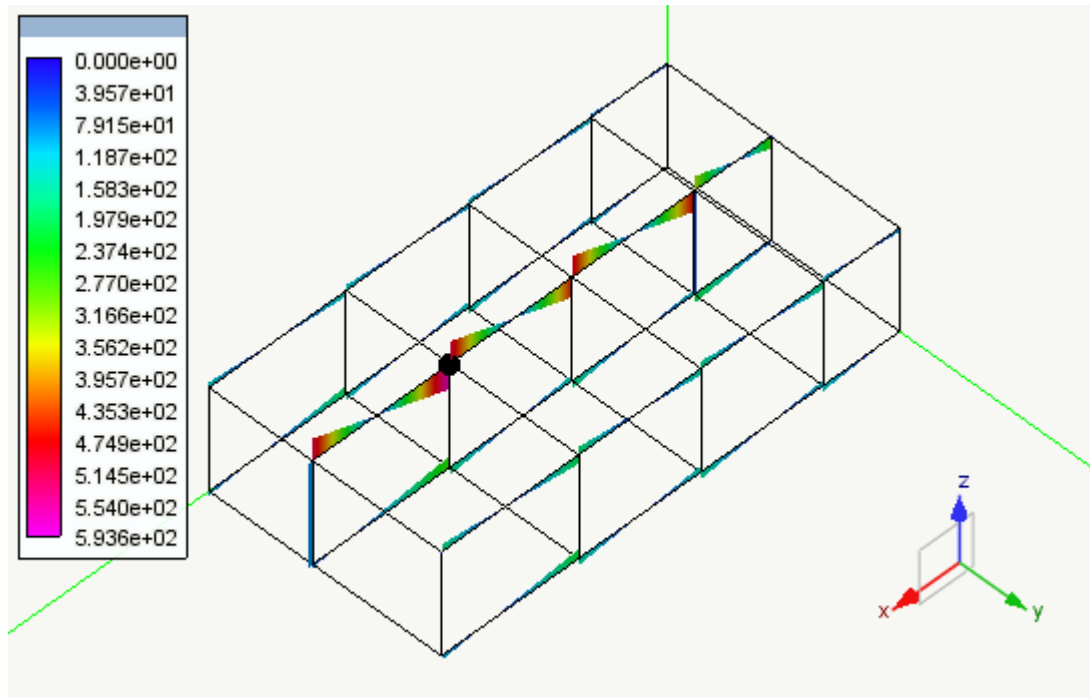


Diagramma dei tagli nel piano xz della condizione di carico: ACC [daN]

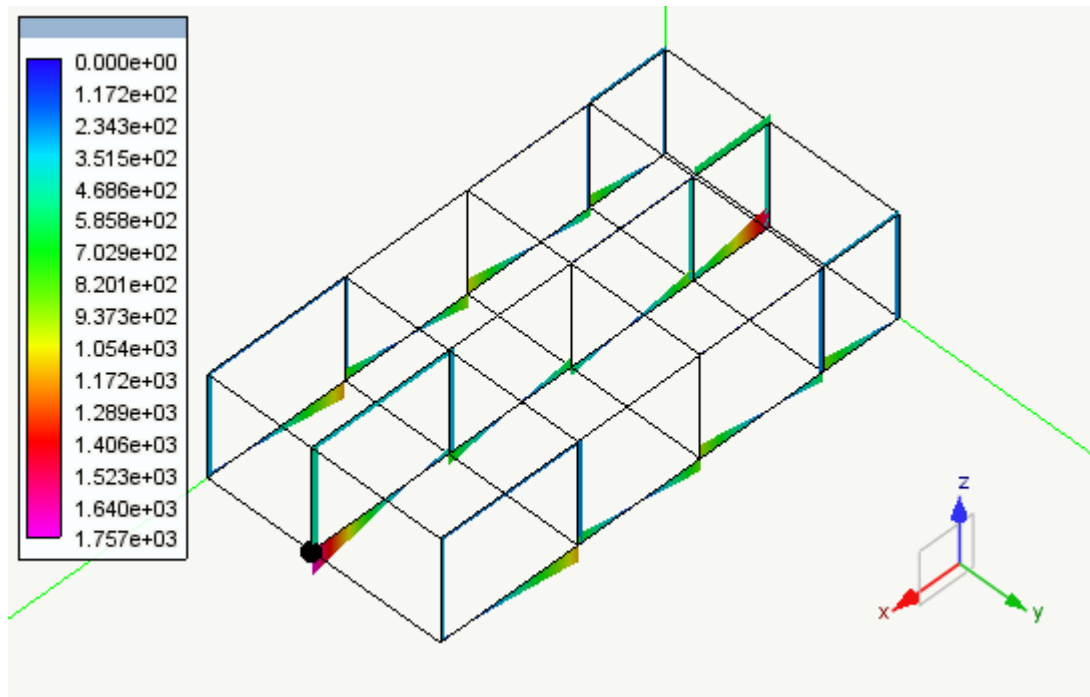


Diagramma dei tagli nel piano xz della condizione di carico: TAMPONATURA [daN]

PROGETTAZIONE ATI:

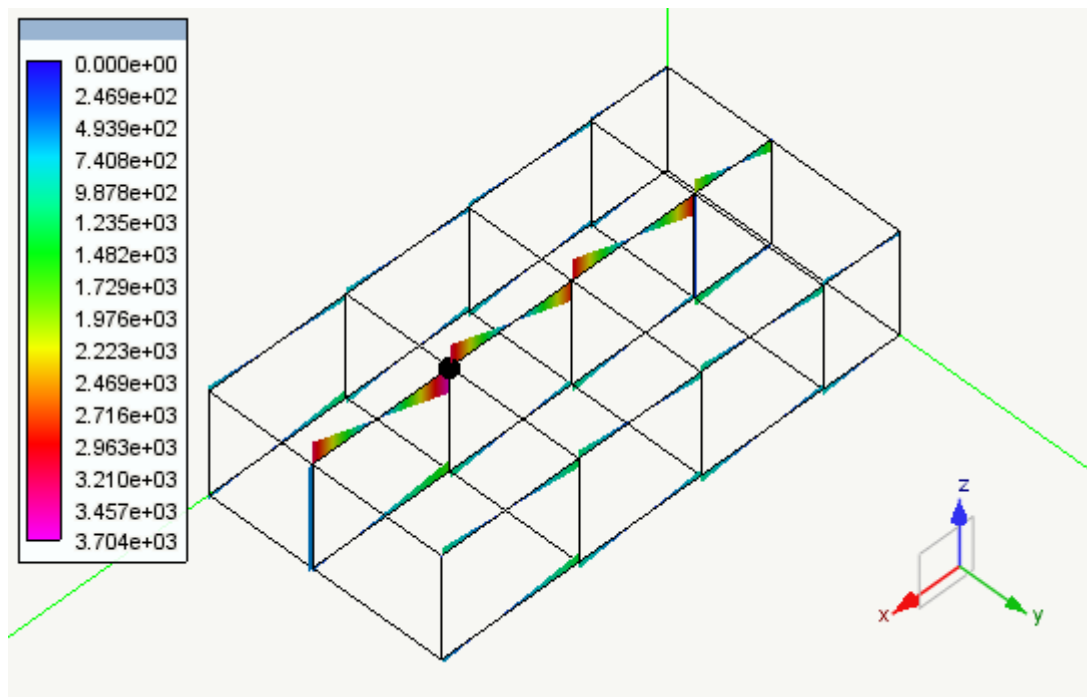
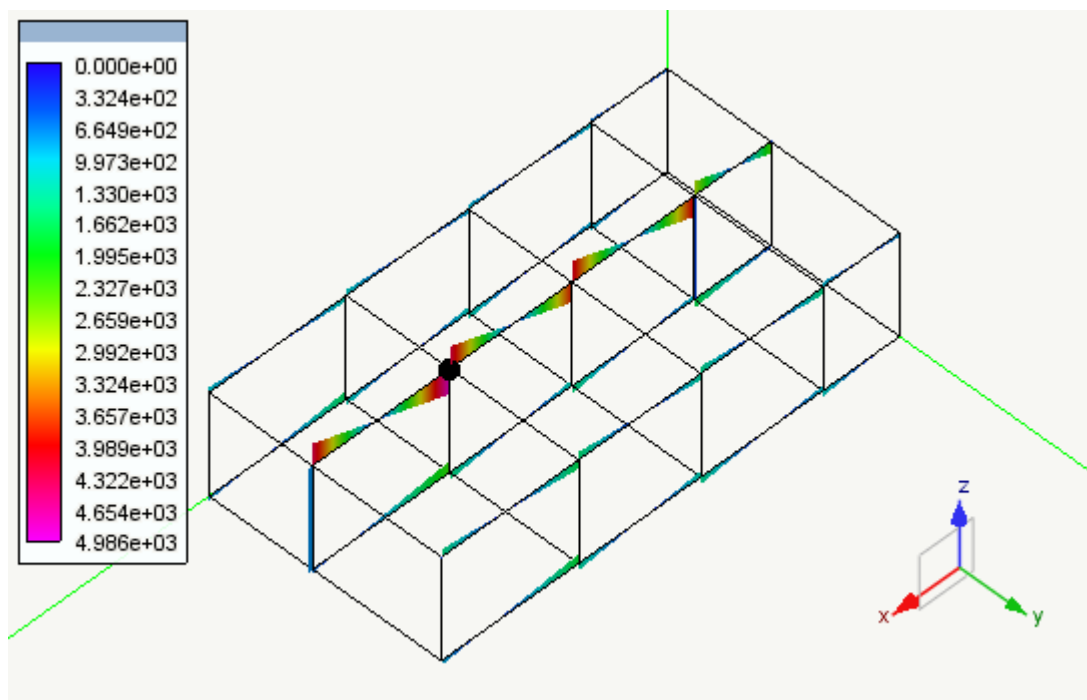


Diagramma dei tagli nel piano xz della condizione di carico: PERM [daN]



PROGETTAZIONE ATI:

Diagramma dei tagli nel piano xz della condizione di carico: PESO SOLAIO [daN]

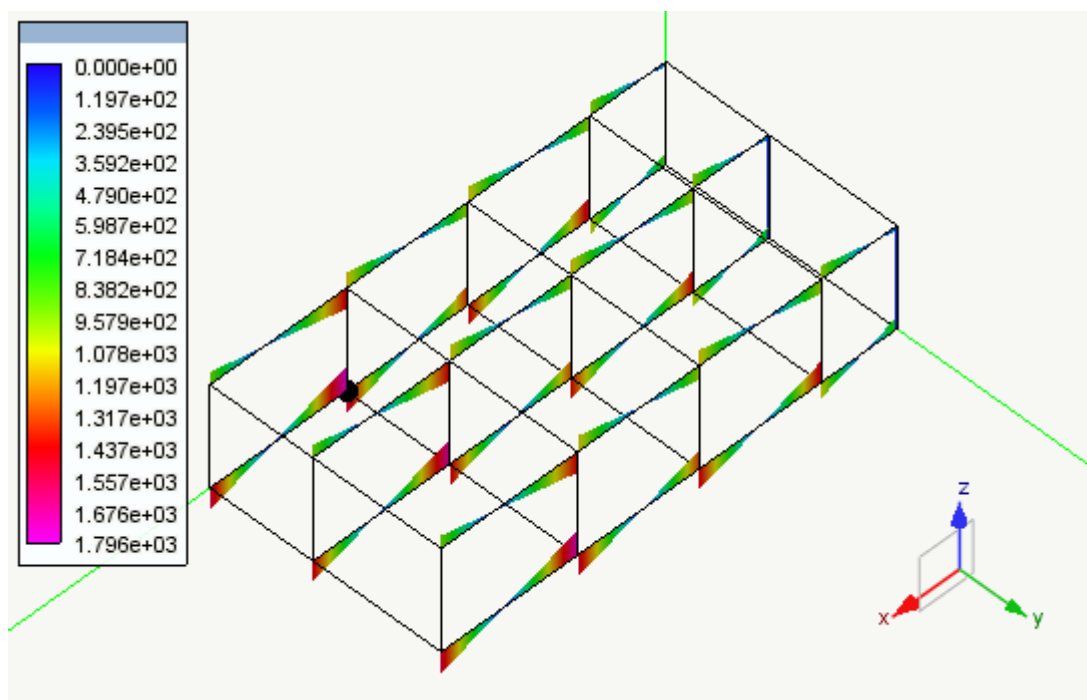


Diagramma dei tagli nel piano xz della condizione di carico: PESO PROPRIO [daN]

PROGETTAZIONE ATI:

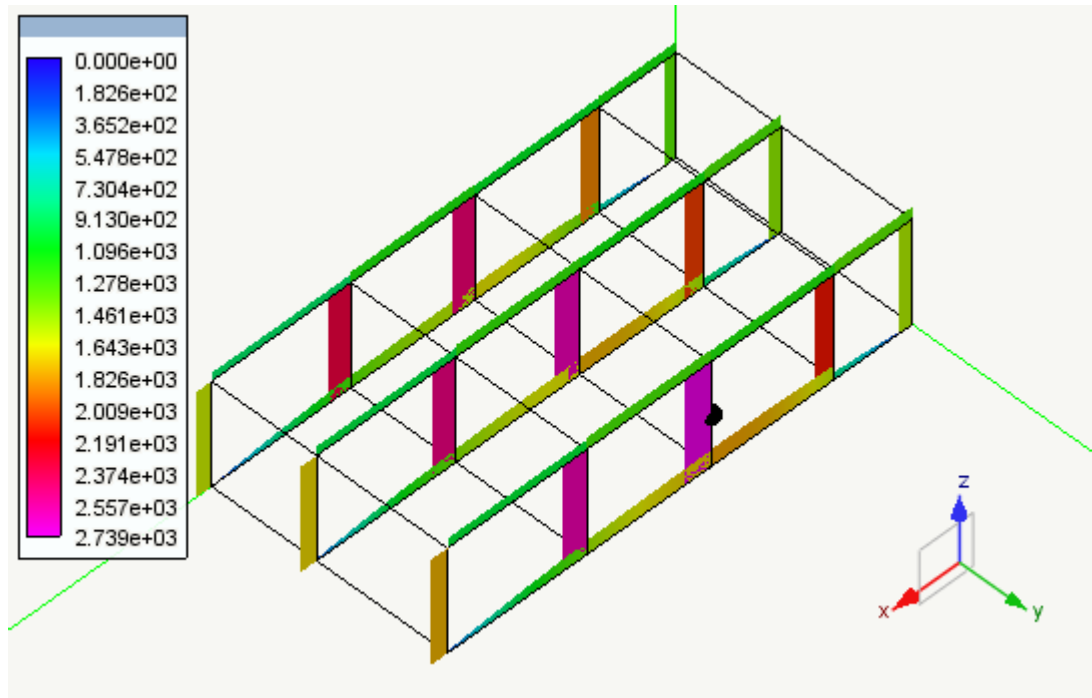


Diagramma dei tagli nel piano xz della condizione di carico: Dinamica SLDh X [daN]

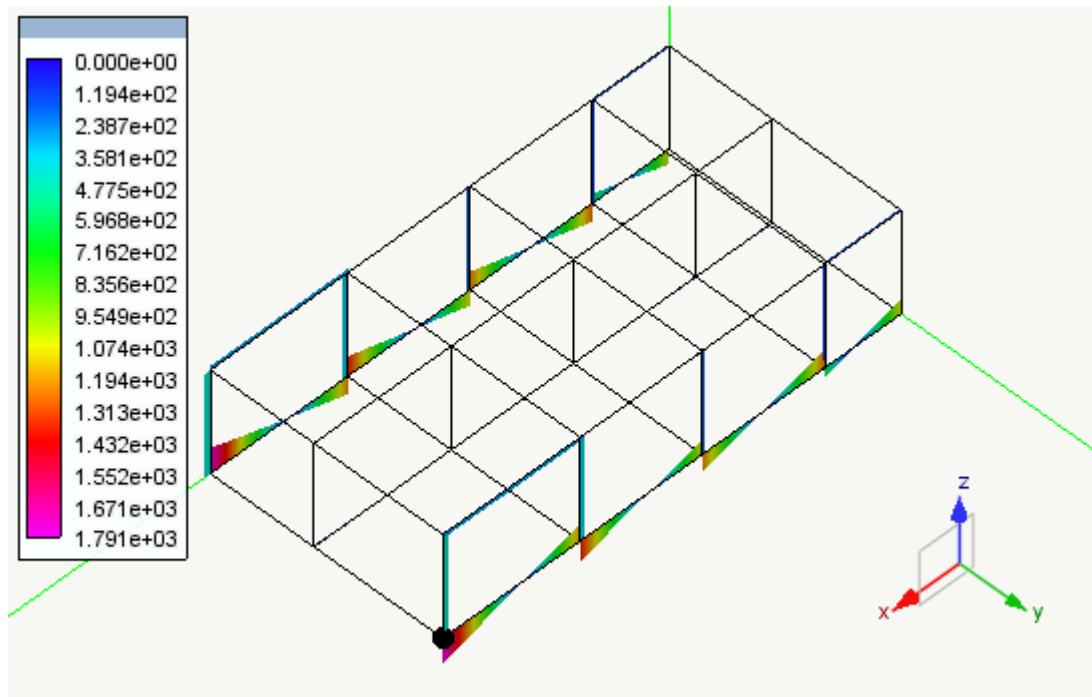


Diagramma dei tagli nel piano xz della condizione di carico: Dinamica SLDh Y [daN]

PROGETTAZIONE ATI:

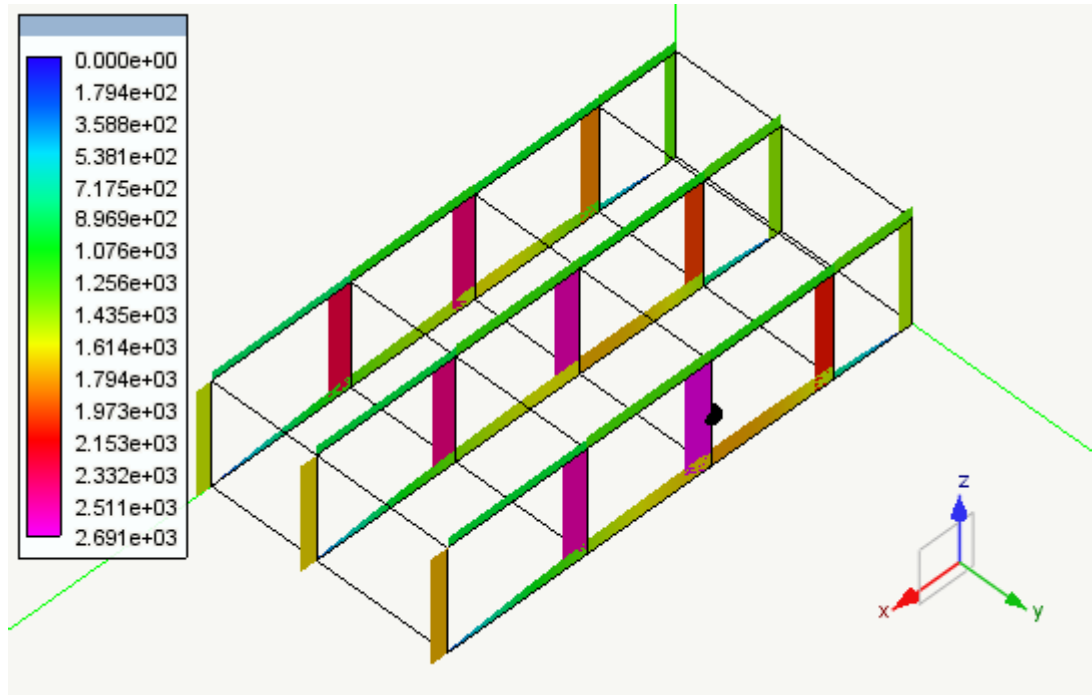
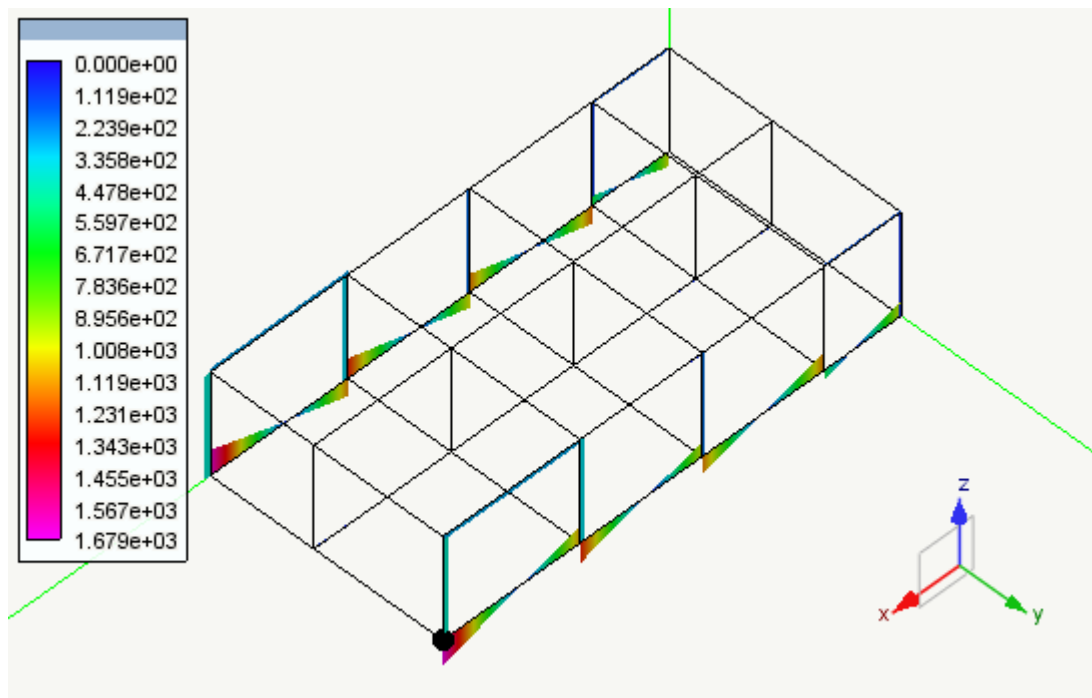


Diagramma dei tagli nel piano xz della condizione di carico: Dinamica SLVh X [daN]



PROGETTAZIONE ATI:

Diagramma dei tagli nel piano xz della condizione di carico: Dinamica SLVh Y [daN]

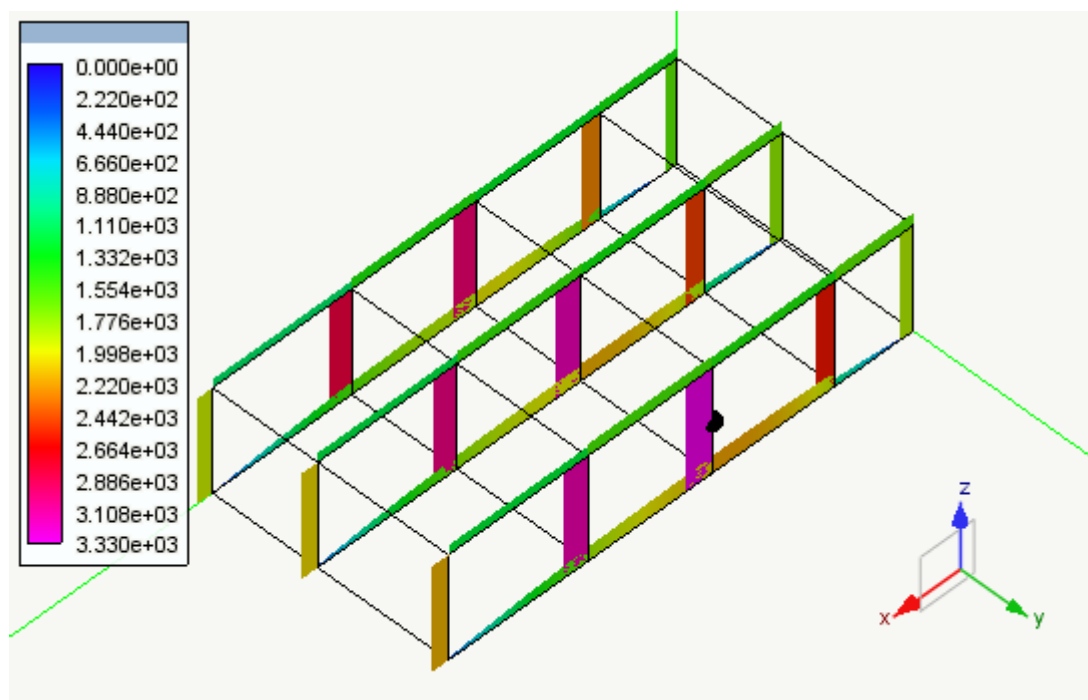


Diagramma dei tagli nel piano xz della condizione di carico: Dinamica SLOh X [daN]

PROGETTAZIONE ATI:

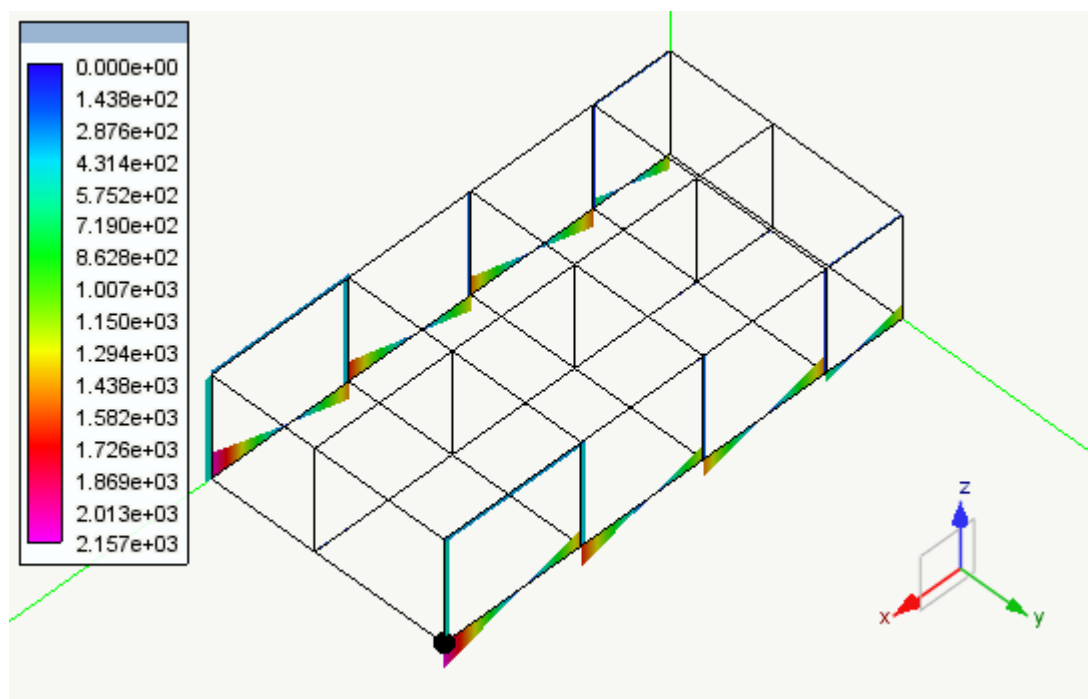


Diagramma dei tagli nel piano xz della condizione di carico: Dinamica SLOh Y [daN]

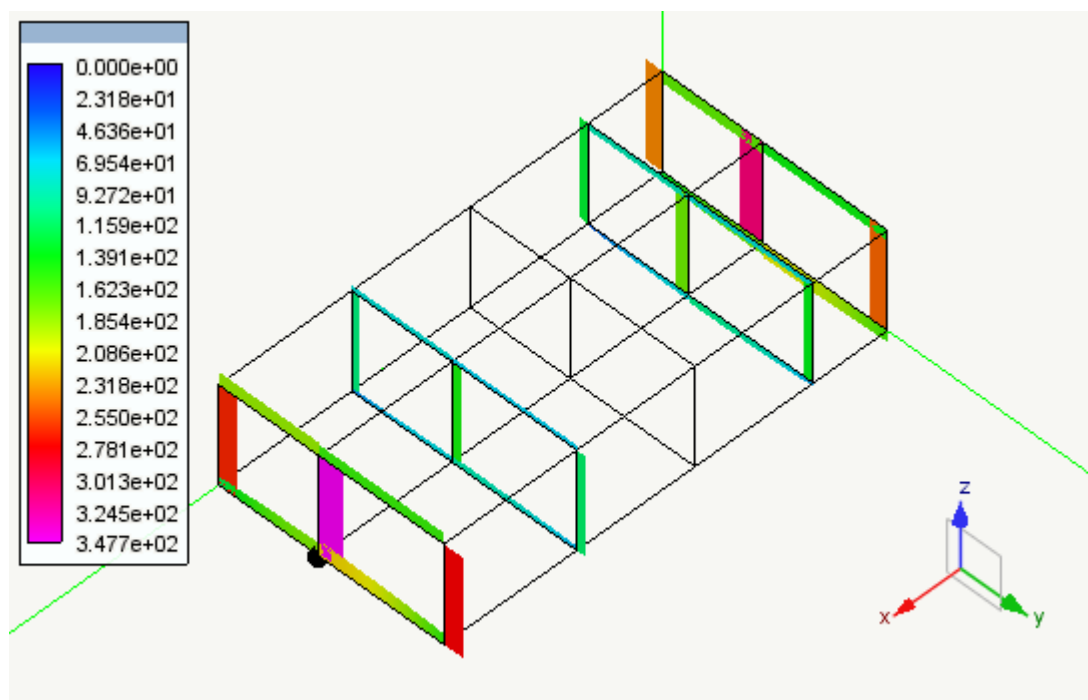


Diagramma dei tagli nel piano yz della condizione di carico: Torcente di piano SLV [daN]

PROGETTAZIONE ATI:

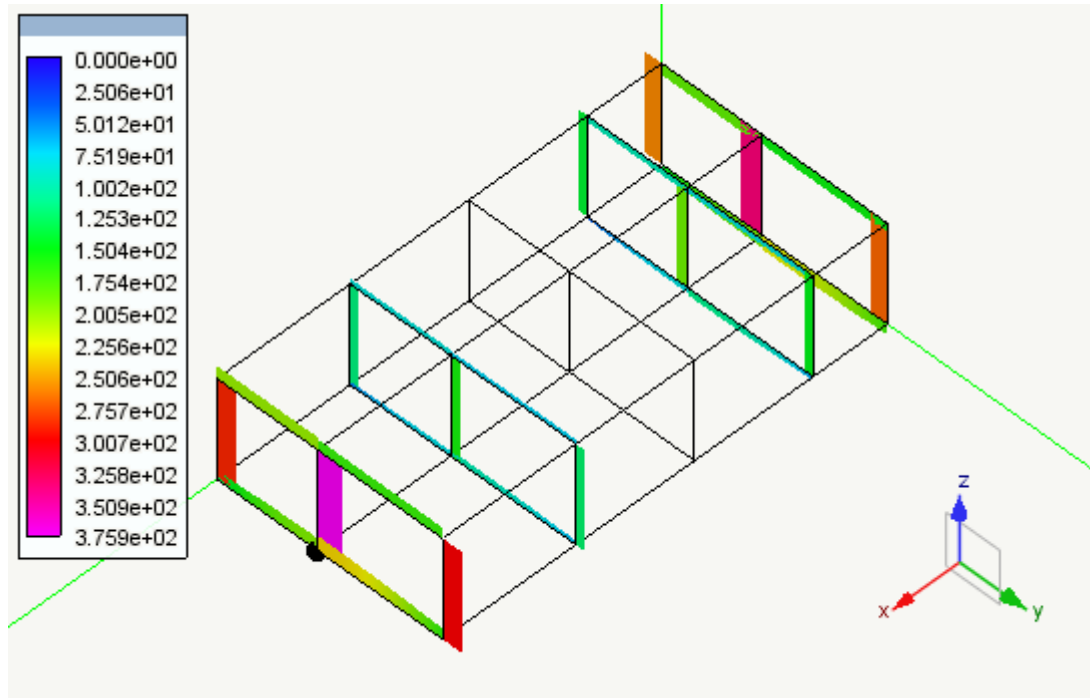
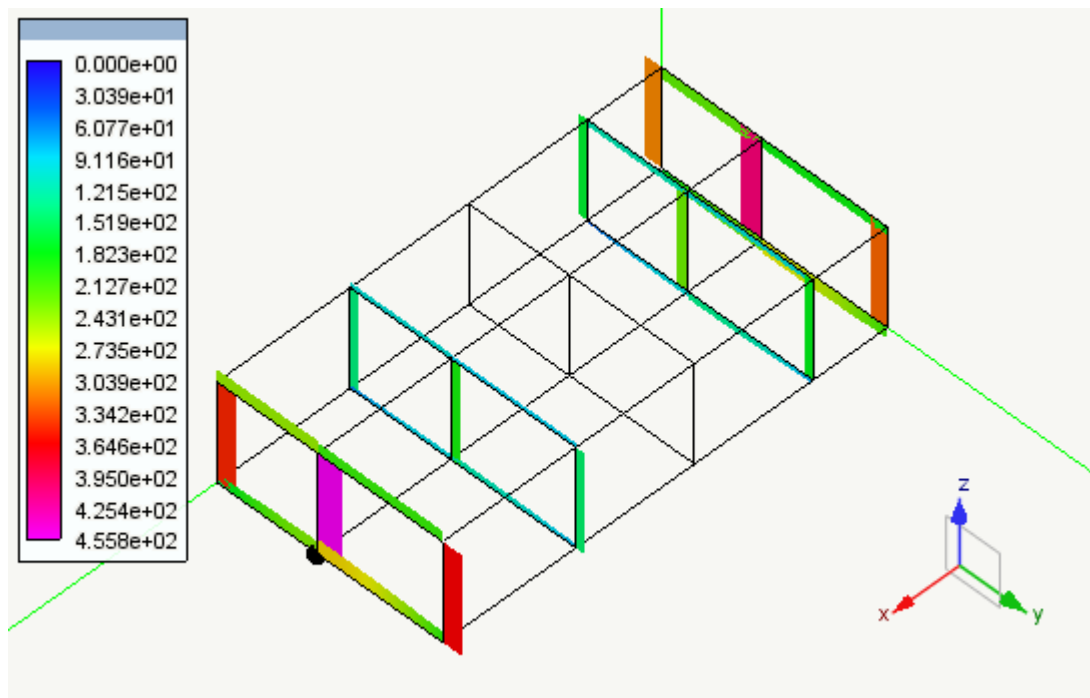


Diagramma dei tagli nel piano yz della condizione di carico: Torcente di piano SLD [daN]



PROGETTAZIONE ATI:

Diagramma dei tagli nel piano yz della condizione di carico: Torcente di piano SLO [daN]

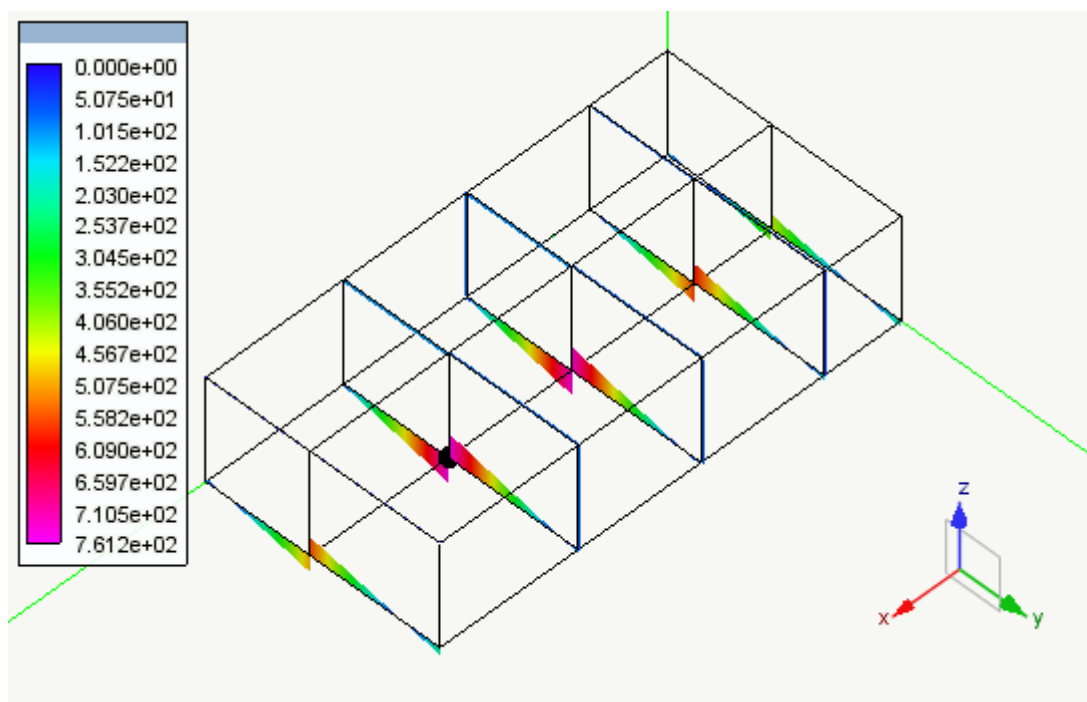


Diagramma dei tagli nel piano yz della condizione di carico: NEVE [daN]

PROGETTAZIONE ATI:

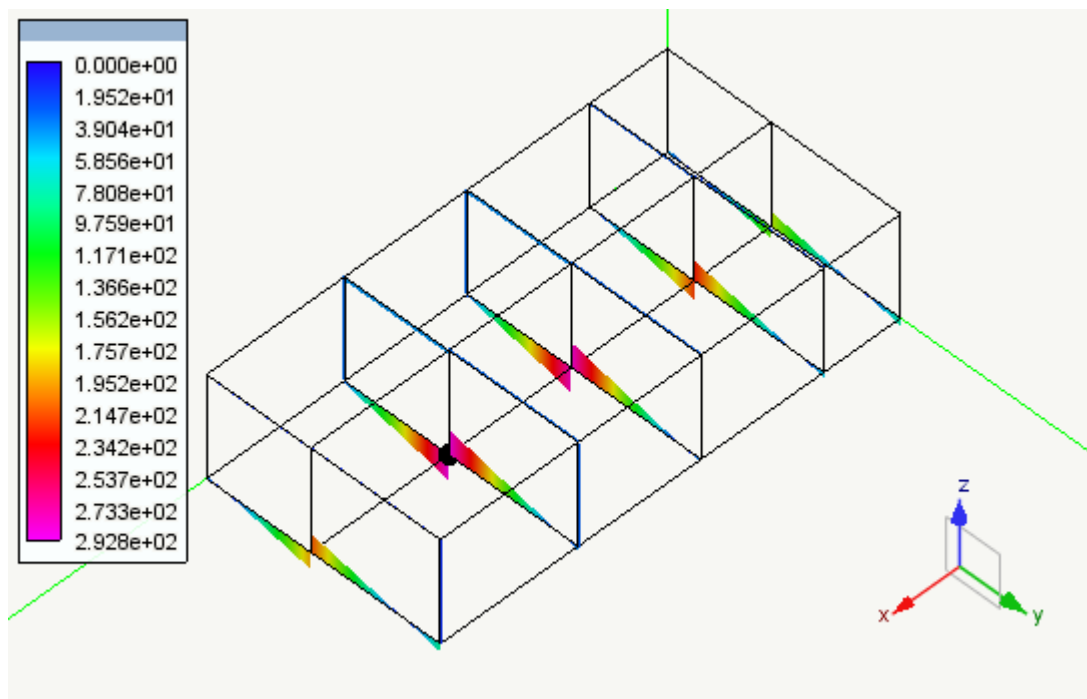


Diagramma dei tagli nel piano yz della condizione di carico: ACC [daN]

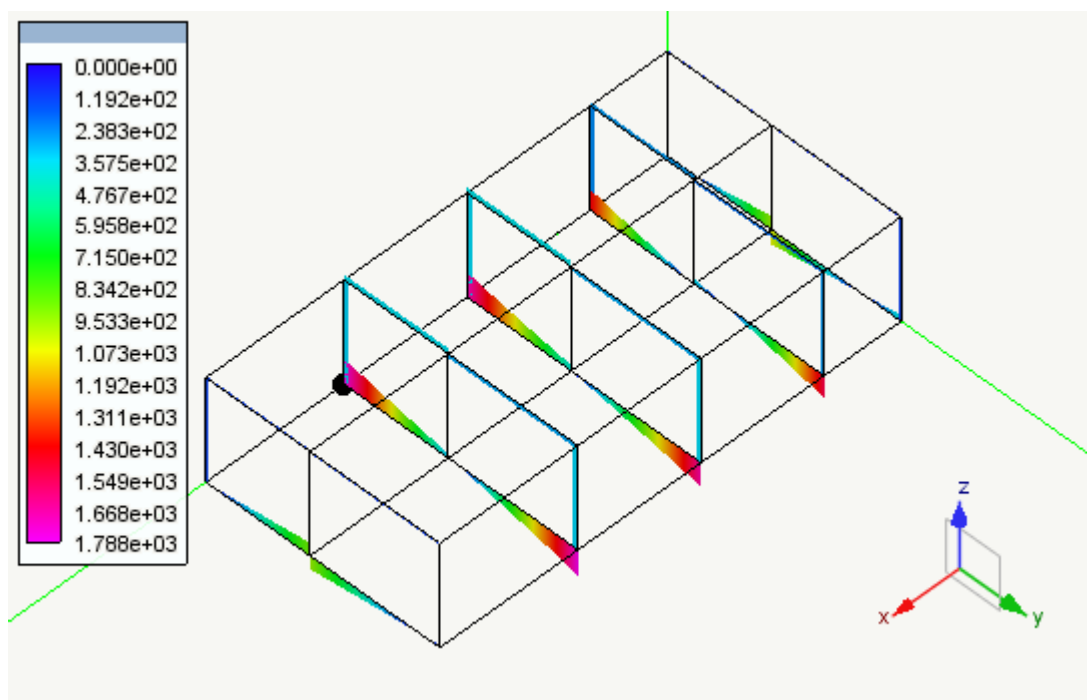


Diagramma dei tagli nel piano yz della condizione di carico: TAMPONATURA [daN]

PROGETTAZIONE ATI:

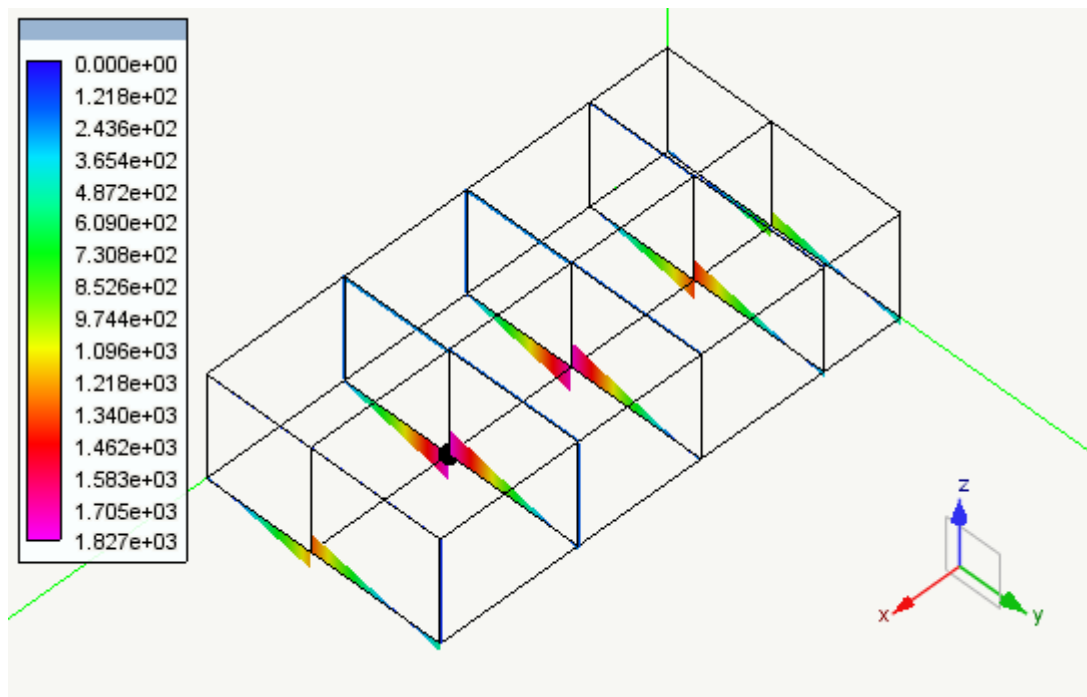
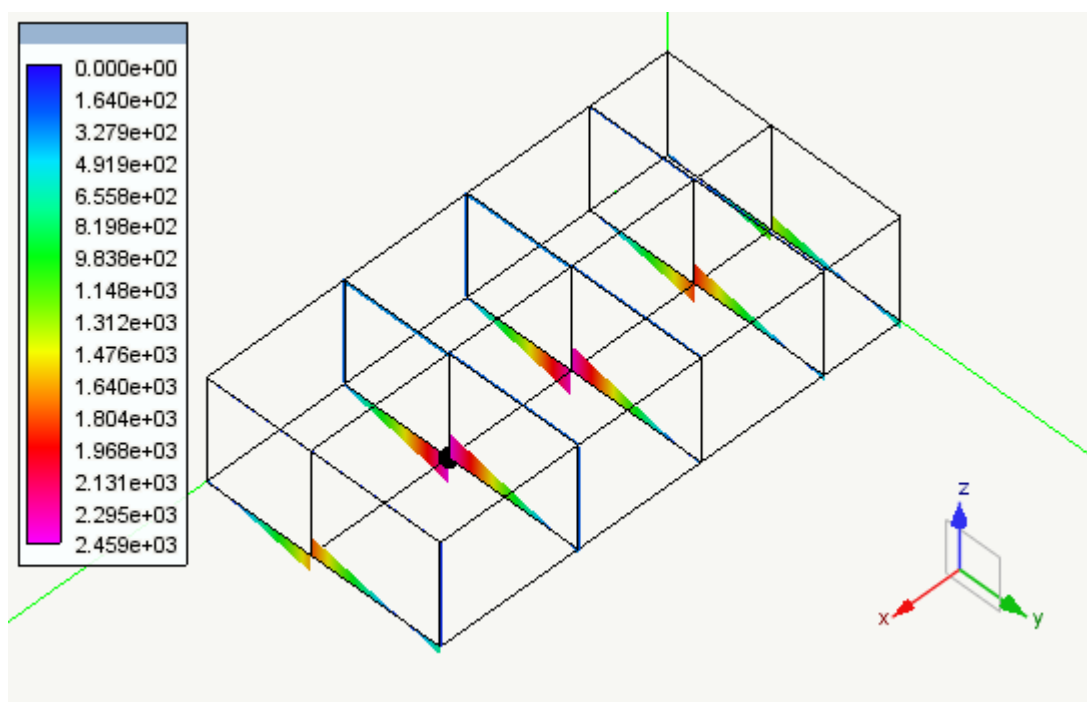


Diagramma dei tagli nel piano yz della condizione di carico: PERM [daN]



PROGETTAZIONE ATI:

Diagramma dei tagli nel piano yz della condizione di carico: PESO SOLAIO [daN]

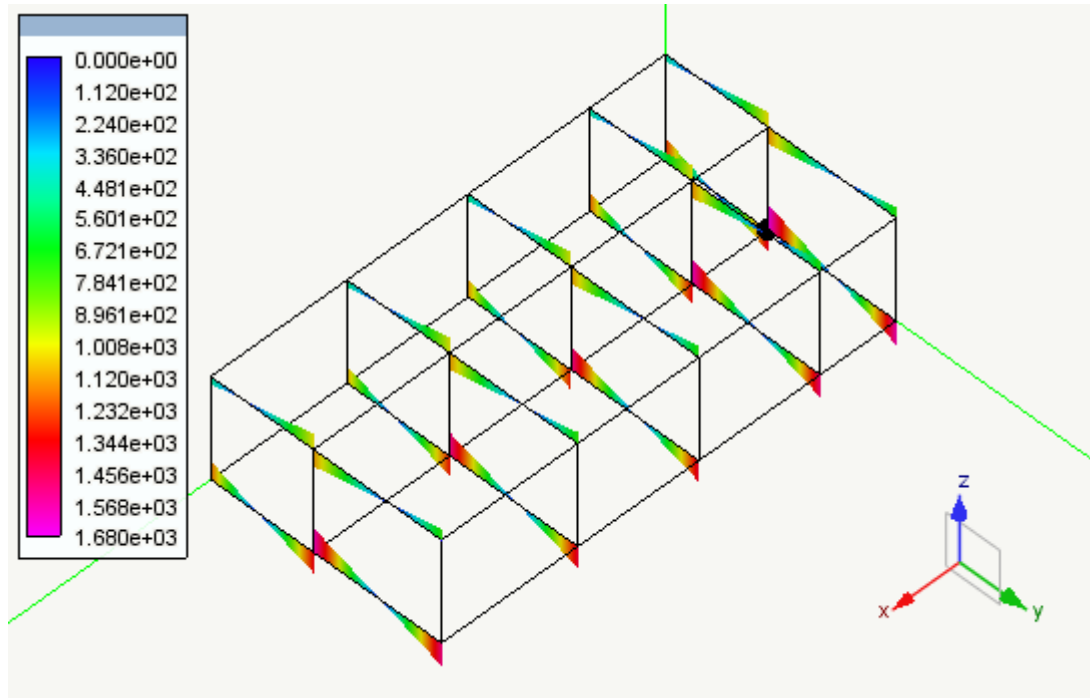


Diagramma dei tagli nel piano yz della condizione di carico: PESO PROPRIO [daN]

PROGETTAZIONE ATI:

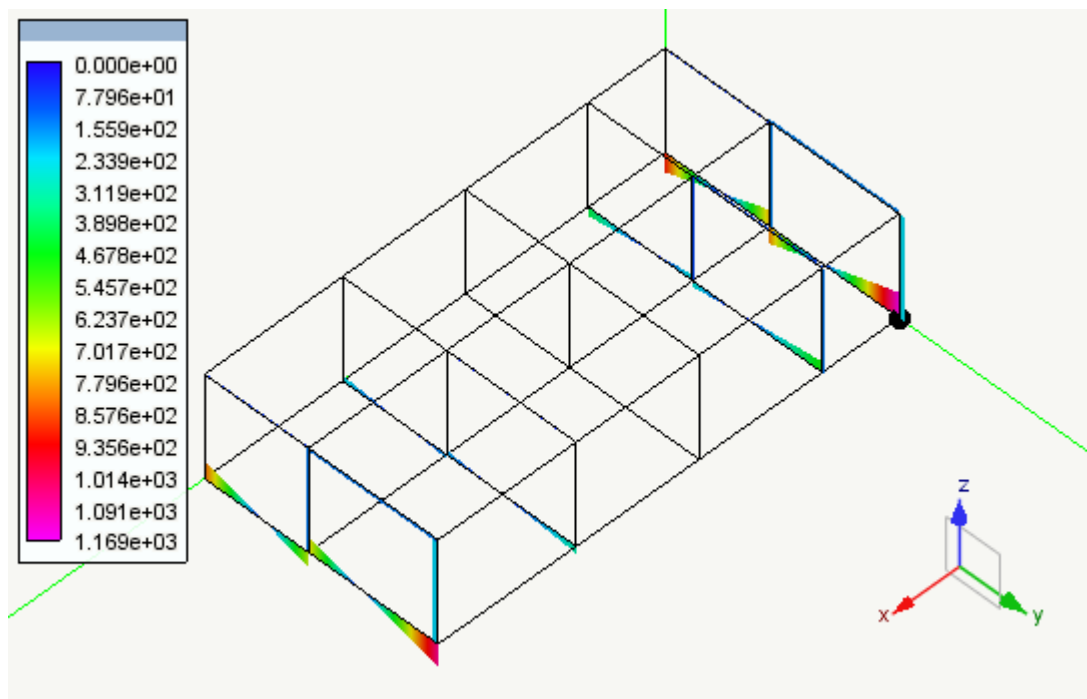


Diagramma dei tagli nel piano yz della condizione di carico: Dinamica SLDh X [daN]

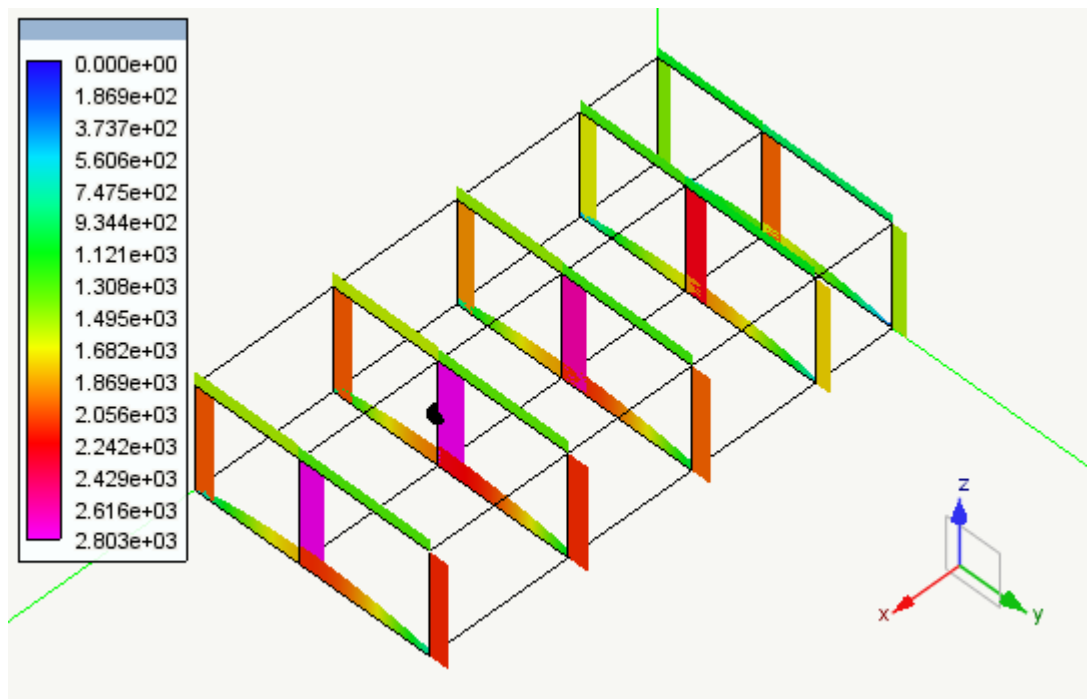


Diagramma dei tagli nel piano yz della condizione di carico: Dinamica SLDh Y [daN]

PROGETTAZIONE ATI:

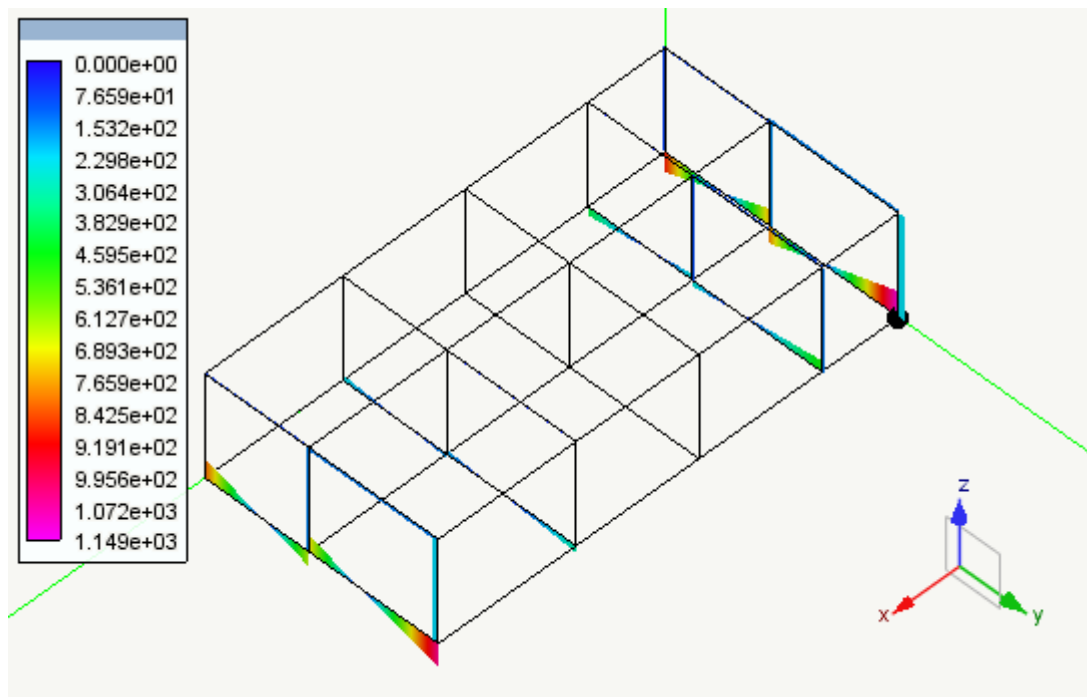
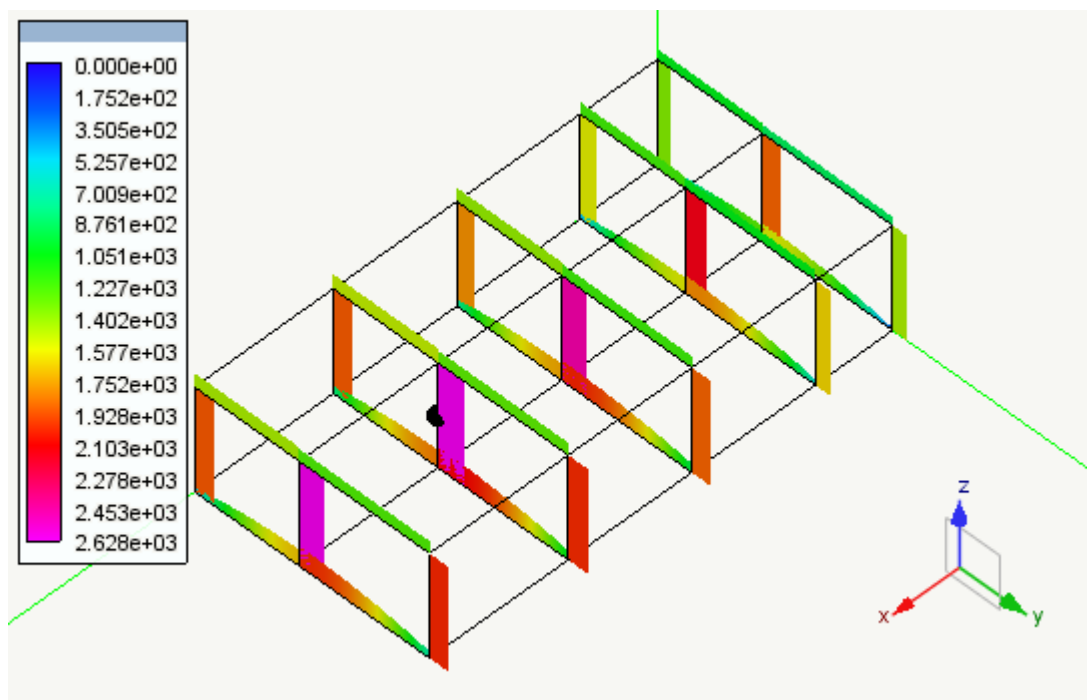


Diagramma dei tagli nel piano yz della condizione di carico: Dinamica SLVh X [daN]



PROGETTAZIONE ATI:

Diagramma dei tagli nel piano yz della condizione di carico: Dinamica SLVh Y [daN]

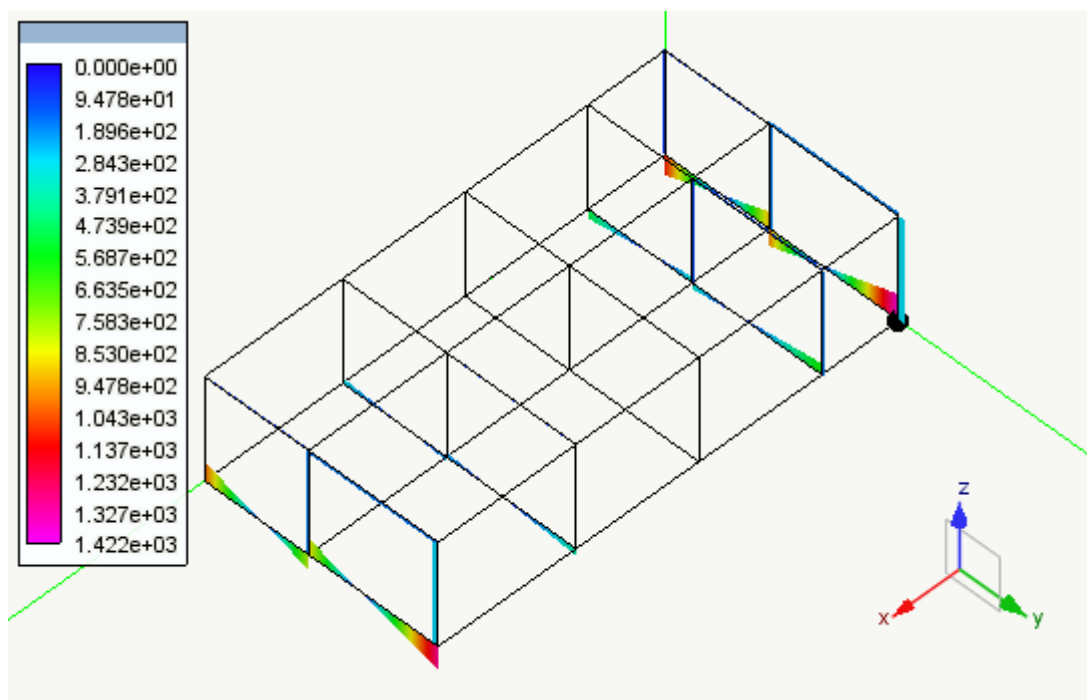


Diagramma dei tagli nel piano yz della condizione di carico: Dinamica SLOh X [daN]

PROGETTAZIONE ATI:

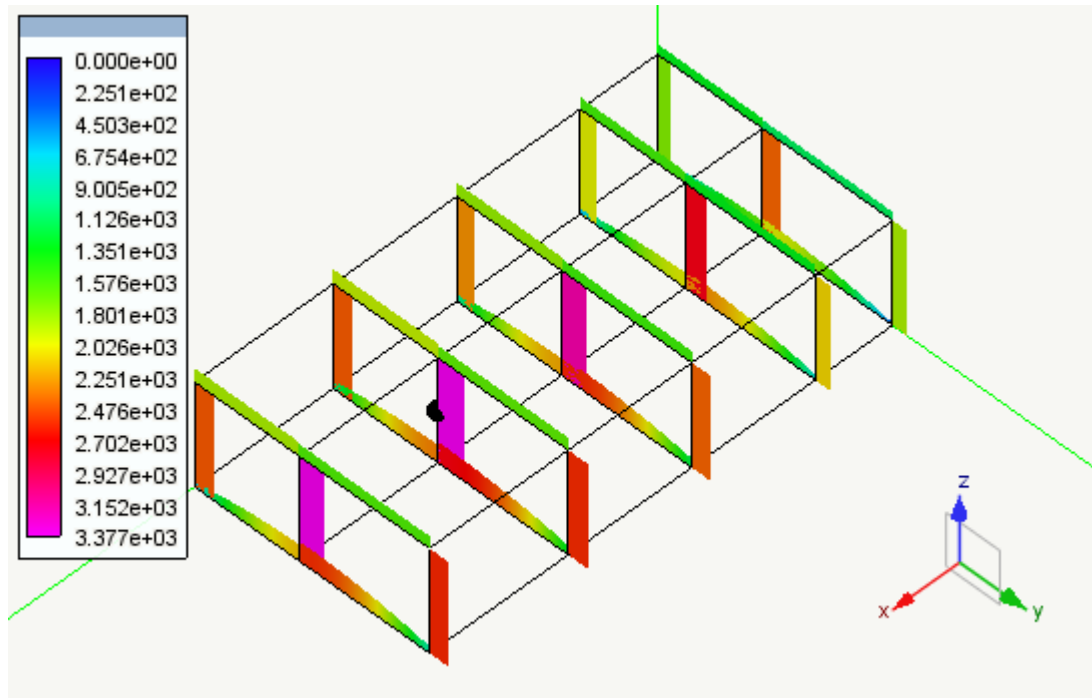
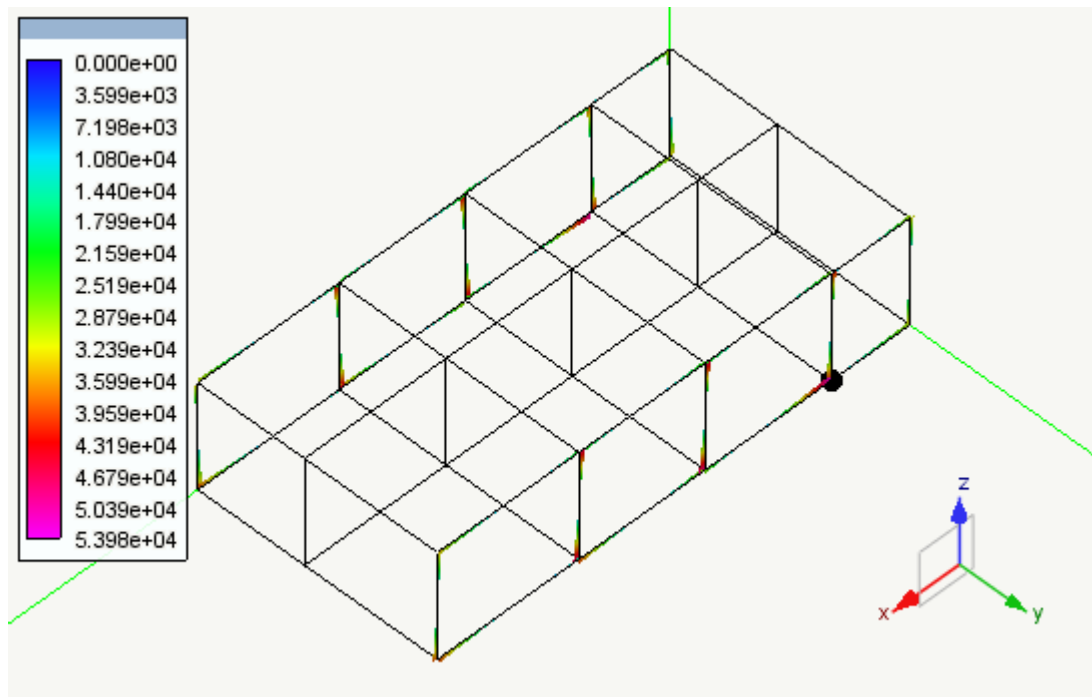
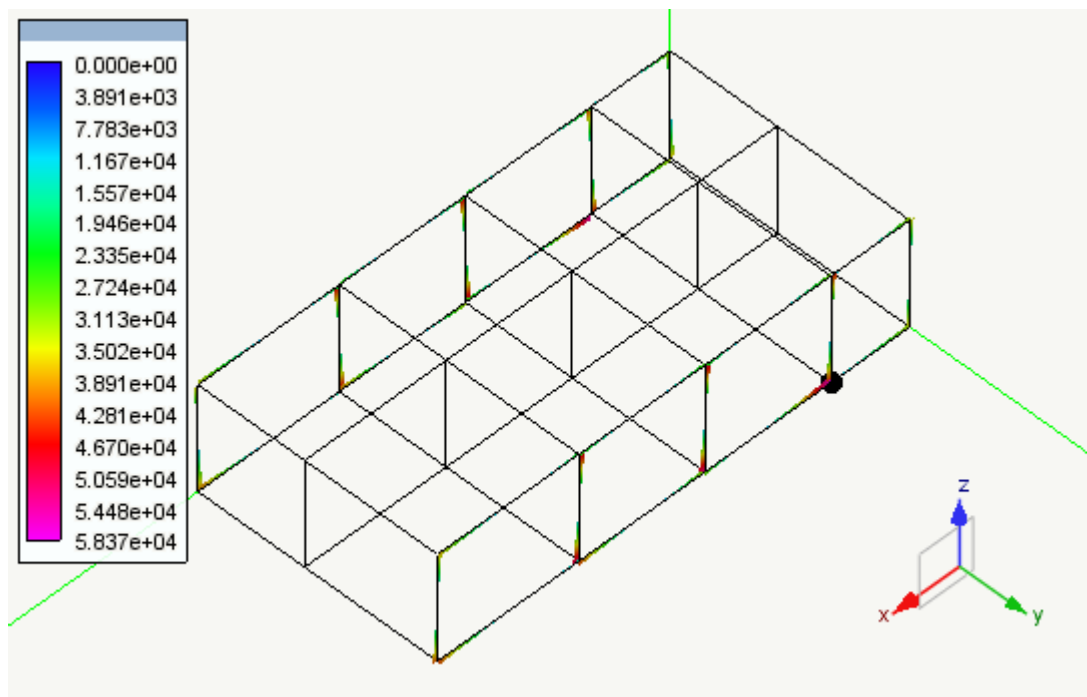


Diagramma dei tagli nel piano yz della condizione di carico: Dinamica SLOh Y [daN]

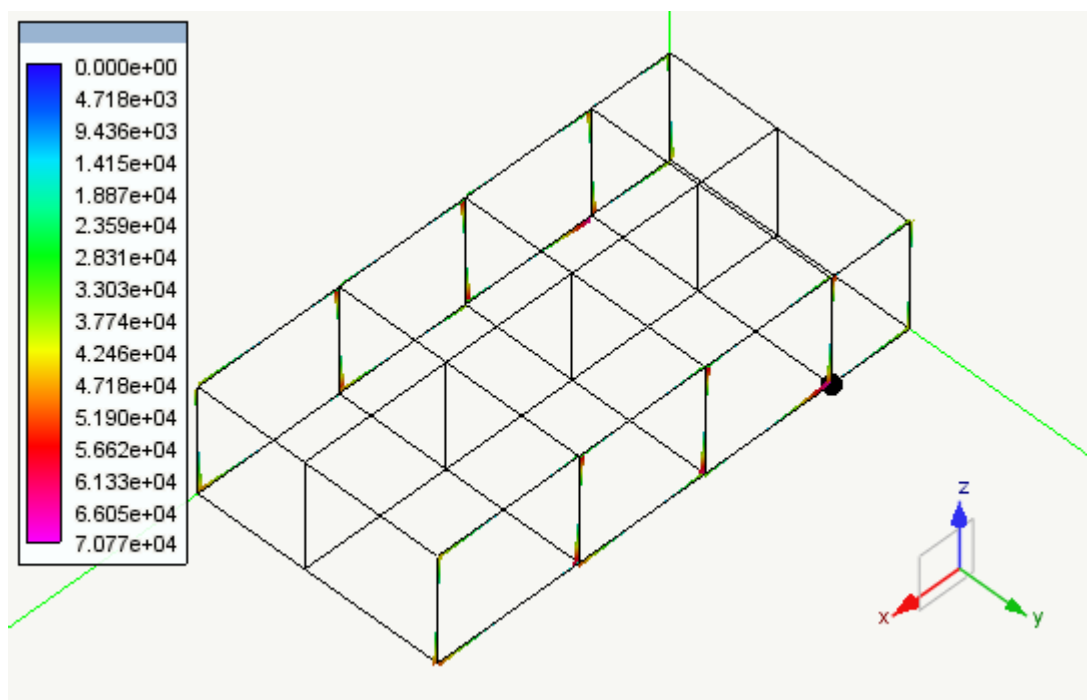


**Diagramma dei momenti flettenti nel piano xz della condizione di carico:
Torcente di piano SLV [daNcm]**

PROGETTAZIONE ATI:



**Diagramma dei momenti flettenti nel piano xz della condizione di carico:
Torcente di piano SLD [daNcm]**



PROGETTAZIONE ATI:

**Diagramma dei momenti flettenti nel piano xz della condizione di carico:
Torcente di piano SLO [daNcm]**

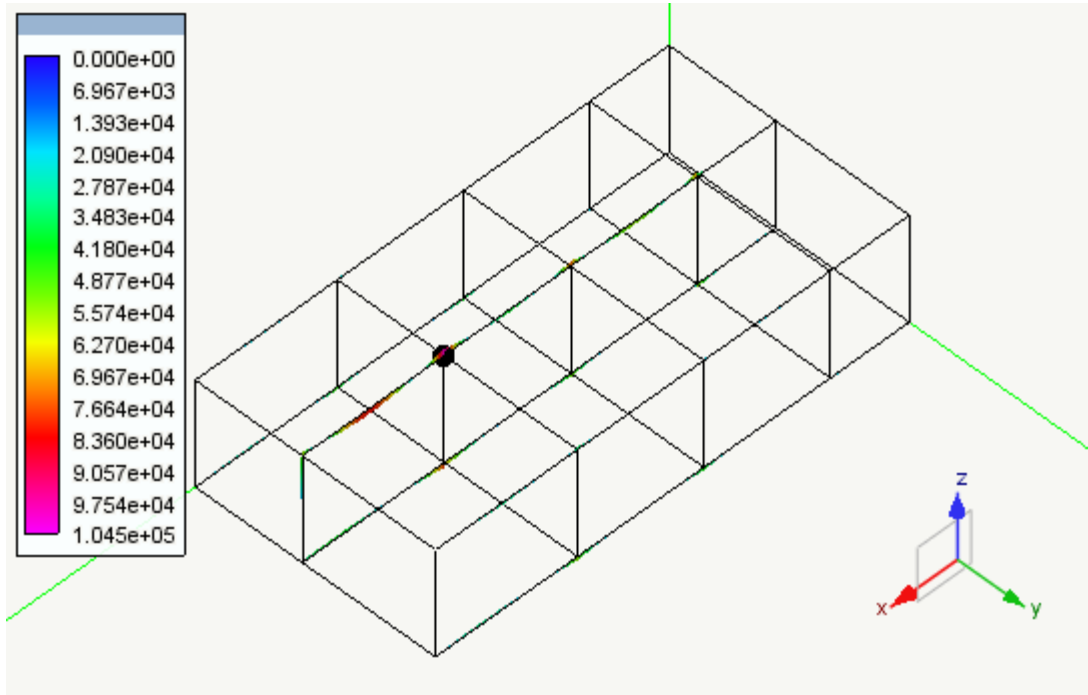


Diagramma dei momenti flettenti nel piano xz della condizione di carico: NEVE [daNcm]

PROGETTAZIONE ATI:

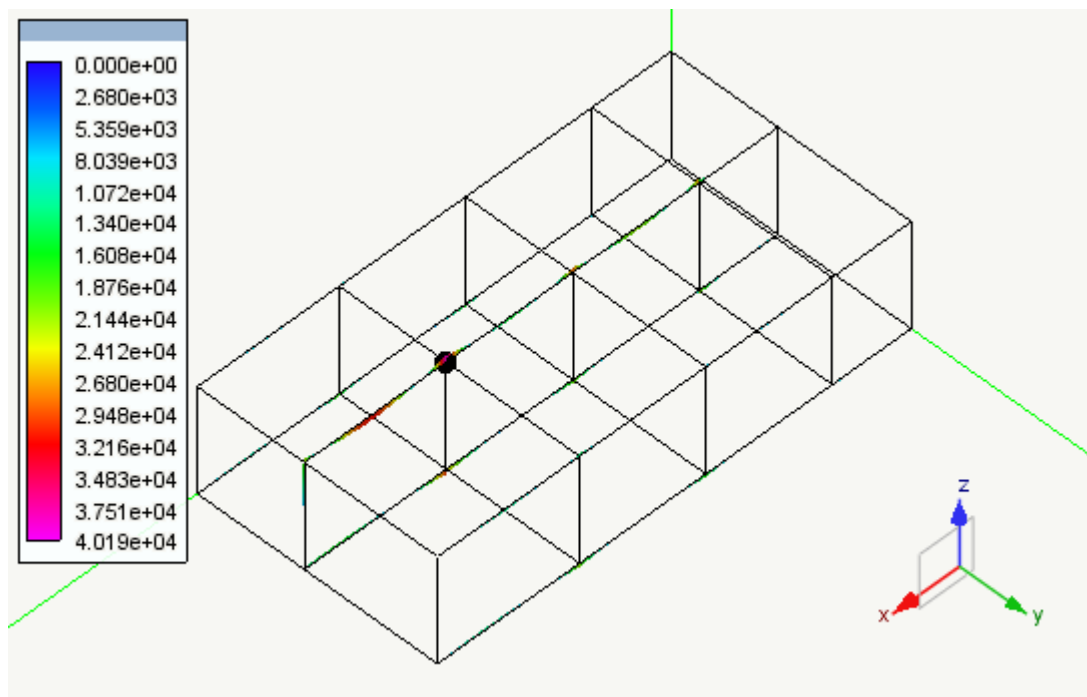
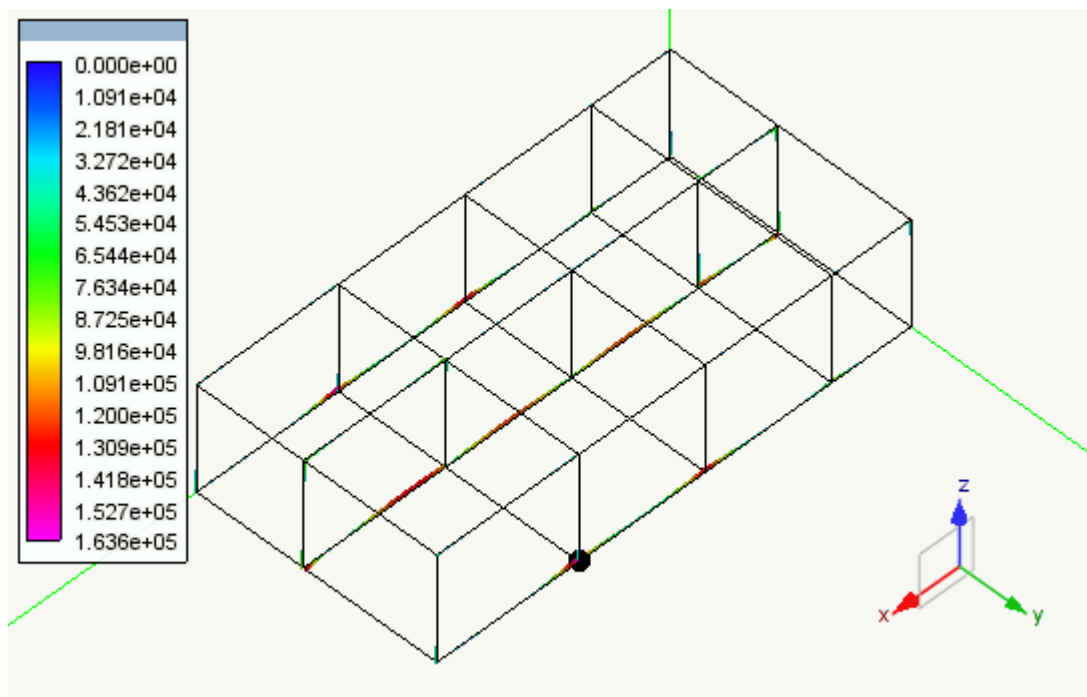


Diagramma dei momenti flettenti nel piano xz della condizione di carico: ACC [daNcm]



**Diagramma dei momenti flettenti nel piano xz della condizione di carico:
TAMPONATURA [daNcm]**

PROGETTAZIONE ATI:

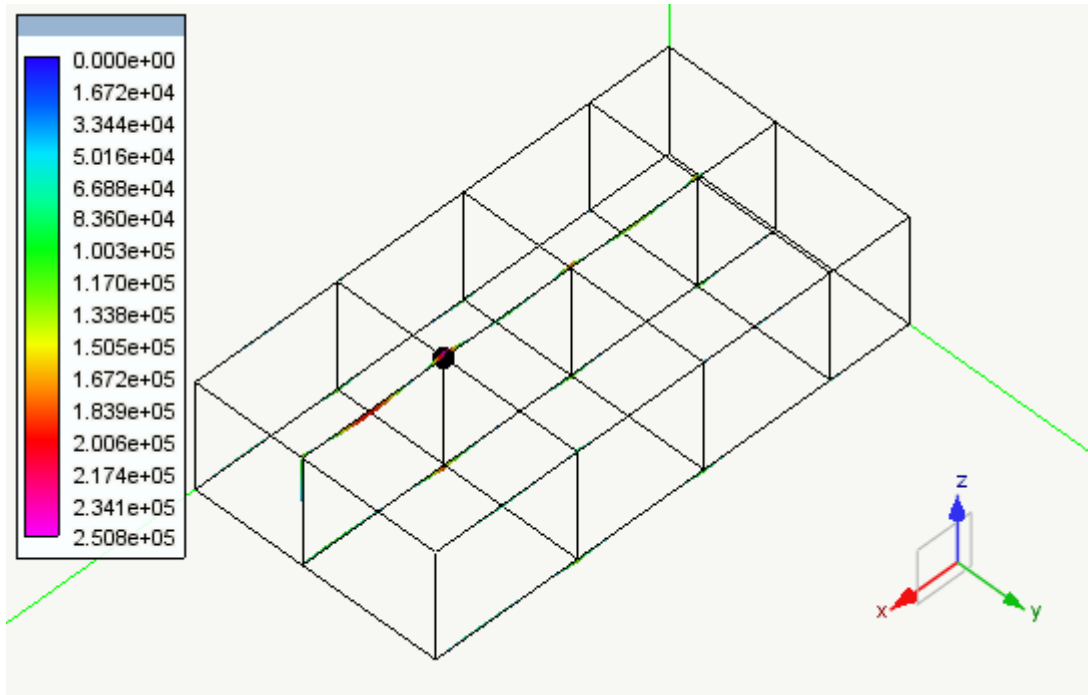


Diagramma dei momenti flettenti nel piano xz della condizione di carico: PERM [daNcm]

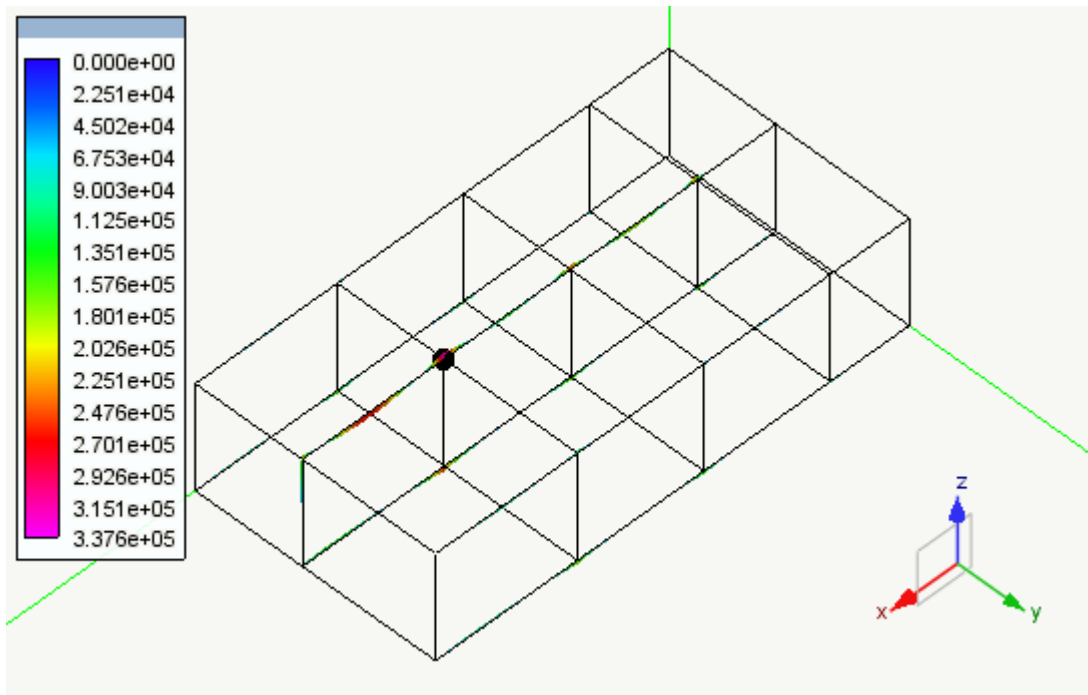


Diagramma dei momenti flettenti nel piano xz della condizione di carico:

PROGETTAZIONE ATI:

PESO SOLAIO [daNcm]

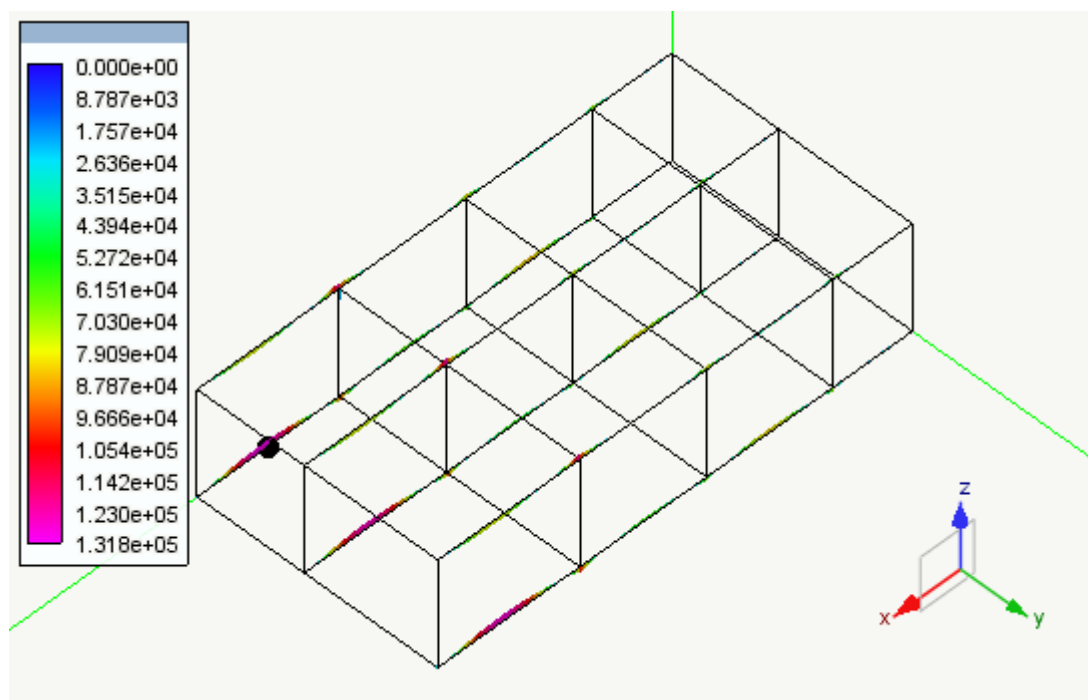
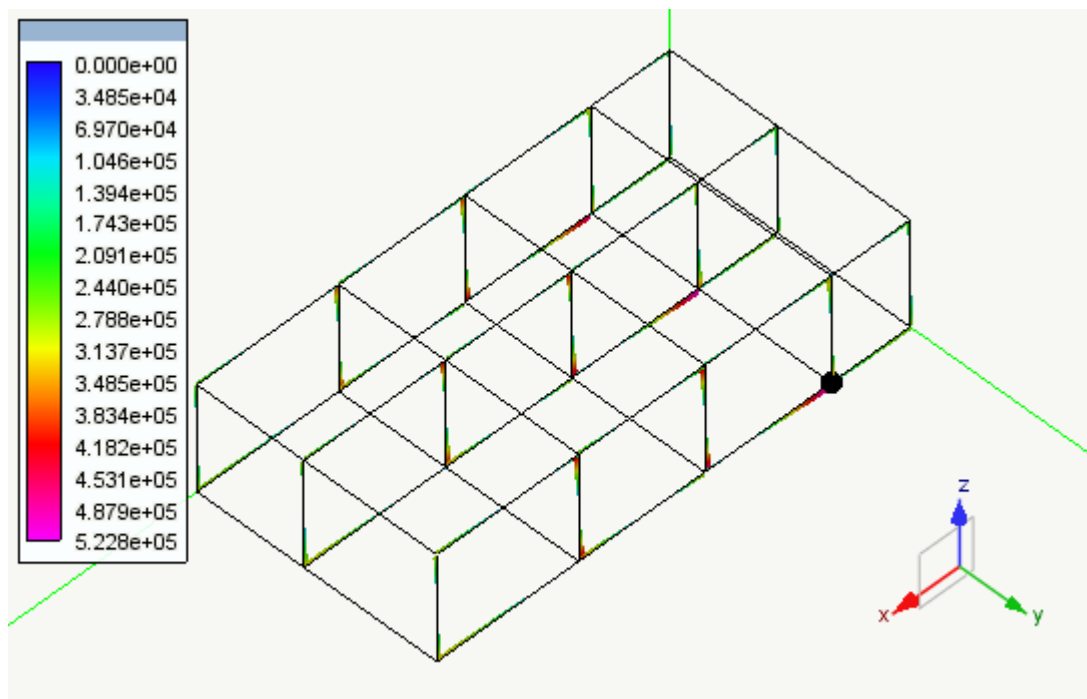
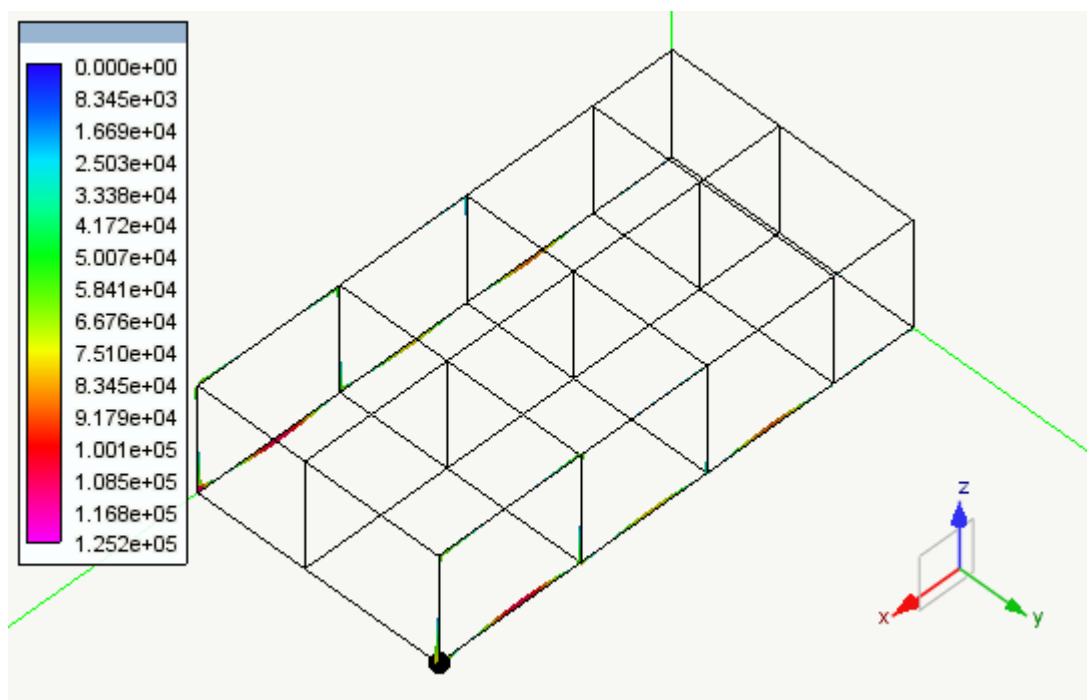


Diagramma dei momenti flettenti nel piano xz della condizione di carico:
PESO PROPRIO [daNcm]

PROGETTAZIONE ATI:

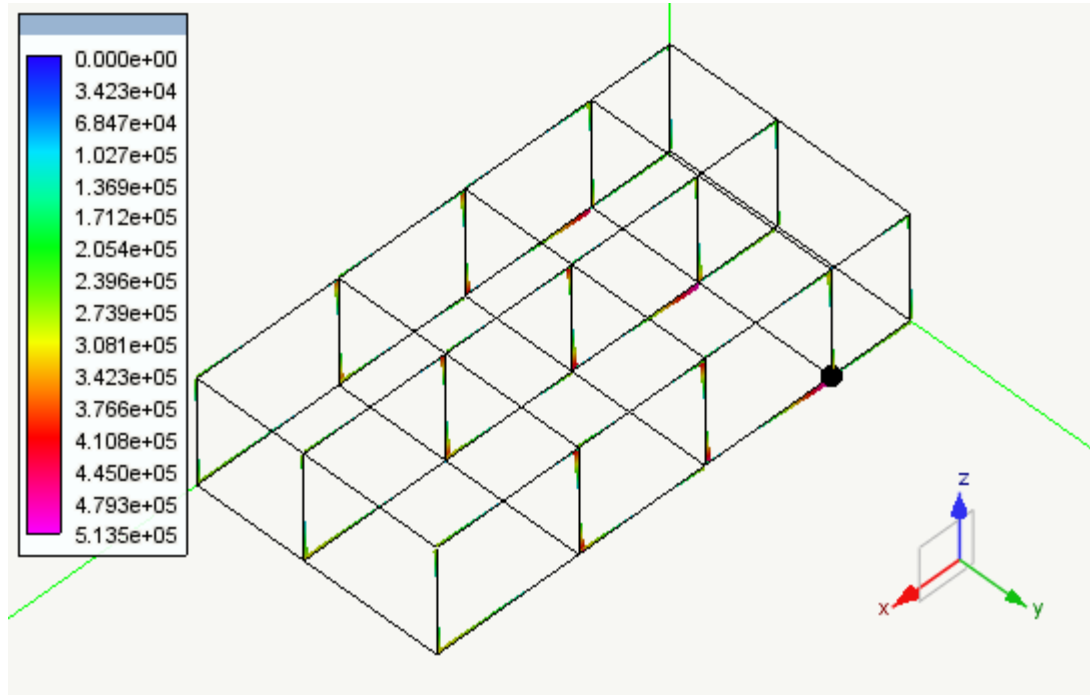


**Diagramma dei momenti flettenti nel piano xz della condizione di carico:
Dinamica SLDh X [daNcm]**



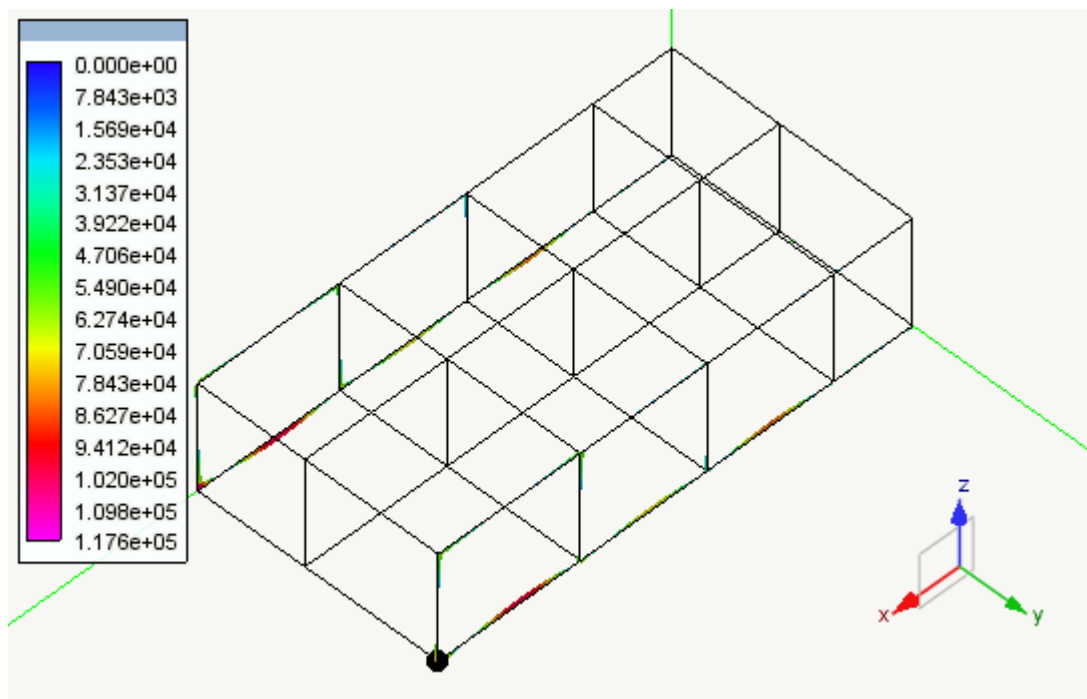
PROGETTAZIONE ATI:

**Diagramma dei momenti flettenti nel piano xz della condizione di carico:
Dinamica SLDh Y [daNcm]**



**Diagramma dei momenti flettenti nel piano xz della condizione di carico:
Dinamica SLVh X [daNcm]**

PROGETTAZIONE ATI:



**Diagramma dei momenti flettenti nel piano xz della condizione di carico:
Dinamica SLVh Y [daNcm]**

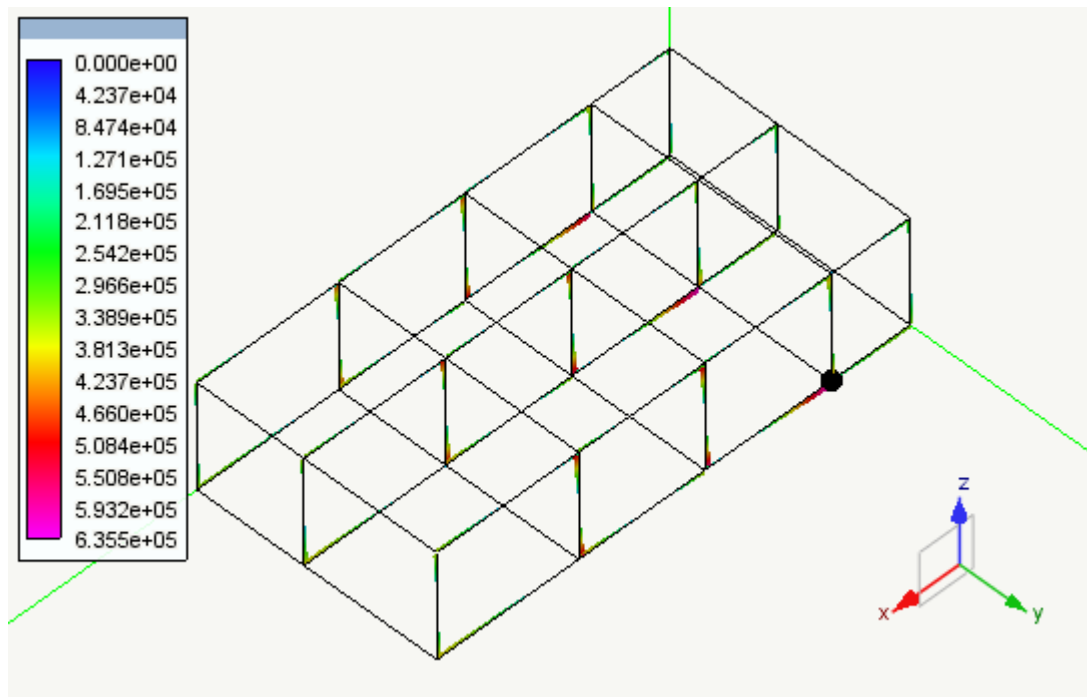
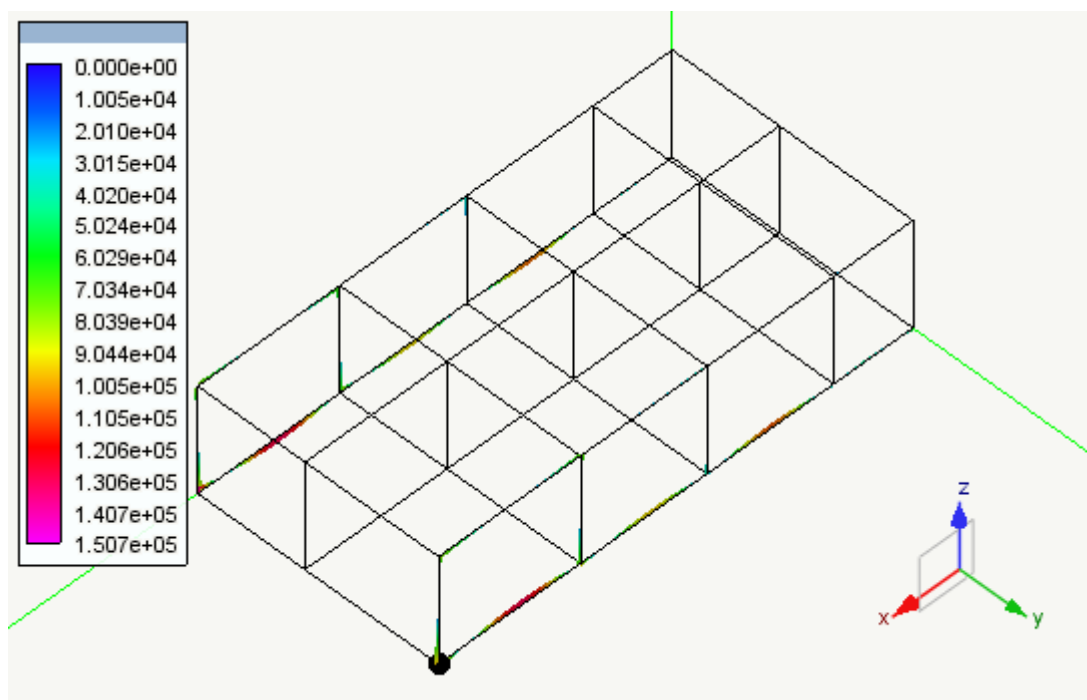


Diagramma dei momenti flettenti nel piano xz della condizione di carico:

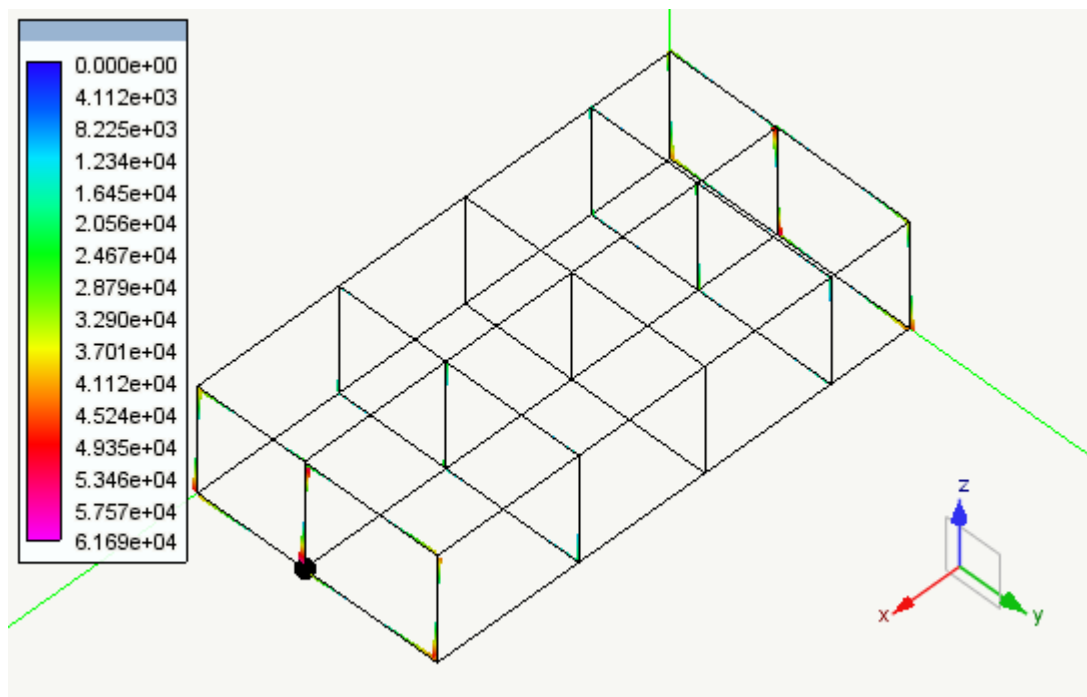
PROGETTAZIONE ATI:

Dinamica SLOh X [daNcm]

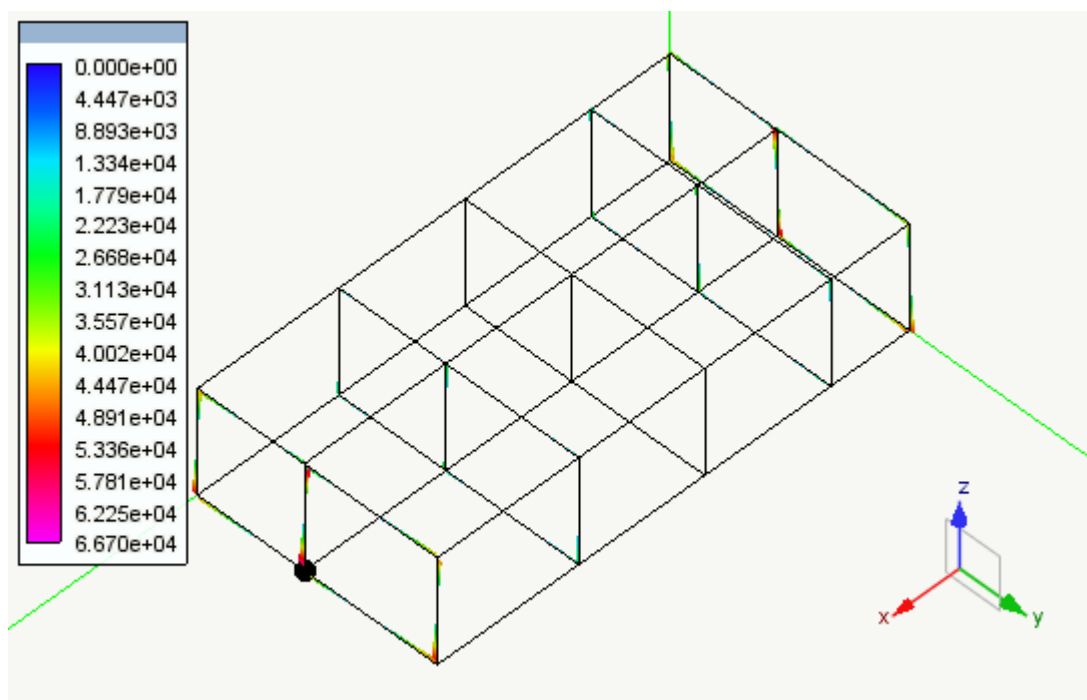


**Diagramma dei momenti flettenti nel piano xz della condizione di carico:
Dinamica SLOh Y [daNcm]**

PROGETTAZIONE ATI:

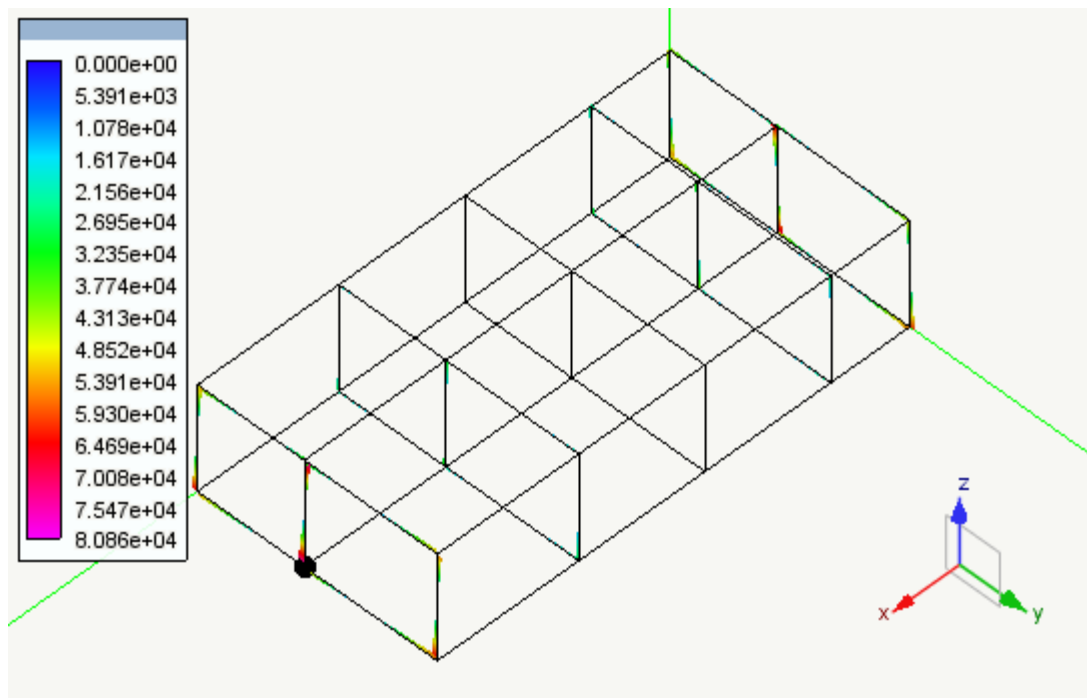


**Diagramma dei momenti flettenti nel piano yz della condizione di carico:
Torcente di piano SLV [daNcm]**



PROGETTAZIONE ATI:

**Diagramma dei momenti flettenti nel piano yz della condizione di carico:
Torcente di piano SLD [daNcm]**



**Diagramma dei momenti flettenti nel piano yz della condizione di carico:
Torcente di piano SLO [daNcm]**

PROGETTAZIONE ATI:

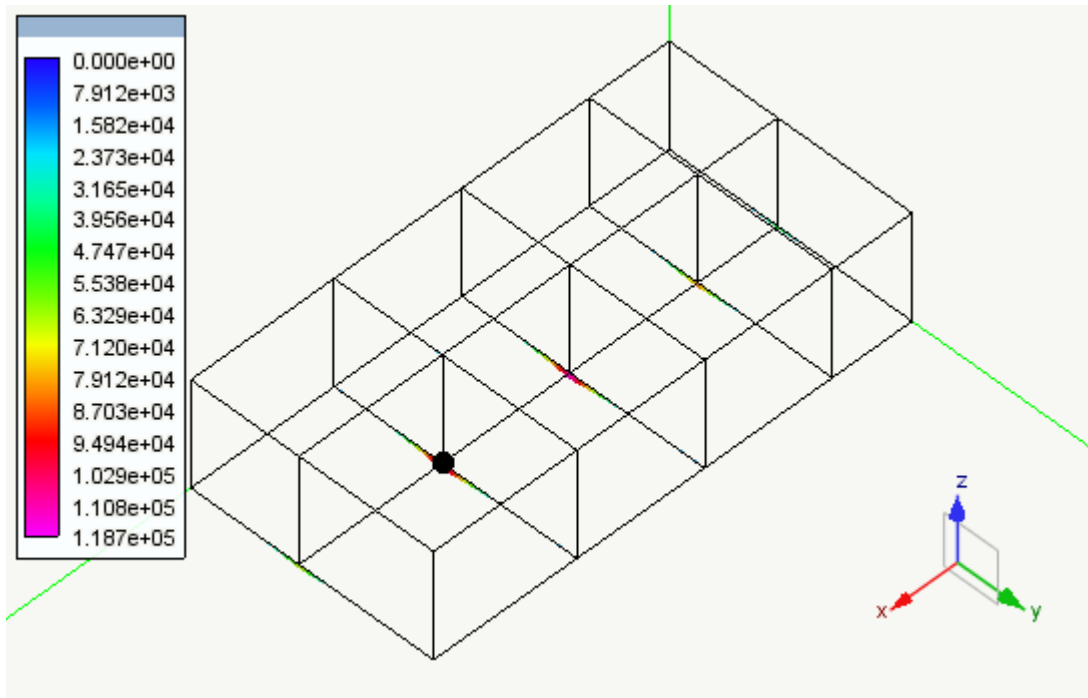


Diagramma dei momenti flettenti nel piano yz della condizione di carico: NEVE [daNcm]

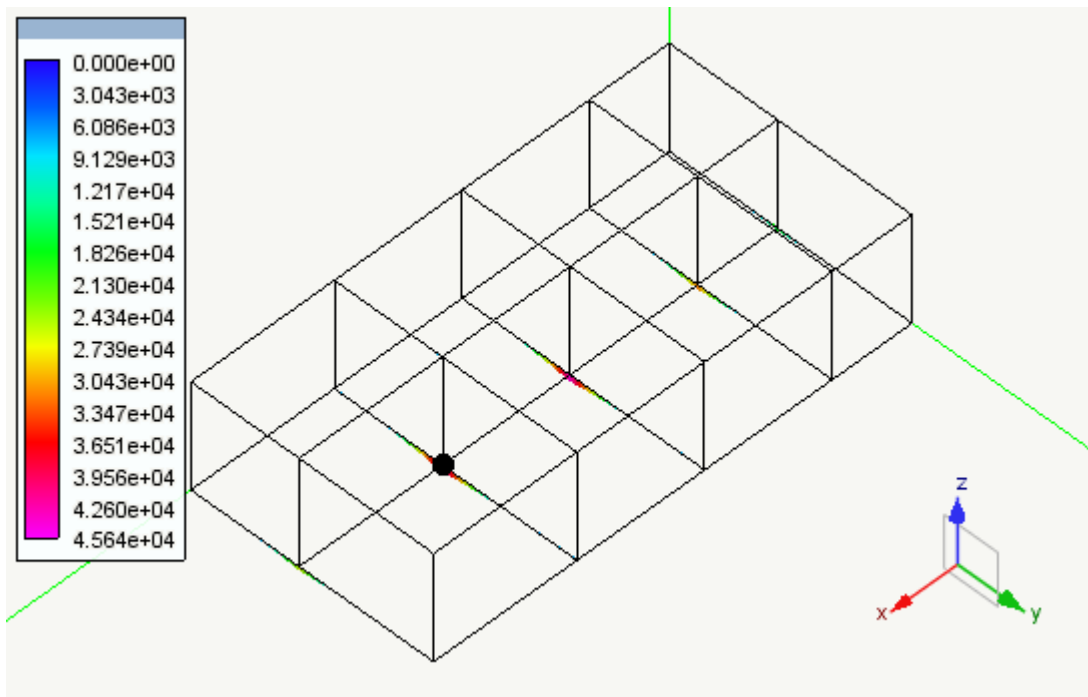
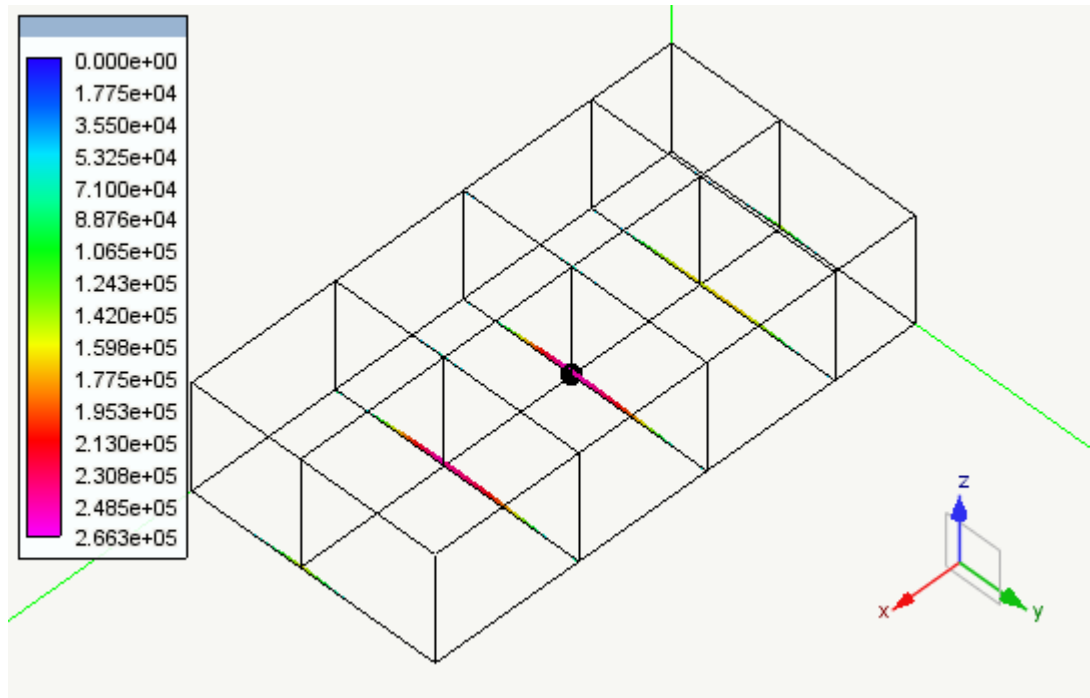


Diagramma dei momenti flettenti nel piano yz della condizione di carico: ACC [daNcm]

PROGETTAZIONE ATI:



**Diagramma dei momenti flettenti nel piano yz della condizione di carico:
TAMPONATURA [daNcm]**

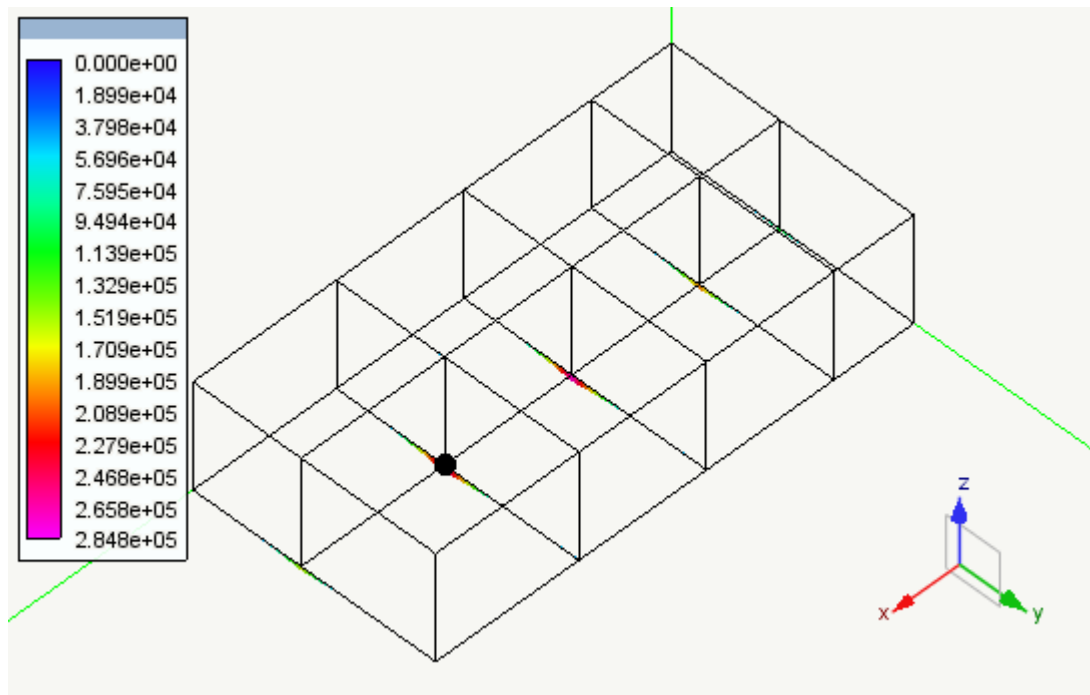
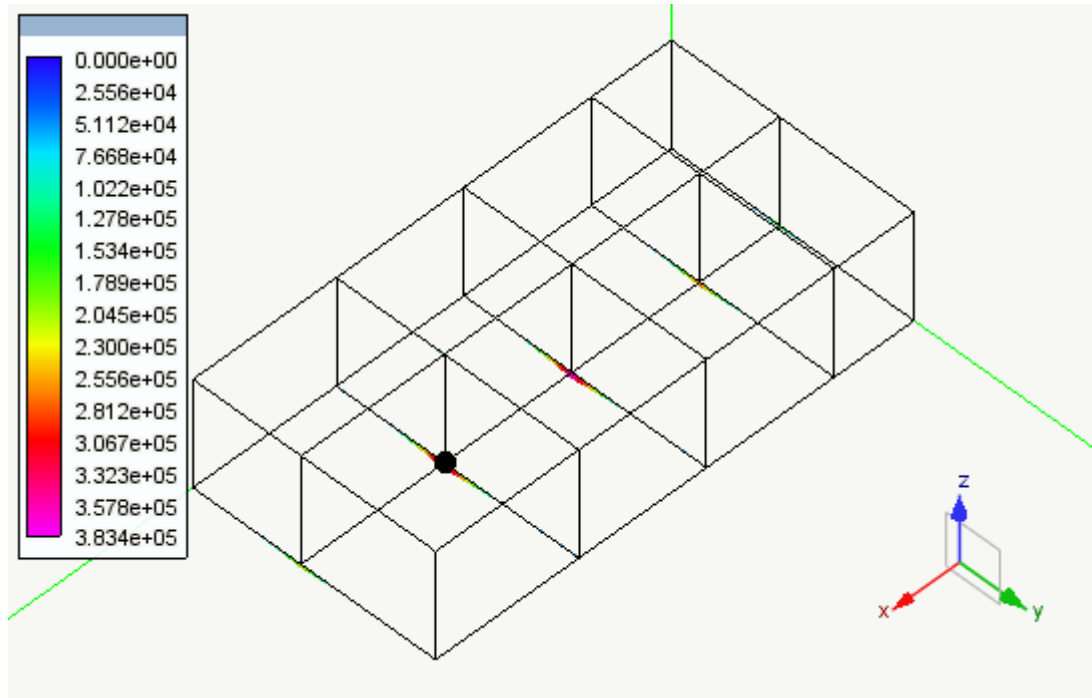
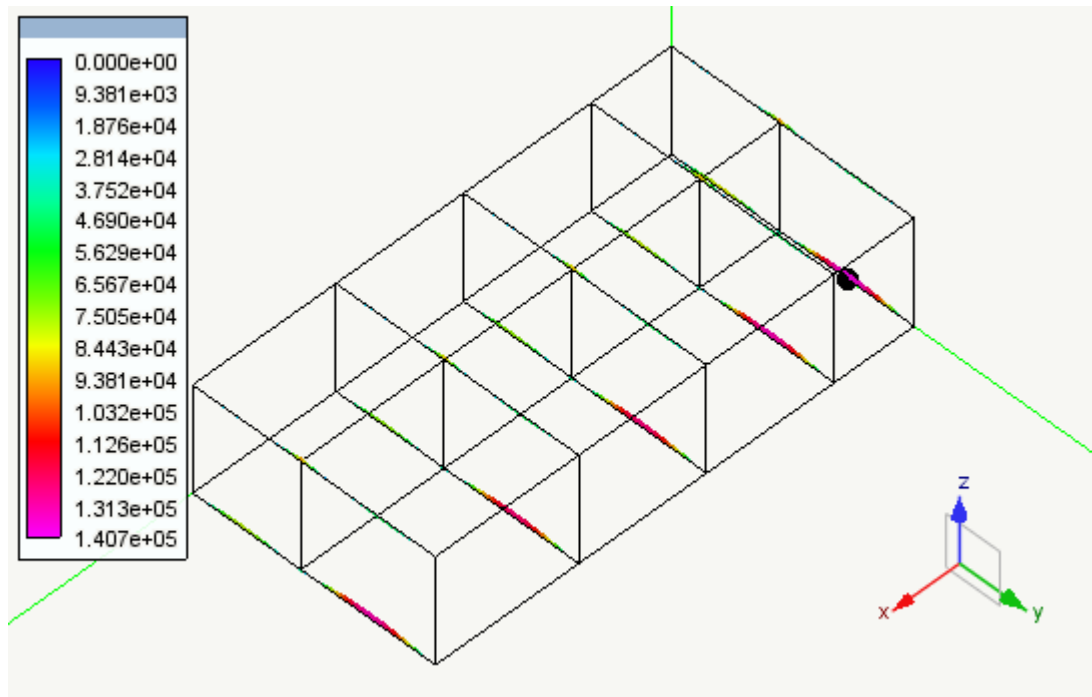


Diagramma dei momenti flettenti nel piano yz della condizione di carico: PERM [daNcm]

PROGETTAZIONE ATI:

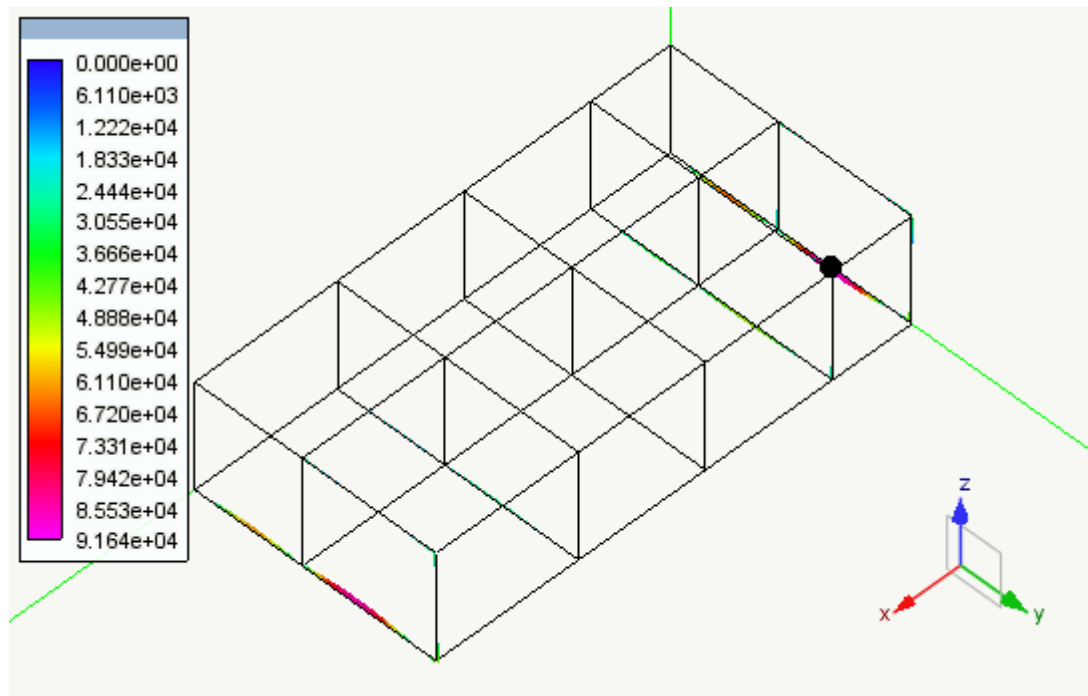


**Diagramma dei momenti flettenti nel piano yz della condizione di carico:
PESO SOLAIO [daNcm]**



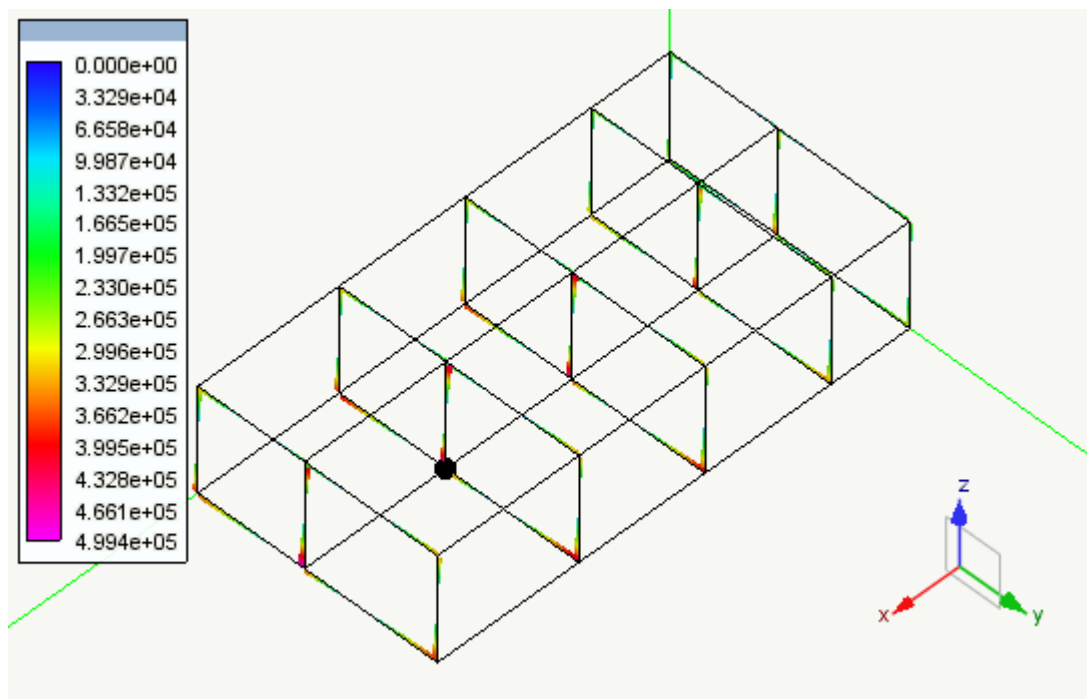
PROGETTAZIONE ATI:

**Diagramma dei momenti flettenti nel piano yz della condizione di carico:
PESO PROPRIO [daNcm]**

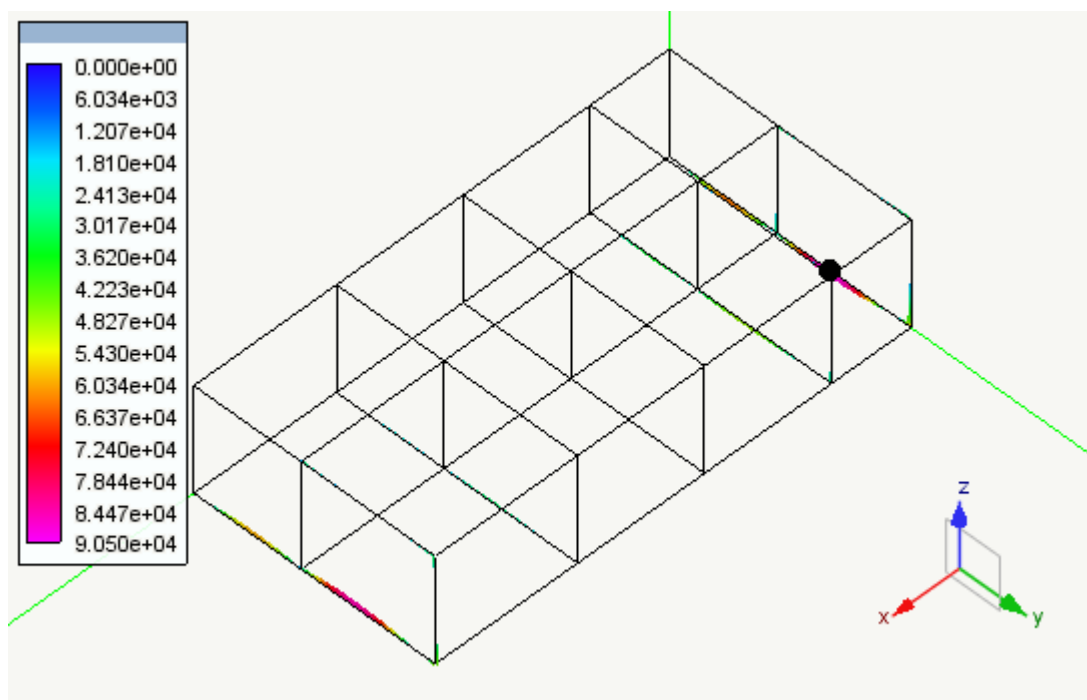


**Diagramma dei momenti flettenti nel piano yz della condizione di carico:
Dinamica SLDh X [daNcm]**

PROGETTAZIONE ATI:

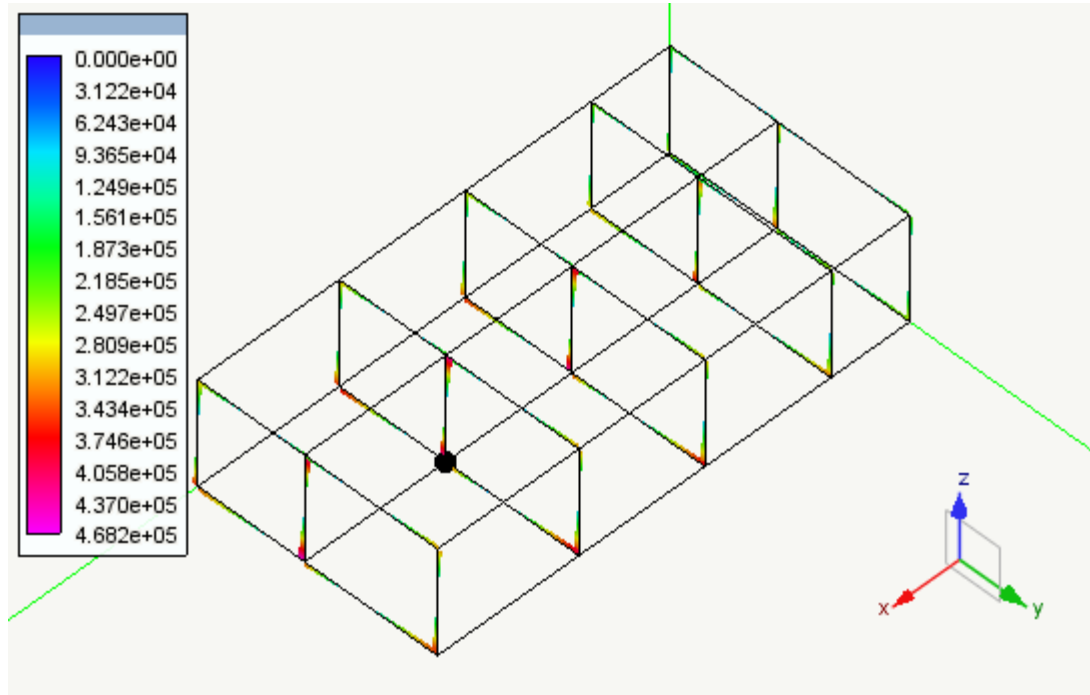


**Diagramma dei momenti flettenti nel piano yz della condizione di carico:
Dinamica SLDh Y [daNcm]**



PROGETTAZIONE ATI:

**Diagramma dei momenti flettenti nel piano yz della condizione di carico:
Dinamica SLVh X [daNcm]**



**Diagramma dei momenti flettenti nel piano yz della condizione di carico:
Dinamica SLVh Y [daNcm]**

PROGETTAZIONE ATI:

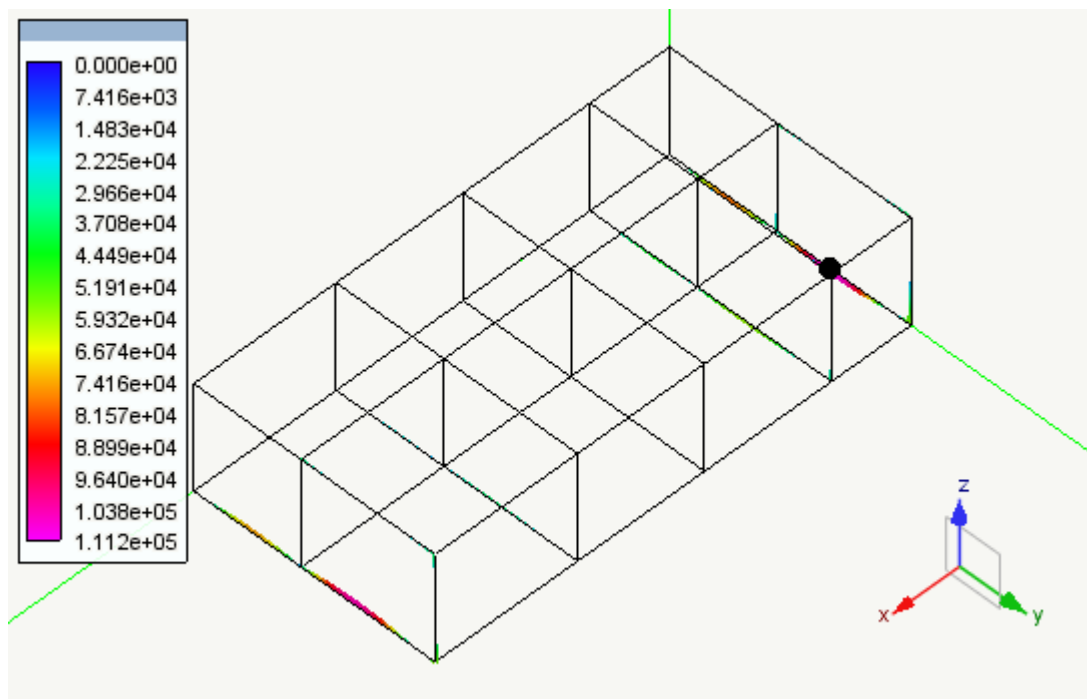


Diagramma dei momenti flettenti nel piano yz della condizione di carico: Dinamica SLOh X [daNcm]

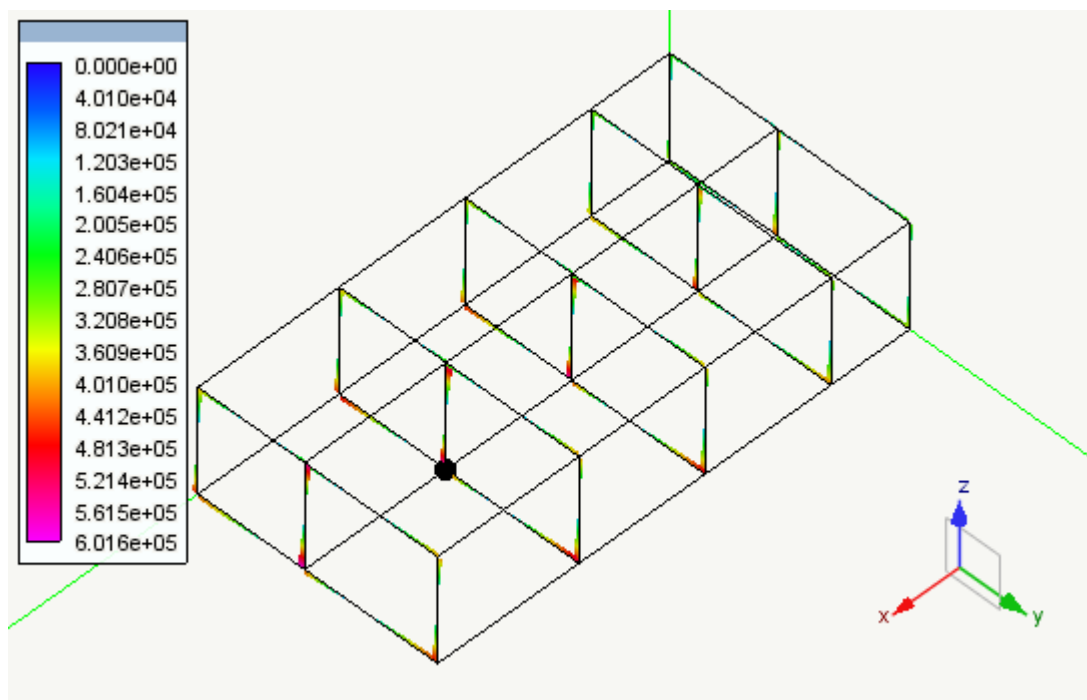


Diagramma dei momenti flettenti nel piano yz della condizione di carico: Dinamica SLOh Y [daNcm]

PROGETTAZIONE ATI:

PROGETTAZIONE ATI:

GPI **INGEGNERIA**
GESTIONE PROGETTI INGEGNERIA srl

 **cooprogetti**
cooprogetti

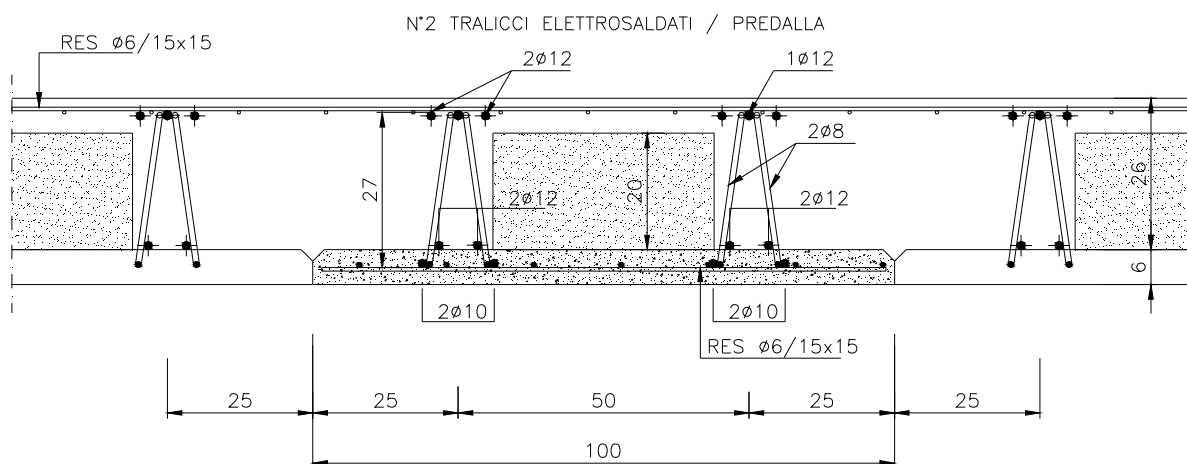
 **engeko**

 **AIM**
Studio di Architettura e Ingegneria Moderna

8. SOLAIO LASTRA PREDALLES CON POLISTIROLO

Il solaio è realizzato con lastre tralicciate tipo predalles alleggerite con blocchi in polistirolo, con soletta inferiore di 6 cm armata con rete elettrosaldata e ferri aggiuntivi.

Le lastre sono formate da una suola in calcestruzzo, dallo spessore di 6 cm, irrigidita per le operazioni di trasporto, sollevamento e posa in opera, da un complesso di armature elettrosaldate costituite da una rete completamente inglobata e da tralici inglobati solo parzialmente. Esse possono avere le dimensioni più diverse, d'altra parte il loro impiego può essere diversificato a secondo della funzione a cui è destinato il solaio: nel nostro caso il solaio è alleggerito con blocchi di polistirolo. Le lastre destinate a solaio hanno una larghezza di 100 cm. Il dimensionamento è ottimale anche per quanto concerne il peso della lastra e i mezzi di sollevamento per la posa in opera.



PROGETTAZIONE ATI:

8.1 SCHEMI STRUTTURALI

Il solaio è un elemento strutturale orizzontale bidimensionale con il compito di trasmettere i carichi gravitazionali sugli elementi resistenti verticali e caratterizzato da un comportamento di una piastra e quindi di difficile determinazione. Per il calcolo occorre quindi costruire un modello semplificato formato da travi parallele indipendenti tra loro.

Nel solaio in oggetto sono presenti travetti prefabbricati a traliccio di base 12 cm e blocchi di alleggerimento in polistirolo di altezza 20 cm ed è stata prevista una soletta di 6 cm armata tramite una rete elettrosaldata.

La sezione resistente del travetto è a T, in cui l'anima è individuata dall'elemento prefabbricato e l'ala, rappresentata da una fascia di soletta collaborante di larghezza pari all'interasse tra i travetti. A favore di sicurezza le verifiche sezionali saranno eseguite su una sezione rettangolare di base pari a quella inferiore del travetto, 12 cm.

8.2 AZIONI DI PROGETTO

Le azioni agenti sul solaio, calcolate nello specifico capitolo della presente relazione, sono state rapportate alla dimensione dell'ala del travetto (pari all'interasse dello stesso) secondo la predetta semplificazione. Si riportano i carichi caratteristici trovati sul singolo travetto.

- carichi permanenti strutturali:

$$G_1 = g_{k1} \cdot B = 4,2 \cdot 0,5 = 2,1 \frac{kN}{m}$$

- carichi permanenti non strutturali:

$$G_2 = g_{k2} \cdot B = 3,12 \cdot 0,5 = 1,56 \frac{kN}{m}$$

- carico variabile neve:

$$Q_{k1} = q_{k1} \cdot B = 1,30 \cdot 0,5 = 0,65 \frac{kN}{m}$$

- carico variabile copertura H1:

$$Q_{k2} = q_{k2} \cdot B = 0,5 \cdot 0,5 = 0,25 \frac{kN}{m}$$

PROGETTAZIONE ATI:

8.3 PROGETTO AGLI STATI LIMITE ULTIMI (SLU)

Ai fini del progetto agli stati limite ultimi (SLU) è stata considerata la combinazione fondamentale:

$$F_d = \gamma_{G1} \cdot G_1 + \gamma_{G2} \cdot G_2 + \gamma_{Q1} \cdot Q_{k1} + \gamma_{Q2} \cdot \psi_{02} \cdot Q_{k2} + \gamma_{Q3} \cdot \psi_{03} \cdot Q_{k3} \dots$$

Nel caso specifico i carichi permanenti non strutturali sono compiutamente definiti e quindi si adottano per essi gli stessi coefficienti validi per le azioni permanenti.

Si riporta direttamente la combinazione delle azioni più sfavorevole, quella in cui il carico variabile della neve è l'azione variabile prevalente:

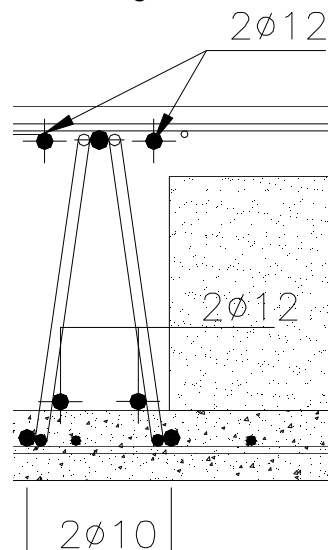
$$F_d = 1,3 \cdot 2,1 + 1,3 \cdot 1,56 + 1,5 \cdot 0,65 = 5,73 \frac{kN}{m}$$

Per il progetto delle armature dei travetti si adotta conservativamente uno schema semplificato di trave appoggiata caricata con la combinazione dei carichi più sfavorevole e corrispondente al solaio di luce massima. Si determinano le sollecitazioni flettenti e taglianti massime in mezzzeria di ogni campata e sugli appoggi:

$$M_{Ed} = \frac{F_d \cdot l^2}{12} = \frac{5,73 \cdot 4,4^2}{12} = 9,24 \text{ kNm}$$

$$V_{Ed} = \frac{F_d \cdot l}{2} \cdot 1,15 = \frac{5,73 \cdot 4,4}{2} \cdot 1,15 = 14,50 \text{ kN}$$

Calcolo del momento e taglio resistente del singolo travetto:



PROGETTAZIONE ATI:

8.4 CALCOLO DEL MOMENTO RESISTENTE DEL SINGOLO TRAVETTO

Verifica C.A. S.L.U. - File

File Materiali Opzioni Visualizza Progetto Sez. Rett. Sismica Normativa: NTC 2008

Titolo: **soffitto 26+**

N° strati barre: 2 Zoom

N°	b [cm]	h [cm]
1	12	26

N°	As [cm²]	d [cm]
1	2.26	4
2	2.26	24

Sollecitazioni: S.L.U. Metodo n

N_{Ed}: 0 kN
M_{xEd}: 9.24 kNm
M_{yEd}: 0

P.to applicazione N: Centro Baricentro cls
Coord. [cm]: xN 0, yN 0

Lato calcestruzzo - Acciaio snervato

Metodo di calcolo: S.L.U.+ Metodo n

Tipo flessione: Retta Deviata

N° rett.: 100

Calcola MRd Dominio M-N

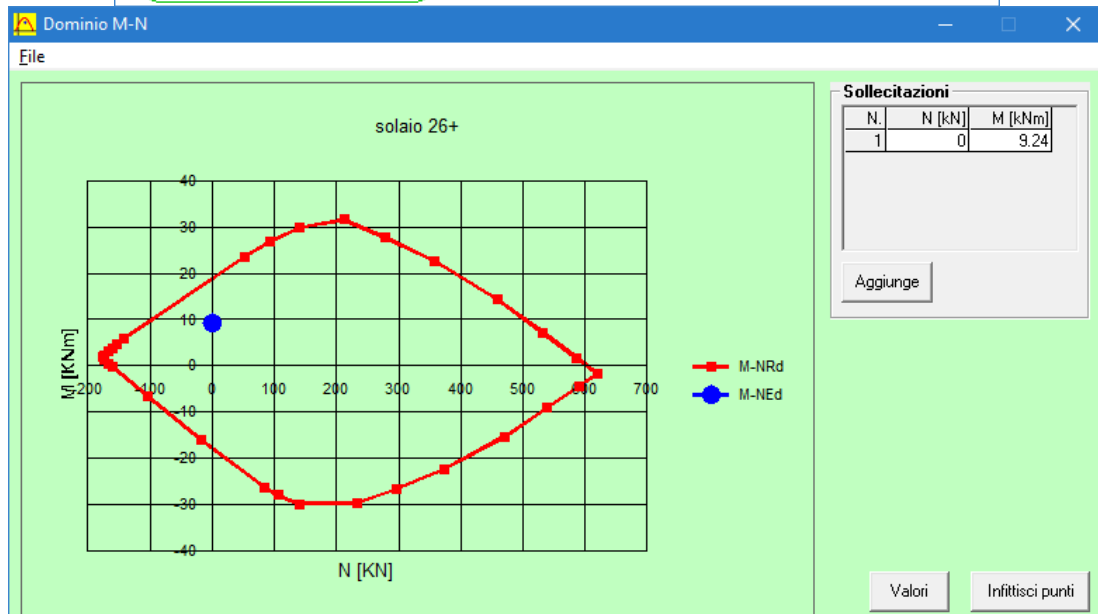
L₀: 0 cm Col. modello

Precompresso

Materiali: B450C C25/30

E_{su} : 67.5 ‰ E_{c2} : 2 ‰
 f_{yd} : 391.3 N/mm² E_{cu} : 3.5 ‰
 E_s : 200 000 N/mm² f_{cd} : 14.17 ‰
 E_s/E_c : 15 f_{cc}/f_{cd} : 0.8
 E_{syd} : 1.957 ‰ $\sigma_{c,adm}$: 9.75
 $\sigma_{s,adm}$: 255 N/mm² τ_{co} : 0.6
 τ_{c1} : 1.829

M_{xRd} : -18 kN m
 σ_c : -14.17 N/mm²
 σ_s : 391.3 N/mm²
 ϵ_c : 3.5 ‰
 ϵ_s : 23.17 ‰
 d : 22 cm
 x : 2.888 x/d : 0.1313
 δ : 0.7



Il momento resistente risulta essere sempre maggiore di quello sollecitante.

PROGETTAZIONE ATI:

8.5 CALCOLO DEL TAGLIO RESISTENTE DEL SINGOLO TRAVETTO

calcestruzzo	R _{ck}	30	Mpa
	f _{ck}	25	Mpa
	γ _c	1.5	
	f _{ctd}	1.22	Mpa

f _{cd}	16.67	Mpa
αf _{cd}	14.17	Mpa

acciaio	γ _s	f _{tk}	f _{yk}	f _{yd}
	1.15	Mpa	Mpa	Mpa
	B450C	540	450	391

N _{Sd}	0	kN	σ _{cp}	0.00	MPa
V _{Sd}	14.5	kN			

b _w	h	c	Area	d	C _{Rd,c}	K	k ₁	v _{min}	σ _{cp}
cm	cm	cm	cm ²	cm					Mpa
12	26	3	312	23	0.12	1.93	0.15	0.470	0.00
barre	φ	A sup	ρ						
n°	mm	cmq	%						
2	12	2.26	0.819546						

$$V_{Rd,c} = \left[C_{Rd,c} \cdot K \cdot (100 \cdot \rho \cdot f_{ck})^{1/3} + k_1 \cdot \sigma_{cp} \right] \cdot b_w \cdot d \geq (v_{min} + k_1 \cdot \sigma_{cp}) \cdot b_w \cdot d$$

Par. 4.1.2.1.3.1 DM 14/01/2008

Sezione			Armatura					
base	12	cm	As in			Vsd	14.50	kN
altezza	26	cm	trazione	2.26	cm ²	V _{Rd,c}	17.51	kN
altezza			ρ	0.82	%			
utile	23	cm						
copriferro	3	cm						

PROGETTAZIONE ATI:

9. PROGETTO DEGLI ELEMENTI STRUTTURALI IN CEMENTO ARMATO

9.1 DIAGRAMMI DI INVILUPPO DELLE SOLLECITAZIONI

9.1.1 DIAGRAMMI DI INVILUPPO DELLE SOLLECITAZIONI ASSIALI

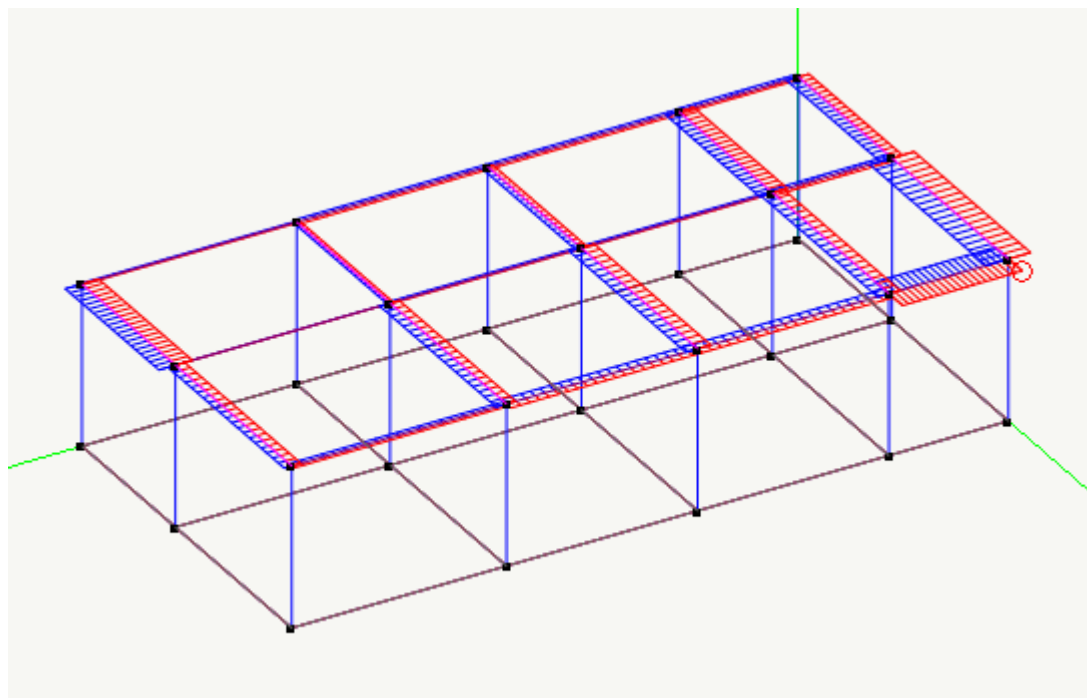


Diagramma di inviluppo dello sforzo assiale - piano xy - $N_{max}=3.139e-11$ daN

PROGETTAZIONE ATI:

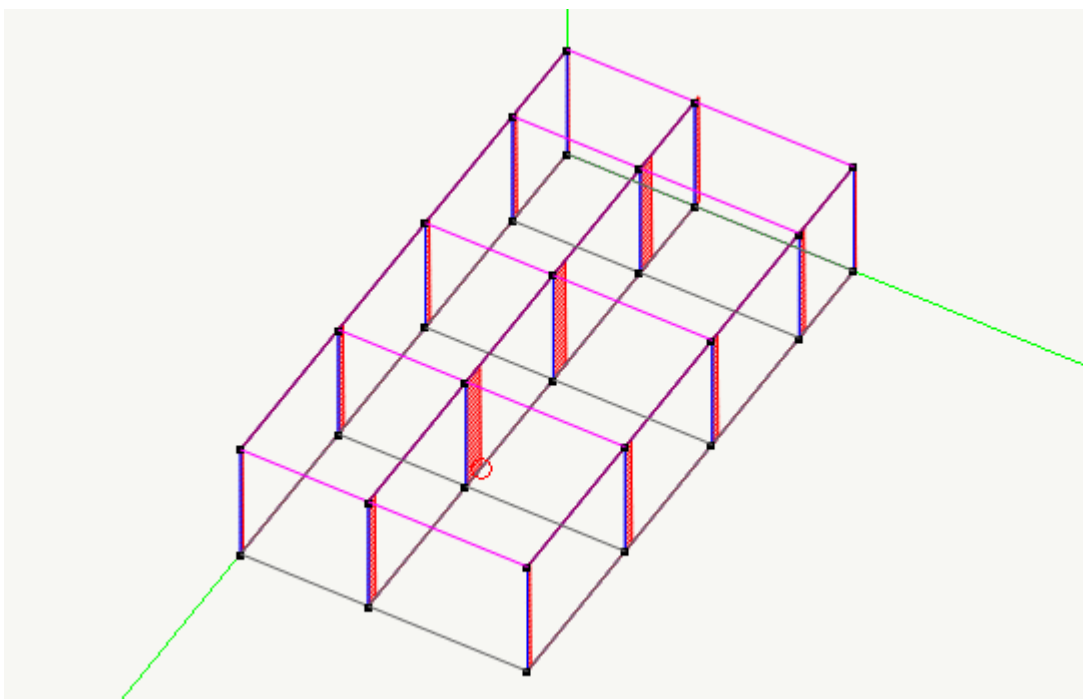


Diagramma di involucro dello sforzo assiale - piano xz - $N_{max} = 34520.56 \text{ daN}$

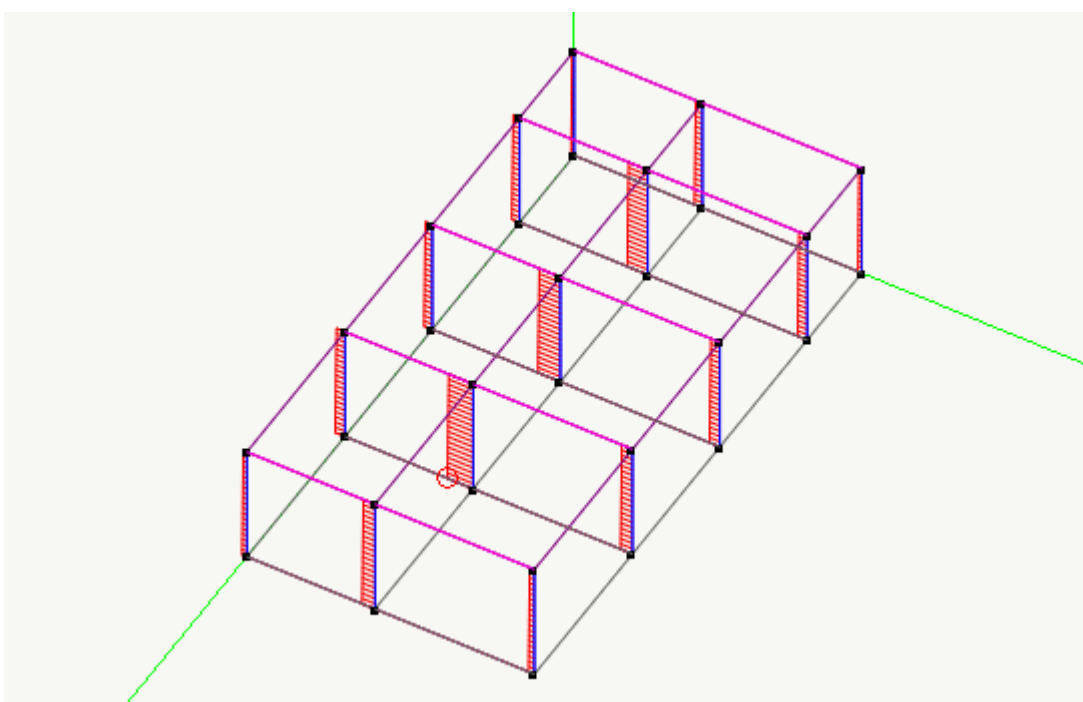


Diagramma di involucro dello sforzo assiale - piano xz - $N_{max} = 34520.56 \text{ daN}$

PROGETTAZIONE ATI:

9.1.2 DIAGRAMMI DI INVILUPPO DELLE SOLLECITAZIONI TAGLIANTI

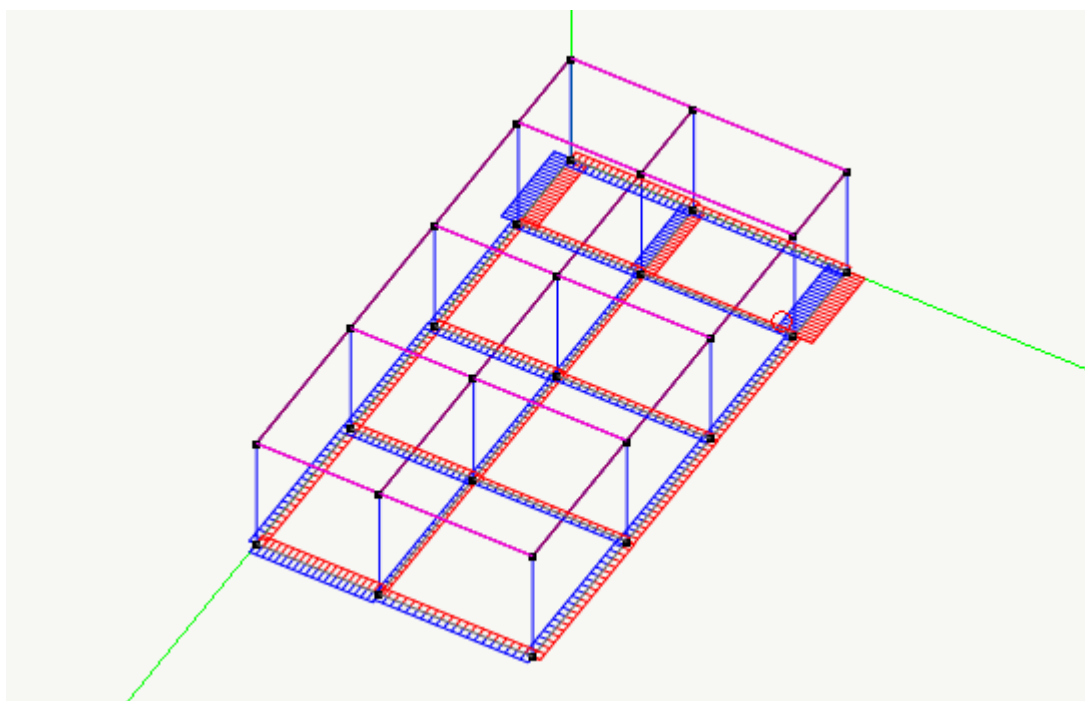


Diagramma di inviluppo del taglio - piano xy - $T_{max} = -54.28$ daN

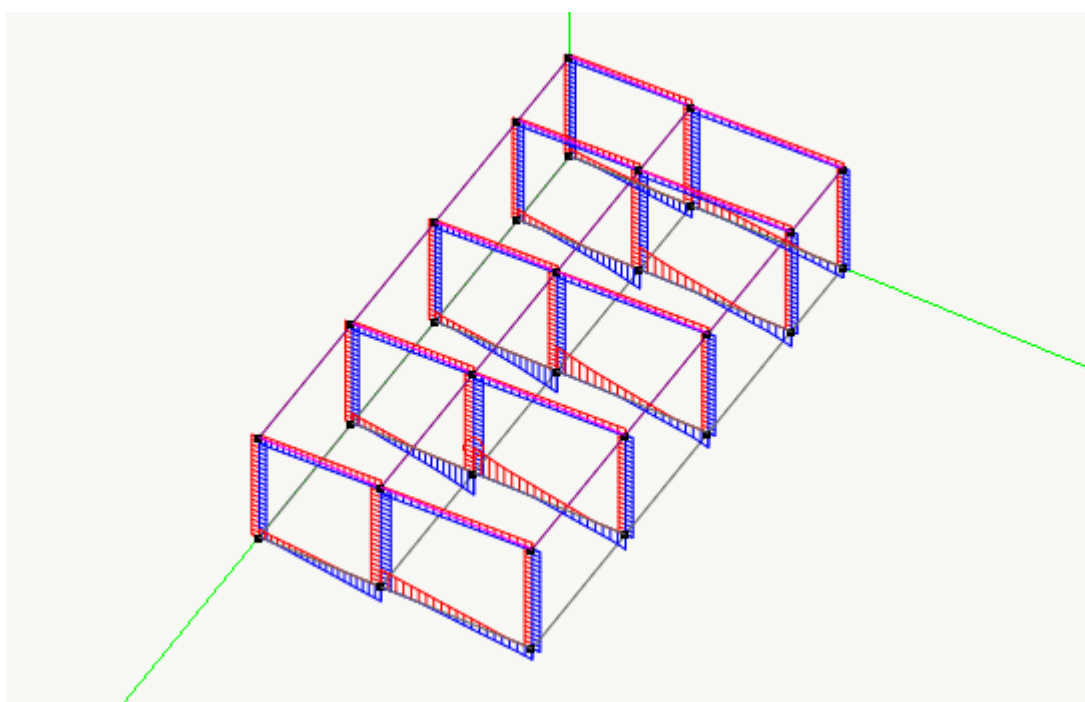


Diagramma di inviluppo del taglio - piano yz - $T_{max} = 9222.12$ daN

PROGETTAZIONE ATI:

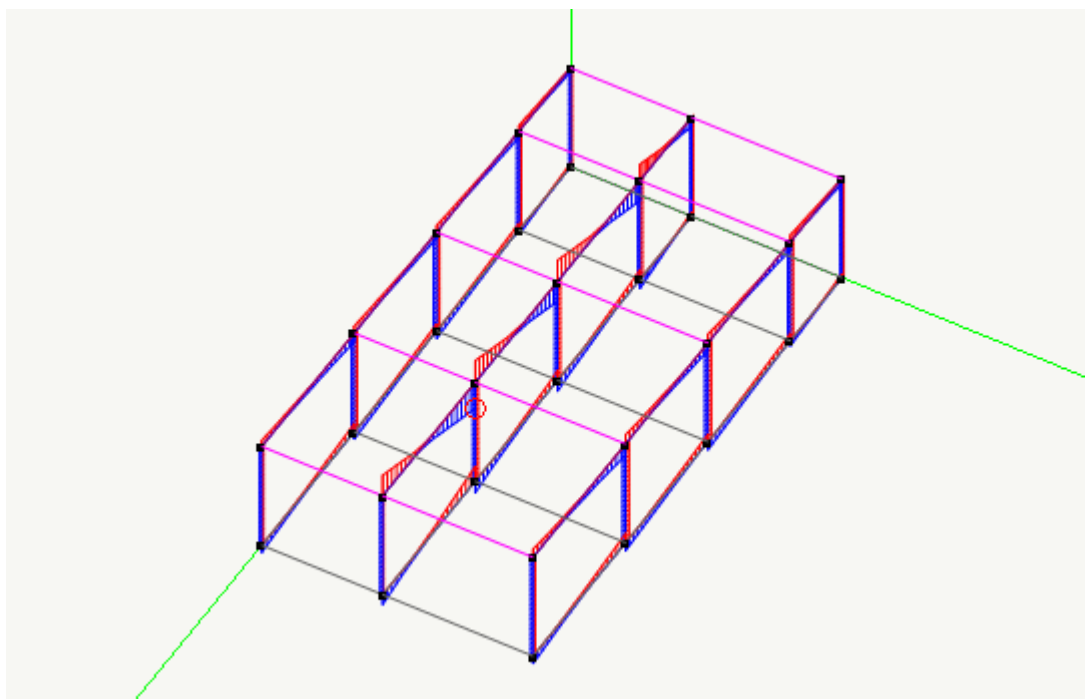


Diagramma di involucro del taglio - piano xz - Tmax=-16782.77 daN

9.1.3 DIAGRAMMI DI INVILUPPO DELLE SOLLECITAZIONI FLETTENTI

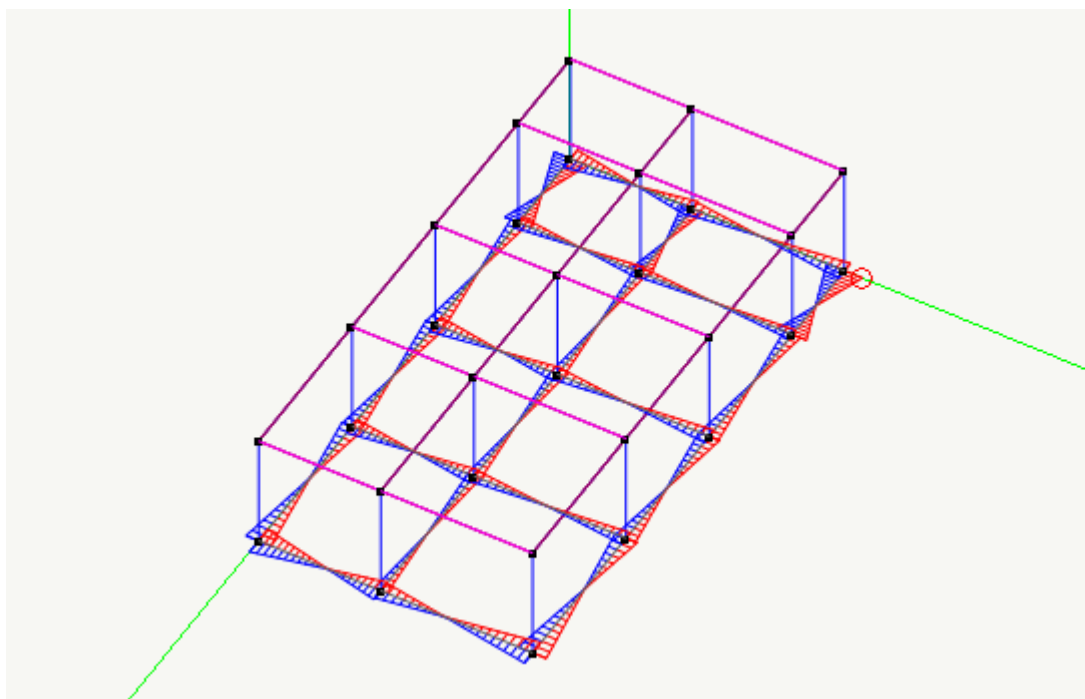


Diagramma di involucro del momento - piano xy Mmax=-16782.77 daNcm

PROGETTAZIONE ATI:

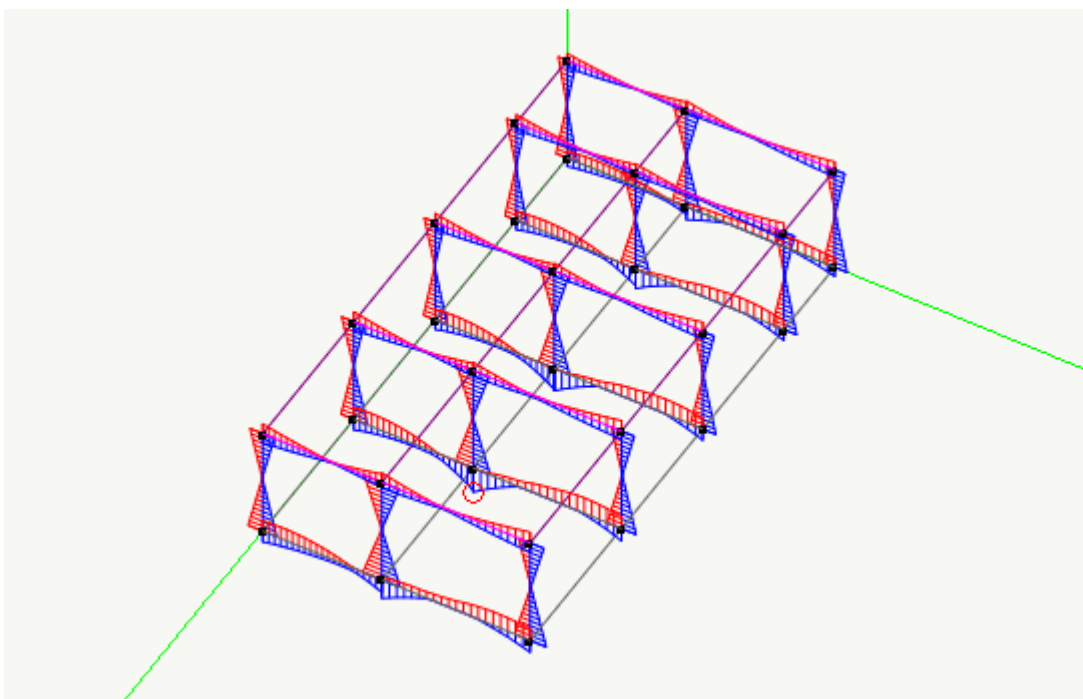


Diagramma di involucro del momento - piano yz $M_{max} = -16782.77$ daNcm

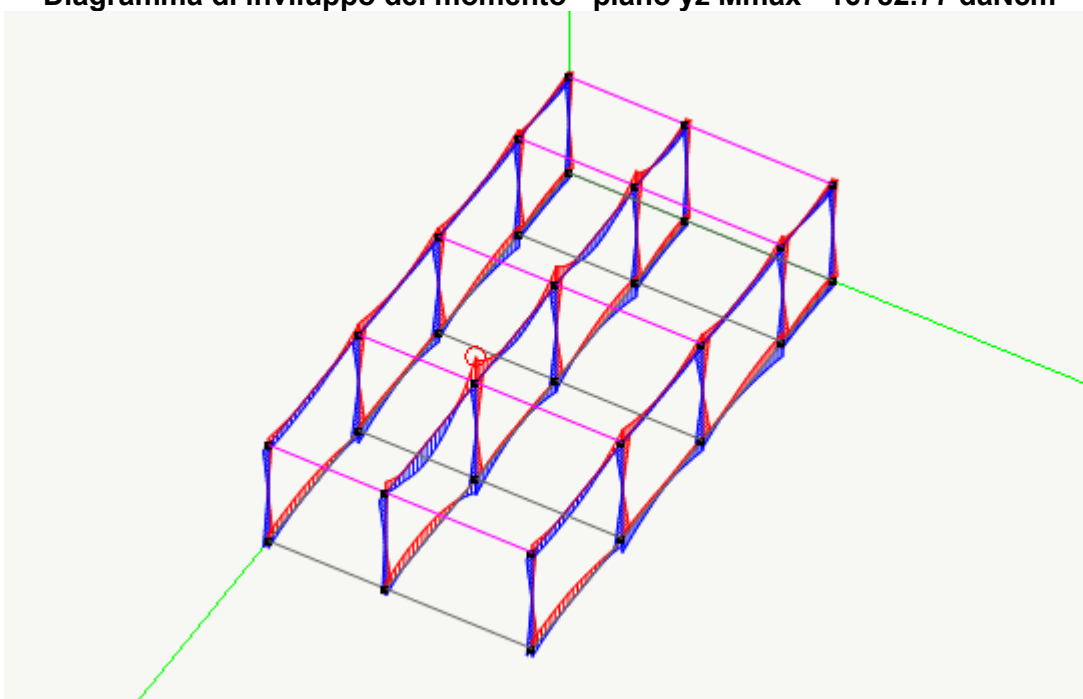


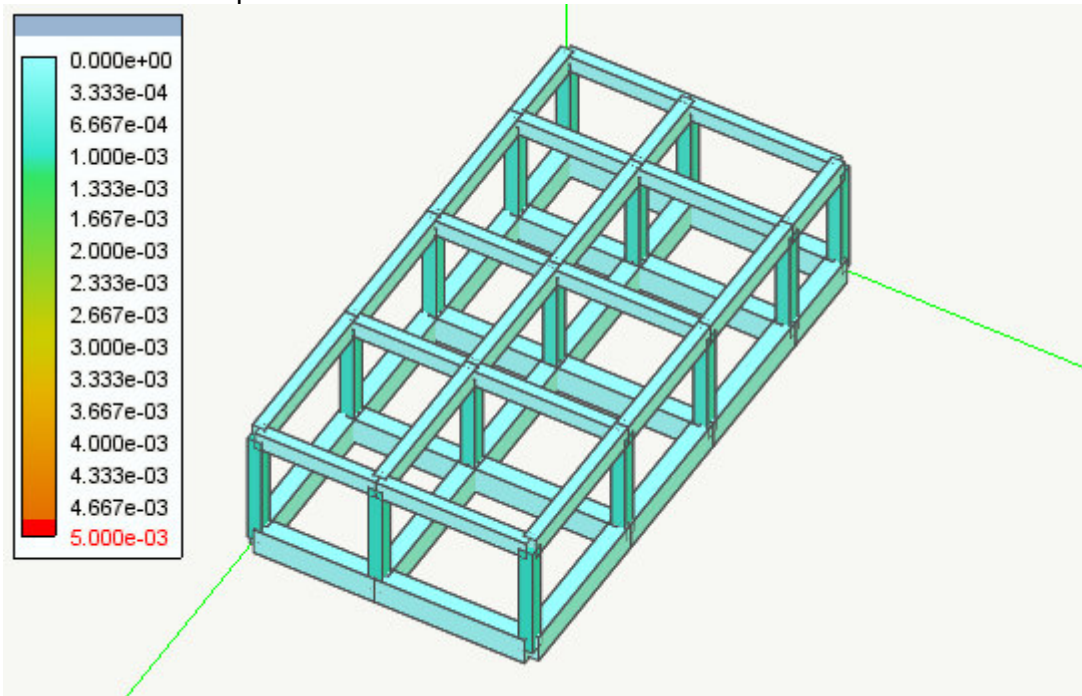
Diagramma di involucro del momento - piano xz $M_{max} = -16782.77$ daNcm

PROGETTAZIONE ATI:

9.2 VERIFICHE DELLO STATO LIMITE DEL DANNO

Per l'azione sismica di progetto di cui al punto 2.5.3. del DM 17/01/2018 dovrà essere verificato che gli spostamenti strutturali siano inferiori al 0.005h. (punto 7.3.7.2. DM17/01/2018)

La figura seguente rappresenta i valori degli spostamenti relativi massimo su tutti i punti della struttura. In didascalia è riportato il valore massimo.



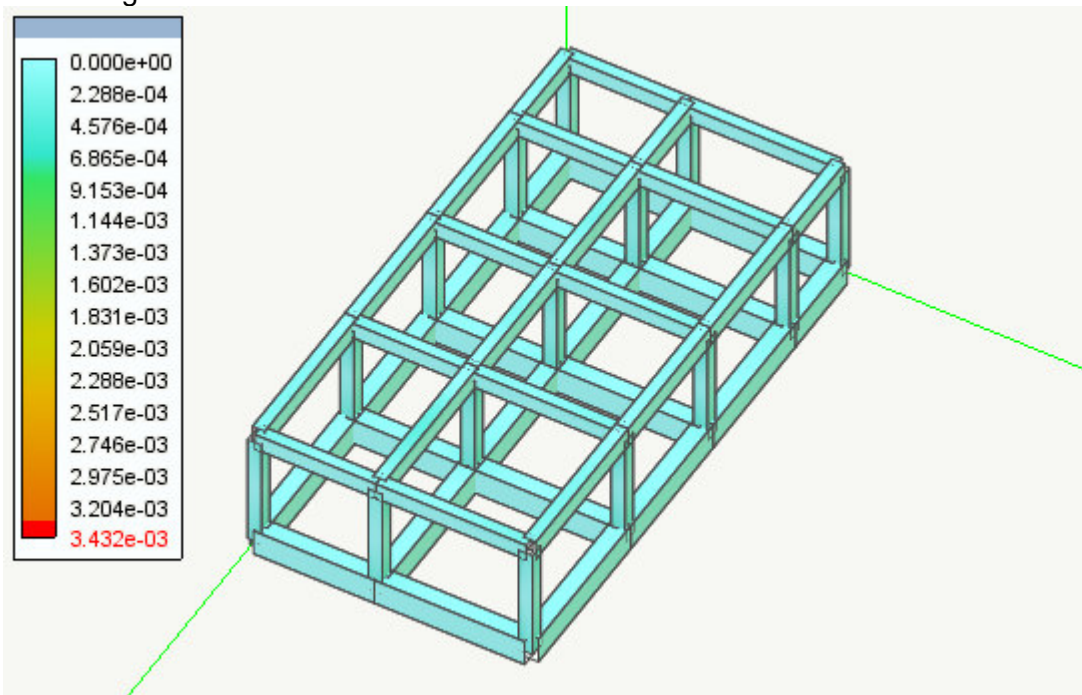
Massimo spostamento relativo 0.001 tra le quote 0,00 m e 3,44 m

PROGETTAZIONE ATI:

9.3 VERIFICHE PER LO STATO LIMITE ULTIMO

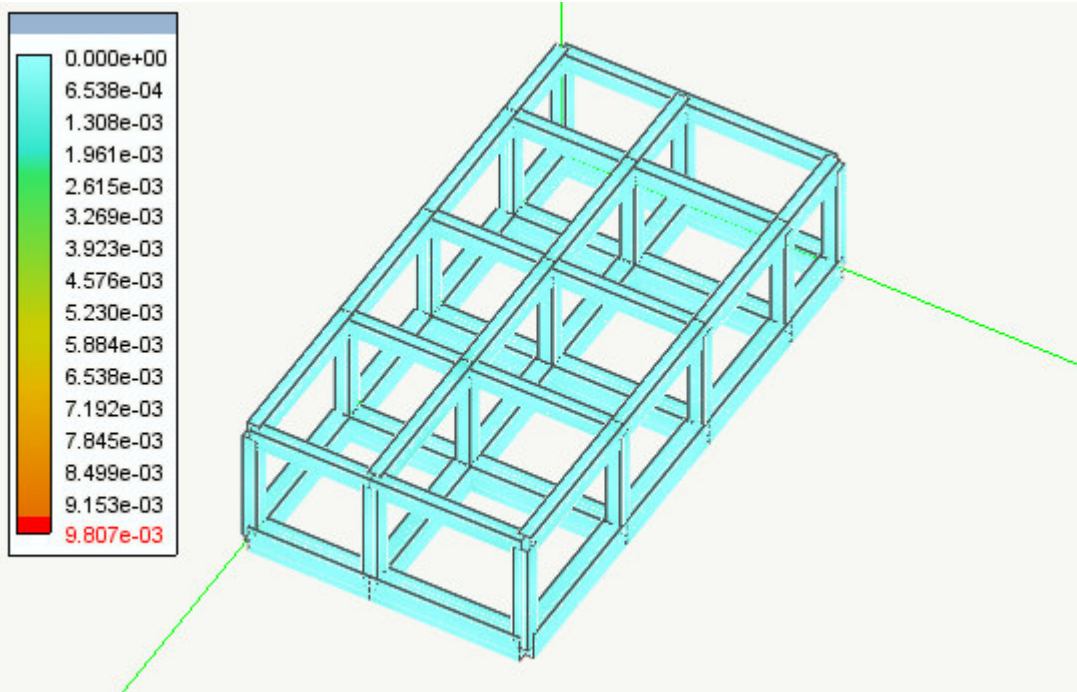
9.3.1 VERIFICHE DI RESISTENZA

La verifica delle travi e dei pilastri sono riportate nell'allegato analitico di calcolo di EB. Nelle immagini che seguono vengono riportate i risultati delle verifiche degli elementi visualizzate globalmente cioè sull'intera struttura con esplicitati i valori massimi delle diverse grandezze caratteristiche in gioco.

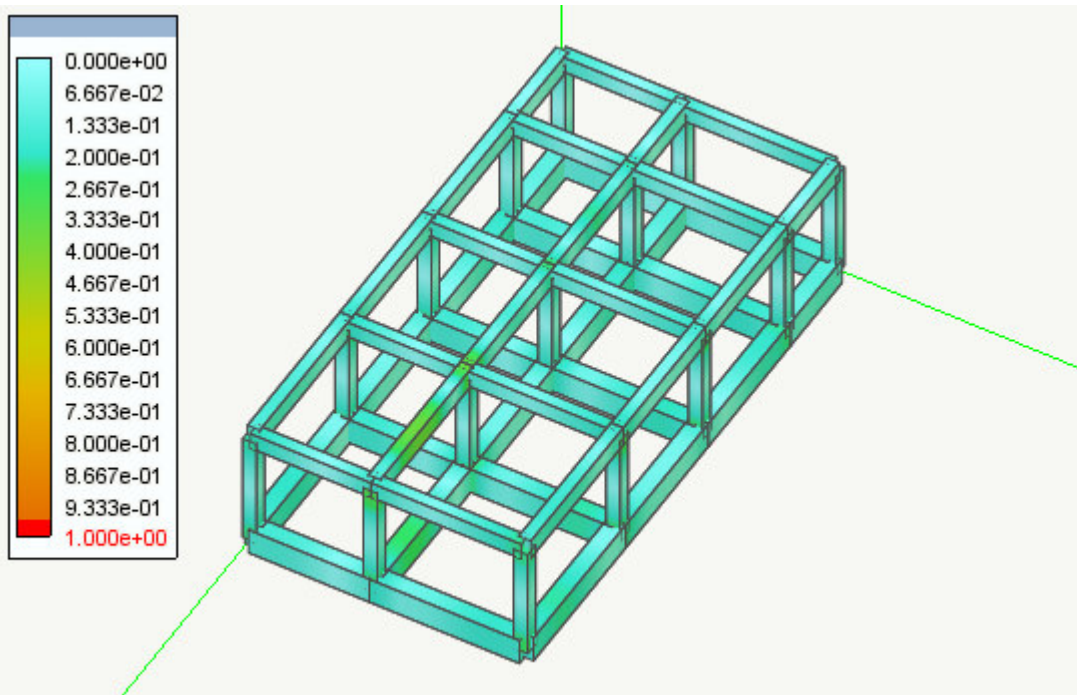


Massima deformazione nel calcestruzzo Massimo: 6.755e-04

PROGETTAZIONE ATI:

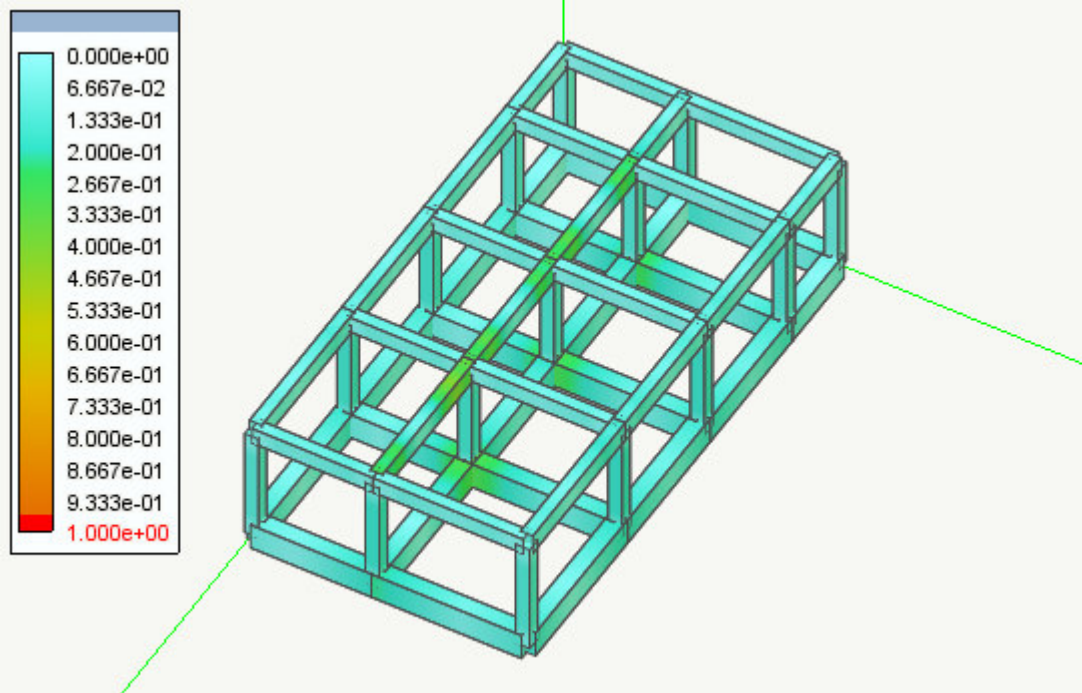


Massima deformazione nell'acciaio Massimo: 1.167e-03



Coefficiente di sfruttamento a flessione Massimo: 0.384

PROGETTAZIONE ATI:



Coefficiente di sfruttamento a taglio di progetto

Massimo: 0.428

Tale coefficiente va inteso come rapporto tra azioni agenti (N_x , M_y , M_z) agente e resistenza ultima ed è quindi l'inverso del coefficiente di sicurezza. Valori pertanto superiori ad 1 indicano che la sezione non è verificata. I valori superiori ad 1 sono sempre rappresentati in colore rosso. Il colore rosso indica anche un eventuale errore nel calcolo.

Il fattore di sicurezza viene valutato costruendo la funzione del dominio di rottura e verificando il fattore di sicurezza per tutte le combinazioni di carico di progetto. Il valore minimo del fattore di sicurezza (massimo del fattore di sfruttamento) viene espresso in colore.

Il calcolo del fattore di sicurezza avviene considerando il punto di carico (N_x , M_y , M_z). La misura del fattore di sicurezza avviene lungo la retta che congiunge questo punto con l'origine nello spazio delle sollecitazioni. L'intersezione di tale retta con il confine del dominio di rottura determina il punto limite. Il rapporto tra la distanza di tale punto dall'origine e la distanza del punto di carico, determina il fattore di sicurezza.

Questa verifica è la più sofisticata e accurata possibile in quanto fornisce in una visione sintetica della reale sicurezza dell'elemento. Infatti la verifica avviene sul dominio di rottura considerando tutte le componenti di sforzo.

PROGETTAZIONE ATI:

9.4 VERIFICHE PER LO STATO LIMITE DI ESERCIZIO

9.4.1 FESSURAZIONE

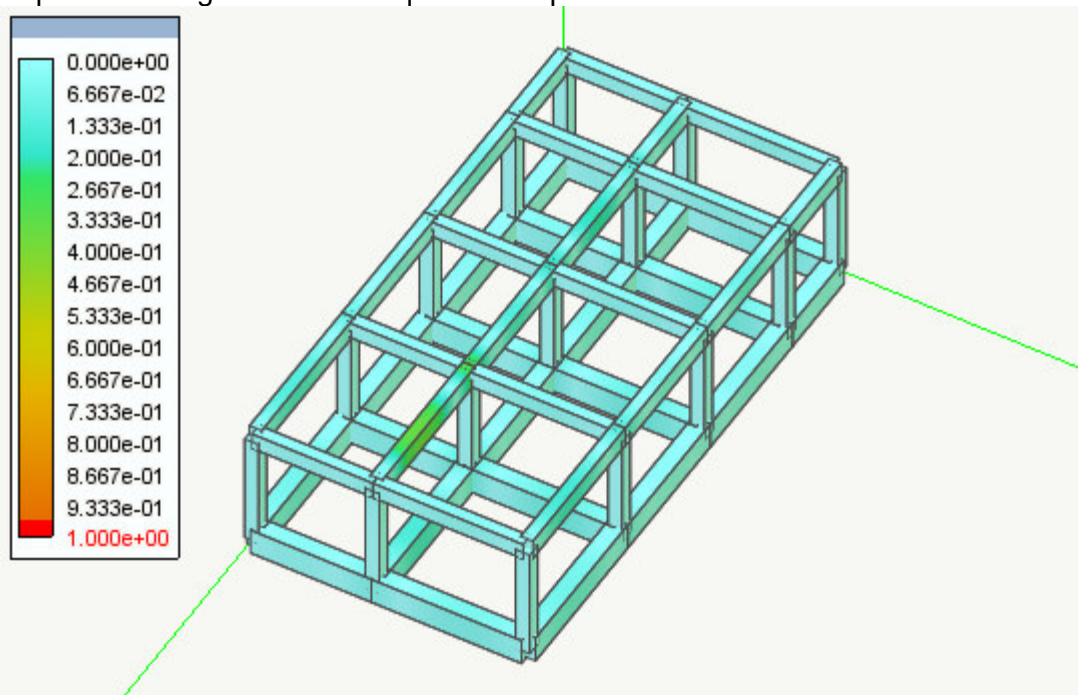
Secondo quanto dettato dal DM 17/01/2018 si considera per la struttura in esame le seguenti esigenze:

Ambiente:	Ordinario
Gruppo esigenze:	A
Sensibilità armatura:	Poco sensibile

queste comportano il controllo dei seguenti stati limite:

combinazione di carico:	Stato limite: apertura fessure
Frequente	$\leq w_3=0.4\text{mm}$
Quasi permanente	$\leq w_2=0.3\text{mm}$

Le figura riportata di seguito riassume quanto su riportato.



Valore massimo: 0.358

PROGETTAZIONE ATI:

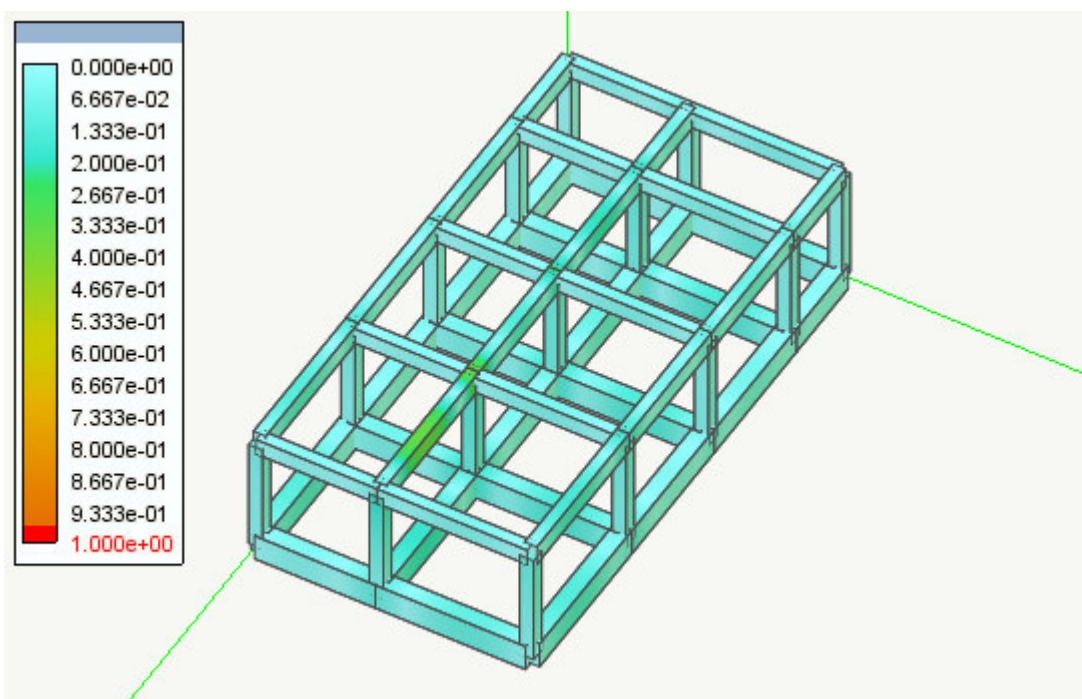
9.4.2 TENSIONI DI ESERCIZIO

Per la struttura in esame che come detto è esposta ad ambiente de gruppo A del prospetto 7.1 sono stati rispettati (vedi figura seguente e tabulati analitici) i seguenti limiti di compressione nel calcestruzzo:

- combinazione di carico rara $0.60 f_{ck}$
- combinazione di carico quasi permanente: $0.45 f_{ck}$

e di trazione nell'acciaio

- combinazione di carico rara $0.80 f_{yk}$



tensioni di esercizio della struttura Massimo: 3.672e-01

PROGETTAZIONE ATI:

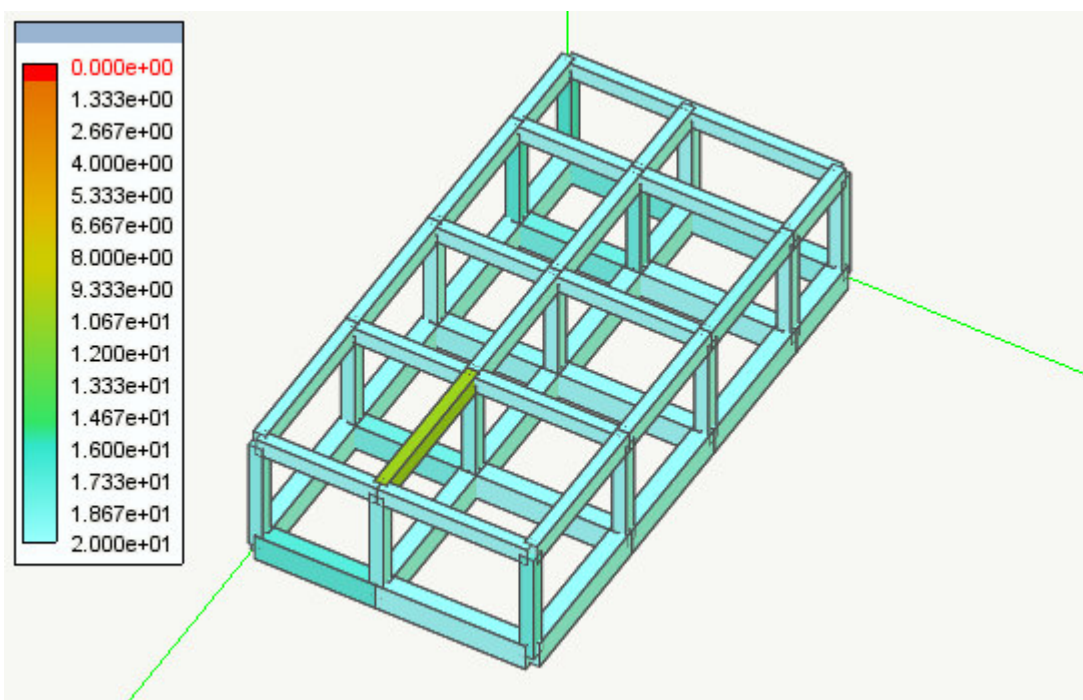
9.5 VERIFICHE SISMICHE DEGLI ELEMENTI

I risultati di tali verifiche sono riportate negli allegati analitici di EasyBeam.
Di seguito si riportano delle immagini che riassumono le verifiche salienti.

9.5.1 DUTTILITÀ E CAPACITÀ DI SPOSTAMENTO

Questa condizione è soddisfatta in quanto sono state applicate le regole specifiche di progettazione relative agli edifici in cemento armato.

Si riporta nella figura che segue la verifica della duttilità di travi e pilastri. La duttilità è intesa come rapporto tra la curvatura ultima e quella corrispondente al primo snervamento dell'acciaio. In figura viene rappresentato il coefficiente di sicurezza fra duttilità attesa (demand) e quella di calcolo (capacity)



Verifica di duttilità - Minimo coefficiente di sicurezza: 8.002e+01

PROGETTAZIONE ATI:

9.5.2 LIMITI E CRITERI GEOMETRICI

Vi sono alcune limitazioni sulle caratteristiche geometriche del nodo che può essere verificato. Se tali caratteristiche non sono presenti, la verifica non ha luogo e viene stampato un avviso di tale evenienza.

Le caratteristiche geometriche necessarie sono le seguenti.

Nel nodo deve concorrere almeno una colonna ovvero un elemento subverticale (± 10 rispetto all'asse globale z).

Il riferimento locale di tale elemento è assunto come sistema di riferimento

Gli altri elementi concorrenti nel nodo devono essere subparalleli (± 10) ad uno degli assi del riferimento di verifica.

Gli elementi concorrenti nel giunto devono anche essere orientati in modo che la loro terna locale sia allineata, per multipli di angolo retto, con il sistema di riferimento di verifica. Non sono accettati, cioè, elementi con arbitraria rotazione intorno al proprio asse.

Gli elementi, classificati secondo l'appartenenza ai piani del sistema di verifica, contribuiscono a formare le sommatorie dei momenti ultimi suddivise per i due piani di verifica. E cioè, si ripete, i piani locali xy ed xz del sistema di riferimento della colonna.

9.5.3 CRITERI DI VALUTAZIONE DEI MOMENTI ULTIMI

Le sommatorie dei momenti ultimi vengono effettuate separatamente per colonne e per travi curando che i momenti nelle colonne siano di segno opposto a quelli delle travi. Le sommatorie vengono effettuate per i due versi di rotazione dei momenti. Vengono effettuate due distinte verifiche nei due piani locali xy e xz del sistema di riferimento di verifica. Nel caso delle colonne viene considerata la forza assiale per tutte le combinazioni di carico di progetto e viene considerato il momento ultimo minimo tra tutte le combinazioni. Nel caso delle travi la forza assiale non viene considerata. I momenti ultimi si calcolano con i valori di resistenza di progetto e cioè con i valori di resistenza nominali ridotti dei coefficienti di sicurezza parziale o dei fattori di riduzione di resistenza.

9.6 PROGETTO A TAGLIO PER AZIONI SISMICHE

In caso di azione sismica, è opportuno provvedere affinché non si verifichi una rottura per taglio prima che si siano formate delle cerniere plastiche agli estremi della trave. Pertanto il taglio di progetto è stato valutato tenendo in conto la formazione di cerniere plastiche agli estremi della trave dovute agli effetti combinati dello spostamento laterale dovuto all'azione sismica e dei carichi.

I carichi che contribuiscono a formare le cerniere plastiche formano una speciale combinazione di carico che deve essere appositamente assegnata dall'operatore. Tale combinazione coinvolge solo i carichi "gravitazionali". Le condizioni di carico quindi che entrano a far parte di questa combinazione saranno solo quelle assegnate come "gravitazionali" insieme all'assegnazione dei tipi di carico.

Detti:

V_{left} taglio a sinistra per effetto della combinazione dei carichi assegnata

V_{right} taglio a destra per effetto della combinazione dei carichi assegnata

M_{left1} momento plastico all'estremità di sinistra per effetto di uno sbandamento a sinistra

PROGETTAZIONE ATI:

M_{left2} momento plastico all'estremità di sinistra per effetto di uno sbandamento a destra
 M_{right1} momento plastico all'estremità di destra per effetto di uno sbandamento a sinistra
 M_{right2} momento plastico all'estremità di destra per effetto di uno sbandamento a destra
 L lunghezza di calcolo dell'elemento

Per uno sbandamento a sinistra si avranno i seguenti valori di taglio ad entrambe le estremità:

$$V_1 = -\gamma (|M_{left1}| + |M_{right1}|) / L$$

Per uno sbandamento a destra si avranno i seguenti valori di taglio ad entrambe le estremità:

$$V_2 = \gamma (|M_{left2}| + |M_{right2}|) / L$$

Si avranno quindi i seguenti valori di taglio di progetto:

Alla sezione di sinistra:

$$V_{left1} = V_{left} + V_1$$

$$V_{left2} = V_{left} + V_2$$

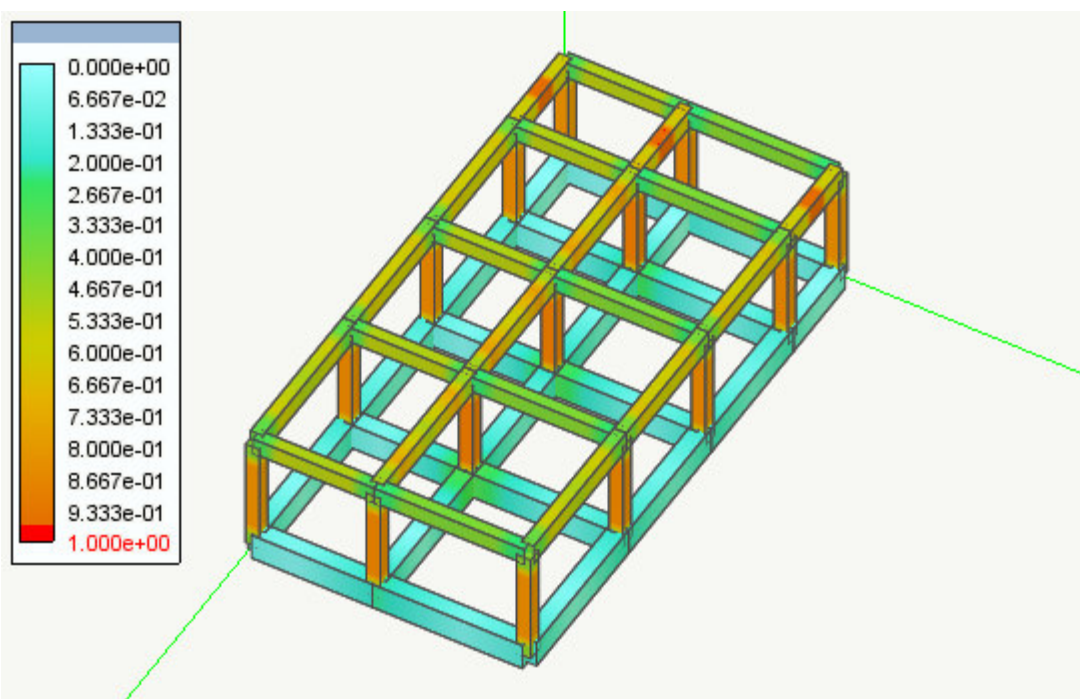
Alla sezione di destra:

$$V_{right1} = V_{right} + V_1$$

$$V_{right2} = V_{right} + V_2$$

Questi valori, interpolati linearmente lungo l'elemento, vengono aggiunti al valore del taglio dovuto alle normali combinazioni di carico di progetto. per il moltiplicatore γ si fa riferimento alla tab. 7.2.I del DM2018.

Di seguito viene riportata una rappresentazione grafica inerente la verifica sopra descritta.



Mappatura a colori della verifica a taglio sismico

PROGETTAZIONE ATI:

9.7 CONCLUSIONI

A seguito dei calcoli e delle verifiche effettuate sulla struttura in oggetto è emerso che:

- 1) La deformazione del calcestruzzo è pari a $0.0007 \leq 0.0035$;
- 2) La deformazione dell'acciaio è pari a $0.0012 \leq 0.0100$;
- 3) Il coefficiente di sfruttamento dei materiali degli elementi è pari a $0.38 \leq 1.00$;
- 4) Il coefficiente di sfruttamento dei materiali a taglio è pari a $0.43 \leq 1.00$;
- 5) Il fattore di verifica a fessurazione per lo stato limite di apertura delle fessure è pari a $0.36 \leq 1.00$;
- 6) Il fattore di verifica per lo stato limite delle tensioni di esercizio è pari a $0.37 \leq 1.00$;
- 7) La verifica allo stato limite di danno è soddisfatta avendosi uno spostamento relativo massimo pari a 0.0010 inferiore a 0.0050 ;
- 8) La somma delle masse relative eccitate dai modi considerati è il 100.00% delle masse totali;
- 9) La verifica di duttilità dei giunti della struttura è soddisfatta.
- 10) Il fattore di sfruttamento di verifica a taglio sismico negli elementi è < 1.00 ;

10. VERIFICHE AGLI STATI LIMITE ULTIMI

La verifica dello stato limite ultimo viene eseguita in base alle sollecitazioni calcolate mediante analisi dinamica modale associata allo spettro di progetto per lo stato limite ultimo combinate con le sollecitazioni ottenute per effetto dei carichi verticali.

Si procede nel seguito alle verifiche strutturali (travi, pilastri, nodi e travi di fondazione) dell'edificio. In particolare si farà riferimento al progetto del pilastro 40×40 cm, della trave 35×60 cm e 35×50 cm e della trave di fondazione 50×80 cm.

10.1 CALCOLO DELLE TRAVI

Il modello di calcolo in Nòlian schematizza la struttura con elementi monodimensionali. La parte di ogni asta che realmente è inclusa nell'elemento che converge nello stesso nodo, gode della rigidità di quest'ultimo; sono così stati definiti dei bracci rigidi (detti end offset) che simulano la presenza di altri elementi (pilastri o travi) concorrenti nel nodo che conferiscono rigidità alle parti di estremità.

La trave verrà dimensionata considerando tre sezioni caratteristiche: le due di estremità e quella di mezzera. Mentre il momento flettente considerato è pari a quello di progetto, il taglio viene calcolato a partire dai momenti di plasticizzazione delle sezioni di estremità e sommandoci il contributo dovuto ai carichi gravitazionali.

La disposizione dei ferri, oltre a soddisfare le limitazioni della normativa, rispetta anche i requisiti di duttilità e le esigenze costruttive. Se da una parte si vuole ottimizzare l'uso dell'acciaio, dall'altra si cercherà di non frammentare eccessivamente l'armatura lungo la trave.

Per quanto riguarda il taglio la trave verrà suddivisa in tre parti. La sollecitazione avrà un andamento a farfalla; sarà necessaria un'armatura più fitta alle estremità per poi diminuire in prossimità della mezzera. Per ragioni costruttive si preferisce mantenere una disposizione simmetrica delle staffe così da evitare errori in fase di disposizione dell'armatura in cantiere.

Per gli elementi travi e pilastro si riportano in sintesi i tabulati di calcolo delle verifiche allo SLV e allo SLE degli elementi maggiormente sollecitati.

PROGETTAZIONE ATI:

10.1.1 TRAVE PRINCIPALE 35X60

Cabina Elettrica_01

All-In-One EWS 52 (29.09.2021) build 8361
 © 1984-2021, Softing srl - Licenza 26765

Scheda riassuntiva verifiche elemento: 34

Dati identificativi

Indice identificativo nel modello di calcolo	34	
Indici identificativi dei nodi nel modello di calcolo	24	25
Denominazione assegnata dal progettista	35x60	
Appartenente all'insieme denominato	Trave 6-7-8-9-10	
L'elemento è definito	Trave	
Lunghezza (m)	4.56	

Dati della sezione

Sezione rettangolare

Altezza (cm)	Base (cm)
60.00	35.00

Dati armatura longitudinale

	Ascissa m	Superiore cm2	Inferiore cm2	Parete cm2	Totale cm2	%Superiore	%Inferiore	%Totale
Sinistra	0.230	8.042	8.042	6.786	22.871	0.383	0.383	1.089
Mezzeria	2.280	8.042	8.042	6.786	22.871	0.383	0.383	1.089
Destra	4.330	8.042	8.042	6.786	22.871	0.383	0.383	1.089

Le armature di parete comprendono tutte le barre che non giacciono lungo i lati superiore ed inferiore, compresi i reggi staffe di eventuali ali.

Dati armatura trasversale

Inizio tratto tm	Lunghezza m	Area barra cm2	Nr. br. orizz.	Nr. br. vert.	Passo m	Densità orizz. cm	Densità vert. cm
0.000	0.800	0.503	2	2	0.100	0.101	0.101
0.800	2.960	0.503	2	2	0.200	0.050	0.050
3.760	0.800	0.503	2	2	0.100	0.101	0.101

Principali caratteristiche dei materiali

Normativa	DM 17 gennaio 2018 - Bassa duttilità
Resistenza di calcolo del calcestruzzo fcd (MPa)	13.228
Resistenza di calcolo dell'acciaio fyk (MPa)	391.328

Le caratteristiche in forma completa dei materiali e le opzioni di progetto, compresi i valori di normativa, sono riportate nell'apposita sezione delle stampe.

Verifica flessionale

	Estremo sinistro	Mezzeria	Estremo destro
Ascissa di verifica (m)	0.220	2.280	4.340
Forza assiale di progetto (kN)	0.000	0.000	0.000
Risultante del momento di progetto (kNm)	90.560	85.940	34.903
Direzione del piano di inflessione (°)	0.000	180.000	0.000
Momento resistente nel piano di inflessione (kNm)	235.731	236.041	236.160
Combinazione dei carichi relativa alle azioni riportate	36	36	8
Coefficiente di sicurezza	2.603	2.747	6.766

Vengono riportati i valori relativi alle azioni che hanno determinato il minimo coefficiente di sicurezza. Il momento ultimo viene calcolato tramite integrazione dei legami costitutivi non lineari previsti dalla normativa, per la sezione soggetta a tenso-presso-flessione deviata. Il momento resistente è riferito al piano di inflessione della azione. Sono riportate le azioni

PROGETTAZIONE ATI:

che hanno determinato il minor coefficiente di sicurezza per la combinazione indicata. Il coefficiente di sicurezza a taglio è unico perché la verifica è effettuata per la risultante delle azioni. Se è maggiore di 10, viene riportato >10.0. La forza assiale è positiva se di compressione. La direzione del piano di inflessione è a partire dall'asse z locale positivo, cioè dalla parte superiore della sezione.

Verifica a taglio e torsione

	Estremo sinistro	Mezzeria	Estremo destro
Ascissa di verifica (m)	0.250	2.280	4.310
Taglio proiettato di progetto (kN)	216.539	125.192	216.539
Direzione del piano di taglio (°)	0.000	0.000	0.000
Taglio resistente nel piano di taglio (kN)	446.026	252.272	446.026
Combinazione dei carichi relativa alle azioni riportate	sismica	sismica	sismica
Torsione di progetto (kNm)	0.000	0.000	0.000
Torsione resistente (kNm)	113.072	101.327	113.072
Coefficiente di sicurezza a taglio	2.060	2.015	2.060
Coefficiente di sicurezza a torsione	>10.0	>10.0	>10.0
Coefficiente di sicurezza combinato taglio-torsione	2.060	2.015	2.060

Vengono riportati i valori relativi alle azioni che hanno determinato il minimo coefficiente di sicurezza. Il taglio resistente è calcolato tramite integrazione secondo il metodo di Jourawsky per ottenere in modo corretto il taglio resistente nel piano di taglio e per sezioni generiche. Sono riportate le azioni che hanno determinato il minor coefficiente di sicurezza per la combinazione indicata proiettate nel piano di taglio. L'eventuale dicitura *sismica* come condizione di carico, indica che l'azione per la quale è risultato il coefficiente di sicurezza minore è quella relativa al taglio per escludere la formazione di meccanismi anelastici. In questo caso l'azione torsionale è nulla e quindi non viene riportata mentre il taglio di progetto riportato è quello derivante dal meccanismo limite anelastico e non dalle azioni di calcolo.

Il coefficiente di sicurezza è unico in quanto la verifica è effettuata per la risultante dell'azione di taglio. Se è maggiore di 10, viene riportato >10.0. Vengono esplicitati i coefficienti di sicurezza a taglio e torsione e poi in combinazione secondo norma.

Combinazioni dei carichi riferite alle verifiche riportate

1	-1.00 * (1) Torcente di piano SLV + -0.30 * (1) Dinamica SLVh Y + 0.20 * (1) ACC + 0.80 * (1) TAMPONATURA + 0.80 * (1) PERM + 1.00 * (1) PESO SOLAIO + 1.00 * (1) PESO PROPRIO + -1.00 * (1) Dinamica SLVh X
2	-1.00 * (1) Torcente di piano SLV + -0.30 * (1) Dinamica SLVh Y + 0.20 * (1) ACC + 0.80 * (1) TAMPONATURA + 0.80 * (1) PERM + 1.00 * (1) PESO SOLAIO + 1.00 * (1) PESO PROPRIO + 1.00 * (1) Dinamica SLVh X
3	-1.00 * (1) Torcente di piano SLV + 0.30 * (1) Dinamica SLVh Y + 0.20 * (1) ACC + 0.80 * (1) TAMPONATURA + 0.80 * (1) PERM + 1.00 * (1) PESO SOLAIO + 1.00 * (1) PESO PROPRIO + -1.00 * (1) Dinamica SLVh X
4	-1.00 * (1) Torcente di piano SLV + 0.30 * (1) Dinamica SLVh Y + 0.20 * (1) ACC + 0.80 * (1) TAMPONATURA + 0.80 * (1) PERM + 1.00 * (1) PESO SOLAIO + 1.00 * (1) PESO PROPRIO + 1.00 * (1) Dinamica SLVh X
5	1.00 * (1) Torcente di piano SLV + -0.30 * (1) Dinamica SLVh Y + 0.20 * (1) ACC + 0.80 * (1) TAMPONATURA + 0.80 * (1) PERM + 1.00 * (1) PESO SOLAIO + 1.00 * (1) PESO PROPRIO + -1.00 * (1) Dinamica SLVh X
6	1.00 * (1) Torcente di piano SLV + -0.30 * (1) Dinamica SLVh Y + 0.20 * (1) ACC + 0.80 * (1) TAMPONATURA + 0.80 * (1) PERM + 1.00 * (1) PESO SOLAIO + 1.00 * (1) PESO PROPRIO + 1.00 * (1) Dinamica SLVh X
7	1.00 * (1) Torcente di piano SLV + 0.30 * (1) Dinamica SLVh Y + 0.20 * (1) ACC + 0.80 * (1) TAMPONATURA + 0.80 * (1) PERM + 1.00 * (1) PESO SOLAIO + 1.00 * (1) PESO PROPRIO + -1.00 * (1) Dinamica SLVh X
8	1.00 * (1) Torcente di piano SLV + 0.30 * (1) Dinamica SLVh Y + 0.20 * (1) ACC + 0.80 * (1) TAMPONATURA + 0.80 * (1) PERM + 1.00 * (1) PESO SOLAIO + 1.00 * (1) PESO PROPRIO + 1.00 * (1) Dinamica SLVh X
9	-1.00 * (1) Torcente di piano SLV + -0.30 * (1) Dinamica SLVh X + 0.20 * (1) ACC + 0.80 * (1) TAMPONATURA + 0.80 * (1) PERM + 1.00 * (1) PESO SOLAIO + 1.00 * (1) PESO PROPRIO + -1.00 * (1) Dinamica SLVh Y
10	-1.00 * (1) Torcente di piano SLV + -0.30 * (1) Dinamica SLVh X + 0.20 * (1) ACC + 0.80 * (1) TAMPONATURA + 0.80 * (1) PERM + 1.00 * (1) PESO SOLAIO + 1.00 * (1) PESO PROPRIO + 1.00 * (1) Dinamica SLVh Y

PROGETTAZIONE ATI:

11	-1.00 * (1) Torcente di piano SLV + 0.30 * (1) Dinamica SLVh X + 0.20 * (1) ACC + 0.80 * (1) TAMPONATURA + 0.80 * (1) PERM + 1.00 * (1) PESO SOLAIO + 1.00 * (1) PESO PROPRIO + -1.00 * (1) Dinamica SLVh Y
12	-1.00 * (1) Torcente di piano SLV + 0.30 * (1) Dinamica SLVh X + 0.20 * (1) ACC + 0.80 * (1) TAMPONATURA + 0.80 * (1) PERM + 1.00 * (1) PESO SOLAIO + 1.00 * (1) PESO PROPRIO + 1.00 * (1) Dinamica SLVh Y
13	1.00 * (1) Torcente di piano SLV + -0.30 * (1) Dinamica SLVh X + 0.20 * (1) ACC + 0.80 * (1) TAMPONATURA + 0.80 * (1) PERM + 1.00 * (1) PESO SOLAIO + 1.00 * (1) PESO PROPRIO + -1.00 * (1) Dinamica SLVh Y
14	1.00 * (1) Torcente di piano SLV + -0.30 * (1) Dinamica SLVh X + 0.20 * (1) ACC + 0.80 * (1) TAMPONATURA + 0.80 * (1) PERM + 1.00 * (1) PESO SOLAIO + 1.00 * (1) PESO PROPRIO + 1.00 * (1) Dinamica SLVh Y
15	1.00 * (1) Torcente di piano SLV + 0.30 * (1) Dinamica SLVh X + 0.20 * (1) ACC + 0.80 * (1) TAMPONATURA + 0.80 * (1) PERM + 1.00 * (1) PESO SOLAIO + 1.00 * (1) PESO PROPRIO + -1.00 * (1) Dinamica SLVh Y
16	1.00 * (1) Torcente di piano SLV + 0.30 * (1) Dinamica SLVh X + 0.20 * (1) ACC + 0.80 * (1) TAMPONATURA + 0.80 * (1) PERM + 1.00 * (1) PESO SOLAIO + 1.00 * (1) PESO PROPRIO + 1.00 * (1) Dinamica SLVh Y
17	1.50 * (1) NEVE + 0.80 * (1) TAMPONATURA + 0.80 * (1) PERM + 1.00 * (1) PESO SOLAIO + 1.00 * (1) PESO PROPRIO
18	0.75 * (1) NEVE + 1.50 * (1) ACC + 0.80 * (1) TAMPONATURA + 0.80 * (1) PERM + 1.00 * (1) PESO SOLAIO + 1.00 * (1) PESO PROPRIO
19	0.80 * (1) TAMPONATURA + 0.80 * (1) PERM + 1.00 * (1) PESO SOLAIO + 1.00 * (1) PESO PROPRIO
20	-1.00 * (1) Torcente di piano SLV + -0.30 * (1) Dinamica SLVh Y + 0.20 * (1) ACC + 1.00 * (1) TAMPONATURA + 1.00 * (1) PERM + 1.00 * (1) PESO SOLAIO + 1.00 * (1) PESO PROPRIO + -1.00 * (1) Dinamica SLVh X
21	-1.00 * (1) Torcente di piano SLV + -0.30 * (1) Dinamica SLVh Y + 0.20 * (1) ACC + 1.00 * (1) TAMPONATURA + 1.00 * (1) PERM + 1.00 * (1) PESO SOLAIO + 1.00 * (1) PESO PROPRIO + 1.00 * (1) Dinamica SLVh X
22	-1.00 * (1) Torcente di piano SLV + 0.30 * (1) Dinamica SLVh Y + 0.20 * (1) ACC + 1.00 * (1) TAMPONATURA + 1.00 * (1) PERM + 1.00 * (1) PESO SOLAIO + 1.00 * (1) PESO PROPRIO + -1.00 * (1) Dinamica SLVh X
23	-1.00 * (1) Torcente di piano SLV + 0.30 * (1) Dinamica SLVh Y + 0.20 * (1) ACC + 1.00 * (1) TAMPONATURA + 1.00 * (1) PERM + 1.00 * (1) PESO SOLAIO + 1.00 * (1) PESO PROPRIO + 1.00 * (1) Dinamica SLVh X
24	1.00 * (1) Torcente di piano SLV + -0.30 * (1) Dinamica SLVh Y + 0.20 * (1) ACC + 1.00 * (1) TAMPONATURA + 1.00 * (1) PERM + 1.00 * (1) PESO SOLAIO + 1.00 * (1) PESO PROPRIO + -1.00 * (1) Dinamica SLVh X
25	1.00 * (1) Torcente di piano SLV + -0.30 * (1) Dinamica SLVh Y + 0.20 * (1) ACC + 1.00 * (1) TAMPONATURA + 1.00 * (1) PERM + 1.00 * (1) PESO SOLAIO + 1.00 * (1) PESO PROPRIO + 1.00 * (1) Dinamica SLVh X
26	1.00 * (1) Torcente di piano SLV + 0.30 * (1) Dinamica SLVh Y + 0.20 * (1) ACC + 1.00 * (1) TAMPONATURA + 1.00 * (1) PERM + 1.00 * (1) PESO SOLAIO + 1.00 * (1) PESO PROPRIO + -1.00 * (1) Dinamica SLVh X
27	1.00 * (1) Torcente di piano SLV + 0.30 * (1) Dinamica SLVh Y + 0.20 * (1) ACC + 1.00 * (1) TAMPONATURA + 1.00 * (1) PERM + 1.00 * (1) PESO SOLAIO + 1.00 * (1) PESO PROPRIO + 1.00 * (1) Dinamica SLVh X
28	-1.00 * (1) Torcente di piano SLV + -0.30 * (1) Dinamica SLVh X + 0.20 * (1) ACC + 1.00 * (1) TAMPONATURA + 1.00 * (1) PERM + 1.00 * (1) PESO SOLAIO + 1.00 * (1) PESO PROPRIO + -1.00 * (1) Dinamica SLVh Y
29	-1.00 * (1) Torcente di piano SLV + -0.30 * (1) Dinamica SLVh X + 0.20 * (1) ACC + 1.00 * (1) TAMPONATURA + 1.00 * (1) PERM + 1.00 * (1) PESO SOLAIO + 1.00 * (1) PESO PROPRIO + 1.00 * (1) Dinamica SLVh Y
30	-1.00 * (1) Torcente di piano SLV + 0.30 * (1) Dinamica SLVh X + 0.20 * (1) ACC + 1.00 * (1) TAMPONATURA + 1.00 * (1) PERM + 1.00 * (1) PESO SOLAIO + 1.00 * (1) PESO PROPRIO + -1.00 * (1) Dinamica SLVh Y
31	-1.00 * (1) Torcente di piano SLV + 0.30 * (1) Dinamica SLVh X + 0.20 * (1) ACC + 1.00 * (1) TAMPONATURA + 1.00 * (1) PERM + 1.00 * (1) PESO SOLAIO + 1.00 * (1) PESO PROPRIO + 1.00 * (1) Dinamica SLVh Y
32	1.00 * (1) Torcente di piano SLV + -0.30 * (1) Dinamica SLVh X + 0.20 * (1) ACC + 1.00 * (1) TAMPONATURA + 1.00 * (1) PERM + 1.00 * (1) PESO SOLAIO + 1.00 * (1) PESO PROPRIO + -1.00 * (1) Dinamica SLVh Y
33	1.00 * (1) Torcente di piano SLV + -0.30 * (1) Dinamica SLVh X + 0.20 * (1) ACC + 1.00 * (1) TAMPONATURA + 1.00 * (1) PERM + 1.00 * (1) PESO SOLAIO + 1.00 * (1) PESO PROPRIO + 1.00 * (1) Dinamica SLVh Y

PROGETTAZIONE ATI:

OPERE D'ARTE MINORI – FA03 – GALLERIA URBANIA 2-3
RELAZIONE TECNICA E DI CALCOLO

34	1.00 * (1) Torcente di piano SLV + 0.30 * (1) Dinamica SLVh X + 0.20 * (1) ACC + 1.00 * (1) TAMPONATURA + 1.00 * (1) PERM + 1.00 * (1) PESO SOLAIO + 1.00 * (1) PESO PROPRIO + -1.00 * (1) Dinamica SLVh Y
35	1.00 * (1) Torcente di piano SLV + 0.30 * (1) Dinamica SLVh X + 0.20 * (1) ACC + 1.00 * (1) TAMPONATURA + 1.00 * (1) PERM + 1.00 * (1) PESO SOLAIO + 1.00 * (1) PESO PROPRIO + 1.00 * (1) Dinamica SLVh Y
36	1.50 * (1) NEVE + 1.50 * (1) TAMPONATURA + 1.50 * (1) PERM + 1.30 * (1) PESO SOLAIO + 1.30 * (1) PESO PROPRIO
37	0.75 * (1) NEVE + 1.50 * (1) ACC + 1.50 * (1) TAMPONATURA + 1.50 * (1) PERM + 1.30 * (1) PESO SOLAIO + 1.30 * (1) PESO PROPRIO
38	1.50 * (1) TAMPONATURA + 1.50 * (1) PERM + 1.30 * (1) PESO SOLAIO + 1.30 * (1) PESO PROPRIO

Verifica stato limite di esercizio

	Estremo sinistro	Mezzeria	Estremo destro
Combinazione rara			
Momento di progetto Z (kNm)	90.104	-61.810	31.849
Momento di progetto Y (kNm)	0.000	0.000	0.000
Tensione compressione calcestruzzo (MPa)	-4.861	-3.334	-1.718
Tensione acciaio (MPa)	181.149	124.265	64.030
Combinazione quasi permanente			
Ampiezza fessure (mm)	0.137	0.105	0.040
Distanza fessure (mm)	156.646	117.950	156.646
Momento prima fessurazione Z (kNm)	61.870	69.321	69.321
Momento prima fessurazione Y (kNm)	34.651	38.335	38.335
Momento di progetto Z (kNm)	79.654	-53.530	25.939
Momento di progetto Y (kNm)	0.000	0.000	0.000
Tensione compressione calcestruzzo (MPa)	-4.297	-2.888	-1.399
Tensione acciaio (MPa)	160.139	107.620	52.149
Combinazione frequente			
Ampiezza fessure (mm)	0.141	0.108	0.042
Distanza fessure (mm)	156.646	117.950	156.646
Momento prima fessurazione Z (kNm)	61.870	69.321	69.321
Momento prima fessurazione Y (kNm)	34.651	38.335	38.335
Momento di progetto Z (kNm)	81.744	-55.186	27.121
Momento di progetto Y (kNm)	0.000	0.000	0.000

10.1.2 TRAVE SECONDARIA 35X50

Cabina_Elettrica_01

All-In-One EWS 52 (29.09.2021) build 8361
© 1984-2021, Softing srl - Licenza 26765

Scheda riassuntiva verifiche elemento: 1

Dati identificativi

Indice identificativo nel modello di calcolo	1	
Indici identificativi dei nodi nel modello di calcolo	25	30
Denominazione assegnata dal progettista	35x50	
Appartenente all'insieme denominato	Trave 5-10-15	
L'elemento è definito	Trave	
Lunghezza (m)	4.28	

Dati della sezione

Sezione rettangolare

Altezza (cm)	Base (cm)
50.00	35.00

Dati armatura longitudinale

Ascissa	Superiore	Inferiore	Parete	Totale	%Superiore	%Inferiore	%Totale
---------	-----------	-----------	--------	--------	------------	------------	---------

PROGETTAZIONE ATI:

	m	cm2	cm2	cm2	cm2			
Sinistra	0.230	6.032	6.032	4.524	16.588	0.345	0.345	0.948
Mezzeria	2.140	6.032	6.032	4.524	16.588	0.345	0.345	0.948
Destra	4.050	6.032	6.032	4.524	16.588	0.345	0.345	0.948

Le armature di parete comprendono tutte le barre che non giacciono lungo i lati superiore ed inferiore, compresi i reggi staffe di eventuali ali.

Dati armatura trasversale

Inizio tratto	Lunghezza	Area barra	Nr. br. orizz.	Nr. br. vert.	Passo	Densità orizz.	Densità vert.
tm	m	cm2			m	cm	cm
0.000	0.500	0.503	2	2	0.100	0.101	0.101
0.500	3.280	0.503	2	2	0.200	0.050	0.050
3.780	0.500	0.503	2	2	0.100	0.101	0.101

Principali caratteristiche dei materiali

Normativa	DM 17 gennaio 2018 - Bassa duttilità
Resistenza di calcolo del calcestruzzo fcd (MPa)	13.228
Resistenza di calcolo dell'acciaio fyk (MPa)	391.328

Le caratteristiche in forma completa dei materiali e le opzioni di progetto, compresi i valori di normativa, sono riportate nell'apposita sezione delle stampe.

Verifica flessionale

	Estremo sinistro	Mezzeria	Estremo destro
Ascissa di verifica (m)	0.220	2.140	4.060
Forza assiale di progetto (kN)	-0.000	-0.000	0.000
Risultante del momento di progetto (kNm)	27.756	9.659	33.043
Direzione del piano di inflessione (°)	-0.000	-180.000	0.000
Momento resistente nel piano di inflessione (kNm)	142.645	143.009	142.141
Combinazione dei carichi relativa alle azioni riportate	11	30	14
Coefficiente di sicurezza	5.139	>10.0	4.302

Vengono riportati i valori relativi alle azioni che hanno determinato il minimo coefficiente di sicurezza. Il momento ultimo viene calcolato tramite integrazione dei legami costitutivi non lineari previsti dalla normativa, per la sezione soggetta a tenso-presso-flessione deviata. Il momento resistente è riferito al piano di inflessione della azione. Sono riportate le azioni che hanno determinato il minor coefficiente di sicurezza per la combinazione indicata. Il coefficiente di sicurezza a taglio è unico perché la verifica è effettuata per la risultante delle azioni. Se è maggiore di 10, viene riportato >10.0. La forza assiale è positiva se di compressione. La direzione del piano di inflessione è a partire dall'asse z locale positivo, cioè dalla parte superiore della sezione.

Verifica a taglio e torsione

	Estremo sinistro	Mezzeria	Estremo destro
Ascissa di verifica (m)	0.250	2.140	4.030
Taglio proiettato di progetto (kN)	90.257	81.161	90.257
Direzione del piano di taglio (°)	0.000	0.000	0.000
Taglio resistente nel piano di taglio (kN)	367.776	208.013	367.776
Combinazione dei carichi relativa alle azioni riportate	sismica	sismica	sismica
Torsione di progetto (kNm)	0.000	0.000	0.000
Torsione resistente (kNm)	86.715	75.470	86.715
Coefficiente di sicurezza a taglio	4.075	2.563	4.075
Coefficiente di sicurezza a torsione	>10.0	>10.0	>10.0
Coefficiente di sicurezza combinato taglio-torsione	4.075	2.563	4.075

*Vengono riportati i valori relativi alle azioni che hanno determinato il minimo coefficiente di sicurezza. Il taglio resistente è calcolato tramite integrazione secondo il metodo di Jourawsky per ottenere in modo corretto il taglio resistente nel piano di taglio e per sezioni generiche. Sono riportate le azioni che hanno determinato il minor coefficiente di sicurezza per la combinazione indicata proiettate nel piano di taglio. L'eventuale dicitura **sismica** come condizione di carico, indica che l'azione per la quale è risultato il coefficiente di sicurezza minore è quella relativa al taglio per escludere la formazione di meccanismi anelastici. In questo caso l'azione torsionale è nulla e quindi non viene riportata mentre il taglio di progetto*

PROGETTAZIONE ATI:

riportato è quello derivante dal meccanismo limite anelastico e non dalle azioni di calcolo.

Il coefficiente di sicurezza è unico in quanto la verifica è effettuata per la risultante dell'azione di taglio. Se è maggiore di 10, viene riportato >10.0. Vengono esplicitati i coefficienti di sicurezza a taglio e torsione e poi in combinazione secondo norma.

Combinazioni dei carichi riferite alle verifiche riportate

1	-1.00 * (1) Torcente di piano SLV + -0.30 * (1) Dinamica SLVh Y + 0.20 * (1) ACC + 0.80 * (1) TAMPONATURA + 0.80 * (1) PERM + 1.00 * (1) PESO SOLAIO + 1.00 * (1) PESO PROPRIO + -1.00 * (1) Dinamica SLVh X
2	-1.00 * (1) Torcente di piano SLV + -0.30 * (1) Dinamica SLVh Y + 0.20 * (1) ACC + 0.80 * (1) TAMPONATURA + 0.80 * (1) PERM + 1.00 * (1) PESO SOLAIO + 1.00 * (1) PESO PROPRIO + 1.00 * (1) Dinamica SLVh X
3	-1.00 * (1) Torcente di piano SLV + 0.30 * (1) Dinamica SLVh Y + 0.20 * (1) ACC + 0.80 * (1) TAMPONATURA + 0.80 * (1) PERM + 1.00 * (1) PESO SOLAIO + 1.00 * (1) PESO PROPRIO + -1.00 * (1) Dinamica SLVh X
4	-1.00 * (1) Torcente di piano SLV + 0.30 * (1) Dinamica SLVh Y + 0.20 * (1) ACC + 0.80 * (1) TAMPONATURA + 0.80 * (1) PERM + 1.00 * (1) PESO SOLAIO + 1.00 * (1) PESO PROPRIO + 1.00 * (1) Dinamica SLVh X
5	1.00 * (1) Torcente di piano SLV + -0.30 * (1) Dinamica SLVh Y + 0.20 * (1) ACC + 0.80 * (1) TAMPONATURA + 0.80 * (1) PERM + 1.00 * (1) PESO SOLAIO + 1.00 * (1) PESO PROPRIO + -1.00 * (1) Dinamica SLVh X
6	1.00 * (1) Torcente di piano SLV + -0.30 * (1) Dinamica SLVh Y + 0.20 * (1) ACC + 0.80 * (1) TAMPONATURA + 0.80 * (1) PERM + 1.00 * (1) PESO SOLAIO + 1.00 * (1) PESO PROPRIO + 1.00 * (1) Dinamica SLVh X
7	1.00 * (1) Torcente di piano SLV + 0.30 * (1) Dinamica SLVh Y + 0.20 * (1) ACC + 0.80 * (1) TAMPONATURA + 0.80 * (1) PERM + 1.00 * (1) PESO SOLAIO + 1.00 * (1) PESO PROPRIO + -1.00 * (1) Dinamica SLVh X
8	1.00 * (1) Torcente di piano SLV + 0.30 * (1) Dinamica SLVh Y + 0.20 * (1) ACC + 0.80 * (1) TAMPONATURA + 0.80 * (1) PERM + 1.00 * (1) PESO SOLAIO + 1.00 * (1) PESO PROPRIO + 1.00 * (1) Dinamica SLVh X
9	-1.00 * (1) Torcente di piano SLV + -0.30 * (1) Dinamica SLVh X + 0.20 * (1) ACC + 0.80 * (1) TAMPONATURA + 0.80 * (1) PERM + 1.00 * (1) PESO SOLAIO + 1.00 * (1) PESO PROPRIO + -1.00 * (1) Dinamica SLVh Y
10	-1.00 * (1) Torcente di piano SLV + -0.30 * (1) Dinamica SLVh X + 0.20 * (1) ACC + 0.80 * (1) TAMPONATURA + 0.80 * (1) PERM + 1.00 * (1) PESO SOLAIO + 1.00 * (1) PESO PROPRIO + 1.00 * (1) Dinamica SLVh Y
11	-1.00 * (1) Torcente di piano SLV + 0.30 * (1) Dinamica SLVh X + 0.20 * (1) ACC + 0.80 * (1) TAMPONATURA + 0.80 * (1) PERM + 1.00 * (1) PESO SOLAIO + 1.00 * (1) PESO PROPRIO + -1.00 * (1) Dinamica SLVh Y
12	-1.00 * (1) Torcente di piano SLV + 0.30 * (1) Dinamica SLVh X + 0.20 * (1) ACC + 0.80 * (1) TAMPONATURA + 0.80 * (1) PERM + 1.00 * (1) PESO SOLAIO + 1.00 * (1) PESO PROPRIO + 1.00 * (1) Dinamica SLVh Y
13	1.00 * (1) Torcente di piano SLV + -0.30 * (1) Dinamica SLVh X + 0.20 * (1) ACC + 0.80 * (1) TAMPONATURA + 0.80 * (1) PERM + 1.00 * (1) PESO SOLAIO + 1.00 * (1) PESO PROPRIO + -1.00 * (1) Dinamica SLVh Y
14	1.00 * (1) Torcente di piano SLV + -0.30 * (1) Dinamica SLVh X + 0.20 * (1) ACC + 0.80 * (1) TAMPONATURA + 0.80 * (1) PERM + 1.00 * (1) PESO SOLAIO + 1.00 * (1) PESO PROPRIO + 1.00 * (1) Dinamica SLVh Y
15	1.00 * (1) Torcente di piano SLV + 0.30 * (1) Dinamica SLVh X + 0.20 * (1) ACC + 0.80 * (1) TAMPONATURA + 0.80 * (1) PERM + 1.00 * (1) PESO SOLAIO + 1.00 * (1) PESO PROPRIO + -1.00 * (1) Dinamica SLVh Y
16	1.00 * (1) Torcente di piano SLV + 0.30 * (1) Dinamica SLVh X + 0.20 * (1) ACC + 0.80 * (1) TAMPONATURA + 0.80 * (1) PERM + 1.00 * (1) PESO SOLAIO + 1.00 * (1) PESO PROPRIO + 1.00 * (1) Dinamica SLVh Y
17	1.50 * (1) NEVE + 0.80 * (1) TAMPONATURA + 0.80 * (1) PERM + 1.00 * (1) PESO SOLAIO + 1.00 * (1) PESO PROPRIO
18	0.75 * (1) NEVE + 1.50 * (1) ACC + 0.80 * (1) TAMPONATURA + 0.80 * (1) PERM + 1.00 * (1) PESO SOLAIO + 1.00 * (1) PESO PROPRIO
19	0.80 * (1) TAMPONATURA + 0.80 * (1) PERM + 1.00 * (1) PESO SOLAIO + 1.00 * (1) PESO PROPRIO
20	-1.00 * (1) Torcente di piano SLV + -0.30 * (1) Dinamica SLVh Y + 0.20 * (1) ACC + 1.00 * (1) TAMPONATURA + 1.00 * (1) PERM + 1.00 * (1) PESO SOLAIO + 1.00 * (1) PESO PROPRIO + -1.00 * (1) Dinamica SLVh X
21	-1.00 * (1) Torcente di piano SLV + -0.30 * (1) Dinamica SLVh Y + 0.20 * (1) ACC + 1.00 * (1) TAMPONATURA + 1.00 * (1) PERM + 1.00 * (1) PESO SOLAIO + 1.00 * (1) PESO PROPRIO + 1.00 * (1) Dinamica SLVh X

PROGETTAZIONE ATI:

22	-1.00 * (1) Torcente di piano SLV + 0.30 * (1) Dinamica SLVh Y + 0.20 * (1) ACC + 1.00 * (1) TAMPONATURA + 1.00 * (1) PERM + 1.00 * (1) PESO SOLAIO + 1.00 * (1) PESO PROPRIO + -1.00 * (1) Dinamica SLVh X
23	-1.00 * (1) Torcente di piano SLV + 0.30 * (1) Dinamica SLVh Y + 0.20 * (1) ACC + 1.00 * (1) TAMPONATURA + 1.00 * (1) PERM + 1.00 * (1) PESO SOLAIO + 1.00 * (1) PESO PROPRIO + 1.00 * (1) Dinamica SLVh X
24	1.00 * (1) Torcente di piano SLV + -0.30 * (1) Dinamica SLVh Y + 0.20 * (1) ACC + 1.00 * (1) TAMPONATURA + 1.00 * (1) PERM + 1.00 * (1) PESO SOLAIO + 1.00 * (1) PESO PROPRIO + -1.00 * (1) Dinamica SLVh X
25	1.00 * (1) Torcente di piano SLV + -0.30 * (1) Dinamica SLVh Y + 0.20 * (1) ACC + 1.00 * (1) TAMPONATURA + 1.00 * (1) PERM + 1.00 * (1) PESO SOLAIO + 1.00 * (1) PESO PROPRIO + 1.00 * (1) Dinamica SLVh X
26	1.00 * (1) Torcente di piano SLV + 0.30 * (1) Dinamica SLVh Y + 0.20 * (1) ACC + 1.00 * (1) TAMPONATURA + 1.00 * (1) PERM + 1.00 * (1) PESO SOLAIO + 1.00 * (1) PESO PROPRIO + -1.00 * (1) Dinamica SLVh X
27	1.00 * (1) Torcente di piano SLV + 0.30 * (1) Dinamica SLVh Y + 0.20 * (1) ACC + 1.00 * (1) TAMPONATURA + 1.00 * (1) PERM + 1.00 * (1) PESO SOLAIO + 1.00 * (1) PESO PROPRIO + 1.00 * (1) Dinamica SLVh X
28	-1.00 * (1) Torcente di piano SLV + -0.30 * (1) Dinamica SLVh X + 0.20 * (1) ACC + 1.00 * (1) TAMPONATURA + 1.00 * (1) PERM + 1.00 * (1) PESO SOLAIO + 1.00 * (1) PESO PROPRIO + -1.00 * (1) Dinamica SLVh Y
29	-1.00 * (1) Torcente di piano SLV + -0.30 * (1) Dinamica SLVh X + 0.20 * (1) ACC + 1.00 * (1) TAMPONATURA + 1.00 * (1) PERM + 1.00 * (1) PESO SOLAIO + 1.00 * (1) PESO PROPRIO + 1.00 * (1) Dinamica SLVh Y
30	-1.00 * (1) Torcente di piano SLV + 0.30 * (1) Dinamica SLVh X + 0.20 * (1) ACC + 1.00 * (1) TAMPONATURA + 1.00 * (1) PERM + 1.00 * (1) PESO SOLAIO + 1.00 * (1) PESO PROPRIO + -1.00 * (1) Dinamica SLVh Y
31	-1.00 * (1) Torcente di piano SLV + 0.30 * (1) Dinamica SLVh X + 0.20 * (1) ACC + 1.00 * (1) TAMPONATURA + 1.00 * (1) PERM + 1.00 * (1) PESO SOLAIO + 1.00 * (1) PESO PROPRIO + 1.00 * (1) Dinamica SLVh Y
32	1.00 * (1) Torcente di piano SLV + -0.30 * (1) Dinamica SLVh X + 0.20 * (1) ACC + 1.00 * (1) TAMPONATURA + 1.00 * (1) PERM + 1.00 * (1) PESO SOLAIO + 1.00 * (1) PESO PROPRIO + -1.00 * (1) Dinamica SLVh Y
33	1.00 * (1) Torcente di piano SLV + -0.30 * (1) Dinamica SLVh X + 0.20 * (1) ACC + 1.00 * (1) TAMPONATURA + 1.00 * (1) PERM + 1.00 * (1) PESO SOLAIO + 1.00 * (1) PESO PROPRIO + 1.00 * (1) Dinamica SLVh Y
34	1.00 * (1) Torcente di piano SLV + 0.30 * (1) Dinamica SLVh X + 0.20 * (1) ACC + 1.00 * (1) TAMPONATURA + 1.00 * (1) PERM + 1.00 * (1) PESO SOLAIO + 1.00 * (1) PESO PROPRIO + -1.00 * (1) Dinamica SLVh Y
35	1.00 * (1) Torcente di piano SLV + 0.30 * (1) Dinamica SLVh X + 0.20 * (1) ACC + 1.00 * (1) TAMPONATURA + 1.00 * (1) PERM + 1.00 * (1) PESO SOLAIO + 1.00 * (1) PESO PROPRIO + 1.00 * (1) Dinamica SLVh Y
36	1.50 * (1) NEVE + 1.50 * (1) TAMPONATURA + 1.50 * (1) PERM + 1.30 * (1) PESO SOLAIO + 1.30 * (1) PESO PROPRIO
37	0.75 * (1) NEVE + 1.50 * (1) ACC + 1.50 * (1) TAMPONATURA + 1.50 * (1) PERM + 1.30 * (1) PESO SOLAIO + 1.30 * (1) PESO PROPRIO
38	1.50 * (1) TAMPONATURA + 1.50 * (1) PERM + 1.30 * (1) PESO SOLAIO + 1.30 * (1) PESO PROPRIO

Verifica stato limite di esercizio

	Estremo sinistro	Mezzeria	Estremo destro
Combinazione rara			
Momento di progetto Z (kNm)	6.804	-5.479	3.299
Momento di progetto Y (kNm)	-0.000	-0.000	0.000
Tensione compressione calcestruzzo (MPa)	-0.581	-0.468	-0.282
Tensione acciaio (MPa)	22.690	18.271	11.003
Combinazione quasi permanente			
Ampiezza fessure (mm)	0.015	0.009	0.005
Distanza fessure (mm)	166.036	154.925	154.925
Momento prima fessurazione Z (kNm)	40.403	46.339	46.339
Momento prima fessurazione Y (kNm)	28.017	31.700	31.700
Momento di progetto Z (kNm)	6.804	-5.295	2.642
Momento di progetto Y (kNm)	-0.000	0.000	0.000
Tensione compressione calcestruzzo (MPa)	-0.581	-0.452	-0.226

PROGETTAZIONE ATI:

OPERE D'ARTE MINORI – FA03 – GALLERIA URBANIA 2-3

RELAZIONE TECNICA E DI CALCOLO

Tensione acciaio (MPa)	22.690	17.659	8.811
Combinazione frequente			
Ampiezza fessure (mm)	0.015	0.009	0.005
Distanza fessure (mm)	166.036	154.925	154.925
Momento prima fessurazione Z (kNm)	40.403	46.339	46.339
Momento prima fessurazione Y (kNm)	28.017	31.700	31.700
Momento di progetto Z (kNm)	6.804	-5.332	2.773
Momento di progetto Y (kNm)	-0.000	0.000	0.000

Scheda riassuntiva verifiche elemento: 2

Dati identificativi

Indice identificativo nel modello di calcolo	2	
Indici identificativi dei nodi nel modello di calcolo	20	25
Denominazione assegnata dal progettista	35x50	
Appartenente all'insieme denominato	Trave 5-10-15	
L'elemento è definito	Trave	
Lunghezza (m)	3.44	

Dati della sezione

Sezione rettangolare

Altezza (cm)	Base (cm)
50.00	35.00

Dati armatura longitudinale

	Ascissa	Superiore	Inferiore	Parete	Totale	%Superiore	%Inferiore	%Totale
	m	cm2	cm2	cm2	cm2			
Sinistra	0.230	6.032	6.032	4.524	16.588	0.345	0.345	0.948
Mezzeria	1.720	6.032	6.032	4.524	16.588	0.345	0.345	0.948
Destra	3.210	6.032	6.032	4.524	16.588	0.345	0.345	0.948

Le armature di parete comprendono tutte le barre che non giacciono lungo i lati superiore ed inferiore, compresi i reggi staffe di eventuali ali.

Dati armatura trasversale

Inizio tratto	Lunghezza	Area barra	Nr. br. orizz.	Nr. br. vert.	Passo	Densità orizz.	Densità vert.
tm	m	cm2			m	cm	cm
0.000	0.500	0.503	2	2	0.100	0.101	0.101
0.500	2.440	0.503	2	2	0.200	0.050	0.050
2.940	0.500	0.503	2	2	0.100	0.101	0.101

Principali caratteristiche dei materiali

Normativa	DM 17 gennaio 2018 - Bassa duttilità
Resistenza di calcolo del calcestruzzo fcd (MPa)	13.228
Resistenza di calcolo dell'acciaio fyk (MPa)	391.328

Le caratteristiche in forma completa dei materiali e le opzioni di progetto, compresi i valori di normativa, sono riportate nell'apposita sezione delle stampe.

Verifica flessionale

	Estremo sinistro	Mezzeria	Estremo destro
Ascissa di verifica (m)	0.220	1.720	3.220
Forza assiale di progetto (kN)	-0.000	0.000	0.000
Risultante del momento di progetto (kNm)	29.899	7.960	23.983
Direzione del piano di inflessione (°)	0.000	-180.000	0.000
Momento resistente nel piano di inflessione (kNm)	142.923	142.802	142.191
Combinazione dei carichi relativa alle azioni riportate	9	14	35
Coefficiente di sicurezza	4.780	>10.0	5.929

Vengono riportati i valori relativi alle azioni che hanno determinato il minimo coefficiente di sicurezza. Il momento ultimo viene calcolato tramite integrazione dei legami costitutivi non lineari previsti dalla normativa, per la sezione soggetta a tenso-presso-flessione deviata. Il momento resistente è riferito al piano di inflessione della azione. Sono riportate le azioni

PROGETTAZIONE ATI:

che hanno determinato il minor coefficiente di sicurezza per la combinazione indicata. Il coefficiente di sicurezza a taglio è unico perché la verifica è effettuata per la risultante delle azioni. Se è maggiore di 10, viene riportato >10.0. La forza assiale è positiva se di compressione. La direzione del piano di inflessione è a partire dall'asse z locale positivo, cioè dalla parte superiore della sezione.

Verifica a taglio e torsione

	Estremo sinistro	Mezzeria	Estremo destro
Ascissa di verifica (m)	0.250	1.720	3.190
Taglio proiettato di progetto (kN)	110.661	103.587	110.661
Direzione del piano di taglio (°)	0.000	0.000	0.000
Taglio resistente nel piano di taglio (kN)	367.776	208.013	367.776
Combinazione dei carichi relativa alle azioni riportate	sismica	sismica	sismica
Torsione di progetto (kNm)	0.000	0.000	0.000
Torsione resistente (kNm)	86.715	75.470	86.715
Coefficiente di sicurezza a taglio	3.323	2.008	3.323
Coefficiente di sicurezza a torsione	>10.0	>10.0	>10.0
Coefficiente di sicurezza combinato taglio-torsione	3.323	2.008	3.323

Vengono riportati i valori relativi alle azioni che hanno determinato il minimo coefficiente di sicurezza. Il taglio resistente è calcolato tramite integrazione secondo il metodo di Jourawsky per ottenere in modo corretto il taglio resistente nel piano di taglio e per sezioni generiche. Sono riportate le azioni che hanno determinato il minor coefficiente di sicurezza per la combinazione indicata proiettate nel piano di taglio. L'eventuale dicitura *sismica* come condizione di carico, indica che l'azione per la quale è risultato il coefficiente di sicurezza minore è quella relativa al taglio per escludere la formazione di meccanismi anelastici. In questo caso l'azione torsionale è nulla e quindi non viene riportata mentre il taglio di progetto riportato è quello derivante dal meccanismo limite anelastico e non dalle azioni di calcolo.

Il coefficiente di sicurezza è unico in quanto la verifica è effettuata per la risultante dell'azione di taglio. Se è maggiore di 10, viene riportato >10.0. Vengono esplicitati i coefficienti di sicurezza a taglio e torsione e poi in combinazione secondo norma.

Combinazioni dei carichi riferite alle verifiche riportate

1	-1.00 * (1) Torcente di piano SLV + -0.30 * (1) Dinamica SLVh Y + 0.20 * (1) ACC + 0.80 * (1) TAMPONATURA + 0.80 * (1) PERM + 1.00 * (1) PESO SOLAIO + 1.00 * (1) PESO PROPRIO + -1.00 * (1) Dinamica SLVh X
2	-1.00 * (1) Torcente di piano SLV + -0.30 * (1) Dinamica SLVh Y + 0.20 * (1) ACC + 0.80 * (1) TAMPONATURA + 0.80 * (1) PERM + 1.00 * (1) PESO SOLAIO + 1.00 * (1) PESO PROPRIO + 1.00 * (1) Dinamica SLVh X
3	-1.00 * (1) Torcente di piano SLV + 0.30 * (1) Dinamica SLVh Y + 0.20 * (1) ACC + 0.80 * (1) TAMPONATURA + 0.80 * (1) PERM + 1.00 * (1) PESO SOLAIO + 1.00 * (1) PESO PROPRIO + -1.00 * (1) Dinamica SLVh X
4	-1.00 * (1) Torcente di piano SLV + 0.30 * (1) Dinamica SLVh Y + 0.20 * (1) ACC + 0.80 * (1) TAMPONATURA + 0.80 * (1) PERM + 1.00 * (1) PESO SOLAIO + 1.00 * (1) PESO PROPRIO + 1.00 * (1) Dinamica SLVh X
5	1.00 * (1) Torcente di piano SLV + -0.30 * (1) Dinamica SLVh Y + 0.20 * (1) ACC + 0.80 * (1) TAMPONATURA + 0.80 * (1) PERM + 1.00 * (1) PESO SOLAIO + 1.00 * (1) PESO PROPRIO + -1.00 * (1) Dinamica SLVh X
6	1.00 * (1) Torcente di piano SLV + -0.30 * (1) Dinamica SLVh Y + 0.20 * (1) ACC + 0.80 * (1) TAMPONATURA + 0.80 * (1) PERM + 1.00 * (1) PESO SOLAIO + 1.00 * (1) PESO PROPRIO + 1.00 * (1) Dinamica SLVh X
7	1.00 * (1) Torcente di piano SLV + 0.30 * (1) Dinamica SLVh Y + 0.20 * (1) ACC + 0.80 * (1) TAMPONATURA + 0.80 * (1) PERM + 1.00 * (1) PESO SOLAIO + 1.00 * (1) PESO PROPRIO + -1.00 * (1) Dinamica SLVh X
8	1.00 * (1) Torcente di piano SLV + 0.30 * (1) Dinamica SLVh Y + 0.20 * (1) ACC + 0.80 * (1) TAMPONATURA + 0.80 * (1) PERM + 1.00 * (1) PESO SOLAIO + 1.00 * (1) PESO PROPRIO + 1.00 * (1) Dinamica SLVh X
9	-1.00 * (1) Torcente di piano SLV + -0.30 * (1) Dinamica SLVh X + 0.20 * (1) ACC + 0.80 * (1) TAMPONATURA + 0.80 * (1) PERM + 1.00 * (1) PESO SOLAIO + 1.00 * (1) PESO PROPRIO + -1.00 * (1) Dinamica SLVh Y
10	-1.00 * (1) Torcente di piano SLV + -0.30 * (1) Dinamica SLVh X + 0.20 * (1) ACC + 0.80 * (1) TAMPONATURA + 0.80 * (1) PERM + 1.00 * (1) PESO SOLAIO + 1.00 * (1) PESO PROPRIO + 1.00 * (1) Dinamica SLVh Y

PROGETTAZIONE ATI:

11	-1.00 * (1) Torcente di piano SLV + 0.30 * (1) Dinamica SLVh X + 0.20 * (1) ACC + 0.80 * (1) TAMPONATURA + 0.80 * (1) PERM + 1.00 * (1) PESO SOLAIO + 1.00 * (1) PESO PROPRIO + -1.00 * (1) Dinamica SLVh Y
12	-1.00 * (1) Torcente di piano SLV + 0.30 * (1) Dinamica SLVh X + 0.20 * (1) ACC + 0.80 * (1) TAMPONATURA + 0.80 * (1) PERM + 1.00 * (1) PESO SOLAIO + 1.00 * (1) PESO PROPRIO + 1.00 * (1) Dinamica SLVh Y
13	1.00 * (1) Torcente di piano SLV + -0.30 * (1) Dinamica SLVh X + 0.20 * (1) ACC + 0.80 * (1) TAMPONATURA + 0.80 * (1) PERM + 1.00 * (1) PESO SOLAIO + 1.00 * (1) PESO PROPRIO + -1.00 * (1) Dinamica SLVh Y
14	1.00 * (1) Torcente di piano SLV + -0.30 * (1) Dinamica SLVh X + 0.20 * (1) ACC + 0.80 * (1) TAMPONATURA + 0.80 * (1) PERM + 1.00 * (1) PESO SOLAIO + 1.00 * (1) PESO PROPRIO + 1.00 * (1) Dinamica SLVh Y
15	1.00 * (1) Torcente di piano SLV + 0.30 * (1) Dinamica SLVh X + 0.20 * (1) ACC + 0.80 * (1) TAMPONATURA + 0.80 * (1) PERM + 1.00 * (1) PESO SOLAIO + 1.00 * (1) PESO PROPRIO + -1.00 * (1) Dinamica SLVh Y
16	1.00 * (1) Torcente di piano SLV + 0.30 * (1) Dinamica SLVh X + 0.20 * (1) ACC + 0.80 * (1) TAMPONATURA + 0.80 * (1) PERM + 1.00 * (1) PESO SOLAIO + 1.00 * (1) PESO PROPRIO + 1.00 * (1) Dinamica SLVh Y
17	1.50 * (1) NEVE + 0.80 * (1) TAMPONATURA + 0.80 * (1) PERM + 1.00 * (1) PESO SOLAIO + 1.00 * (1) PESO PROPRIO
18	0.75 * (1) NEVE + 1.50 * (1) ACC + 0.80 * (1) TAMPONATURA + 0.80 * (1) PERM + 1.00 * (1) PESO SOLAIO + 1.00 * (1) PESO PROPRIO
19	0.80 * (1) TAMPONATURA + 0.80 * (1) PERM + 1.00 * (1) PESO SOLAIO + 1.00 * (1) PESO PROPRIO
20	-1.00 * (1) Torcente di piano SLV + -0.30 * (1) Dinamica SLVh Y + 0.20 * (1) ACC + 1.00 * (1) TAMPONATURA + 1.00 * (1) PERM + 1.00 * (1) PESO SOLAIO + 1.00 * (1) PESO PROPRIO + -1.00 * (1) Dinamica SLVh X
21	-1.00 * (1) Torcente di piano SLV + -0.30 * (1) Dinamica SLVh Y + 0.20 * (1) ACC + 1.00 * (1) TAMPONATURA + 1.00 * (1) PERM + 1.00 * (1) PESO SOLAIO + 1.00 * (1) PESO PROPRIO + 1.00 * (1) Dinamica SLVh X
22	-1.00 * (1) Torcente di piano SLV + 0.30 * (1) Dinamica SLVh Y + 0.20 * (1) ACC + 1.00 * (1) TAMPONATURA + 1.00 * (1) PERM + 1.00 * (1) PESO SOLAIO + 1.00 * (1) PESO PROPRIO + -1.00 * (1) Dinamica SLVh X
23	-1.00 * (1) Torcente di piano SLV + 0.30 * (1) Dinamica SLVh Y + 0.20 * (1) ACC + 1.00 * (1) TAMPONATURA + 1.00 * (1) PERM + 1.00 * (1) PESO SOLAIO + 1.00 * (1) PESO PROPRIO + 1.00 * (1) Dinamica SLVh X
24	1.00 * (1) Torcente di piano SLV + -0.30 * (1) Dinamica SLVh Y + 0.20 * (1) ACC + 1.00 * (1) TAMPONATURA + 1.00 * (1) PERM + 1.00 * (1) PESO SOLAIO + 1.00 * (1) PESO PROPRIO + -1.00 * (1) Dinamica SLVh X
25	1.00 * (1) Torcente di piano SLV + -0.30 * (1) Dinamica SLVh Y + 0.20 * (1) ACC + 1.00 * (1) TAMPONATURA + 1.00 * (1) PERM + 1.00 * (1) PESO SOLAIO + 1.00 * (1) PESO PROPRIO + 1.00 * (1) Dinamica SLVh X
26	1.00 * (1) Torcente di piano SLV + 0.30 * (1) Dinamica SLVh Y + 0.20 * (1) ACC + 1.00 * (1) TAMPONATURA + 1.00 * (1) PERM + 1.00 * (1) PESO SOLAIO + 1.00 * (1) PESO PROPRIO + -1.00 * (1) Dinamica SLVh X
27	1.00 * (1) Torcente di piano SLV + 0.30 * (1) Dinamica SLVh Y + 0.20 * (1) ACC + 1.00 * (1) TAMPONATURA + 1.00 * (1) PERM + 1.00 * (1) PESO SOLAIO + 1.00 * (1) PESO PROPRIO + 1.00 * (1) Dinamica SLVh X
28	-1.00 * (1) Torcente di piano SLV + -0.30 * (1) Dinamica SLVh X + 0.20 * (1) ACC + 1.00 * (1) TAMPONATURA + 1.00 * (1) PERM + 1.00 * (1) PESO SOLAIO + 1.00 * (1) PESO PROPRIO + -1.00 * (1) Dinamica SLVh Y
29	-1.00 * (1) Torcente di piano SLV + -0.30 * (1) Dinamica SLVh X + 0.20 * (1) ACC + 1.00 * (1) TAMPONATURA + 1.00 * (1) PERM + 1.00 * (1) PESO SOLAIO + 1.00 * (1) PESO PROPRIO + 1.00 * (1) Dinamica SLVh Y
30	-1.00 * (1) Torcente di piano SLV + 0.30 * (1) Dinamica SLVh X + 0.20 * (1) ACC + 1.00 * (1) TAMPONATURA + 1.00 * (1) PERM + 1.00 * (1) PESO SOLAIO + 1.00 * (1) PESO PROPRIO + -1.00 * (1) Dinamica SLVh Y
31	-1.00 * (1) Torcente di piano SLV + 0.30 * (1) Dinamica SLVh X + 0.20 * (1) ACC + 1.00 * (1) TAMPONATURA + 1.00 * (1) PERM + 1.00 * (1) PESO SOLAIO + 1.00 * (1) PESO PROPRIO + 1.00 * (1) Dinamica SLVh Y
32	1.00 * (1) Torcente di piano SLV + -0.30 * (1) Dinamica SLVh X + 0.20 * (1) ACC + 1.00 * (1) TAMPONATURA + 1.00 * (1) PERM + 1.00 * (1) PESO SOLAIO + 1.00 * (1) PESO PROPRIO + -1.00 * (1) Dinamica SLVh Y
33	1.00 * (1) Torcente di piano SLV + -0.30 * (1) Dinamica SLVh X + 0.20 * (1) ACC + 1.00 * (1) TAMPONATURA + 1.00 * (1) PERM + 1.00 * (1) PESO SOLAIO + 1.00 * (1) PESO PROPRIO + 1.00 * (1) Dinamica SLVh Y

PROGETTAZIONE ATI:

OPERE D'ARTE MINORI – FA03 – GALLERIA URBANIA 2-3

RELAZIONE TECNICA E DI CALCOLO

34	1.00 * (1) Torcente di piano SLV + 0.30 * (1) Dinamica SLVh X + 0.20 * (1) ACC + 1.00 * (1) TAMPONATURA + 1.00 * (1) PERM + 1.00 * (1) PESO SOLAIO + 1.00 * (1) PESO PROPRIO + -1.00 * (1) Dinamica SLVh Y
35	1.00 * (1) Torcente di piano SLV + 0.30 * (1) Dinamica SLVh X + 0.20 * (1) ACC + 1.00 * (1) TAMPONATURA + 1.00 * (1) PERM + 1.00 * (1) PESO SOLAIO + 1.00 * (1) PESO PROPRIO + 1.00 * (1) Dinamica SLVh Y
36	1.50 * (1) NEVE + 1.50 * (1) TAMPONATURA + 1.50 * (1) PERM + 1.30 * (1) PESO SOLAIO + 1.30 * (1) PESO PROPRIO
37	0.75 * (1) NEVE + 1.50 * (1) ACC + 1.50 * (1) TAMPONATURA + 1.50 * (1) PERM + 1.30 * (1) PESO SOLAIO + 1.30 * (1) PESO PROPRIO
38	1.50 * (1) TAMPONATURA + 1.50 * (1) PERM + 1.30 * (1) PESO SOLAIO + 1.30 * (1) PESO PROPRIO

Verifica stato limite di esercizio

	Estremo sinistro	Mezzeria	Estremo destro
Combinazione rara			
Momento di progetto Z (kNm)	1.682	-2.861	6.439
Momento di progetto Y (kNm)	0.000	0.000	0.000
Tensione compressione calcestruzzo (MPa)	-0.144	-0.244	-0.550
Tensione acciaio (MPa)	5.610	9.543	21.475
Combinazione quasi permanente			
Ampiezza fessure (mm)	0.002	0.005	0.014
Distanza fessure (mm)	154.925	154.925	166.036
Momento prima fessurazione Z (kNm)	46.339	46.339	40.403
Momento prima fessurazione Y (kNm)	31.700	31.700	28.017
Momento di progetto Z (kNm)	1.161	-2.671	6.439
Momento di progetto Y (kNm)	0.000	0.000	0.000
Tensione compressione calcestruzzo (MPa)	-0.099	-0.228	-0.550
Tensione acciaio (MPa)	3.872	8.909	21.475
Combinazione frequente			
Ampiezza fessure (mm)	0.002	0.005	0.014
Distanza fessure (mm)	154.925	154.925	166.036
Momento prima fessurazione Z (kNm)	46.339	46.339	40.403
Momento prima fessurazione Y (kNm)	31.700	31.700	28.017
Momento di progetto Z (kNm)	1.265	-2.709	6.439
Momento di progetto Y (kNm)	0.000	0.000	0.000

10.1.3 PILASTRO 40X40

Cabina Elettrica_01

All-In-One EWS 52 (29.09.2021) build 8361
© 1984-2021, Softing srl - Licenza 26765

Scheda riassuntiva verifiche elemento: 26

Dati identificativi

Indice identificativo nel modello di calcolo	26	
Indici identificativi dei nodi nel modello di calcolo	14	29
Denominazione assegnata dal progettista	14	
Appartenente all'insieme denominato	Pilastro 14	
L'elemento è definito	Pilastro	
Lunghezza (m)	3.44	

Dati della sezione

Sezione rettangolare

Altezza (cm)	Base (cm)
40.00	40.00

Dati armatura longitudinale

PROGETTAZIONE ATI:

	Ascissa m	Superiore cm2	Inferiore cm2	Parete cm2	Totale cm2	%Superiore	%Inferiore	%Totale
Sinistra	0.430	8.042	8.042	8.042	24.127	0.503	0.503	1.508
Mezzeria	1.720	8.042	8.042	8.042	24.127	0.503	0.503	1.508
Destra	3.110	8.042	8.042	8.042	24.127	0.503	0.503	1.508

Le armature di parete comprendono tutte le barre che non giacciono lungo i lati superiore ed inferiore, compresi i reggi staffe di eventuali ali.

Dati armatura trasversale

Inizio tratto tm	Lunghezza m	Area barra cm2	Nr. br. orizz.	Nr. br. vert.	Passo m	Densità orizz. cm	Densità vert. cm
0.000	0.500	0.503	2	2	0.100	0.101	0.101
0.500	2.440	0.503	2	2	0.200	0.050	0.050
2.940	0.500	0.503	2	2	0.100	0.101	0.101

Principali caratteristiche dei materiali

Normativa	DM 17 gennaio 2018 - Bassa duttilità
Resistenza di calcolo del calcestruzzo fcd (MPa)	13.228
Resistenza di calcolo dell'acciaio fyk (MPa)	391.328

Le caratteristiche in forma completa dei materiali e le opzioni di progetto, compresi i valori di normativa, sono riportate nell'apposita sezione delle stampe.

Verifica flessionale

	Estremo sinistro	Mezzeria	Estremo destro
Ascissa di verifica (m)	0.420	1.720	3.120
Forza assiale di progetto (kN)	110.091	87.492	99.291
Risultante del momento di progetto (kNm)	41.949	6.628	46.189
Direzione del piano di inflessione (°)	-14.543	105.592	163.475
Momento resistente nel piano di inflessione (kNm)	166.903	164.572	165.819
Combinazione dei carichi relativa alle azioni riportate	26	30	26
Coefficiente di sicurezza	3.979	>10.0	3.590

Vengono riportati i valori relativi alle azioni che hanno determinato il minimo coefficiente di sicurezza. Il momento ultimo viene calcolato tramite integrazione dei legami costitutivi non lineari previsti dalla normativa, per la sezione soggetta a tenso-pressione-flessione deviata. Il momento resistente è riferito al piano di inflessione della azione. Sono riportate le azioni che hanno determinato il minor coefficiente di sicurezza per la combinazione indicata. Il coefficiente di sicurezza a taglio è unico perché la verifica è effettuata per la risultante delle azioni. Se è maggiore di 10, viene riportato >10.0. La forza assiale è positiva se di compressione. La direzione del piano di inflessione è a partire dall'asse z locale positivo, cioè dalla parte superiore della sezione.

Verifica a taglio e torsione

	Estremo sinistro	Mezzeria	Estremo destro
Ascissa di verifica (m)	0.450	1.770	3.090
Taglio proiettato di progetto (kN)	138.688	138.688	138.688
Direzione del piano di taglio (°)	0.000	0.000	0.000
Taglio resistente nel piano di taglio (kN)	322.151	163.755	322.151
Combinazione dei carichi relativa alle azioni riportate	sismica	sismica	sismica
Torsione di progetto (kNm)	0.000	0.000	0.000
Torsione resistente (kNm)	73.476	63.426	73.476
Coefficiente di sicurezza a taglio	2.323	1.181	2.323
Coefficiente di sicurezza a torsione	>10.0	>10.0	>10.0
Coefficiente di sicurezza combinato taglio-torsione	2.323	1.181	2.323

Vengono riportati i valori relativi alle azioni che hanno determinato il minimo coefficiente di sicurezza. Il taglio resistente è calcolato tramite integrazione secondo il metodo di Jourawsky per ottenere in modo corretto il taglio resistente nel piano di taglio e per sezioni generiche. Sono riportate le azioni che hanno determinato il minor coefficiente di sicurezza per la combinazione indicata proiettate nel piano di taglio. L'eventuale dicitura **sismica** come condizione di carico, indica che l'azione per la quale è risultato il coefficiente di sicurezza minore è quella relativa al taglio per escludere la formazione di

PROGETTAZIONE ATI:

meccanismi anelastici. In questo caso l'azione torsionale è nulla e quindi non viene riportata mentre il taglio di progetto riportato è quello derivante dal meccanismo limite anelastico e non dalle azioni di calcolo.

Il coefficiente di sicurezza è unico in quanto la verifica è effettuata per la risultante dell'azione di taglio. Se è maggiore di 10, viene riportato >10.0. Vengono esplicitati i coefficienti di sicurezza a taglio e torsione e poi in combinazione secondo norma.

Combinazioni dei carichi riferite alle verifiche riportate

1	-1.00 * (1) Torcente di piano SLV + -0.30 * (1) Dinamica SLVh Y + 0.20 * (1) ACC + 0.80 * (1) TAMPONATURA + 0.80 * (1) PERM + 1.00 * (1) PESO SOLAIO + 1.00 * (1) PESO PROPRIO + -1.00 * (1) Dinamica SLVh X
2	-1.00 * (1) Torcente di piano SLV + -0.30 * (1) Dinamica SLVh Y + 0.20 * (1) ACC + 0.80 * (1) TAMPONATURA + 0.80 * (1) PERM + 1.00 * (1) PESO SOLAIO + 1.00 * (1) PESO PROPRIO + 1.00 * (1) Dinamica SLVh X
3	-1.00 * (1) Torcente di piano SLV + 0.30 * (1) Dinamica SLVh Y + 0.20 * (1) ACC + 0.80 * (1) TAMPONATURA + 0.80 * (1) PERM + 1.00 * (1) PESO SOLAIO + 1.00 * (1) PESO PROPRIO + -1.00 * (1) Dinamica SLVh X
4	-1.00 * (1) Torcente di piano SLV + 0.30 * (1) Dinamica SLVh Y + 0.20 * (1) ACC + 0.80 * (1) TAMPONATURA + 0.80 * (1) PERM + 1.00 * (1) PESO SOLAIO + 1.00 * (1) PESO PROPRIO + 1.00 * (1) Dinamica SLVh X
5	1.00 * (1) Torcente di piano SLV + -0.30 * (1) Dinamica SLVh Y + 0.20 * (1) ACC + 0.80 * (1) TAMPONATURA + 0.80 * (1) PERM + 1.00 * (1) PESO SOLAIO + 1.00 * (1) PESO PROPRIO + -1.00 * (1) Dinamica SLVh X
6	1.00 * (1) Torcente di piano SLV + -0.30 * (1) Dinamica SLVh Y + 0.20 * (1) ACC + 0.80 * (1) TAMPONATURA + 0.80 * (1) PERM + 1.00 * (1) PESO SOLAIO + 1.00 * (1) PESO PROPRIO + 1.00 * (1) Dinamica SLVh X
7	1.00 * (1) Torcente di piano SLV + 0.30 * (1) Dinamica SLVh Y + 0.20 * (1) ACC + 0.80 * (1) TAMPONATURA + 0.80 * (1) PERM + 1.00 * (1) PESO SOLAIO + 1.00 * (1) PESO PROPRIO + -1.00 * (1) Dinamica SLVh X
8	1.00 * (1) Torcente di piano SLV + 0.30 * (1) Dinamica SLVh Y + 0.20 * (1) ACC + 0.80 * (1) TAMPONATURA + 0.80 * (1) PERM + 1.00 * (1) PESO SOLAIO + 1.00 * (1) PESO PROPRIO + 1.00 * (1) Dinamica SLVh X
9	-1.00 * (1) Torcente di piano SLV + -0.30 * (1) Dinamica SLVh X + 0.20 * (1) ACC + 0.80 * (1) TAMPONATURA + 0.80 * (1) PERM + 1.00 * (1) PESO SOLAIO + 1.00 * (1) PESO PROPRIO + -1.00 * (1) Dinamica SLVh Y
10	-1.00 * (1) Torcente di piano SLV + -0.30 * (1) Dinamica SLVh X + 0.20 * (1) ACC + 0.80 * (1) TAMPONATURA + 0.80 * (1) PERM + 1.00 * (1) PESO SOLAIO + 1.00 * (1) PESO PROPRIO + 1.00 * (1) Dinamica SLVh Y
11	-1.00 * (1) Torcente di piano SLV + 0.30 * (1) Dinamica SLVh X + 0.20 * (1) ACC + 0.80 * (1) TAMPONATURA + 0.80 * (1) PERM + 1.00 * (1) PESO SOLAIO + 1.00 * (1) PESO PROPRIO + -1.00 * (1) Dinamica SLVh Y
12	-1.00 * (1) Torcente di piano SLV + 0.30 * (1) Dinamica SLVh X + 0.20 * (1) ACC + 0.80 * (1) TAMPONATURA + 0.80 * (1) PERM + 1.00 * (1) PESO SOLAIO + 1.00 * (1) PESO PROPRIO + 1.00 * (1) Dinamica SLVh Y
13	1.00 * (1) Torcente di piano SLV + -0.30 * (1) Dinamica SLVh X + 0.20 * (1) ACC + 0.80 * (1) TAMPONATURA + 0.80 * (1) PERM + 1.00 * (1) PESO SOLAIO + 1.00 * (1) PESO PROPRIO + -1.00 * (1) Dinamica SLVh Y
14	1.00 * (1) Torcente di piano SLV + -0.30 * (1) Dinamica SLVh X + 0.20 * (1) ACC + 0.80 * (1) TAMPONATURA + 0.80 * (1) PERM + 1.00 * (1) PESO SOLAIO + 1.00 * (1) PESO PROPRIO + 1.00 * (1) Dinamica SLVh Y
15	1.00 * (1) Torcente di piano SLV + 0.30 * (1) Dinamica SLVh X + 0.20 * (1) ACC + 0.80 * (1) TAMPONATURA + 0.80 * (1) PERM + 1.00 * (1) PESO SOLAIO + 1.00 * (1) PESO PROPRIO + -1.00 * (1) Dinamica SLVh Y
16	1.00 * (1) Torcente di piano SLV + 0.30 * (1) Dinamica SLVh X + 0.20 * (1) ACC + 0.80 * (1) TAMPONATURA + 0.80 * (1) PERM + 1.00 * (1) PESO SOLAIO + 1.00 * (1) PESO PROPRIO + 1.00 * (1) Dinamica SLVh Y
17	1.50 * (1) NEVE + 0.80 * (1) TAMPONATURA + 0.80 * (1) PERM + 1.00 * (1) PESO SOLAIO + 1.00 * (1) PESO PROPRIO
18	0.75 * (1) NEVE + 1.50 * (1) ACC + 0.80 * (1) TAMPONATURA + 0.80 * (1) PERM + 1.00 * (1) PESO SOLAIO + 1.00 * (1) PESO PROPRIO
19	0.80 * (1) TAMPONATURA + 0.80 * (1) PERM + 1.00 * (1) PESO SOLAIO + 1.00 * (1) PESO PROPRIO
20	-1.00 * (1) Torcente di piano SLV + -0.30 * (1) Dinamica SLVh Y + 0.20 * (1) ACC + 1.00 * (1) TAMPONATURA + 1.00 * (1) PERM + 1.00 * (1) PESO SOLAIO + 1.00 * (1) PESO PROPRIO + -1.00 * (1) Dinamica SLVh X

PROGETTAZIONE ATI:

OPERE D'ARTE MINORI – FA03 – GALLERIA URBANIA 2-3

RELAZIONE TECNICA E DI CALCOLO

21	-1.00 * (1) Torcente di piano SLV + -0.30 * (1) Dinamica SLVh Y + 0.20 * (1) ACC + 1.00 * (1) TAMPONATURA + 1.00 * (1) PERM + 1.00 * (1) PESO SOLAIO + 1.00 * (1) PESO PROPRIO + 1.00 * (1) Dinamica SLVh X
22	-1.00 * (1) Torcente di piano SLV + 0.30 * (1) Dinamica SLVh Y + 0.20 * (1) ACC + 1.00 * (1) TAMPONATURA + 1.00 * (1) PERM + 1.00 * (1) PESO SOLAIO + 1.00 * (1) PESO PROPRIO + -1.00 * (1) Dinamica SLVh X
23	-1.00 * (1) Torcente di piano SLV + 0.30 * (1) Dinamica SLVh Y + 0.20 * (1) ACC + 1.00 * (1) TAMPONATURA + 1.00 * (1) PERM + 1.00 * (1) PESO SOLAIO + 1.00 * (1) PESO PROPRIO + 1.00 * (1) Dinamica SLVh X
24	1.00 * (1) Torcente di piano SLV + -0.30 * (1) Dinamica SLVh Y + 0.20 * (1) ACC + 1.00 * (1) TAMPONATURA + 1.00 * (1) PERM + 1.00 * (1) PESO SOLAIO + 1.00 * (1) PESO PROPRIO + -1.00 * (1) Dinamica SLVh X
25	1.00 * (1) Torcente di piano SLV + -0.30 * (1) Dinamica SLVh Y + 0.20 * (1) ACC + 1.00 * (1) TAMPONATURA + 1.00 * (1) PERM + 1.00 * (1) PESO SOLAIO + 1.00 * (1) PESO PROPRIO + 1.00 * (1) Dinamica SLVh X
26	1.00 * (1) Torcente di piano SLV + 0.30 * (1) Dinamica SLVh Y + 0.20 * (1) ACC + 1.00 * (1) TAMPONATURA + 1.00 * (1) PERM + 1.00 * (1) PESO SOLAIO + 1.00 * (1) PESO PROPRIO + -1.00 * (1) Dinamica SLVh X
27	1.00 * (1) Torcente di piano SLV + 0.30 * (1) Dinamica SLVh Y + 0.20 * (1) ACC + 1.00 * (1) TAMPONATURA + 1.00 * (1) PERM + 1.00 * (1) PESO SOLAIO + 1.00 * (1) PESO PROPRIO + 1.00 * (1) Dinamica SLVh X
28	-1.00 * (1) Torcente di piano SLV + -0.30 * (1) Dinamica SLVh X + 0.20 * (1) ACC + 1.00 * (1) TAMPONATURA + 1.00 * (1) PERM + 1.00 * (1) PESO SOLAIO + 1.00 * (1) PESO PROPRIO + -1.00 * (1) Dinamica SLVh Y
29	-1.00 * (1) Torcente di piano SLV + -0.30 * (1) Dinamica SLVh X + 0.20 * (1) ACC + 1.00 * (1) TAMPONATURA + 1.00 * (1) PERM + 1.00 * (1) PESO SOLAIO + 1.00 * (1) PESO PROPRIO + 1.00 * (1) Dinamica SLVh Y
30	-1.00 * (1) Torcente di piano SLV + 0.30 * (1) Dinamica SLVh X + 0.20 * (1) ACC + 1.00 * (1) TAMPONATURA + 1.00 * (1) PERM + 1.00 * (1) PESO SOLAIO + 1.00 * (1) PESO PROPRIO + -1.00 * (1) Dinamica SLVh Y
31	-1.00 * (1) Torcente di piano SLV + 0.30 * (1) Dinamica SLVh X + 0.20 * (1) ACC + 1.00 * (1) TAMPONATURA + 1.00 * (1) PERM + 1.00 * (1) PESO SOLAIO + 1.00 * (1) PESO PROPRIO + 1.00 * (1) Dinamica SLVh Y
32	1.00 * (1) Torcente di piano SLV + -0.30 * (1) Dinamica SLVh X + 0.20 * (1) ACC + 1.00 * (1) TAMPONATURA + 1.00 * (1) PERM + 1.00 * (1) PESO SOLAIO + 1.00 * (1) PESO PROPRIO + -1.00 * (1) Dinamica SLVh Y
33	1.00 * (1) Torcente di piano SLV + -0.30 * (1) Dinamica SLVh X + 0.20 * (1) ACC + 1.00 * (1) TAMPONATURA + 1.00 * (1) PERM + 1.00 * (1) PESO SOLAIO + 1.00 * (1) PESO PROPRIO + 1.00 * (1) Dinamica SLVh Y
34	1.00 * (1) Torcente di piano SLV + 0.30 * (1) Dinamica SLVh X + 0.20 * (1) ACC + 1.00 * (1) TAMPONATURA + 1.00 * (1) PERM + 1.00 * (1) PESO SOLAIO + 1.00 * (1) PESO PROPRIO + -1.00 * (1) Dinamica SLVh Y
35	1.00 * (1) Torcente di piano SLV + 0.30 * (1) Dinamica SLVh X + 0.20 * (1) ACC + 1.00 * (1) TAMPONATURA + 1.00 * (1) PERM + 1.00 * (1) PESO SOLAIO + 1.00 * (1) PESO PROPRIO + 1.00 * (1) Dinamica SLVh Y
36	1.50 * (1) NEVE + 1.50 * (1) TAMPONATURA + 1.50 * (1) PERM + 1.30 * (1) PESO SOLAIO + 1.30 * (1) PESO PROPRIO
37	0.75 * (1) NEVE + 1.50 * (1) ACC + 1.50 * (1) TAMPONATURA + 1.50 * (1) PERM + 1.30 * (1) PESO SOLAIO + 1.30 * (1) PESO PROPRIO
38	1.50 * (1) TAMPONATURA + 1.50 * (1) PERM + 1.30 * (1) PESO SOLAIO + 1.30 * (1) PESO PROPRIO

Verifica stato limite di esercizio

	Estremo sinistro	Mezzeria	Estremo destro
Combinazione rara			
Momento di progetto Z (kNm)	2.099	-1.564	-4.503
Momento di progetto Y (kNm)	1.233	2.400	4.910
Tensione compressione calcestruzzo (MPa)	-0.783	-0.848	-1.195
Tensione acciaio (MPa)	11.225	12.102	16.447
Combinazione quasi permanente			
Momento di progetto Z (kNm)	2.099	-1.374	-4.847
Momento di progetto Y (kNm)	1.233	2.417	3.600
Tensione compressione calcestruzzo (MPa)	-0.783	-0.780	-1.072
Tensione acciaio (MPa)	11.225	11.106	14.745

PROGETTAZIONE ATI:

Scheda riassuntiva verifiche elemento: 36

Dati identificativi

Indice identificativo nel modello di calcolo	36	
Indici identificativi dei nodi nel modello di calcolo	10	25
Denominazione assegnata dal progettista	10	
Appartenente all'insieme denominato	Pilastro	10
L'elemento è definito	Pilastro	
Lunghezza (m)	3.44	

Dati della sezione

Sezione rettangolare

Altezza (cm)	Base (cm)
40.00	40.00

Dati armatura longitudinale

	Ascissa	Superiore	Inferiore	Parete	Totale	%Superiore	%Inferiore	%Totale
	m	cm2	cm2	cm2	cm2			
Sinistra	0.430	8.042	8.042	8.042	24.127	0.503	0.503	1.508
Mezzeria	1.720	8.042	8.042	8.042	24.127	0.503	0.503	1.508
Destra	3.110	8.042	8.042	8.042	24.127	0.503	0.503	1.508

Le armature di parete comprendono tutte le barre che non giacciono lungo i lati superiore ed inferiore, compresi i reggi staffe di eventuali ali.

Dati armatura trasversale

Inizio tratto	Lunghezza	Area barra	Nr. br. orizz.	Nr. br. vert.	Passo	Densità orizz.	Densità vert.
tm	m	cm2			m	cm	cm
0.000	0.500	0.503	2	2	0.100	0.101	0.101
0.500	2.440	0.503	2	2	0.200	0.050	0.050
2.940	0.500	0.503	2	2	0.100	0.101	0.101

Principali caratteristiche dei materiali

Normativa	DM 17 gennaio 2018 - Bassa duttilità
Resistenza di calcolo del calcestruzzo fcd (MPa)	13.228
Resistenza di calcolo dell'acciaio fyk (MPa)	391.328

Le caratteristiche in forma completa dei materiali e le opzioni di progetto, compresi i valori di normativa, sono riportate nell'apposita sezione delle stampe.

Verifica flessionale

	Estremo sinistro	Mezzeria	Estremo destro
Ascissa di verifica (m)	0.420	1.720	3.120
Forza assiale di progetto (kN)	107.233	164.898	103.988
Risultante del momento di progetto (kNm)	41.882	12.800	47.313
Direzione del piano di inflessione (°)	-83.065	-3.609	-59.786
Momento resistente nel piano di inflessione (kNm)	168.141	177.251	161.645
Combinazione dei carichi relativa alle azioni riportate	14	36	30
Coefficiente di sicurezza	4.015	>10.0	3.417

Vengono riportati i valori relativi alle azioni che hanno determinato il minimo coefficiente di sicurezza. Il momento ultimo viene calcolato tramite integrazione dei legami costitutivi non lineari previsti dalla normativa, per la sezione soggetta a tenso-pressio-flessione deviata. Il momento resistente è riferito al piano di inflessione della azione. Sono riportate le azioni che hanno determinato il minor coefficiente di sicurezza per la combinazione indicata. Il coefficiente di sicurezza a taglio è unico perché la verifica è effettuata per la risultante delle azioni. Se è maggiore di 10, viene riportato >10.0. La forza assiale è positiva se di compressione. La direzione del piano di inflessione è a partire dall'asse z locale positivo, cioè dalla parte superiore della sezione.

Verifica a taglio e torsione

	Estremo sinistro	Mezzeria	Estremo destro
Ascissa di verifica (m)	0.450	1.770	3.090
Taglio proiettato di progetto (kN)	138.688	138.688	138.688

PROGETTAZIONE ATI:

OPERE D'ARTE MINORI – FA03 – GALLERIA URBANIA 2-3

RELAZIONE TECNICA E DI CALCOLO

Direzione del piano di taglio (°)	0.000	0.000	0.000
Taglio resistente nel piano di taglio (kN)	322.641	163.755	322.641
Combinazione dei carichi relativa alle azioni riportate	sismica	sismica	sismica
Torsione di progetto (kNm)	0.000	0.000	0.000
Torsione resistente (kNm)	73.476	63.426	73.476
Coefficiente di sicurezza a taglio	2.326	1.181	2.326
Coefficiente di sicurezza a torsione	>10.0	>10.0	>10.0
Coefficiente di sicurezza combinato taglio-torsione	2.326	1.181	2.326

*Vengono riportati i valori relativi alle azioni che hanno determinato il minimo coefficiente di sicurezza. Il taglio resistente è calcolato tramite integrazione secondo il metodo di Jourawsky per ottenere in modo corretto il taglio resistente nel piano di taglio e per sezioni generiche. Sono riportate le azioni che hanno determinato il minor coefficiente di sicurezza per la combinazione indicata proiettate nel piano di taglio. L'eventuale dicitura **sismica** come condizione di carico, indica che l'azione per la quale è risultato il coefficiente di sicurezza minore è quella relativa al taglio per escludere la formazione di meccanismi anelastici. In questo caso l'azione torsionale è nulla e quindi non viene riportata mentre il taglio di progetto riportato è quello derivante dal meccanismo limite anelastico e non dalle azioni di calcolo.*

Il coefficiente di sicurezza è unico in quanto la verifica è effettuata per la risultante dell'azione di taglio. Se è maggiore di 10, viene riportato >10.0. Vengono esplicitati i coefficienti di sicurezza a taglio e torsione e poi in combinazione secondo norma.

Combinazioni dei carichi riferite alle verifiche riportate

1	-1.00 * (1) Torcente di piano SLV + -0.30 * (1) Dinamica SLVh Y + 0.20 * (1) ACC + 0.80 * (1) TAMPONATURA + 0.80 * (1) PERM + 1.00 * (1) PESO SOLAIO + 1.00 * (1) PESO PROPRIO + -1.00 * (1) Dinamica SLVh X
2	-1.00 * (1) Torcente di piano SLV + -0.30 * (1) Dinamica SLVh Y + 0.20 * (1) ACC + 0.80 * (1) TAMPONATURA + 0.80 * (1) PERM + 1.00 * (1) PESO SOLAIO + 1.00 * (1) PESO PROPRIO + 1.00 * (1) Dinamica SLVh X
3	-1.00 * (1) Torcente di piano SLV + 0.30 * (1) Dinamica SLVh Y + 0.20 * (1) ACC + 0.80 * (1) TAMPONATURA + 0.80 * (1) PERM + 1.00 * (1) PESO SOLAIO + 1.00 * (1) PESO PROPRIO + -1.00 * (1) Dinamica SLVh X
4	-1.00 * (1) Torcente di piano SLV + 0.30 * (1) Dinamica SLVh Y + 0.20 * (1) ACC + 0.80 * (1) TAMPONATURA + 0.80 * (1) PERM + 1.00 * (1) PESO SOLAIO + 1.00 * (1) PESO PROPRIO + 1.00 * (1) Dinamica SLVh X
5	1.00 * (1) Torcente di piano SLV + -0.30 * (1) Dinamica SLVh Y + 0.20 * (1) ACC + 0.80 * (1) TAMPONATURA + 0.80 * (1) PERM + 1.00 * (1) PESO SOLAIO + 1.00 * (1) PESO PROPRIO + -1.00 * (1) Dinamica SLVh X
6	1.00 * (1) Torcente di piano SLV + -0.30 * (1) Dinamica SLVh Y + 0.20 * (1) ACC + 0.80 * (1) TAMPONATURA + 0.80 * (1) PERM + 1.00 * (1) PESO SOLAIO + 1.00 * (1) PESO PROPRIO + 1.00 * (1) Dinamica SLVh X
7	1.00 * (1) Torcente di piano SLV + 0.30 * (1) Dinamica SLVh Y + 0.20 * (1) ACC + 0.80 * (1) TAMPONATURA + 0.80 * (1) PERM + 1.00 * (1) PESO SOLAIO + 1.00 * (1) PESO PROPRIO + -1.00 * (1) Dinamica SLVh X
8	1.00 * (1) Torcente di piano SLV + 0.30 * (1) Dinamica SLVh Y + 0.20 * (1) ACC + 0.80 * (1) TAMPONATURA + 0.80 * (1) PERM + 1.00 * (1) PESO SOLAIO + 1.00 * (1) PESO PROPRIO + 1.00 * (1) Dinamica SLVh X
9	-1.00 * (1) Torcente di piano SLV + -0.30 * (1) Dinamica SLVh X + 0.20 * (1) ACC + 0.80 * (1) TAMPONATURA + 0.80 * (1) PERM + 1.00 * (1) PESO SOLAIO + 1.00 * (1) PESO PROPRIO + -1.00 * (1) Dinamica SLVh Y
10	-1.00 * (1) Torcente di piano SLV + -0.30 * (1) Dinamica SLVh X + 0.20 * (1) ACC + 0.80 * (1) TAMPONATURA + 0.80 * (1) PERM + 1.00 * (1) PESO SOLAIO + 1.00 * (1) PESO PROPRIO + 1.00 * (1) Dinamica SLVh Y
11	-1.00 * (1) Torcente di piano SLV + 0.30 * (1) Dinamica SLVh X + 0.20 * (1) ACC + 0.80 * (1) TAMPONATURA + 0.80 * (1) PERM + 1.00 * (1) PESO SOLAIO + 1.00 * (1) PESO PROPRIO + -1.00 * (1) Dinamica SLVh Y
12	-1.00 * (1) Torcente di piano SLV + 0.30 * (1) Dinamica SLVh X + 0.20 * (1) ACC + 0.80 * (1) TAMPONATURA + 0.80 * (1) PERM + 1.00 * (1) PESO SOLAIO + 1.00 * (1) PESO PROPRIO + 1.00 * (1) Dinamica SLVh Y
13	1.00 * (1) Torcente di piano SLV + -0.30 * (1) Dinamica SLVh X + 0.20 * (1) ACC + 0.80 * (1) TAMPONATURA + 0.80 * (1) PERM + 1.00 * (1) PESO SOLAIO + 1.00 * (1) PESO PROPRIO + -1.00 * (1) Dinamica SLVh Y
14	1.00 * (1) Torcente di piano SLV + -0.30 * (1) Dinamica SLVh X + 0.20 * (1) ACC + 0.80 * (1) TAMPONATURA + 0.80 * (1) PERM + 1.00 * (1) PESO SOLAIO + 1.00 * (1) PESO PROPRIO + 1.00 * (1) Dinamica SLVh Y

PROGETTAZIONE ATI:

15	1.00 * (1) Torcente di piano SLV + 0.30 * (1) Dinamica SLVh X + 0.20 * (1) ACC + 0.80 * (1) TAMPONATURA + 0.80 * (1) PERM + 1.00 * (1) PESO SOLAIO + 1.00 * (1) PESO PROPRIO + -1.00 * (1) Dinamica SLVh Y
16	1.00 * (1) Torcente di piano SLV + 0.30 * (1) Dinamica SLVh X + 0.20 * (1) ACC + 0.80 * (1) TAMPONATURA + 0.80 * (1) PERM + 1.00 * (1) PESO SOLAIO + 1.00 * (1) PESO PROPRIO + 1.00 * (1) Dinamica SLVh Y
17	1.50 * (1) NEVE + 0.80 * (1) TAMPONATURA + 0.80 * (1) PERM + 1.00 * (1) PESO SOLAIO + 1.00 * (1) PESO PROPRIO
18	0.75 * (1) NEVE + 1.50 * (1) ACC + 0.80 * (1) TAMPONATURA + 0.80 * (1) PERM + 1.00 * (1) PESO SOLAIO + 1.00 * (1) PESO PROPRIO
19	0.80 * (1) TAMPONATURA + 0.80 * (1) PERM + 1.00 * (1) PESO SOLAIO + 1.00 * (1) PESO PROPRIO
20	-1.00 * (1) Torcente di piano SLV + -0.30 * (1) Dinamica SLVh Y + 0.20 * (1) ACC + 1.00 * (1) TAMPONATURA + 1.00 * (1) PERM + 1.00 * (1) PESO SOLAIO + 1.00 * (1) PESO PROPRIO + -1.00 * (1) Dinamica SLVh X
21	-1.00 * (1) Torcente di piano SLV + -0.30 * (1) Dinamica SLVh Y + 0.20 * (1) ACC + 1.00 * (1) TAMPONATURA + 1.00 * (1) PERM + 1.00 * (1) PESO SOLAIO + 1.00 * (1) PESO PROPRIO + 1.00 * (1) Dinamica SLVh X
22	-1.00 * (1) Torcente di piano SLV + 0.30 * (1) Dinamica SLVh Y + 0.20 * (1) ACC + 1.00 * (1) TAMPONATURA + 1.00 * (1) PERM + 1.00 * (1) PESO SOLAIO + 1.00 * (1) PESO PROPRIO + -1.00 * (1) Dinamica SLVh X
23	-1.00 * (1) Torcente di piano SLV + 0.30 * (1) Dinamica SLVh Y + 0.20 * (1) ACC + 1.00 * (1) TAMPONATURA + 1.00 * (1) PERM + 1.00 * (1) PESO SOLAIO + 1.00 * (1) PESO PROPRIO + 1.00 * (1) Dinamica SLVh X
24	1.00 * (1) Torcente di piano SLV + -0.30 * (1) Dinamica SLVh Y + 0.20 * (1) ACC + 1.00 * (1) TAMPONATURA + 1.00 * (1) PERM + 1.00 * (1) PESO SOLAIO + 1.00 * (1) PESO PROPRIO + -1.00 * (1) Dinamica SLVh X
25	1.00 * (1) Torcente di piano SLV + -0.30 * (1) Dinamica SLVh Y + 0.20 * (1) ACC + 1.00 * (1) TAMPONATURA + 1.00 * (1) PERM + 1.00 * (1) PESO SOLAIO + 1.00 * (1) PESO PROPRIO + 1.00 * (1) Dinamica SLVh X
26	1.00 * (1) Torcente di piano SLV + 0.30 * (1) Dinamica SLVh Y + 0.20 * (1) ACC + 1.00 * (1) TAMPONATURA + 1.00 * (1) PERM + 1.00 * (1) PESO SOLAIO + 1.00 * (1) PESO PROPRIO + -1.00 * (1) Dinamica SLVh X
27	1.00 * (1) Torcente di piano SLV + 0.30 * (1) Dinamica SLVh Y + 0.20 * (1) ACC + 1.00 * (1) TAMPONATURA + 1.00 * (1) PERM + 1.00 * (1) PESO SOLAIO + 1.00 * (1) PESO PROPRIO + 1.00 * (1) Dinamica SLVh X
28	-1.00 * (1) Torcente di piano SLV + -0.30 * (1) Dinamica SLVh X + 0.20 * (1) ACC + 1.00 * (1) TAMPONATURA + 1.00 * (1) PERM + 1.00 * (1) PESO SOLAIO + 1.00 * (1) PESO PROPRIO + -1.00 * (1) Dinamica SLVh Y
29	-1.00 * (1) Torcente di piano SLV + -0.30 * (1) Dinamica SLVh X + 0.20 * (1) ACC + 1.00 * (1) TAMPONATURA + 1.00 * (1) PERM + 1.00 * (1) PESO SOLAIO + 1.00 * (1) PESO PROPRIO + 1.00 * (1) Dinamica SLVh Y
30	-1.00 * (1) Torcente di piano SLV + 0.30 * (1) Dinamica SLVh X + 0.20 * (1) ACC + 1.00 * (1) TAMPONATURA + 1.00 * (1) PERM + 1.00 * (1) PESO SOLAIO + 1.00 * (1) PESO PROPRIO + -1.00 * (1) Dinamica SLVh Y
31	-1.00 * (1) Torcente di piano SLV + 0.30 * (1) Dinamica SLVh X + 0.20 * (1) ACC + 1.00 * (1) TAMPONATURA + 1.00 * (1) PERM + 1.00 * (1) PESO SOLAIO + 1.00 * (1) PESO PROPRIO + 1.00 * (1) Dinamica SLVh Y
32	1.00 * (1) Torcente di piano SLV + -0.30 * (1) Dinamica SLVh X + 0.20 * (1) ACC + 1.00 * (1) TAMPONATURA + 1.00 * (1) PERM + 1.00 * (1) PESO SOLAIO + 1.00 * (1) PESO PROPRIO + -1.00 * (1) Dinamica SLVh Y
33	1.00 * (1) Torcente di piano SLV + -0.30 * (1) Dinamica SLVh X + 0.20 * (1) ACC + 1.00 * (1) TAMPONATURA + 1.00 * (1) PERM + 1.00 * (1) PESO SOLAIO + 1.00 * (1) PESO PROPRIO + 1.00 * (1) Dinamica SLVh Y
34	1.00 * (1) Torcente di piano SLV + 0.30 * (1) Dinamica SLVh X + 0.20 * (1) ACC + 1.00 * (1) TAMPONATURA + 1.00 * (1) PERM + 1.00 * (1) PESO SOLAIO + 1.00 * (1) PESO PROPRIO + -1.00 * (1) Dinamica SLVh Y
35	1.00 * (1) Torcente di piano SLV + 0.30 * (1) Dinamica SLVh X + 0.20 * (1) ACC + 1.00 * (1) TAMPONATURA + 1.00 * (1) PERM + 1.00 * (1) PESO SOLAIO + 1.00 * (1) PESO PROPRIO + 1.00 * (1) Dinamica SLVh Y
36	1.50 * (1) NEVE + 1.50 * (1) TAMPONATURA + 1.50 * (1) PERM + 1.30 * (1) PESO SOLAIO + 1.30 * (1) PESO PROPRIO
37	0.75 * (1) NEVE + 1.50 * (1) ACC + 1.50 * (1) TAMPONATURA + 1.50 * (1) PERM + 1.30 * (1) PESO SOLAIO + 1.30 * (1) PESO PROPRIO
38	1.50 * (1) TAMPONATURA + 1.50 * (1) PERM + 1.30 * (1) PESO SOLAIO + 1.30 * (1) PESO PROPRIO

Verifica stato limite di esercizio

PROGETTAZIONE ATI:

	Estremo sinistro	Mezzeria	Estremo destro
Combinazione rara			
Momento di progetto Z (kNm)	-6.029	9.174	24.377
Momento di progetto Y (kNm)	-0.836	-0.602	-0.368
Tensione compressione calcestruzzo (MPa)	-1.127	-1.296	-2.752
Tensione acciaio (MPa)	15.832	17.910	35.235
Combinazione quasi permanente			
Momento di progetto Z (kNm)	-3.379	8.141	19.662
Momento di progetto Y (kNm)	-0.664	-0.562	-0.460
Tensione compressione calcestruzzo (MPa)	-0.866	-1.157	-2.249
Tensione acciaio (MPa)	12.358	15.986	29.034

10.1.4 TRAVE DI FONDAZIONE 50X80

Seguendo i principi del capacity design, le fondazioni devono resistere integre fino alla formazione di tutte le altre cerniere plastiche. Dovranno perciò essere dimensionate solo dopo aver definito le armature per tutta la sovrastruttura.

Per le strutture progettate sia per CD "A" sia per CD "B" il dimensionamento delle strutture di fondazione e la verifica di sicurezza del complesso fondazione-terreno devono essere eseguiti assumendo come azioni in fondazione le resistenze degli elementi strutturali soprastanti. Più precisamente, la forza assiale negli elementi strutturali verticali derivante dalla combinazione delle azioni di cui al § 3.2.4 deve essere associata al concomitante valore resistente del momento flettente e del taglio; si richiede tuttavia che tali azioni risultino non maggiori di quelle trasferite dagli elementi soprastanti, amplificate con un γ_{Rd} pari a 1,1 in CD "B".

Non è richiesto un comportamento duttile ma deve restare in campo elastico. Le azioni considerate sono le sollecitazioni alla base dei pilastri che derivano dalla combinazione sismica, così cambiati:

$$N_{Ed} = \begin{cases} N_{max} & \text{se pilastri esterni} \\ \frac{N_{max}}{2} & \text{se pilastri interni} \end{cases}$$

$$V_{Ed} = V_{max} \cdot \gamma_{Rd}$$

$$M_{Ed} = M_{max} \cdot \gamma_{Rd}$$

La costante di sottofondo o coefficiente di Winkler si assume pari a:

$$K_w = 1 \frac{kg}{cm^3} = 10000 \frac{kN}{m^3}$$

Si adottano delle molle ad interasse di 0,5 m ed una base della sezione pari a 1,1 m calcolata ipotizzando una diffusione a 45°.

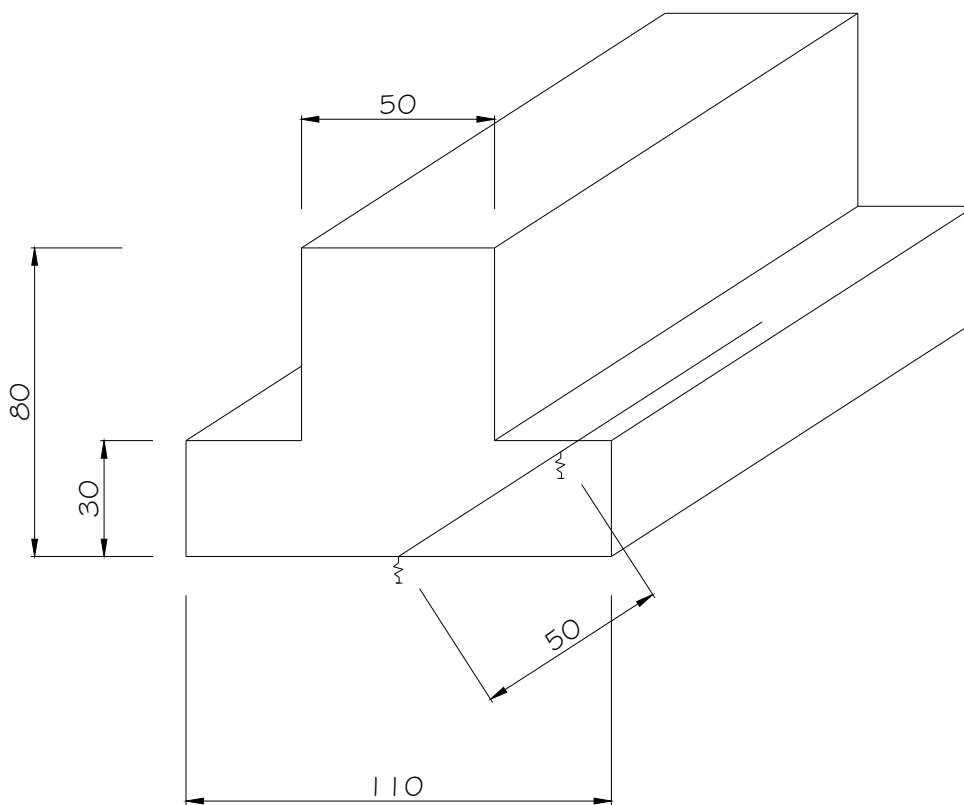
$$i_{molla} = 0,5m$$

$$B = 50 + 30 \cdot 2 = 110 \text{ cm} = 1,1 \text{ m}$$

Sulla base di questo si calcola la rigidità della singola molla:

$$K_{molla} = K_w \cdot B \cdot i_{molla} = 5500 \frac{kN}{m}$$

PROGETTAZIONE ATI:



Le uniche limitazioni riguardano la percentuale d'armatura longitudinale presente nell'elemento che non dovrà essere inferiore allo 0,2% sia inferiormente che superiormente, per l'intera lunghezza. L'intero edificio poggia su un reticolo di travi rovesce: si considera per l'analisi delle sollecitazioni che ogni trave lavori unicamente per i momenti che agiscono lungo il loro asse, e per le sollecitazioni di taglio perpendicolari all'asse della stessa. Si sono studiate molteplici travi di fondazione, esterne ed interne, ed in entrambe le direzioni pervenendo alle sollecitazioni massime con le quali armare tutte le travi.

PROGETTAZIONE ATI:

Cabina_Elettrica_01

All-In-One EWS 52 (29.09.2021) build 8361
 © 1984-2021, Softing srl - Licenza 26765

Scheda riassuntiva verifiche elemento: 13

Dati identificativi

Indice identificativo nel modello di calcolo	13	
Indici identificativi dei nodi nel modello di calcolo	9	14
Denominazione assegnata dal progettista	50x80	
Appartenente all'insieme denominato	Trave 4-9-14	
L'elemento è definito	Trave di fondazione	
Lunghezza (m)	4.28	

Dati della sezione

Sezione rettangolare

Altezza (cm)	Base (cm)
80.00	50.00

Dati armatura longitudinale

	Ascissa m	Superiore cm2	Inferiore cm2	Parete cm2	Totale cm2	%Superiore	%Inferiore	%Totale
Sinistra	0.230	8.042	8.042	4.524	20.609	0.201	0.201	0.515
Mezzeria	2.140	8.042	8.042	4.524	20.609	0.201	0.201	0.515
Destra	4.050	8.042	8.042	4.524	20.609	0.201	0.201	0.515

Le armature di parete comprendono tutte le barre che non giacciono lungo i lati superiore ed inferiore, compresi i reggi staffe di eventuali ali.

Dati armatura trasversale

Inizio tratto tm	Lunghezza m	Area barra cm2	Nr. br. orizz.	Nr. br. vert.	Passo m	Densità orizz. cm	Densità vert. cm
0.000	4.280	0.503	2	2	0.250	0.040	0.040

Principali caratteristiche dei materiali

Normativa	DM 17 gennaio 2018 - Bassa duttilità
Resistenza di calcolo del calcestruzzo fcd (MPa)	13.228
Resistenza di calcolo dell'acciaio fyk (MPa)	391.328

Le caratteristiche in forma completa dei materiali e le opzioni di progetto, compresi i valori di normativa, sono riportate nell'apposita sezione delle stampe.

Verifica flessionale

	Estremo sinistro	Mezzeria	Estremo destro
Ascissa di verifica (m)	0.220	2.140	4.060
Forza assiale di progetto (kN)	0.000	0.000	0.000
Risultante del momento di progetto (kNm)	68.025	39.673	46.519
Direzione del piano di inflessione (°)	-179.770	0.000	0.374
Momento resistente nel piano di inflessione (kNm)	297.510	298.333	298.055
Combinazione dei carichi relativa alle azioni riportate	14	38	14
Coefficiente di sicurezza	4.374	7.520	6.407

Vengono riportati i valori relativi alle azioni che hanno determinato il minimo coefficiente di sicurezza. Il momento ultimo viene calcolato tramite integrazione dei legami costitutivi non lineari previsti dalla normativa, per la sezione soggetta a tenso-pressione-flessione deviata. Il momento resistente è riferito al piano di inflessione della azione. Sono riportate le azioni che hanno determinato il minor coefficiente di sicurezza per la combinazione indicata. Il coefficiente di sicurezza a taglio è unico perché la verifica è effettuata per la risultante delle azioni. Se è maggiore di 10, viene riportato >10.0. La forza assiale è positiva se di compressione. La direzione del piano di inflessione è a partire dall'asse z locale positivo, cioè dalla parte superiore della sezione.

Verifica a taglio e torsione

PROGETTAZIONE ATI:

	Estremo sinistro	Mezzeria	Estremo destro
Ascissa di verifica (m)	0.250	2.140	4.030
Taglio proiettato di progetto (kN)	83.626	30.739	47.004
Direzione del piano di taglio (°)	0.002	0.280	179.997
Taglio resistente nel piano di taglio (kN)	272.630	272.634	272.630
Combinazione dei carichi relativa alle azioni riportate	36	14	36
Torsione di progetto (kNm)	-1.361	-2.616	-1.366
Torsione resistente (kNm)	151.010	151.010	151.010
Coefficiente di sicurezza a taglio	3.260	8.869	5.800
Coefficiente di sicurezza a torsione	>10.0	>10.0	>10.0
Coefficiente di sicurezza combinato taglio-torsione	3.167	7.688	5.511

*Vengono riportati i valori relativi alle azioni che hanno determinato il minimo coefficiente di sicurezza. Il taglio resistente è calcolato tramite integrazione secondo il metodo di Jourawsky per ottenere in modo corretto il taglio resistente nel piano di taglio e per sezioni generiche. Sono riportate le azioni che hanno determinato il minor coefficiente di sicurezza per la combinazione indicata proiettate nel piano di taglio. L'eventuale dicitura **sismica** come condizione di carico, indica che l'azione per la quale è risultato il coefficiente di sicurezza minore è quella relativa al taglio per escludere la formazione di meccanismi anelastici. In questo caso l'azione torsionale è nulla e quindi non viene riportata mentre il taglio di progetto riportato è quello derivante dal meccanismo limite anelastico e non dalle azioni di calcolo.*

Il coefficiente di sicurezza è unico in quanto la verifica è effettuata per la risultante dell'azione di taglio. Se è maggiore di 10, viene riportato >10.0. Vengono esplicitati i coefficienti di sicurezza a taglio e torsione e poi in combinazione secondo norma.

Combinazioni dei carichi riferite alle verifiche riportate

1	-1.00 * (1) Torcente di piano SLV + -0.30 * (1) Dinamica SLVh Y + 0.20 * (1) ACC + 0.80 * (1) TAMPONATURA + 0.80 * (1) PERM + 1.00 * (1) PESO SOLAIO + 1.00 * (1) PESO PROPRIO + -1.00 * (1) Dinamica SLVh X
2	-1.00 * (1) Torcente di piano SLV + -0.30 * (1) Dinamica SLVh Y + 0.20 * (1) ACC + 0.80 * (1) TAMPONATURA + 0.80 * (1) PERM + 1.00 * (1) PESO SOLAIO + 1.00 * (1) PESO PROPRIO + 1.00 * (1) Dinamica SLVh X
3	-1.00 * (1) Torcente di piano SLV + 0.30 * (1) Dinamica SLVh Y + 0.20 * (1) ACC + 0.80 * (1) TAMPONATURA + 0.80 * (1) PERM + 1.00 * (1) PESO SOLAIO + 1.00 * (1) PESO PROPRIO + -1.00 * (1) Dinamica SLVh X
4	-1.00 * (1) Torcente di piano SLV + 0.30 * (1) Dinamica SLVh Y + 0.20 * (1) ACC + 0.80 * (1) TAMPONATURA + 0.80 * (1) PERM + 1.00 * (1) PESO SOLAIO + 1.00 * (1) PESO PROPRIO + 1.00 * (1) Dinamica SLVh X
5	1.00 * (1) Torcente di piano SLV + -0.30 * (1) Dinamica SLVh Y + 0.20 * (1) ACC + 0.80 * (1) TAMPONATURA + 0.80 * (1) PERM + 1.00 * (1) PESO SOLAIO + 1.00 * (1) PESO PROPRIO + -1.00 * (1) Dinamica SLVh X
6	1.00 * (1) Torcente di piano SLV + -0.30 * (1) Dinamica SLVh Y + 0.20 * (1) ACC + 0.80 * (1) TAMPONATURA + 0.80 * (1) PERM + 1.00 * (1) PESO SOLAIO + 1.00 * (1) PESO PROPRIO + 1.00 * (1) Dinamica SLVh X
7	1.00 * (1) Torcente di piano SLV + 0.30 * (1) Dinamica SLVh Y + 0.20 * (1) ACC + 0.80 * (1) TAMPONATURA + 0.80 * (1) PERM + 1.00 * (1) PESO SOLAIO + 1.00 * (1) PESO PROPRIO + -1.00 * (1) Dinamica SLVh X
8	1.00 * (1) Torcente di piano SLV + 0.30 * (1) Dinamica SLVh Y + 0.20 * (1) ACC + 0.80 * (1) TAMPONATURA + 0.80 * (1) PERM + 1.00 * (1) PESO SOLAIO + 1.00 * (1) PESO PROPRIO + 1.00 * (1) Dinamica SLVh X
9	-1.00 * (1) Torcente di piano SLV + -0.30 * (1) Dinamica SLVh X + 0.20 * (1) ACC + 0.80 * (1) TAMPONATURA + 0.80 * (1) PERM + 1.00 * (1) PESO SOLAIO + 1.00 * (1) PESO PROPRIO + -1.00 * (1) Dinamica SLVh Y
10	-1.00 * (1) Torcente di piano SLV + -0.30 * (1) Dinamica SLVh X + 0.20 * (1) ACC + 0.80 * (1) TAMPONATURA + 0.80 * (1) PERM + 1.00 * (1) PESO SOLAIO + 1.00 * (1) PESO PROPRIO + 1.00 * (1) Dinamica SLVh Y
11	-1.00 * (1) Torcente di piano SLV + 0.30 * (1) Dinamica SLVh X + 0.20 * (1) ACC + 0.80 * (1) TAMPONATURA + 0.80 * (1) PERM + 1.00 * (1) PESO SOLAIO + 1.00 * (1) PESO PROPRIO + -1.00 * (1) Dinamica SLVh Y
12	-1.00 * (1) Torcente di piano SLV + 0.30 * (1) Dinamica SLVh X + 0.20 * (1) ACC + 0.80 * (1) TAMPONATURA + 0.80 * (1) PERM + 1.00 * (1) PESO SOLAIO + 1.00 * (1) PESO PROPRIO + 1.00 * (1) Dinamica SLVh Y

PROGETTAZIONE ATI:

OPERE D'ARTE MINORI – FA03 – GALLERIA URBANIA 2-3

RELAZIONE TECNICA E DI CALCOLO

13	1.00 * (1) Torcente di piano SLV + -0.30 * (1) Dinamica SLVh X + 0.20 * (1) ACC + 0.80 * (1) TAMPONATURA + 0.80 * (1) PERM + 1.00 * (1) PESO SOLAIO + 1.00 * (1) PESO PROPRIO + -1.00 * (1) Dinamica SLVh Y
14	1.00 * (1) Torcente di piano SLV + -0.30 * (1) Dinamica SLVh X + 0.20 * (1) ACC + 0.80 * (1) TAMPONATURA + 0.80 * (1) PERM + 1.00 * (1) PESO SOLAIO + 1.00 * (1) PESO PROPRIO + 1.00 * (1) Dinamica SLVh Y
15	1.00 * (1) Torcente di piano SLV + 0.30 * (1) Dinamica SLVh X + 0.20 * (1) ACC + 0.80 * (1) TAMPONATURA + 0.80 * (1) PERM + 1.00 * (1) PESO SOLAIO + 1.00 * (1) PESO PROPRIO + -1.00 * (1) Dinamica SLVh Y
16	1.00 * (1) Torcente di piano SLV + 0.30 * (1) Dinamica SLVh X + 0.20 * (1) ACC + 0.80 * (1) TAMPONATURA + 0.80 * (1) PERM + 1.00 * (1) PESO SOLAIO + 1.00 * (1) PESO PROPRIO + 1.00 * (1) Dinamica SLVh Y
17	1.50 * (1) NEVE + 0.80 * (1) TAMPONATURA + 0.80 * (1) PERM + 1.00 * (1) PESO SOLAIO + 1.00 * (1) PESO PROPRIO
18	0.75 * (1) NEVE + 1.50 * (1) ACC + 0.80 * (1) TAMPONATURA + 0.80 * (1) PERM + 1.00 * (1) PESO SOLAIO + 1.00 * (1) PESO PROPRIO
19	0.80 * (1) TAMPONATURA + 0.80 * (1) PERM + 1.00 * (1) PESO SOLAIO + 1.00 * (1) PESO PROPRIO
20	-1.00 * (1) Torcente di piano SLV + -0.30 * (1) Dinamica SLVh Y + 0.20 * (1) ACC + 1.00 * (1) TAMPONATURA + 1.00 * (1) PERM + 1.00 * (1) PESO SOLAIO + 1.00 * (1) PESO PROPRIO + -1.00 * (1) Dinamica SLVh X
21	-1.00 * (1) Torcente di piano SLV + -0.30 * (1) Dinamica SLVh Y + 0.20 * (1) ACC + 1.00 * (1) TAMPONATURA + 1.00 * (1) PERM + 1.00 * (1) PESO SOLAIO + 1.00 * (1) PESO PROPRIO + 1.00 * (1) Dinamica SLVh X
22	-1.00 * (1) Torcente di piano SLV + 0.30 * (1) Dinamica SLVh Y + 0.20 * (1) ACC + 1.00 * (1) TAMPONATURA + 1.00 * (1) PERM + 1.00 * (1) PESO SOLAIO + 1.00 * (1) PESO PROPRIO + -1.00 * (1) Dinamica SLVh X
23	-1.00 * (1) Torcente di piano SLV + 0.30 * (1) Dinamica SLVh Y + 0.20 * (1) ACC + 1.00 * (1) TAMPONATURA + 1.00 * (1) PERM + 1.00 * (1) PESO SOLAIO + 1.00 * (1) PESO PROPRIO + 1.00 * (1) Dinamica SLVh X
24	1.00 * (1) Torcente di piano SLV + -0.30 * (1) Dinamica SLVh Y + 0.20 * (1) ACC + 1.00 * (1) TAMPONATURA + 1.00 * (1) PERM + 1.00 * (1) PESO SOLAIO + 1.00 * (1) PESO PROPRIO + -1.00 * (1) Dinamica SLVh X
25	1.00 * (1) Torcente di piano SLV + -0.30 * (1) Dinamica SLVh Y + 0.20 * (1) ACC + 1.00 * (1) TAMPONATURA + 1.00 * (1) PERM + 1.00 * (1) PESO SOLAIO + 1.00 * (1) PESO PROPRIO + 1.00 * (1) Dinamica SLVh X
26	1.00 * (1) Torcente di piano SLV + 0.30 * (1) Dinamica SLVh Y + 0.20 * (1) ACC + 1.00 * (1) TAMPONATURA + 1.00 * (1) PERM + 1.00 * (1) PESO SOLAIO + 1.00 * (1) PESO PROPRIO + -1.00 * (1) Dinamica SLVh X
27	1.00 * (1) Torcente di piano SLV + 0.30 * (1) Dinamica SLVh Y + 0.20 * (1) ACC + 1.00 * (1) TAMPONATURA + 1.00 * (1) PERM + 1.00 * (1) PESO SOLAIO + 1.00 * (1) PESO PROPRIO + 1.00 * (1) Dinamica SLVh X
28	-1.00 * (1) Torcente di piano SLV + -0.30 * (1) Dinamica SLVh X + 0.20 * (1) ACC + 1.00 * (1) TAMPONATURA + 1.00 * (1) PERM + 1.00 * (1) PESO SOLAIO + 1.00 * (1) PESO PROPRIO + -1.00 * (1) Dinamica SLVh Y
29	-1.00 * (1) Torcente di piano SLV + -0.30 * (1) Dinamica SLVh X + 0.20 * (1) ACC + 1.00 * (1) TAMPONATURA + 1.00 * (1) PERM + 1.00 * (1) PESO SOLAIO + 1.00 * (1) PESO PROPRIO + 1.00 * (1) Dinamica SLVh Y
30	-1.00 * (1) Torcente di piano SLV + 0.30 * (1) Dinamica SLVh X + 0.20 * (1) ACC + 1.00 * (1) TAMPONATURA + 1.00 * (1) PERM + 1.00 * (1) PESO SOLAIO + 1.00 * (1) PESO PROPRIO + -1.00 * (1) Dinamica SLVh Y
31	-1.00 * (1) Torcente di piano SLV + 0.30 * (1) Dinamica SLVh X + 0.20 * (1) ACC + 1.00 * (1) TAMPONATURA + 1.00 * (1) PERM + 1.00 * (1) PESO SOLAIO + 1.00 * (1) PESO PROPRIO + 1.00 * (1) Dinamica SLVh Y
32	1.00 * (1) Torcente di piano SLV + -0.30 * (1) Dinamica SLVh X + 0.20 * (1) ACC + 1.00 * (1) TAMPONATURA + 1.00 * (1) PERM + 1.00 * (1) PESO SOLAIO + 1.00 * (1) PESO PROPRIO + -1.00 * (1) Dinamica SLVh Y
33	1.00 * (1) Torcente di piano SLV + -0.30 * (1) Dinamica SLVh X + 0.20 * (1) ACC + 1.00 * (1) TAMPONATURA + 1.00 * (1) PERM + 1.00 * (1) PESO SOLAIO + 1.00 * (1) PESO PROPRIO + 1.00 * (1) Dinamica SLVh Y
34	1.00 * (1) Torcente di piano SLV + 0.30 * (1) Dinamica SLVh X + 0.20 * (1) ACC + 1.00 * (1) TAMPONATURA + 1.00 * (1) PERM + 1.00 * (1) PESO SOLAIO + 1.00 * (1) PESO PROPRIO + -1.00 * (1) Dinamica SLVh Y
35	1.00 * (1) Torcente di piano SLV + 0.30 * (1) Dinamica SLVh X + 0.20 * (1) ACC + 1.00 * (1) TAMPONATURA + 1.00 * (1) PERM + 1.00 * (1) PESO SOLAIO + 1.00 * (1) PESO PROPRIO + 1.00 * (1) Dinamica SLVh Y

PROGETTAZIONE ATI:

OPERE D'ARTE MINORI – FA03 – GALLERIA URBANIA 2-3
RELAZIONE TECNICA E DI CALCOLO

36	1.50 * (1) NEVE + 1.50 * (1) TAMPONATURA + 1.50 * (1) PERM + 1.30 * (1) PESO SOLAIO + 1.30 * (1) PESO PROPRIO
37	0.75 * (1) NEVE + 1.50 * (1) ACC + 1.50 * (1) TAMPONATURA + 1.50 * (1) PERM + 1.30 * (1) PESO SOLAIO + 1.30 * (1) PESO PROPRIO
38	1.50 * (1) TAMPONATURA + 1.50 * (1) PERM + 1.30 * (1) PESO SOLAIO + 1.30 * (1) PESO PROPRIO

Verifica stato limite di esercizio

	Estremo sinistro	Mezzeria	Estremo destro
Combinazione rara			
Momento di progetto Z (kNm)	-58.518	28.015	-1.588
Momento di progetto Y (kNm)	-0.004	0.000	0.004
Tensione compressione calcestruzzo (MPa)	-1.688	-0.808	-0.046
Tensione acciaio (MPa)	89.970	43.070	2.446
Combinazione quasi permanente			
Ampiezza fessure (mm)	0.077	0.024	0.001
Distanza fessure (mm)	156.200	192.862	156.200
Momento prima fessurazione Z (kNm)	146.697	157.191	157.191
Momento prima fessurazione Y (kNm)	88.716	94.652	94.652
Momento di progetto Z (kNm)	-46.790	28.015	-1.588
Momento di progetto Y (kNm)	-0.004	0.000	0.004
Tensione compressione calcestruzzo (MPa)	-1.350	-0.808	-0.046
Tensione acciaio (MPa)	71.939	43.070	2.446
Combinazione frequente			
Ampiezza fessure (mm)	0.082	0.024	0.001
Distanza fessure (mm)	156.200	192.862	156.200
Momento prima fessurazione Z (kNm)	146.697	157.191	157.191
Momento prima fessurazione Y (kNm)	88.716	94.652	94.652
Momento di progetto Z (kNm)	-49.136	28.015	-1.588
Momento di progetto Y (kNm)	-0.004	0.000	0.004

Scheda riassuntiva verifiche elemento: 35

Dati identificativi

Indice identificativo nel modello di calcolo	35
Indici identificativi dei nodi nel modello di calcolo	9 10
Denominazione assegnata dal progettista	50x80
Appartenente all'insieme denominato	Trave 6-7-8-9-10
L'elemento è definito	Trave di fondazione
Lunghezza (m)	4.56

Dati della sezione

Sezione rettangolare

Altezza (cm)	Base (cm)
80.00	50.00

Dati armatura longitudinale

	Ascissa	Superiore	Inferiore	Parete	Totale	%Superiore	%Inferiore	%Totale
	m	cm2	cm2	cm2	cm2			
Sinistra	0.230	8.042	8.042	4.524	20.609	0.201	0.201	0.515
Mezzeria	2.280	8.042	8.042	4.524	20.609	0.201	0.201	0.515
Destra	4.330	8.042	8.042	4.524	20.609	0.201	0.201	0.515

Le armature di parete comprendono tutte le barre che non giacciono lungo i lati superiore ed inferiore, compresi i reggi staffe di eventuali ali.

Dati armatura trasversale

Inizio tratto	Lunghezza	Area barra	Nr. br. orizz.	Nr. br. vert.	Passo	Densità orizz.	Densità vert.
tm	m	cm2			m	cm	cm
0.000	4.560	0.503	2	2	0.250	0.040	0.040

Principali caratteristiche dei materiali

Normativa DM 17 gennaio 2018 - Bassa duttilità

PROGETTAZIONE ATI:

OPERE D'ARTE MINORI – FA03 – GALLERIA URBANIA 2-3
RELAZIONE TECNICA E DI CALCOLO

Resistenza di calcolo del calcestruzzo fcd (MPa)	13.228
Resistenza di calcolo dell'acciaio fyk (MPa)	391.328

Le caratteristiche in forma completa dei materiali e le opzioni di progetto, compresi i valori di normativa, sono riportate nell'apposita sezione delle stampe.

Verifica flessionale

	Estremo sinistro	Mezzeria	Estremo destro
Ascissa di verifica (m)	0.220	2.280	4.340
Forza assiale di progetto (kN)	0.000	0.000	0.000
Risultante del momento di progetto (kNm)	49.627	56.804	40.810
Direzione del piano di inflessione (°)	-179.995	0.000	0.116
Momento resistente nel piano di inflessione (kNm)	297.787	297.361	298.580
Combinazione dei carichi relativa alle azioni riportate	36	36	8
Coefficiente di sicurezza	6.000	5.235	7.316

Vengono riportati i valori relativi alle azioni che hanno determinato il minimo coefficiente di sicurezza. Il momento ultimo viene calcolato tramite integrazione dei legami costitutivi non lineari previsti dalla normativa, per la sezione soggetta a tenso-presso-flessione deviata. Il momento resistente è riferito al piano di inflessione della azione. Sono riportate le azioni che hanno determinato il minor coefficiente di sicurezza per la combinazione indicata. Il coefficiente di sicurezza a taglio è unico perché la verifica è effettuata per la risultante delle azioni. Se è maggiore di 10, viene riportato >10.0. La forza assiale è positiva se di compressione. La direzione del piano di inflessione è a partire dall'asse z locale positivo, cioè dalla parte superiore della sezione.

Verifica a taglio e torsione

	Estremo sinistro	Mezzeria	Estremo destro
Ascissa di verifica (m)	0.250	2.280	4.310
Taglio proiettato di progetto (kN)	86.017	19.349	54.688
Direzione del piano di taglio (°)	0.001	0.118	179.998
Taglio resistente nel piano di taglio (kN)	272.630	272.631	272.630
Combinazione dei carichi relativa alle azioni riportate	36	27	36
Torsione di progetto (kNm)	0.086	1.014	0.097
Torsione resistente (kNm)	151.010	151.010	151.010
Coefficiente di sicurezza a taglio	3.169	>10.0	4.985
Coefficiente di sicurezza a torsione	>10.0	>10.0	>10.0
Coefficiente di sicurezza combinato taglio-torsione	3.164	>10.0	4.969

*Vengono riportati i valori relativi alle azioni che hanno determinato il minimo coefficiente di sicurezza. Il taglio resistente è calcolato tramite integrazione secondo il metodo di Jourawsky per ottenere in modo corretto il taglio resistente nel piano di taglio e per sezioni generiche. Sono riportate le azioni che hanno determinato il minor coefficiente di sicurezza per la combinazione indicata proiettate nel piano di taglio. L'eventuale dicitura **sismica** come condizione di carico, indica che l'azione per la quale è risultato il coefficiente di sicurezza minore è quella relativa al taglio per escludere la formazione di meccanismi anelastici. In questo caso l'azione torsionale è nulla e quindi non viene riportata mentre il taglio di progetto riportato è quello derivante dal meccanismo limite anelastico e non dalle azioni di calcolo.*

Il coefficiente di sicurezza è unico in quanto la verifica è effettuata per la risultante dell'azione di taglio. Se è maggiore di 10, viene riportato >10.0. Vengono esplicitati i coefficienti di sicurezza a taglio e torsione e poi in combinazione secondo norma.

Combinazioni dei carichi riferite alle verifiche riportate

- 1 -1.00 * (1) Torcente di piano SLV + -0.30 * (1) Dinamica SLVh Y + 0.20 * (1) ACC + 0.80 * (1) TAMPONATURA + 0.80 * (1) PERM + 1.00 * (1) PESO SOLAIO + 1.00 * (1) PESO PROPRIO + -1.00 * (1) Dinamica SLVh X
- 2 -1.00 * (1) Torcente di piano SLV + -0.30 * (1) Dinamica SLVh Y + 0.20 * (1) ACC + 0.80 * (1) TAMPONATURA + 0.80 * (1) PERM + 1.00 * (1) PESO SOLAIO + 1.00 * (1) PESO PROPRIO + 1.00 * (1) Dinamica SLVh X
- 3 -1.00 * (1) Torcente di piano SLV + 0.30 * (1) Dinamica SLVh Y + 0.20 * (1) ACC + 0.80 * (1) TAMPONATURA + 0.80 * (1) PERM + 1.00 * (1) PESO SOLAIO + 1.00 * (1) PESO PROPRIO + -1.00 * (1) Dinamica SLVh X

PROGETTAZIONE ATI:

4	-1.00 * (1) Torcente di piano SLV + 0.30 * (1) Dinamica SLVh Y + 0.20 * (1) ACC + 0.80 * (1) TAMPONATURA + 0.80 * (1) PERM + 1.00 * (1) PESO SOLAIO + 1.00 * (1) PESO PROPRIO + 1.00 * (1) Dinamica SLVh X
5	1.00 * (1) Torcente di piano SLV + -0.30 * (1) Dinamica SLVh Y + 0.20 * (1) ACC + 0.80 * (1) TAMPONATURA + 0.80 * (1) PERM + 1.00 * (1) PESO SOLAIO + 1.00 * (1) PESO PROPRIO + -1.00 * (1) Dinamica SLVh X
6	1.00 * (1) Torcente di piano SLV + -0.30 * (1) Dinamica SLVh Y + 0.20 * (1) ACC + 0.80 * (1) TAMPONATURA + 0.80 * (1) PERM + 1.00 * (1) PESO SOLAIO + 1.00 * (1) PESO PROPRIO + 1.00 * (1) Dinamica SLVh X
7	1.00 * (1) Torcente di piano SLV + 0.30 * (1) Dinamica SLVh Y + 0.20 * (1) ACC + 0.80 * (1) TAMPONATURA + 0.80 * (1) PERM + 1.00 * (1) PESO SOLAIO + 1.00 * (1) PESO PROPRIO + -1.00 * (1) Dinamica SLVh X
8	1.00 * (1) Torcente di piano SLV + 0.30 * (1) Dinamica SLVh Y + 0.20 * (1) ACC + 0.80 * (1) TAMPONATURA + 0.80 * (1) PERM + 1.00 * (1) PESO SOLAIO + 1.00 * (1) PESO PROPRIO + 1.00 * (1) Dinamica SLVh X
9	-1.00 * (1) Torcente di piano SLV + -0.30 * (1) Dinamica SLVh X + 0.20 * (1) ACC + 0.80 * (1) TAMPONATURA + 0.80 * (1) PERM + 1.00 * (1) PESO SOLAIO + 1.00 * (1) PESO PROPRIO + -1.00 * (1) Dinamica SLVh Y
10	-1.00 * (1) Torcente di piano SLV + -0.30 * (1) Dinamica SLVh X + 0.20 * (1) ACC + 0.80 * (1) TAMPONATURA + 0.80 * (1) PERM + 1.00 * (1) PESO SOLAIO + 1.00 * (1) PESO PROPRIO + 1.00 * (1) Dinamica SLVh Y
11	-1.00 * (1) Torcente di piano SLV + 0.30 * (1) Dinamica SLVh X + 0.20 * (1) ACC + 0.80 * (1) TAMPONATURA + 0.80 * (1) PERM + 1.00 * (1) PESO SOLAIO + 1.00 * (1) PESO PROPRIO + -1.00 * (1) Dinamica SLVh Y
12	-1.00 * (1) Torcente di piano SLV + 0.30 * (1) Dinamica SLVh X + 0.20 * (1) ACC + 0.80 * (1) TAMPONATURA + 0.80 * (1) PERM + 1.00 * (1) PESO SOLAIO + 1.00 * (1) PESO PROPRIO + 1.00 * (1) Dinamica SLVh Y
13	1.00 * (1) Torcente di piano SLV + -0.30 * (1) Dinamica SLVh X + 0.20 * (1) ACC + 0.80 * (1) TAMPONATURA + 0.80 * (1) PERM + 1.00 * (1) PESO SOLAIO + 1.00 * (1) PESO PROPRIO + -1.00 * (1) Dinamica SLVh Y
14	1.00 * (1) Torcente di piano SLV + -0.30 * (1) Dinamica SLVh X + 0.20 * (1) ACC + 0.80 * (1) TAMPONATURA + 0.80 * (1) PERM + 1.00 * (1) PESO SOLAIO + 1.00 * (1) PESO PROPRIO + 1.00 * (1) Dinamica SLVh Y
15	1.00 * (1) Torcente di piano SLV + 0.30 * (1) Dinamica SLVh X + 0.20 * (1) ACC + 0.80 * (1) TAMPONATURA + 0.80 * (1) PERM + 1.00 * (1) PESO SOLAIO + 1.00 * (1) PESO PROPRIO + -1.00 * (1) Dinamica SLVh Y
16	1.00 * (1) Torcente di piano SLV + 0.30 * (1) Dinamica SLVh X + 0.20 * (1) ACC + 0.80 * (1) TAMPONATURA + 0.80 * (1) PERM + 1.00 * (1) PESO SOLAIO + 1.00 * (1) PESO PROPRIO + 1.00 * (1) Dinamica SLVh Y
17	1.50 * (1) NEVE + 0.80 * (1) TAMPONATURA + 0.80 * (1) PERM + 1.00 * (1) PESO SOLAIO + 1.00 * (1) PESO PROPRIO
18	0.75 * (1) NEVE + 1.50 * (1) ACC + 0.80 * (1) TAMPONATURA + 0.80 * (1) PERM + 1.00 * (1) PESO SOLAIO + 1.00 * (1) PESO PROPRIO
19	0.80 * (1) TAMPONATURA + 0.80 * (1) PERM + 1.00 * (1) PESO SOLAIO + 1.00 * (1) PESO PROPRIO
20	-1.00 * (1) Torcente di piano SLV + -0.30 * (1) Dinamica SLVh Y + 0.20 * (1) ACC + 1.00 * (1) TAMPONATURA + 1.00 * (1) PERM + 1.00 * (1) PESO SOLAIO + 1.00 * (1) PESO PROPRIO + -1.00 * (1) Dinamica SLVh X
21	-1.00 * (1) Torcente di piano SLV + -0.30 * (1) Dinamica SLVh Y + 0.20 * (1) ACC + 1.00 * (1) TAMPONATURA + 1.00 * (1) PERM + 1.00 * (1) PESO SOLAIO + 1.00 * (1) PESO PROPRIO + 1.00 * (1) Dinamica SLVh X
22	-1.00 * (1) Torcente di piano SLV + 0.30 * (1) Dinamica SLVh Y + 0.20 * (1) ACC + 1.00 * (1) TAMPONATURA + 1.00 * (1) PERM + 1.00 * (1) PESO SOLAIO + 1.00 * (1) PESO PROPRIO + -1.00 * (1) Dinamica SLVh X
23	-1.00 * (1) Torcente di piano SLV + 0.30 * (1) Dinamica SLVh Y + 0.20 * (1) ACC + 1.00 * (1) TAMPONATURA + 1.00 * (1) PERM + 1.00 * (1) PESO SOLAIO + 1.00 * (1) PESO PROPRIO + 1.00 * (1) Dinamica SLVh X
24	1.00 * (1) Torcente di piano SLV + -0.30 * (1) Dinamica SLVh Y + 0.20 * (1) ACC + 1.00 * (1) TAMPONATURA + 1.00 * (1) PERM + 1.00 * (1) PESO SOLAIO + 1.00 * (1) PESO PROPRIO + -1.00 * (1) Dinamica SLVh X
25	1.00 * (1) Torcente di piano SLV + -0.30 * (1) Dinamica SLVh Y + 0.20 * (1) ACC + 1.00 * (1) TAMPONATURA + 1.00 * (1) PERM + 1.00 * (1) PESO SOLAIO + 1.00 * (1) PESO PROPRIO + 1.00 * (1) Dinamica SLVh X
26	1.00 * (1) Torcente di piano SLV + 0.30 * (1) Dinamica SLVh Y + 0.20 * (1) ACC + 1.00 * (1) TAMPONATURA + 1.00 * (1) PERM + 1.00 * (1) PESO SOLAIO + 1.00 * (1) PESO PROPRIO + -1.00 * (1) Dinamica SLVh X

PROGETTAZIONE ATI:

OPERE D'ARTE MINORI – FA03 – GALLERIA URBANIA 2-3

RELAZIONE TECNICA E DI CALCOLO

27	1.00 * (1) Torcente di piano SLV + 0.30 * (1) Dinamica SLVh Y + 0.20 * (1) ACC + 1.00 * (1) TAMPONATURA + 1.00 * (1) PERM + 1.00 * (1) PESO SOLAIO + 1.00 * (1) PESO PROPRIO + 1.00 * (1) Dinamica SLVh X
28	-1.00 * (1) Torcente di piano SLV + -0.30 * (1) Dinamica SLVh X + 0.20 * (1) ACC + 1.00 * (1) TAMPONATURA + 1.00 * (1) PERM + 1.00 * (1) PESO SOLAIO + 1.00 * (1) PESO PROPRIO + -1.00 * (1) Dinamica SLVh Y
29	-1.00 * (1) Torcente di piano SLV + -0.30 * (1) Dinamica SLVh X + 0.20 * (1) ACC + 1.00 * (1) TAMPONATURA + 1.00 * (1) PERM + 1.00 * (1) PESO SOLAIO + 1.00 * (1) PESO PROPRIO + 1.00 * (1) Dinamica SLVh Y
30	-1.00 * (1) Torcente di piano SLV + 0.30 * (1) Dinamica SLVh X + 0.20 * (1) ACC + 1.00 * (1) TAMPONATURA + 1.00 * (1) PERM + 1.00 * (1) PESO SOLAIO + 1.00 * (1) PESO PROPRIO + -1.00 * (1) Dinamica SLVh Y
31	-1.00 * (1) Torcente di piano SLV + 0.30 * (1) Dinamica SLVh X + 0.20 * (1) ACC + 1.00 * (1) TAMPONATURA + 1.00 * (1) PERM + 1.00 * (1) PESO SOLAIO + 1.00 * (1) PESO PROPRIO + 1.00 * (1) Dinamica SLVh Y
32	1.00 * (1) Torcente di piano SLV + -0.30 * (1) Dinamica SLVh X + 0.20 * (1) ACC + 1.00 * (1) TAMPONATURA + 1.00 * (1) PERM + 1.00 * (1) PESO SOLAIO + 1.00 * (1) PESO PROPRIO + -1.00 * (1) Dinamica SLVh Y
33	1.00 * (1) Torcente di piano SLV + -0.30 * (1) Dinamica SLVh X + 0.20 * (1) ACC + 1.00 * (1) TAMPONATURA + 1.00 * (1) PERM + 1.00 * (1) PESO SOLAIO + 1.00 * (1) PESO PROPRIO + 1.00 * (1) Dinamica SLVh Y
34	1.00 * (1) Torcente di piano SLV + 0.30 * (1) Dinamica SLVh X + 0.20 * (1) ACC + 1.00 * (1) TAMPONATURA + 1.00 * (1) PERM + 1.00 * (1) PESO SOLAIO + 1.00 * (1) PESO PROPRIO + -1.00 * (1) Dinamica SLVh Y
35	1.00 * (1) Torcente di piano SLV + 0.30 * (1) Dinamica SLVh X + 0.20 * (1) ACC + 1.00 * (1) TAMPONATURA + 1.00 * (1) PERM + 1.00 * (1) PESO SOLAIO + 1.00 * (1) PESO PROPRIO + 1.00 * (1) Dinamica SLVh Y
36	1.50 * (1) NEVE + 1.50 * (1) TAMPONATURA + 1.50 * (1) PERM + 1.30 * (1) PESO SOLAIO + 1.30 * (1) PESO PROPRIO
37	0.75 * (1) NEVE + 1.50 * (1) ACC + 1.50 * (1) TAMPONATURA + 1.50 * (1) PERM + 1.30 * (1) PESO SOLAIO + 1.30 * (1) PESO PROPRIO
38	1.50 * (1) TAMPONATURA + 1.50 * (1) PERM + 1.30 * (1) PESO SOLAIO + 1.30 * (1) PESO PROPRIO

Verifica stato limite di esercizio

	Estremo sinistro	Mezzeria	Estremo destro
Combinazione rara			
Momento di progetto Z (kNm)	-51.028	40.708	3.070
Momento di progetto Y (kNm)	-0.004	0.000	0.004
Tensione compressione calcestruzzo (MPa)	-1.472	-1.174	-0.089
Tensione acciaio (MPa)	78.454	62.584	4.723
Combinazione quasi permanente			
Ampiezza fessure (mm)	0.068	0.042	0.000
Distanza fessure (mm)	156.200	192.862	156.200
Momento prima fessurazione Z (kNm)	146.697	157.191	157.191
Momento prima fessurazione Y (kNm)	88.716	94.652	94.652
Momento di progetto Z (kNm)	-43.021	38.018	-0.096
Momento di progetto Y (kNm)	-0.003	0.000	0.003
Tensione compressione calcestruzzo (MPa)	-1.241	-1.096	-0.003
Tensione acciaio (MPa)	66.144	58.449	0.147
Combinazione frequente			
Ampiezza fessure (mm)	0.072	0.043	0.000
Distanza fessure (mm)	156.200	192.862	156.200
Momento prima fessurazione Z (kNm)	146.697	157.191	157.191
Momento prima fessurazione Y (kNm)	88.716	94.652	94.652
Momento di progetto Z (kNm)	-44.623	38.556	0.537
Momento di progetto Y (kNm)	-0.003	0.000	0.003

PROGETTAZIONE ATI:

10.2 CALCOLO PORTANZA FONDAZIONE

Modello meccanico del terreno

L'analisi tensionale del terreno, viene eseguita considerandolo un semispazio elastico. La variazione di tensione dovuta al carico nell'ipotesi di semispazio elastico, viene calcolata con il metodo di Boussinesq:

$$\Delta\sigma_z = \frac{3}{2} \frac{P}{PIG} \frac{z^2}{R^5}$$

$$R^2 = r^2 + z^2$$

o di Westergaard:

$$\Delta\sigma_z = \frac{P}{2PIGz^2} \frac{\sqrt{(1-2\nu)(2-2\nu)}}{\left[\frac{(1-2\nu)}{(2-2\nu)} + \left(\frac{r}{z}\right)^2 \right]^{\frac{3}{2}}}$$

dove r e z è la posizione del punto desiderato in coordinate cilindriche con origine nel punto di applicazione della forza. Per la valutazione di v nel caso della espressione di Westergaard vedere più sotto.

Nel caso di plinti o del Laboratorio, viene usato l'integrale su una impronta rettangolare secondo l'espressione:

$$R_1 = L^2 + z^2$$

$$R_2 = B^2 + z^2$$

$$R_3 = \sqrt{L^2 + B^2 + z^2}$$

$$\Delta\sigma_z = \frac{q}{2PIG} \left(\arctan\left(\frac{LB}{zR_3}\right) + \frac{LBz}{R_3} \left(\frac{1}{R_1} + \frac{1}{R_2} \right) \right)$$

Con questa espressione si ottiene la pressione al vertice del rettangolo di lati L e B. La pressione al centro viene calcolata come somma di quattro rettangoli di lati B/2 e L/2.

Nel caso di plinti sui quali agisca un momento, viene considerata una riduzione delle dimensioni:

$$L' = L - 2 e_L$$

$$B' = B - 2 e_B$$

con B ed H dimensioni del plinto ed e_b e e_h eccentricità del carico. Si noti che con tale metodo, nel caso di solo momento in assenza di carico assiale, le tensioni sono nulle.

Nel caso di trave o platea, viene eseguita una integrazione considerando i carichi agenti su una serie di areole ove si considera la distanza dal punto ove si vuole ottenere la tensione tramite le sopra riportate espressioni di Boussinesq e Westergaard.

Cedimento elastico

Il cedimento elastico è ottenuto per integrazione su intervalli in profondità tipicamente di 0.25 B dove B è il lato minore della fondazione. Ove sia assegnata una stratificazione, l'integrazione tiene conto della variazione delle caratteristiche del terreno nei diversi strati.

La profondità limite dell'integrazione è quella dove le pressioni si riducono sotto il 5% del carico. Se si supera la profondità massima assegnata con le stratigrafie, si assume che tale strato continui per profondità indefinita.

PROGETTAZIONE ATI:

Per le platee, la larghezza minore B viene calcolata valutando gli assi principali d'inerzia della geometria della platea.

Il cedimento totale è ottenuto per integrazione delle deformazioni di intervalli in profondità come segue:

$$S = \int \Delta \sigma_z \frac{(1 - \nu^2)}{E(z)} dz$$

dove i valori di variazione di tensione sono calcolati come sopra.

Il modulo di elasticità si assume variare in ogni singolo strato con la legge lineare:

$$E = E_0 + m z$$

Dove E_0 è il valore riferito al livello del punto medio sullo spessore dello strato, assegnato nella stratigrafia, ed m è un coefficiente lineare egualmente assegnato per ogni strato.

Il coefficiente di Poisson ν non è richiesto sia assegnato, ma viene calcolato come segue:

$$k_0 = (1 - \sin(\varphi))$$

Per terreni normal-consolidati

$$k_0 = (1 - \sin(\varphi)) OCR^{\sin(\varphi)}$$

Per terreni sovra-consolidati

$$\nu = k_0 / (1 + k_0)$$

Portanza fondazioni superficiali

I valori impiegati in questa valutazione per terreno a strati vengono determinati tramite una media pesata sugli strati. Questa media, per quanto riguarda la valutazione del peso specifico, tiene conto, se in condizioni drenate, della presenza della falda come esposto nel seguito.

Per la portanza si impiega la formula generale in Condizioni drenate:

$$q_{ult} = c N_c s_c d_c i_c + q N_q s_q d_q i_q + 0.5 B \gamma N_\gamma s_\gamma d_\gamma i_\gamma$$

Per il terreno in condizioni non drenate si trascura il comportamento attritivo ($\varphi=0$), l'espressione assume la forma:

$$q_{ult} = 5.14 c_u s_c' d_c' i_c' + q$$

dove:

q è la pressione litostatica sul piano di posa.

γ è il peso specifico del terreno sotto la fondazione.

N è il fattore di portanza che tiene conto del comportamento coesivo del terreni.

N_q è il fattore di portanza che tiene conto dell'incremento alla portanza dovuto alla eventuale presenza di un rinfianco laterale di terreno, alla fondazione.

N_γ è il fattore di portanza che tiene conto della resistenza dovuta al comportamento attritivo del terreno.

I tre fattori N sono tre funzioni dipendenti dall'angolo di attrito del terreno.

s è il fattore di forma che tiene conto della reale impronta della fondazione.

d è il fattore che tiene conto della profondità.

i è il fattore che tiene conto dell'inclinazione del carico.

Dettagli sul calcolo della q : pressione litostatica sul piano di posa.

Per il calcolo del carico q viene utilizzato il peso specifico naturale se la falda si trova pari o sotto al piano di fondazione, mentre se si trova sopra, per la parte di terreno sopra falda viene utilizzato sempre il peso specifico naturale, mentre per il terreno sotto falda viene impiegato il peso specifico in condizioni di completa saturazione del terreno, (entrambi assegnati dall'utente).

PROGETTAZIONE ATI:

Dettagli sull'impiego del γ : peso specifico del terreno sotto la fondazione.

Per l'impiego del γ per i terreni che si trovano sopra la falda, viene utilizzato il peso specifico naturale, mentre per i terreni che si trovano sotto falda viene impiegato il peso specifico in condizioni di completa saturazione del terreno. Se la stratigrafia all'interno delle quota di terreno interessata dal cuneo di rottura, è composta da diversi strati, il programma esegue una media ponderata in funzione dello spessore dei vari strati.

Coefficienti impiegati per il calcolo della portanza

A seconda della teoria applicata i coefficienti sopra elencati assumono un diverso valore.

I coefficienti impiegati sono quelli delle formulazioni di:

Hansen

Brinch-Hansen

Vesic

Eurocodice 7

Nel seguito, per tutti i casi si impiegherà:

$\beta = D/B$ per $D < B$

$\beta = \arctan D/B$ per $D > B$

e, ove richiesto:

$$m = \sin^2(\theta) \frac{2 + \frac{B}{L}}{1 + \frac{B}{L}} + \cos^2(\theta) \frac{2 + \frac{L}{B}}{1 + \frac{L}{B}}$$

con θ angolo di inclinazione della forza orizzontale sul piano.

$$k = \frac{B}{L} \frac{1 + \sin(\varphi)}{1 - \sin(\varphi)}$$

I coefficienti proposti da **Hansen** sono i seguenti.

$$N_q = \tan^2(45 + \varphi/2) e^{(\pi \tan \varphi)}$$

$$N_c = (N_q - 1) \cot \varphi$$

$$N_\gamma = 1.5 (N_q - 1) \tan \varphi$$

s,d,i, in condizioni drenate:

	s	d	i
c	$1 + [(N_q B) / (N_c L)]$	1+0.4	$i_q - [(1 - i_q) / (N_q - 1)]$
q	$1 + B/L \tan \varphi$	$1 + 2 \tan \varphi (1 - \sin \varphi^2 \beta)$	$\{1 - [(0.5H) / (V + A_f c \cot \varphi)]\}$
γ	$1 - 0.4 B/L$	1	$\{1 - [(0.7H) / (V + A_f c \cot \varphi)]\}^5$

A_f = Area fondazione

c = coesione

PROGETTAZIONE ATI:

H e V = rispettivamente, componente orizzontale e verticale del carico

s,d,i, in condizioni non drenate:

$$s_c = 1 + 0.2 B/L$$

$$d_c = 1 + 0.4 D/B \text{ (se } D < B)$$

e

$$d_c = 1 + 0.4 \arctan D/B \text{ (se } D > B)$$

$$i_c' = 0.5 \times [1 + (1 - H/A_f c)^{0.5}]$$

I coefficienti proposti da **Brinch-Hansen** sono i seguenti.

$$N_q = \tan^2(45 + \varphi/2) e^{(\pi \tan \varphi)}$$

$$N_c = (N_q - 1) \cot \varphi$$

$$N_\gamma = 1,5 (N_q - 1) \tan \varphi$$

s,d,i, in condizioni drenate:

	s	d	i
c	$1 + 0.2 k$	$d_q - [(1 - d_q) / (N_c \tan \varphi)]$	$i_q - [(1 - i_q) / (N_q - 1)]$
q	$1 + 0.1 k$	$1 + 2 \tan \varphi (1 - \sin \varphi)^2$	$\{1 - [H / (V + A_f c \cot \varphi)]\}^m$
γ	$1 + 0.1 k$	1	$\{1 - [H / (V + A_f c \cot \varphi)]\}^{m+1}$

A_f = Area fondazione

c = coesione

H e V = rispettivamente, componente orizzontale e verticale del carico

s,d,i, in condizioni non drenate:

$$s_c' = 1 + 0.2 B/L$$

$$d_c' = 1 + 0.4 D/B \text{ (se } D < B)$$

$$d_c' = 1 + 0.4 \arctan D/B \text{ (se } D > B)$$

$$i_c' = 0.5 \times [1 + (1 - H/A_f c)^{0.5}]$$

I coefficienti proposti da **Vesic** sono i seguenti.

$$N_q = \tan^2(45 + \varphi/2) e^{(\pi \tan \varphi)}$$

$$N_c = (N_q - 1) \cot \varphi$$

$$N_\gamma = 2 (N_q + 1) \tan \varphi$$

PROGETTAZIONE ATI:

s,d,i, in condizioni drenate:

	s	d	i
c	$1 + [(N_c B) / (N_c L)]$	$d_q - [(1 - d_q) / N_c \tan(\varphi)]$	$i_q - [(1 - i_q) / (N_q - 1)]$
q	$1 + (B/L) \tan(\varphi)$	$1 + 2 \tan \varphi (1 - \sin \varphi)^2 \beta$	$\{1 - [H / (V + A_f c \cot \varphi)]\}^m$
γ	$1 - 0.4 B/L$	1	$\{1 - [H / (V + A_f c \cot \varphi)]\}^{m+1}$

A_f = Area fondazione

c = coesione

H e V = rispettivamente, componente orizzontale e verticale del carico

s,d,i, in condizioni non drenate:

$$s_{>c'} = 1 + 0.2 B/L$$

$$d_c' = 1 + 0.4 D/B \text{ (se } D < B \text{)}$$

$$d_c' = 1 + 0.4 \arctan D/B \text{ (se } D > B \text{)}$$

$$i_c' = 1 - [(m \times H) / (B \times L \times c_u \times V)]$$

I coefficienti proposti da **Eurocodice 7** sono i seguenti.

$$N_q = \tan^2(45 + \varphi/2) e^{(\pi \tan \varphi)}$$

$$N_c = (N_q - 1) \cot \varphi$$

$$N_\gamma = 2 (N_q - 1) \tan \varphi$$

s,d,i, in condizioni drenate:

	s	d	i
c	$s_q [(1 - s_q) / (N_q - 1)]$	$d_q - [(1 - d_q) / N_c \tan(\varphi)]$	$i_q - [(1 - i_q) / (N_q - 1)]$
q	$1 + \sin(\varphi) B/L$	$(1 - \theta \tan \varphi)^2$	$\{1 - [H / (V + A_f c' \cot \varphi)]\}^m$
γ	$1 - 0.3 B/L$	$(1 - \theta \tan \varphi)^2$	$\{1 - [H / (V + A_f c' \cot \varphi)]\}^{m+1}$

A_f = Area fondazione

c = coesione

H e V = rispettivamente, componente orizzontale e verticale del carico

θ = angolo inclinazione del carico espresso in radianti

s,d,i, in condizioni non drenate:

PROGETTAZIONE ATI:

$$s_c' = 1 + 0.2 B/L$$

$$d_c' = 1 - [2 \theta / (\text{PIG} + 2)]$$

$$i_c' = 0.5 \times [1 + (1 - H/A_{fc})^{0.5}]$$

Nel caso la falda idrica interessi il cuneo di fondazione, viene impiegato un peso specifico medio ottenuto come media pesata fino alla profondità h_c del cuneo:

$$h_c = B/2 \tan(45^\circ + \varphi/2)$$

Fattori sicurezza parziali

Approccio	2, A1+M1+R3
Coefficienti parziali per i parametri geotecnici del terreno (gruppo 'M')	
Angolo attrito	1.000000
Coesione efficace	1.000000
Resistenza non drenata	1.000000
Densità	1.000000
Coefficienti parziali per le verifiche SLU (gruppo 'R')	
Capacità portante	2.300000
Scorrimento	1.100000
Coefficienti parziali per i pali (gruppo 'R')	
Resistenza alla base	1.350000
Compressione laterale	1.150000
Trazione laterale	1.250000
Coefficienti parziali per le azioni (gruppo 'A')	
Permanenti	1.300000
Variabili	1.500000
Variabili	1.500000

Combinazioni di carico di stato limite di esercizio

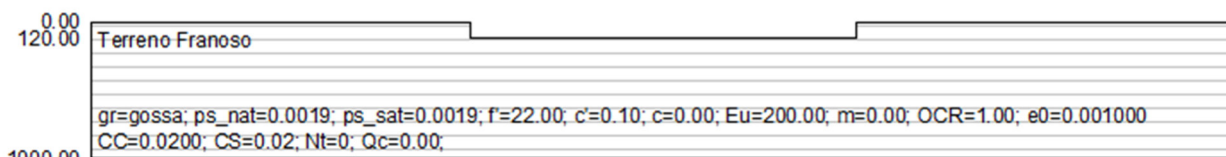
1	Quasi Perm.	1.00 * (1) TAMPONATURA + 1.00 * (1) PERM + 1.00 * (1) PESO SOLAIO + 1.00 * (1) PESO PROPRIO
2	Frequente	0.20 * (1) NEVE + 1.00 * (1) TAMPONATURA + 1.00 * (1) PERM + 1.00 * (1) PESO SOLAIO + 1.00 * (1) PESO PROPRIO
3	Frequente	1.00 * (1) TAMPONATURA + 1.00 * (1) PERM + 1.00 * (1) PESO SOLAIO + 1.00 * (1) PESO PROPRIO
4	Rara	1.00 * (1) NEVE + 1.00 * (1) TAMPONATURA + 1.00 * (1) PERM + 1.00 * (1) PESO SOLAIO + 1.00 * (1) PESO PROPRIO
5	Rara	0.50 * (1) NEVE + 1.00 * (1) ACC + 1.00 * (1) TAMPONATURA + 1.00 * (1) PERM + 1.00 * (1) PESO SOLAIO + 1.00 * (1) PESO PROPRIO
6	Rara	1.00 * (1) TAMPONATURA + 1.00 * (1) PERM + 1.00 * (1) PESO SOLAIO + 1.00 * (1) PESO PROPRIO

Parametri verifica fondazioni

Teoria elastica		Boussinesq
Metodo resistenza superficiali grana fina		Brinch-Hansen
Metodo resistenza superficiali grana grossa		Schmertmann
Teoria cinematica per fondazioni superficiali		Nessuna
Tipo palo		Trivellato
Profondità falda	cm	>10000.00
Profondità piano di posa	cm	120.000000
Angolo attrito fondazione superficiale	°	30.000000
Angolo attrito palo terreno	°	30.000000
Fattore alfa per i pali		1.000000
Fattore spinta laterale per i pali K		Assunto pari a k_p , coeff. spinta passiva
Tempo per cedimento viscoso	anni	0.000000

Stratigrafia

PROGETTAZIONE ATI:



gr=granulosità terreno; ps=peso specifico umido; um=percentuale umidità f=angolo attrito
 c'=coesione drenata; c=coesione non drenata; Eu=modulo elasticità non drenato; m=coeff. variazione Eu;
 OCR=grado di consolidamento; e0=indice dei vuoti; CC=indice compressione;
 CS=indice di ricomprensione; Nt=indice medio SPT; Qc=resistenza di punta

Denominazione		Terreno Franoso
Spessore dello strato	cm	1000.000000
Tipo terreno		Grana grossa
Angolo attrito interno	°	22.000000
Coesione drenata	daN/cm2	0.100000
Coesione non drenata	daN/cm2	0.000000
Peso specifico naturale	daN/cm3	0.001900
Peso specifico saturo	daN/cm3	0.001900
Modulo elasticità non drenato Eu	daN/cm2	200.000000
Coeff. di variazione lineare di Eu	daN/cm3	0.000000
Indice di consolidamento OCR		1.000000
Indice dei vuoti al cenro dello strato e0		0.001000
Indice di compattazione Cc		0.020000
Indice di ricompattazione Cs		0.020000
Indice medio di prova Nst		0
Pressione di consolidamento qc	daN/cm2	0.000000

Pressioni litostatiche

Prof (cm)	Strato	Sv eff (daN/cm2)	So eff (daN/cm2)
50.000000	Terreno Franoso	0.047500	0.029706
100.000000	Terreno Franoso	0.142500	0.089119
150.000000	Terreno Franoso	0.237500	0.148531
200.000000	Terreno Franoso	0.332500	0.207943
250.000000	Terreno Franoso	0.427500	0.267356
300.000000	Terreno Franoso	0.522500	0.326768
350.000000	Terreno Franoso	0.617500	0.386180
400.000000	Terreno Franoso	0.712500	0.445593
450.000000	Terreno Franoso	0.807500	0.505005
500.000000	Terreno Franoso	0.902500	0.564418
550.000000	Terreno Franoso	0.997500	0.623830
600.000000	Terreno Franoso	1.092500	0.683242
650.000000	Terreno Franoso	1.187500	0.742655
700.000000	Terreno Franoso	1.282500	0.802067
750.000000	Terreno Franoso	1.377500	0.861479
800.000000	Terreno Franoso	1.472500	0.920892
850.000000	Terreno Franoso	1.567500	0.980304
900.000000	Terreno Franoso	1.662500	1.039717
950.000000	Terreno Franoso	1.757500	1.099129
1000.000000	Terreno Franoso	1.852500	1.158541

Prof=profondità media sottostrato; Sv tot=pressione litostatica totale; Hdr=pressione acqua; Sv eff=pressione litostatica efficace; So tot=pressione laterale totale; So eff=pressione laterale efficace

Geometria fondazioni

PROGETTAZIONE ATI:

OPERE D'ARTE MINORI – FA03 – GALLERIA URBANIA 2-3
 RELAZIONE TECNICA E DI CALCOLO

TRAVI

Indice	Elemento	x (cm)	y (cm)	Base (cm)	Lunghezza (cm)
1	57	127.000000	0.000000	50.000000	254.000000
2	54	457.000000	0.000000	50.000000	406.000000
3	51	863.000000	0.000000	50.000000	406.000000
4	48	1294.000000	0.000000	50.000000	456.000000
5	44	127.000000	344.000000	50.000000	254.000000
6	41	457.000000	344.000000	50.000000	406.000000
7	38	863.000000	344.000000	50.000000	406.000000
8	35	1294.000000	344.000000	50.000000	456.000000
9	31	127.000000	772.000000	50.000000	254.000000
10	28	457.000000	772.000000	50.000000	406.000000
11	25	863.000000	772.000000	50.000000	406.000000
12	22	1294.000000	772.000000	50.000000	456.000000
13	20	0.000000	172.000000	50.000000	344.000000
14	19	0.000000	558.000000	50.000000	428.000000
15	18	254.000000	172.000000	50.000000	344.000000
16	17	254.000000	558.000000	50.000000	428.000000
17	16	660.000000	172.000000	50.000000	344.000000
18	15	660.000000	558.000000	50.000000	428.000000
19	14	1066.000000	172.000000	50.000000	344.000000
20	13	1066.000000	558.000000	50.000000	428.000000
21	12	1522.000000	172.000000	50.000000	344.000000
22	11	1522.000000	558.000000	50.000000	428.000000

Portanza drenata

TRAVI

Indice	Elem	Comb	Ascissa (cm)	Lungh (cm)	Largh (cm)	Press. agt. (daN/cm2)	Press. res. (daN/cm2)	Fatt.Sic	Modalità
1	57	0	0.000000	254.000000	50.000000	0.000000	2.335992	>10	Locale
2	54	0	0.000000	406.000000	50.000000	0.000000	2.283467	>10	Locale
3	51	0	0.000000	406.000000	50.000000	0.000000	2.283467	>10	Locale
4	48	0	0.000000	456.000000	50.000000	0.000000	2.273843	>10	Locale
5	44	0	0.000000	254.000000	50.000000	0.000000	2.335992	>10	Locale
6	41	0	0.000000	406.000000	50.000000	0.000000	2.283467	>10	Locale
7	38	0	0.000000	406.000000	50.000000	0.000000	2.283467	>10	Locale
8	35	0	0.000000	456.000000	50.000000	0.000000	2.273843	>10	Locale
9	31	0	0.000000	254.000000	50.000000	0.000000	2.335992	>10	Locale
10	28	0	0.000000	406.000000	50.000000	0.000000	2.283467	>10	Locale
11	25	0	0.000000	406.000000	50.000000	0.000000	2.283467	>10	Locale
12	22	0	0.000000	456.000000	50.000000	0.000000	2.273843	>10	Locale
13	20	0	0.000000	344.000000	50.000000	0.000000	2.299286	>10	Locale
14	19	0	0.000000	428.000000	50.000000	0.000000	2.278955	>10	Locale
15	18	0	0.000000	344.000000	50.000000	0.000000	2.299286	>10	Locale
16	17	0	0.000000	428.000000	50.000000	0.000000	2.278955	>10	Locale
17	16	0	0.000000	344.000000	50.000000	0.000000	2.299286	>10	Locale
18	15	0	0.000000	428.000000	50.000000	0.000000	2.278955	>10	Locale
19	14	0	0.000000	344.000000	50.000000	0.000000	2.299286	>10	Locale
20	13	0	0.000000	428.000000	50.000000	0.000000	2.278955	>10	Locale
21	12	0	0.000000	344.000000	50.000000	0.000000	2.299286	>10	Locale
22	11	0	0.000000	428.000000	50.000000	0.000000	2.278955	>10	Locale

La verifica si riferisce alla situazione con minore coefficiente di sicurezza **Fatt.Sic** per la combinazione **Comb e all'ascissa Ascissa**. Le pressioni sono agenti (**Press. Agt**) da combinazione geotecnica e resistenti (**Press. res**). **Lungh e Largh** sono le dimensioni dell'impronta. **Modalità** è la modalità di rottura in quanto la verifica tiene conto anche del punzonamento.

PROGETTAZIONE ATI:

Scorrimento drenato
TRAVI

Indice	Elem	Comb	H (daN)	Lungh (cm)	Largh (cm)	Resistenza (daN)	Fatt.Sic
1	57	0	0.000000	254.000000	50.000000	1154.545455	>10
2	54	0	0.000000	406.000000	50.000000	1845.454545	>10
3	51	0	0.000000	406.000000	50.000000	1845.454545	>10
4	48	0	0.000000	456.000000	50.000000	2072.727273	>10
5	44	0	0.000000	254.000000	50.000000	1154.545455	>10
6	41	0	0.000000	406.000000	50.000000	1845.454545	>10
7	38	0	0.000000	406.000000	50.000000	1845.454545	>10
8	35	0	0.000000	456.000000	50.000000	2072.727273	>10
9	31	0	0.000000	254.000000	50.000000	1154.545455	>10
10	28	0	0.000000	406.000000	50.000000	1845.454545	>10
11	25	0	0.000000	406.000000	50.000000	1845.454545	>10
12	22	0	0.000000	456.000000	50.000000	2072.727273	>10
13	20	0	0.000000	344.000000	50.000000	1563.636364	>10
14	19	0	0.000000	428.000000	50.000000	1945.454545	>10
15	18	0	0.000000	344.000000	50.000000	1563.636364	>10
16	17	0	0.000000	428.000000	50.000000	1945.454545	>10
17	16	0	0.000000	344.000000	50.000000	1563.636364	>10
18	15	0	0.000000	428.000000	50.000000	1945.454545	>10
19	14	0	0.000000	344.000000	50.000000	1563.636364	>10
20	13	0	0.000000	428.000000	50.000000	1945.454545	>10
21	12	0	0.000000	344.000000	50.000000	1563.636364	>10
22	11	0	0.000000	428.000000	50.000000	1945.454545	>10

*Il risultato riportato è riferito alla combinazione **Comb** più gravosa. **H** è la forza orizzontale agente.*

Cedimenti
TRAVI

Indice	Elem	Pressione massima (daN)	Cedimento di calcolo (cm)
1	57	0.656556	-0.656556
2	54	0.668241	-0.668241
3	51	0.679814	-0.679814
4	48	0.701151	-0.701151
5	44	0.666906	-0.666906
6	41	0.684654	-0.684654
7	38	0.697765	-0.697765
8	35	0.712911	-0.712911
9	31	0.680672	-0.680672
10	28	0.693552	-0.693552
11	25	0.705698	-0.705698
12	22	0.726420	-0.726420
13	20	0.657030	-0.657030
14	19	0.672867	-0.672867
15	18	0.667291	-0.667291
16	17	0.678996	-0.678996
17	16	0.685401	-0.685401
18	15	0.692592	-0.692592
19	14	0.697313	-0.697313
20	13	0.704142	-0.704142
21	12	0.715656	-0.715656
22	11	0.727404	-0.727404

PROGETTAZIONE ATI: