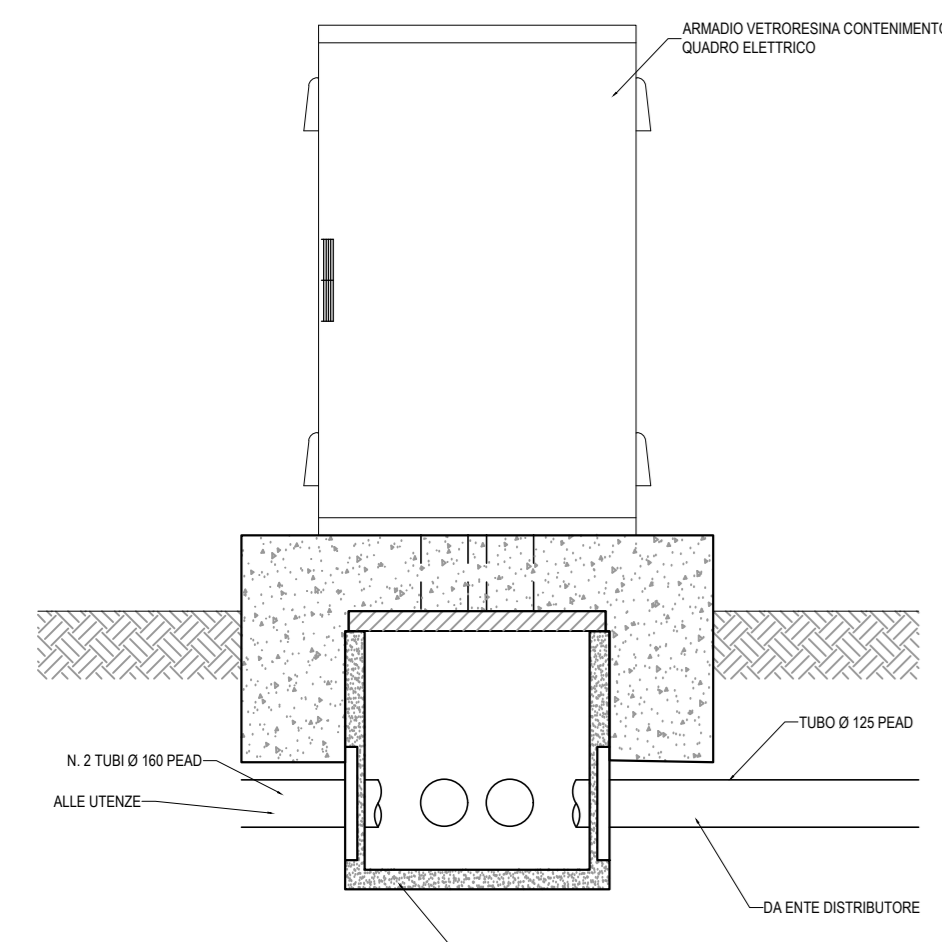
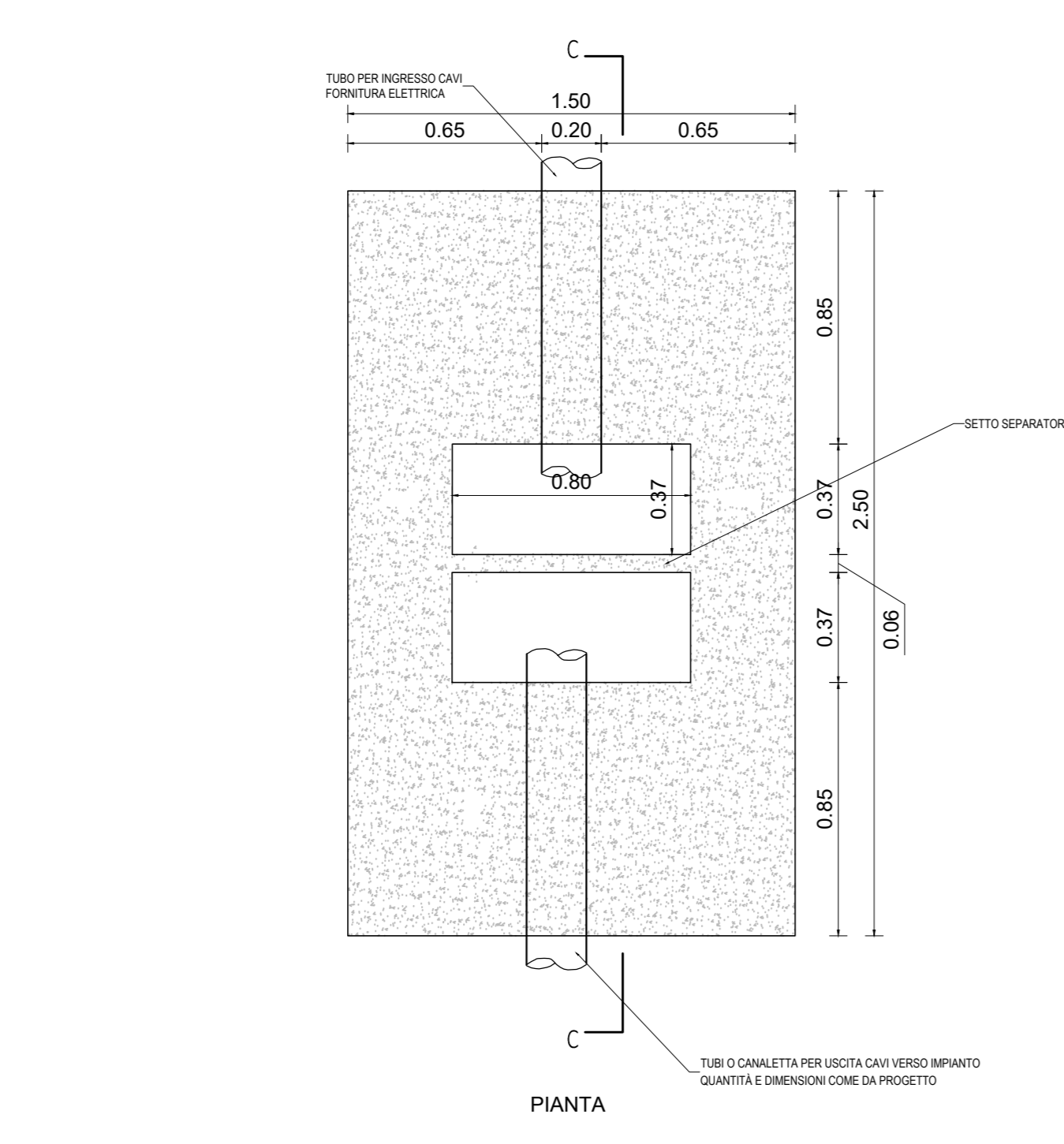


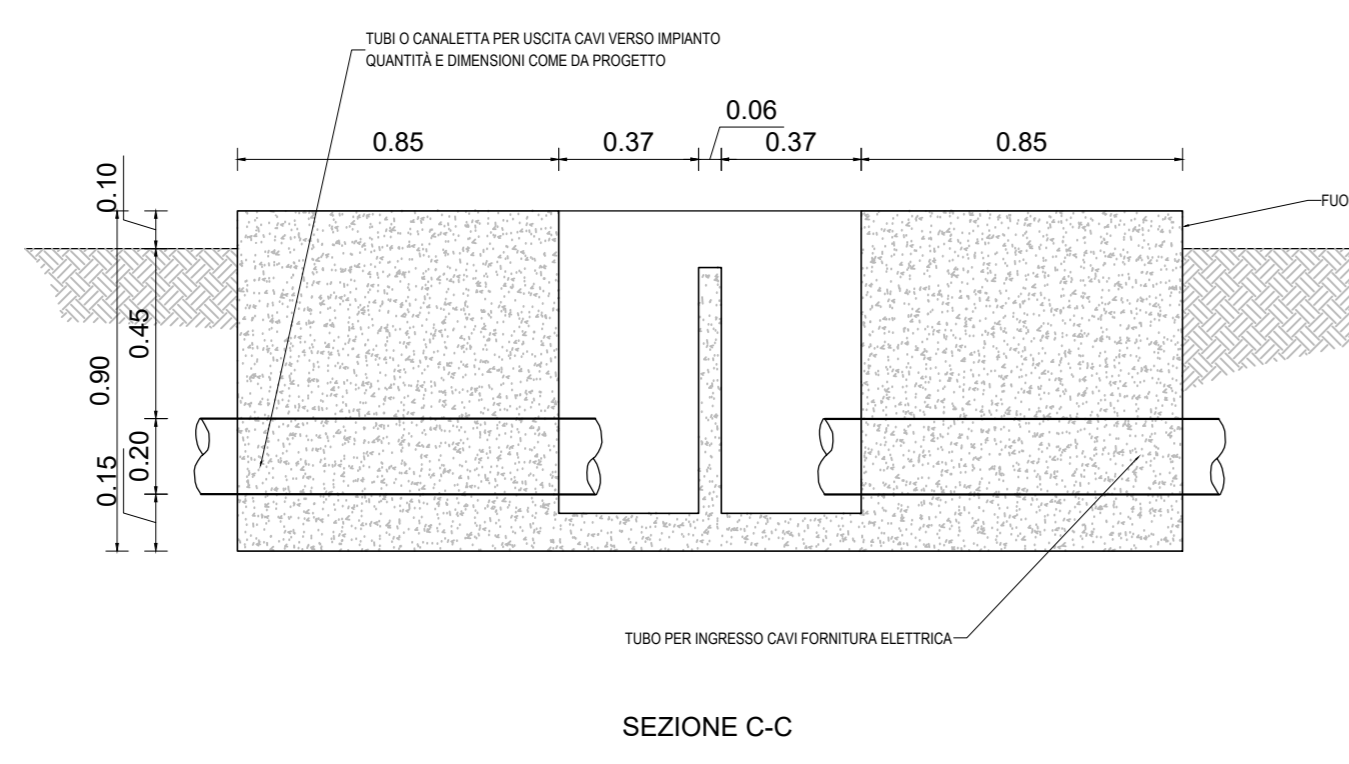
**PARTICOLARE ARMADIO STRADALE E BASAMENTO FUORI SCALA**



SEZIONE TRASVERSALE



PIANTA

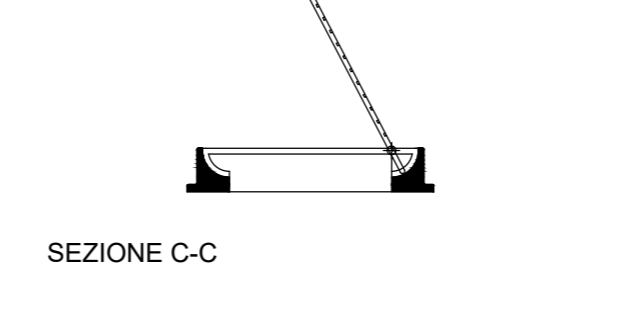
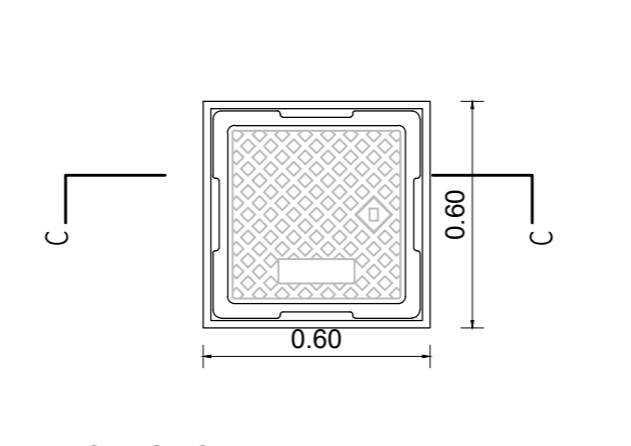
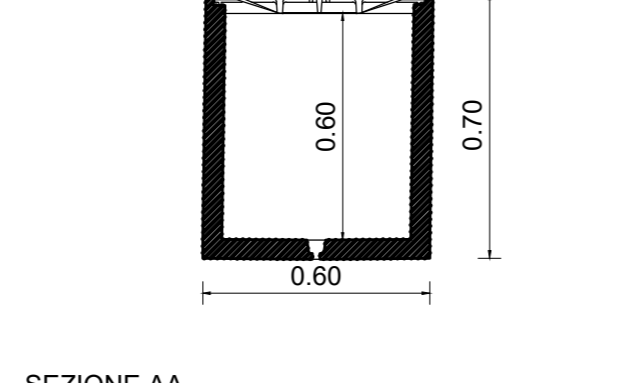
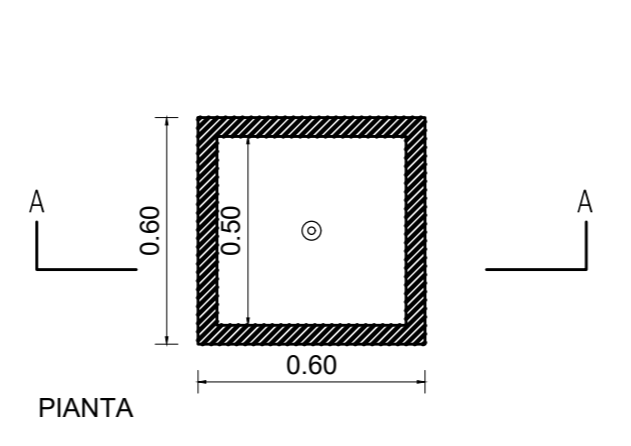


SEZIONE C-C

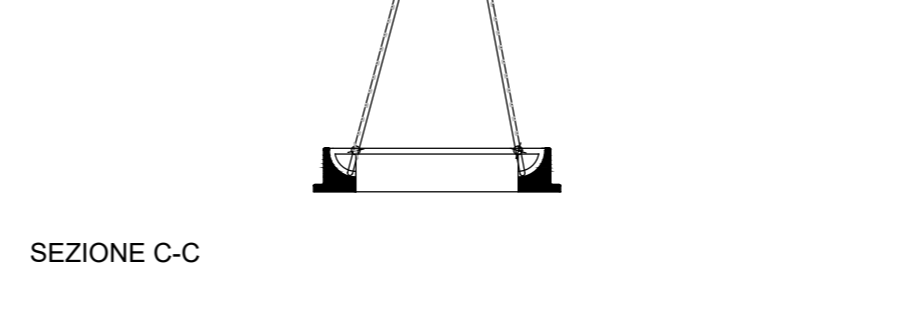
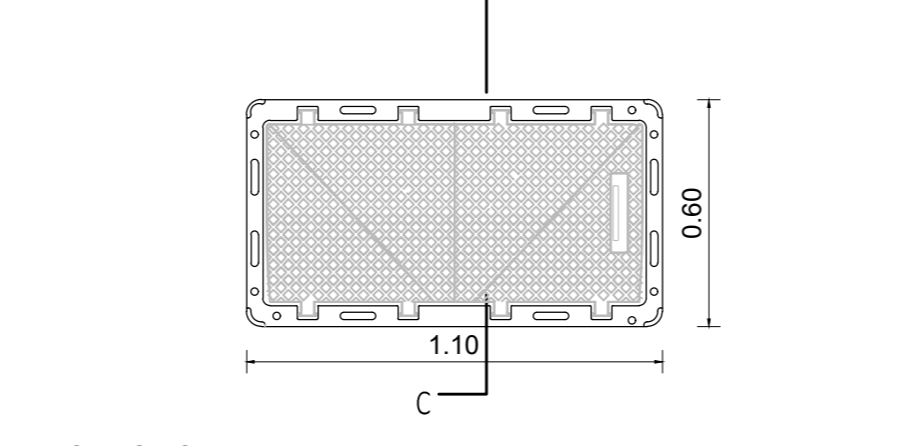
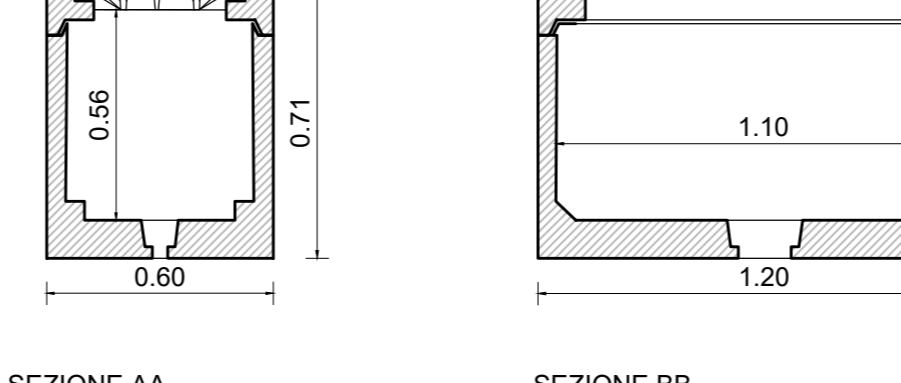
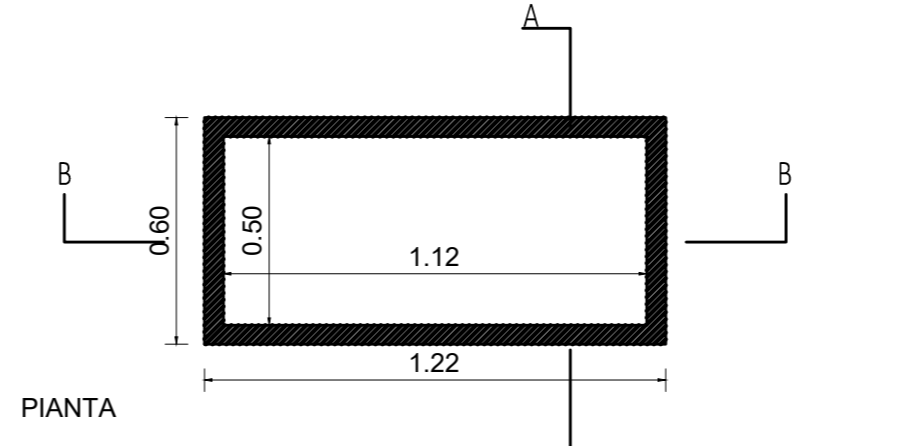
N.B. I tubi di ingresso cavi di alimentazione elettrica ed i tubi di uscita cavi verso l'impianto potranno avere, rispetto al loro pozzetto, direzioni di arrivo diverse.

**PARTICOLARI POZZETTI SCALA 1:20**

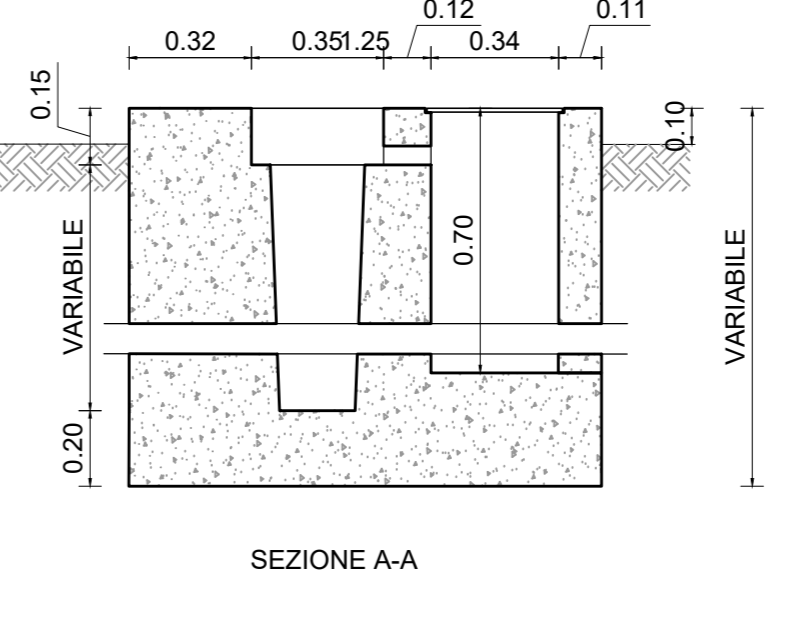
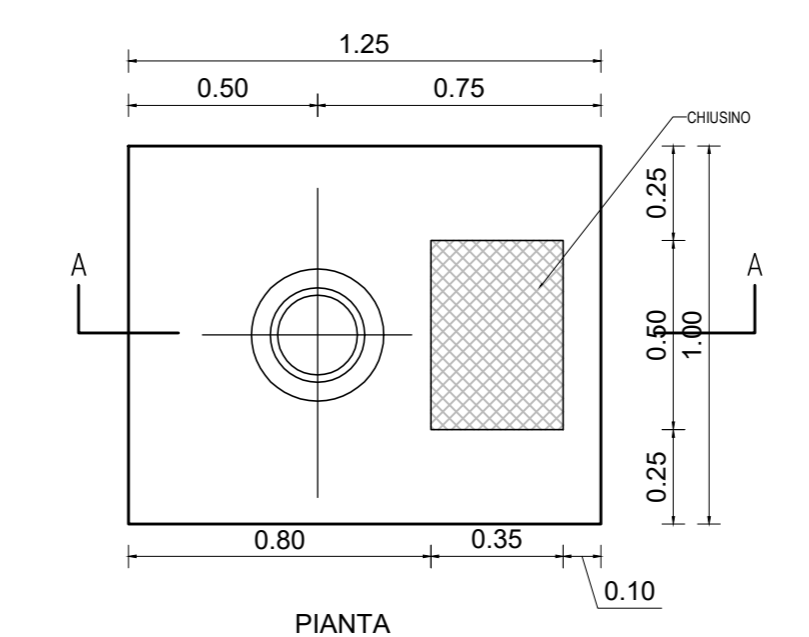
**POZZETTO ROMPIRATTA**



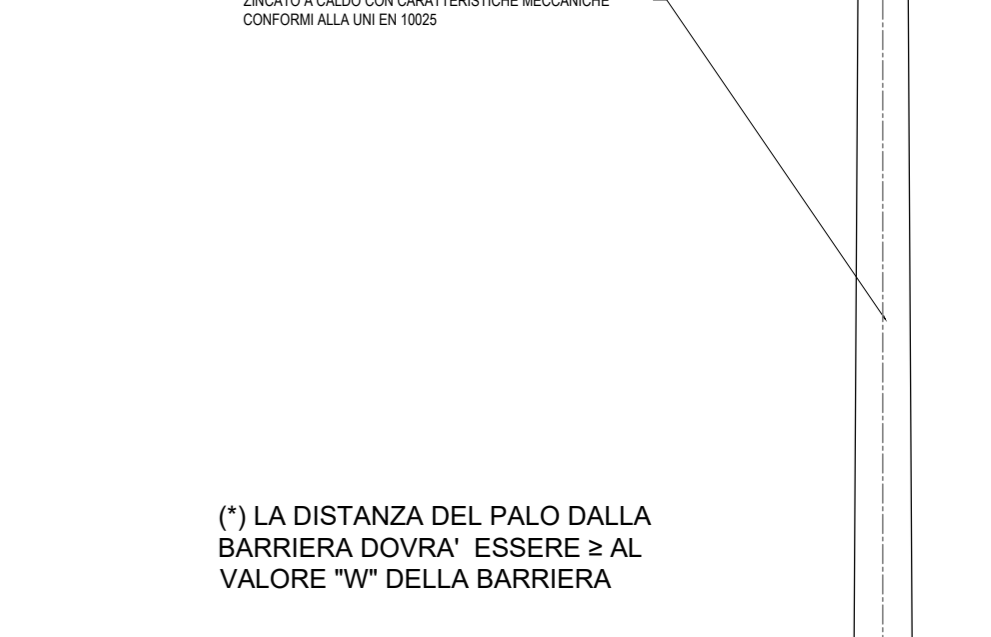
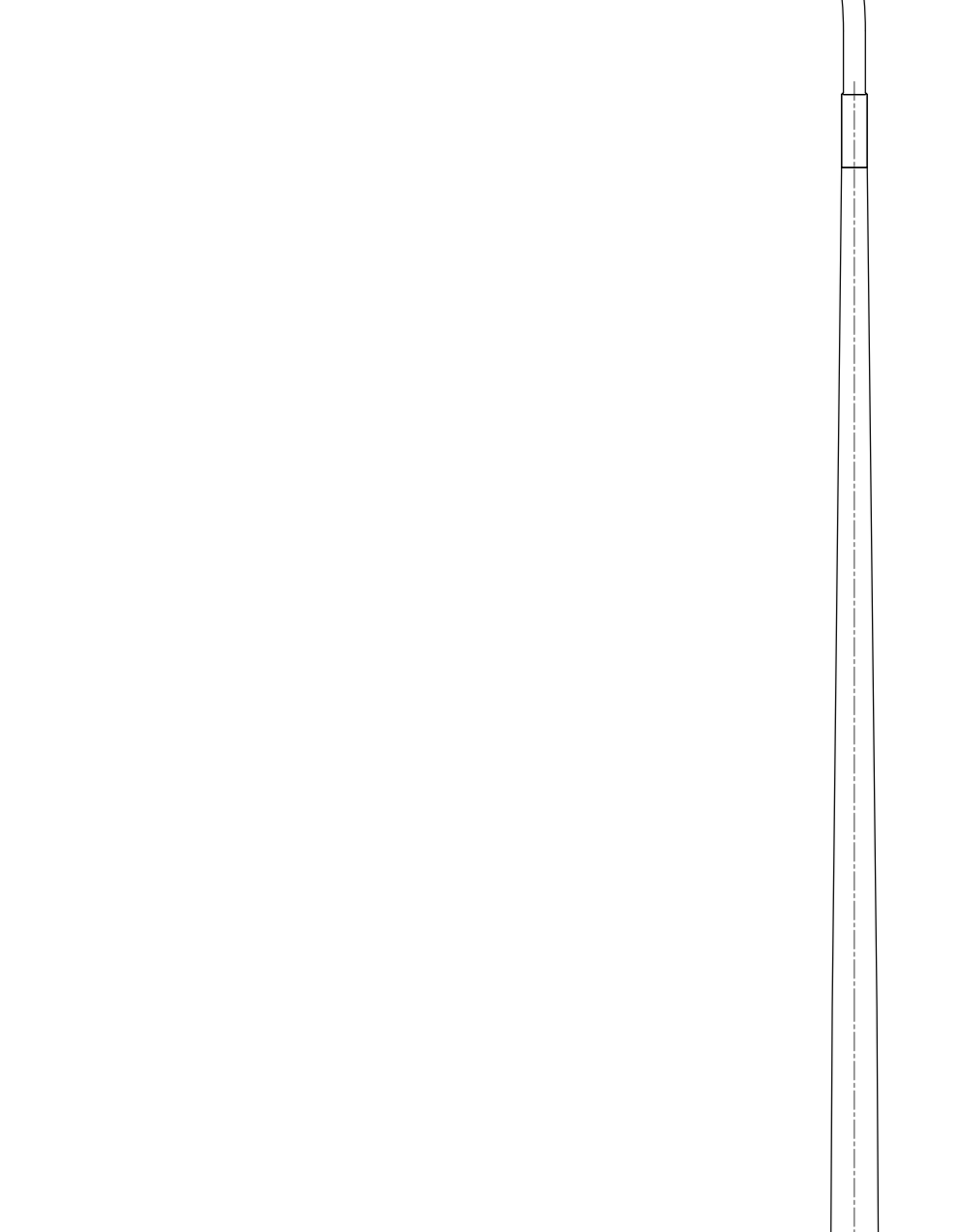
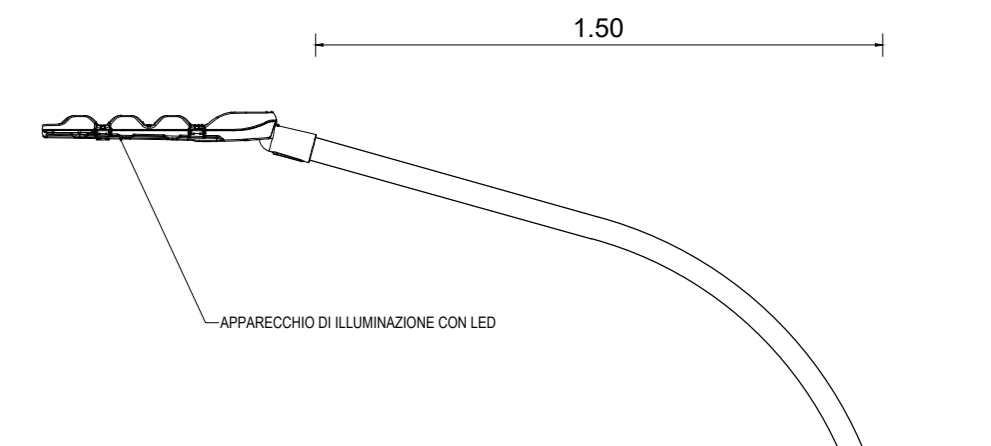
**POZZETTO IMPIANTI DI COMUNICAZIONE**



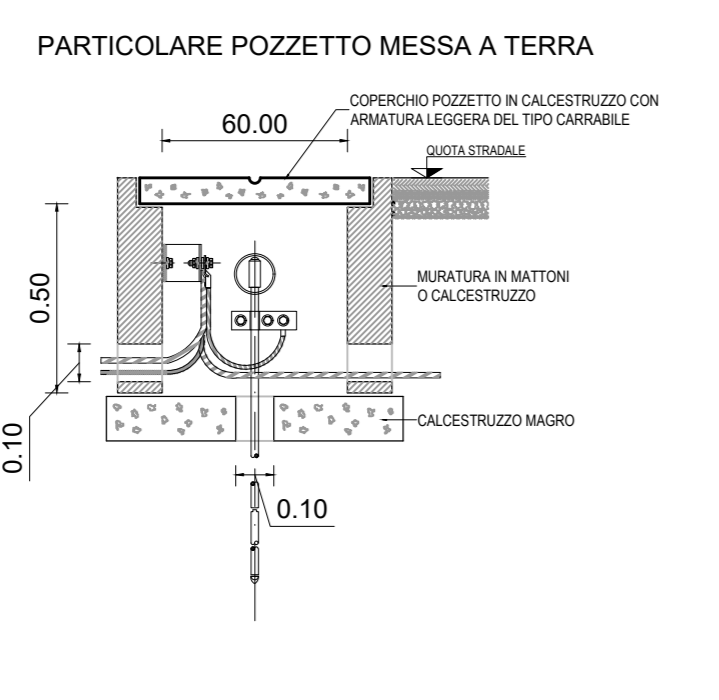
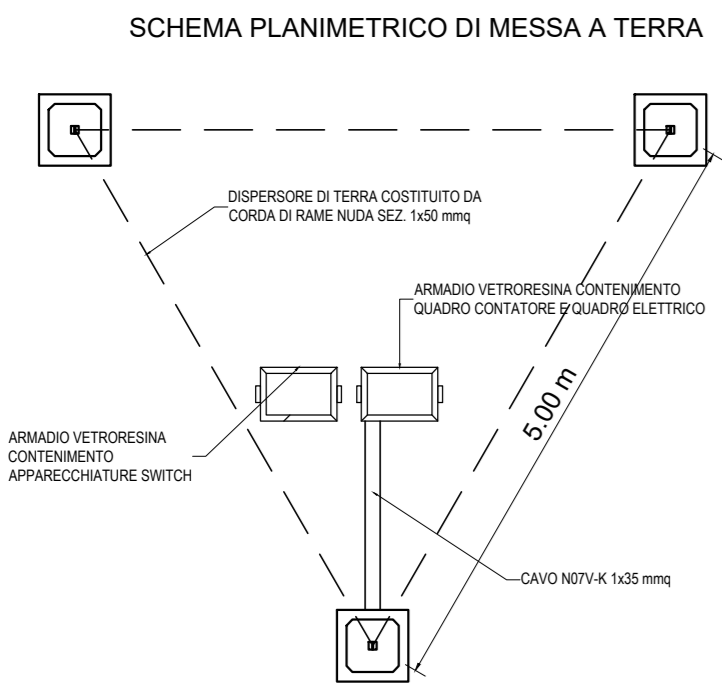
**PARTICOLARE BLOCCO DI FONDAZIONE PALO CON POZZETTO SCALA 1:20**



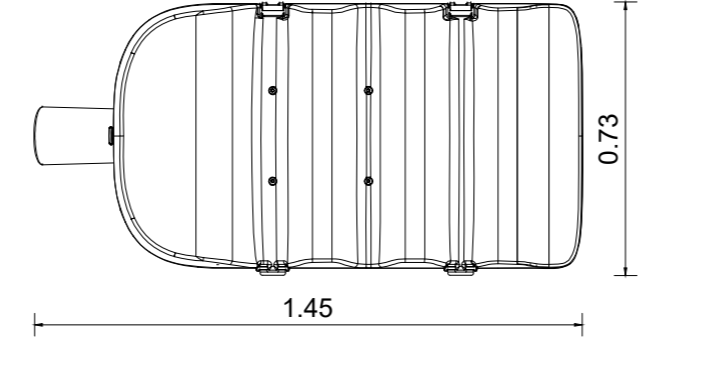
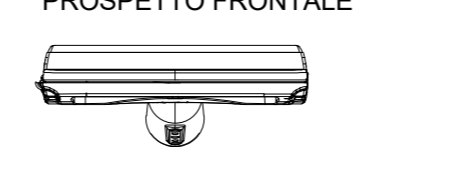
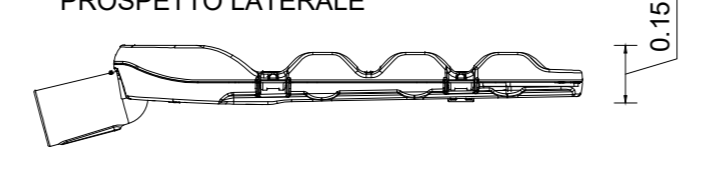
**PARTICOLARE PALO DI ILLUMINAZIONE SCALA 1:20**



**PARTICOLARE MESSA A TERRA ARMADIO STRADALE FUORI SCALA**

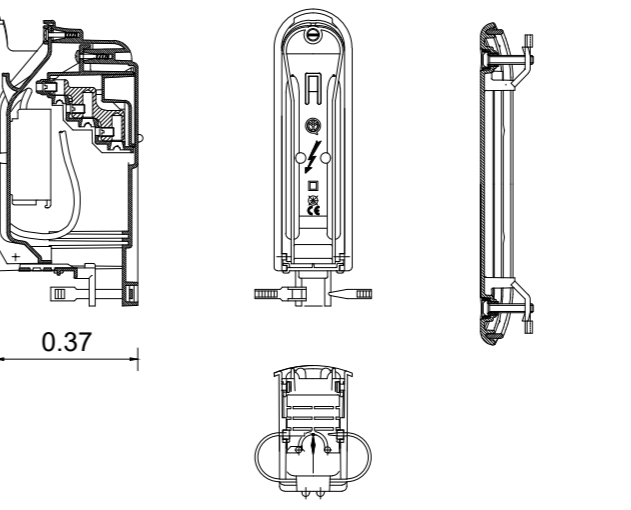
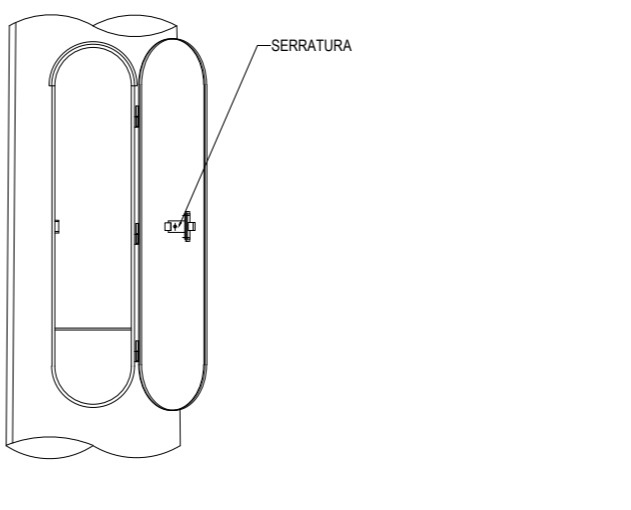


**PARTICOLARE APPARECCHIO DI ILLUMINAZIONE SCALA 1:20**



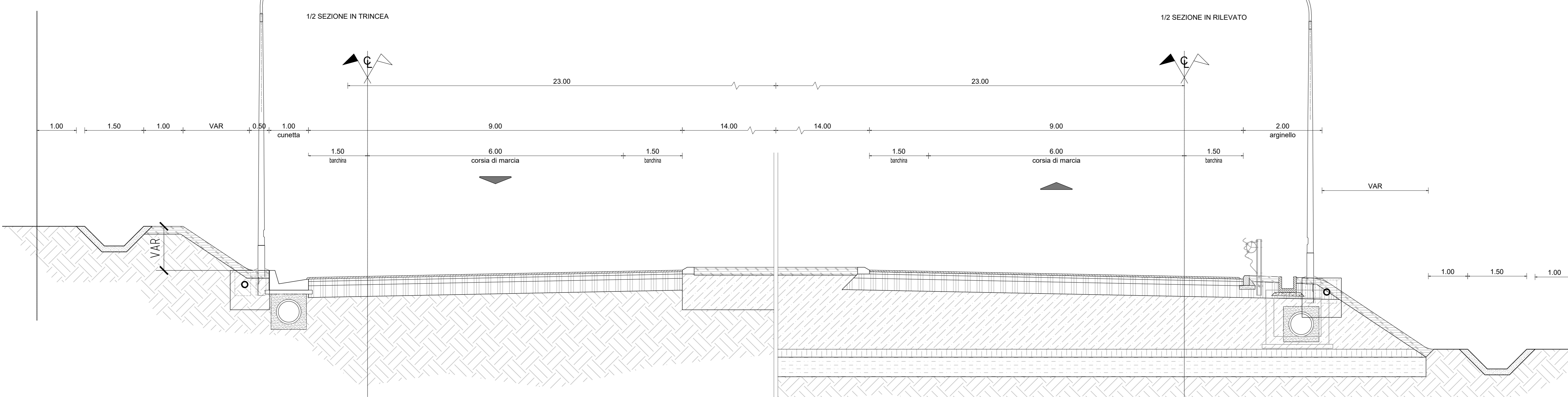
APPARECCHIO DI ILLUMINAZIONE CON LED, 34 W-5000 LM, 41 W- 6000 LM E 51 W-7000 LM, CLASSE II

**PARTICOLARE APPARECCHIO DI ILLUMINAZIONE SCALA 1:20**



A	B	L Min	L Max	M Min	M Max	r	Ø palo
72	213	45	47	186	188	22.5	127-168

**ROTATORIE CONVENZIONALI SCALA 1:50**



**Sanas**  
GRUPPO FS ITALIANE  
Direzione Progettazione e Realizzazione Lavori

**S.G.C. E78 GROSSETO - FANO**  
Tratto Selci Lama (E45) - S. Stefano di Gaifa.  
Adeguamento a 2 corsie del tratto della Variante di Urbana

**PROGETTO DEFINITIVO**

ANAS - DIREZIONE PROGETTAZIONE E REALIZZAZIONE LAVORI

COORDINATORE PER LA SICUREZZA IN FASE DI PROGETTAZIONE Ing. Giuseppe Resto Ordine Ingegneri Provincia di Roma n. 20629	1 PROGETTISTI SPECIALISTICI Ing. Ambrogio Signorilli Ordine Ingegneri Provincia di Roma n. 20629	PROGETTAZIONE ATI (Mandatari) <b>GP INGENGERIA</b> GESTIONE PROGETTI INGEGNERIA s.r.l. <b>costroggetti</b> <b>engeko</b> INGEGNERIA s.r.l.
IL GEOLOGO Dott. Geol. Salvatore Marino Ordine dei geologi della Regione Lazio n. 069	IL RESPONSABILE DELL'ASSEGNAZIONE Ing. Vincenzo Gatone Ordine Ingegneri Provincia di Roma n. 15754	IL PROGETTISTA E RESPONSABILE DELL'INTEGRAZIONE DELLE PRESTAZIONI SPECIALISTICHE (DPR/207/20 ART. 15 COMMA 2) Dott. Ing. GIORGIO GUIDUCCI Ordine Ingegneri Provincia di Roma n. 14035

IMPIANTI TECNOLOGICI  
Rotatorie

Impianto Illuminazione - Rotatorie sezioni tipologiche particolari e dettagli

CODICE PROGETTO	LV. PROC.	ANNO	NO. FILE	REVISIONE	SCALA
DIPAN247	D	22	TO10M1MPC01_A	A	varie

REV.	DESCRIZIONE	DATA	REDATTO	VERIFICATO	APPROVATO
A	Emissione	Ottobre '21	Solvi	Panfilì	Guiducci